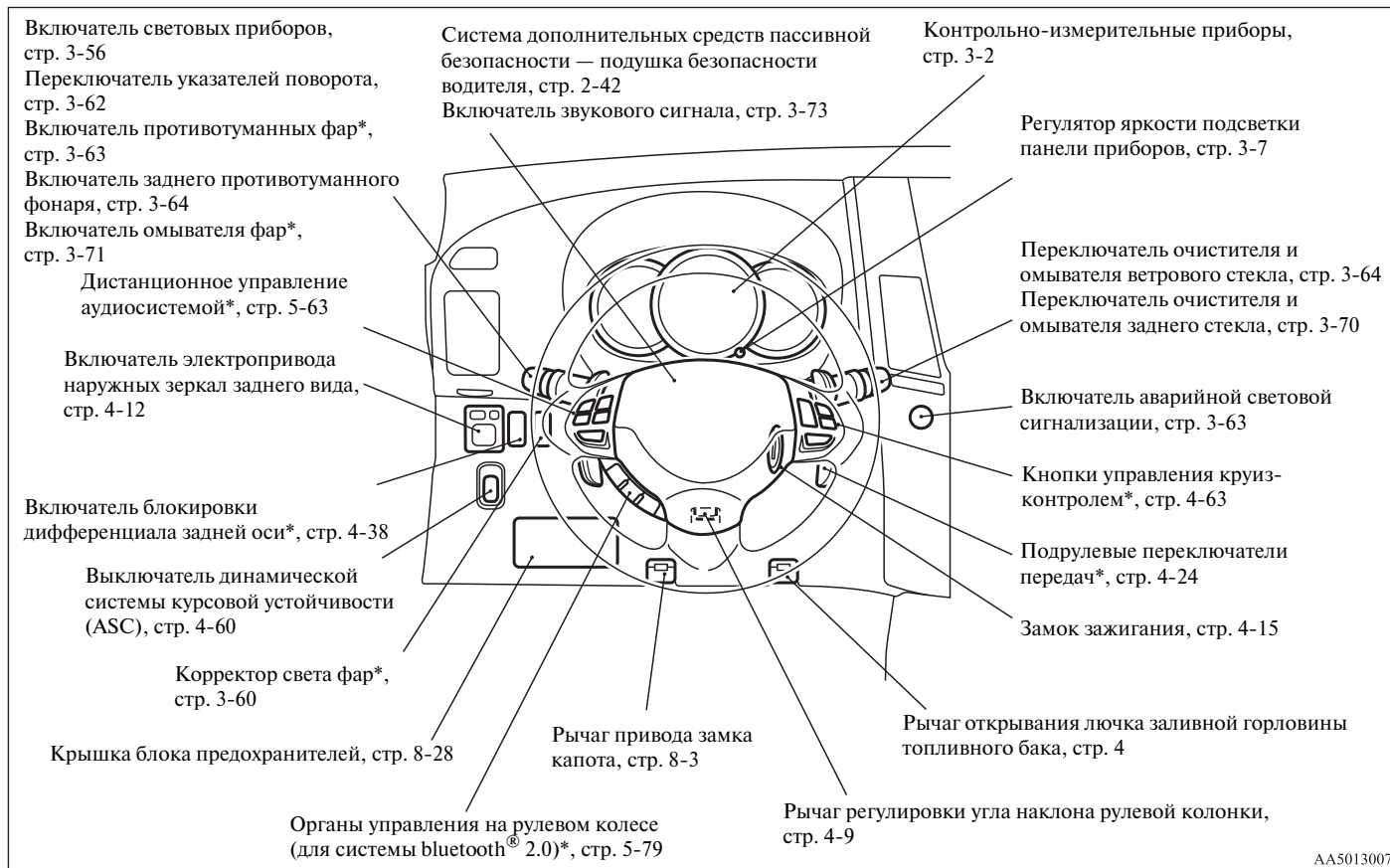


Оглавление

<i>Краткий обзор</i>	
<i>Общие сведения</i>	
<i>Запирание и отпирание дверей</i>	1
<i>Сиденья и ремни безопасности</i>	2
<i>Органы управления и контрольно-измерительные приборы</i>	3
<i>Начало движения и вождение автомобиля</i>	4
<i>Создание комфортных условий в салоне</i>	5
<i>Действия в сложных ситуациях</i>	6
<i>Уход за автомобилем</i>	7
<i>Техническое обслуживание автомобиля</i>	8
<i>Технические характеристики</i>	9

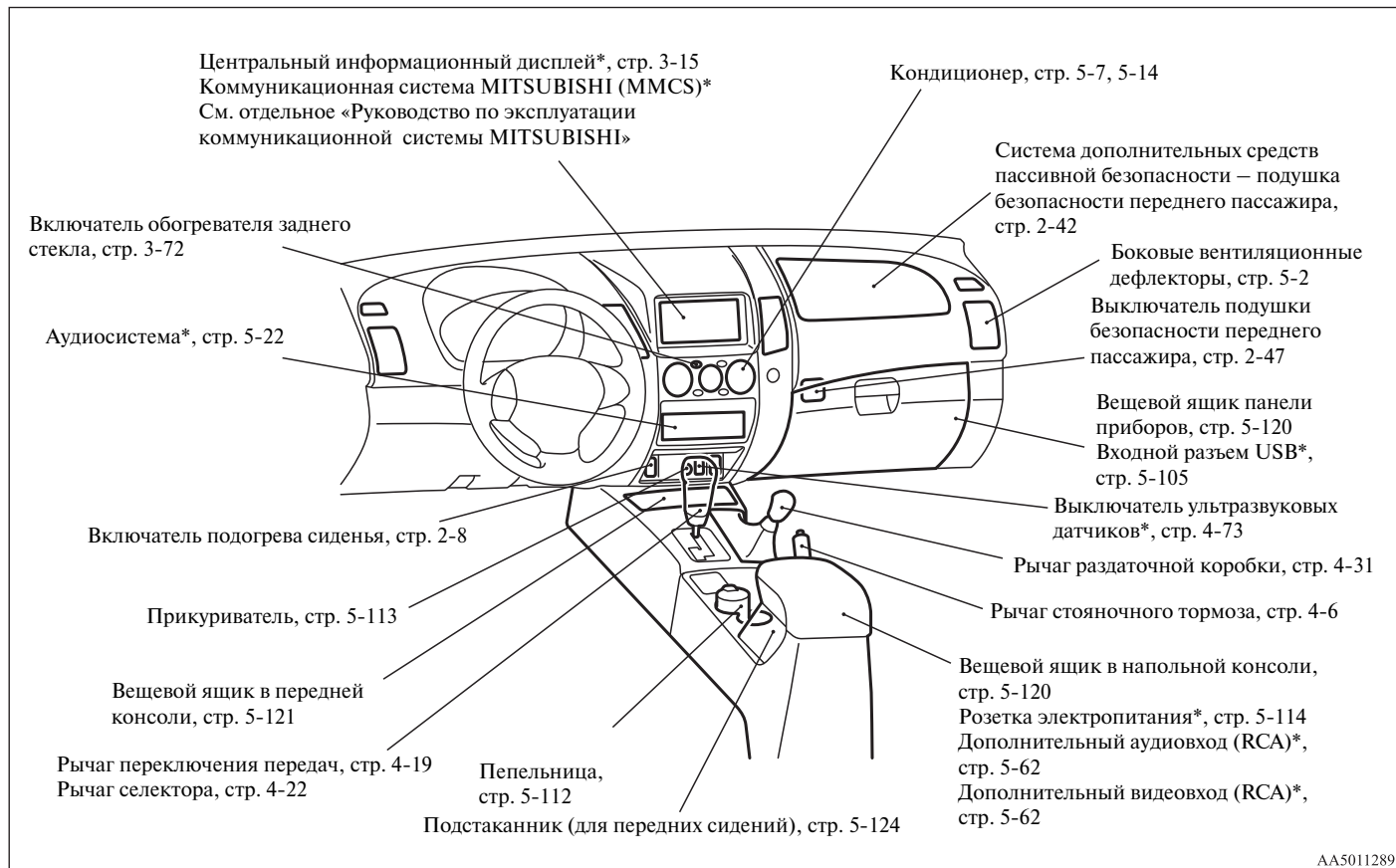
Органы управления и контрольно-измерительные приборы (рабочее место водителя)

E00100106454



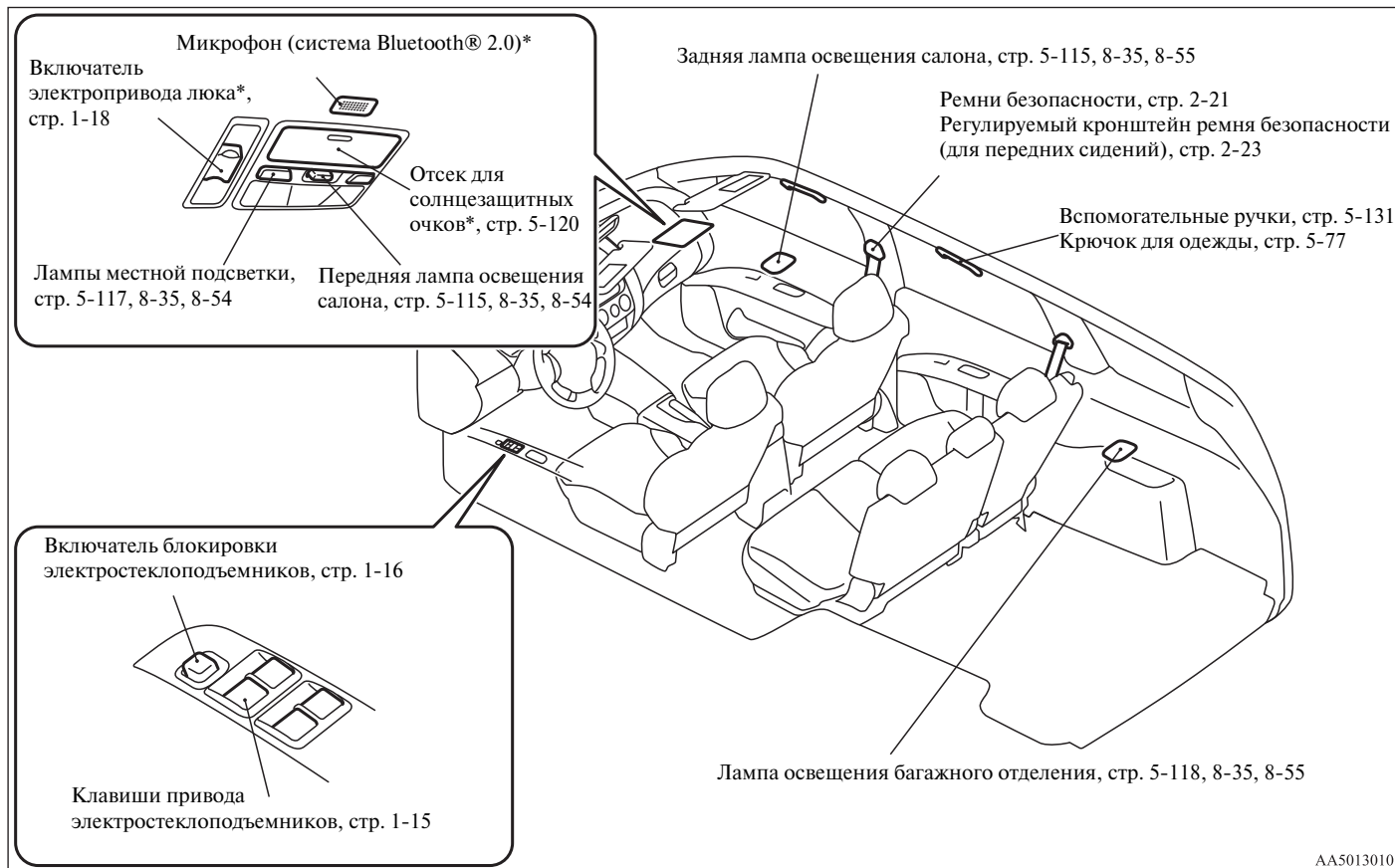
AA5013007

Органы управления и контрольно-измерительные приборы (панель приборов)

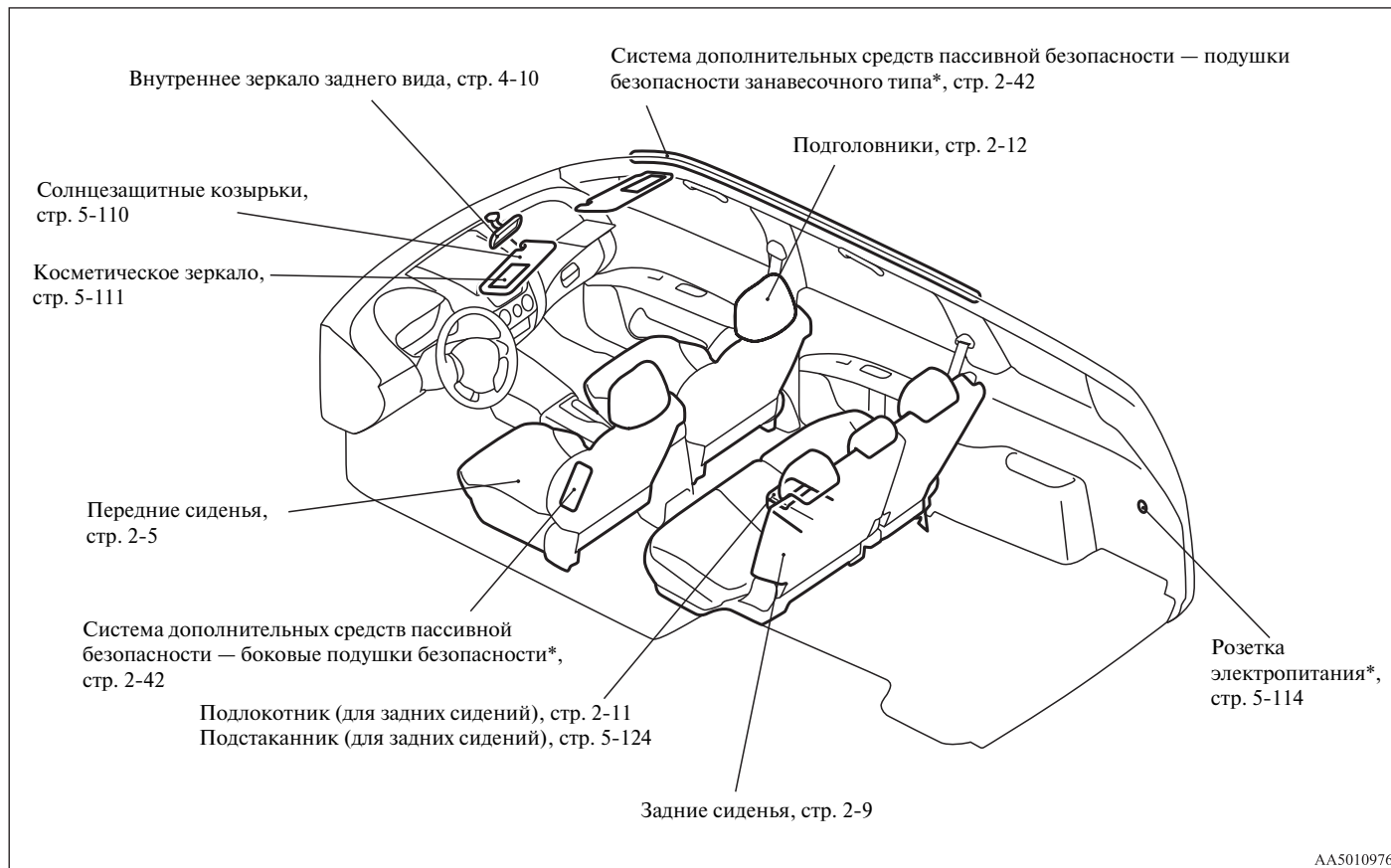


Оборудование салона

E00100204565

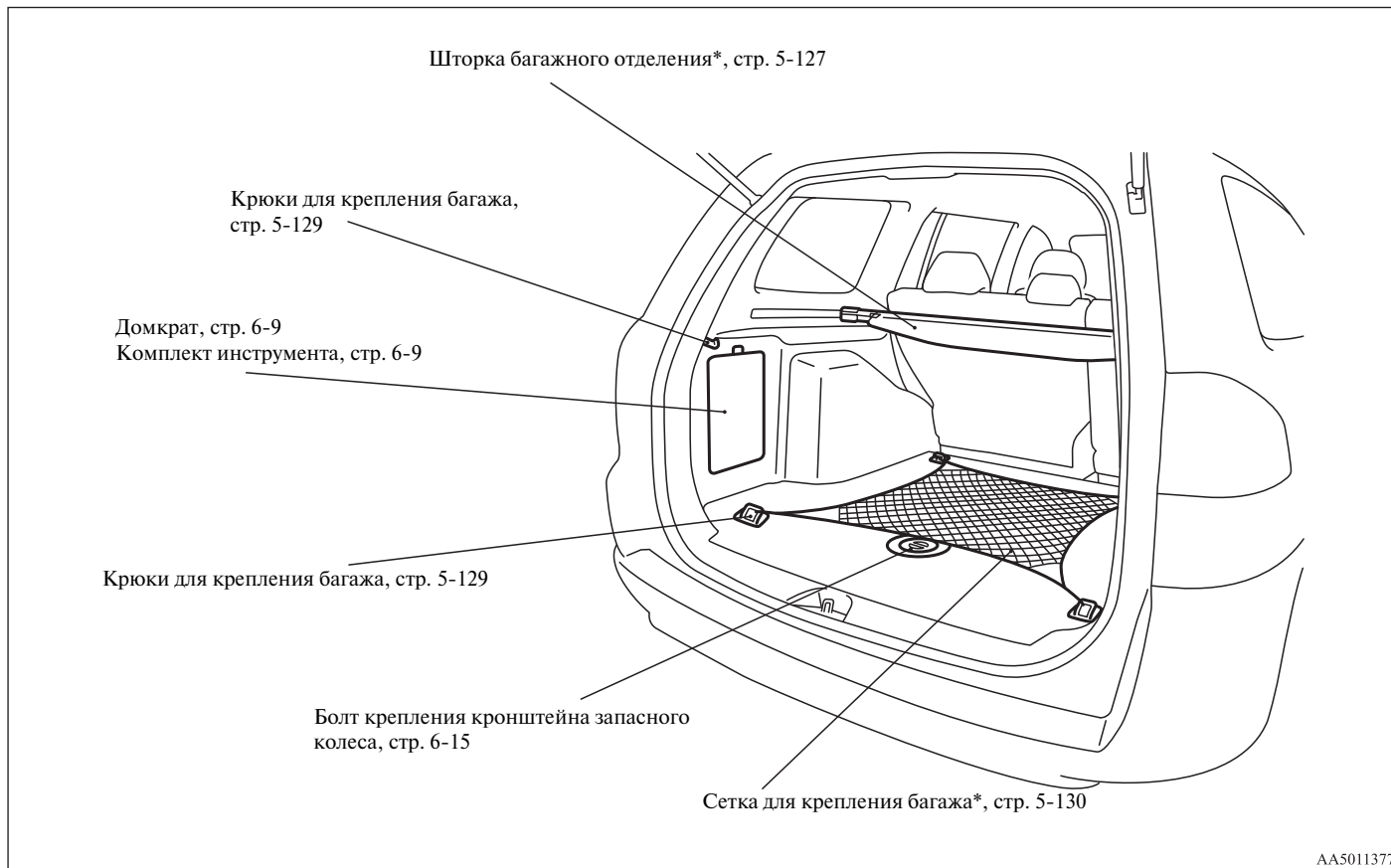


AA5013010

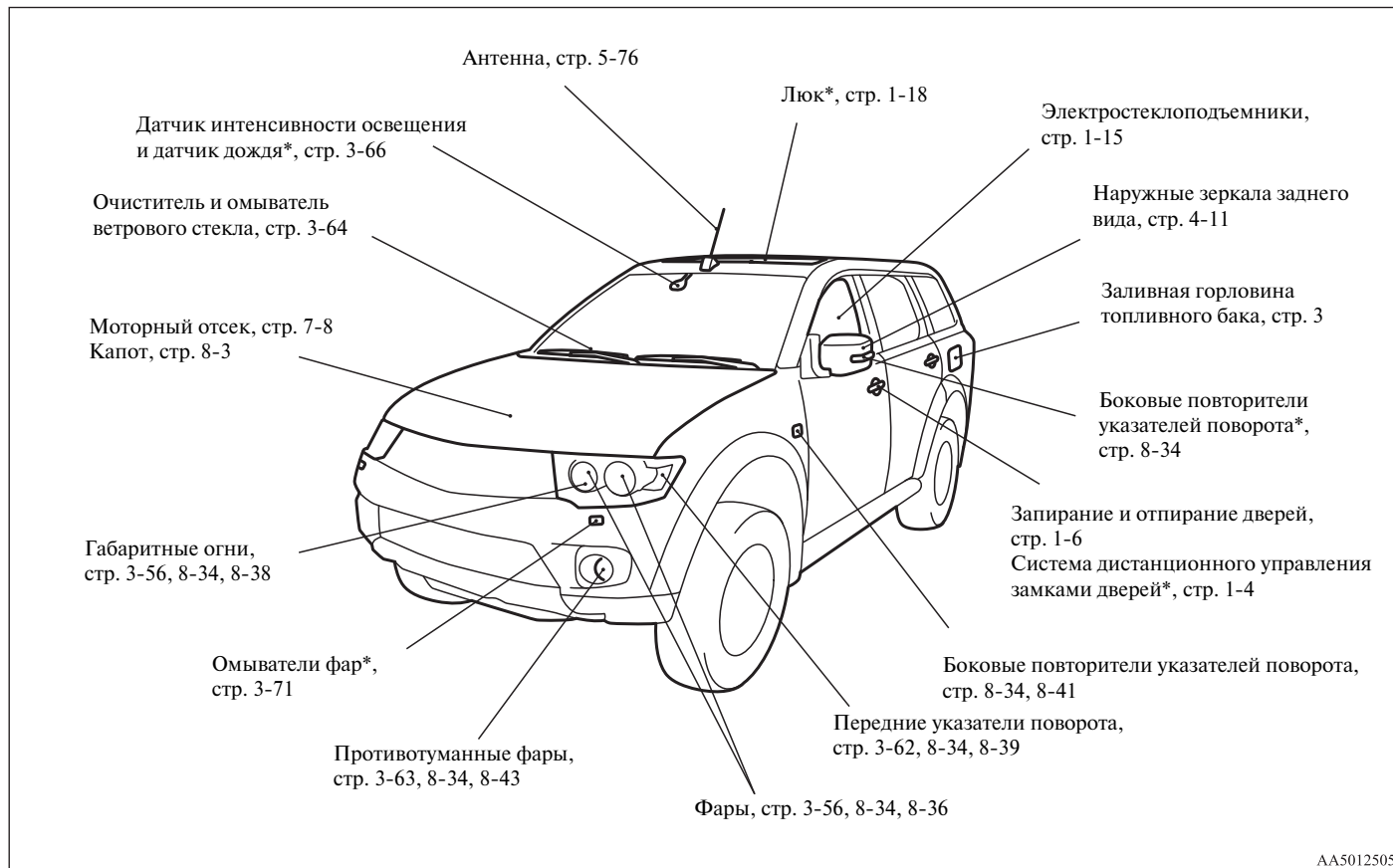


Багажное отделение

E00100401481

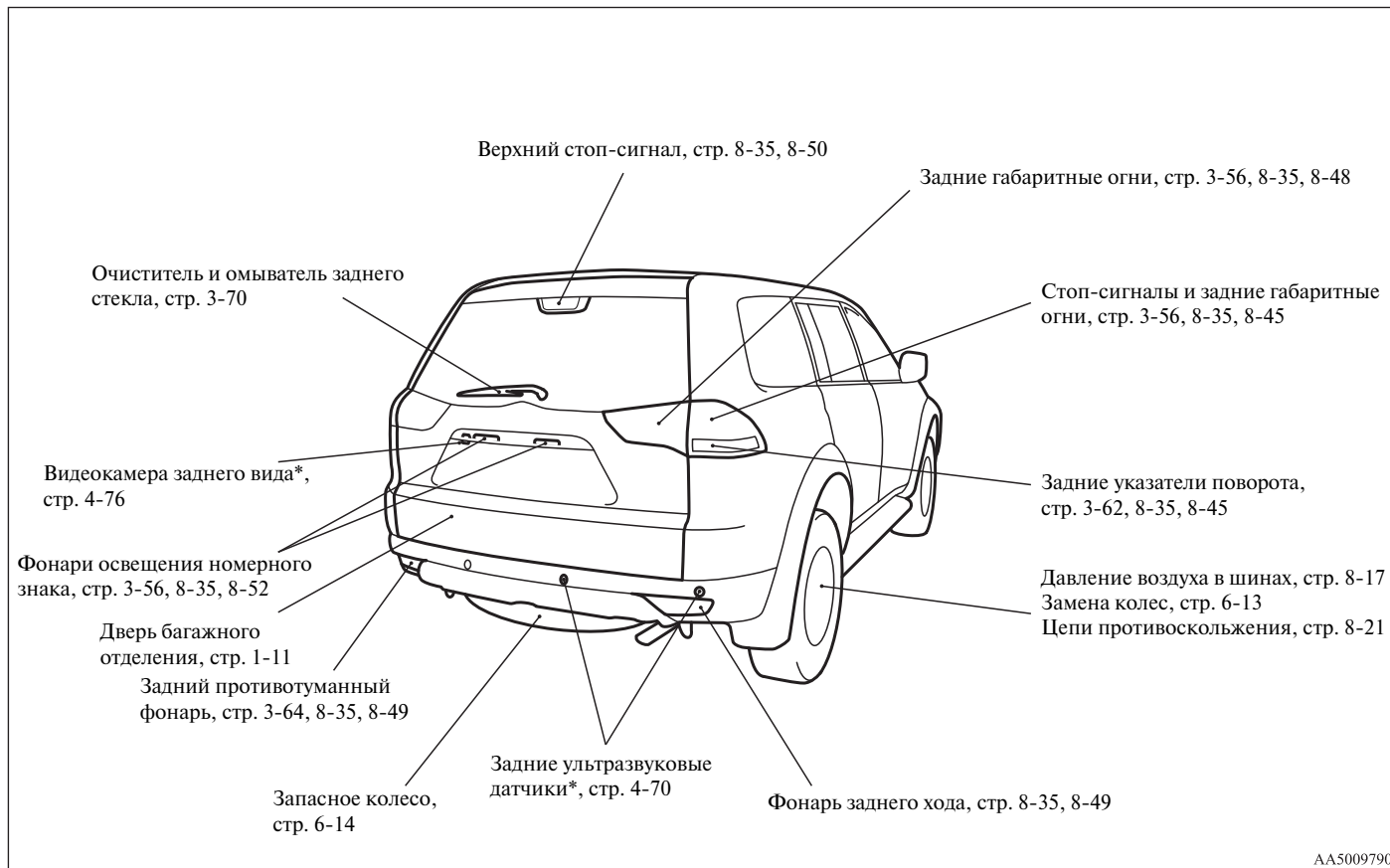


Наружное оборудование (передняя часть автомобиля)



Наружное оборудование (задняя часть автомобиля)

E00100503617



Общие сведения

Выбор топлива	2
Заправка топлива в бак	3
Установка дополнительного оборудования	5
Модернизация/изменения в электросистеме или системе питания	6
Оригинальные запасные части	7
Указания по безопасному обращению с отработанными маслами и информация по их утилизации	7

Выбор топлива

E00200102819

Рекомендованное топливо	<p>Автомобили с бензиновым двигателем Неэтилированный бензин с октановым числом не менее 95</p> <p>Автомобили с дизельным двигателем Цетановое число не менее 51</p>
-------------------------	--

ПРЕДОСТЕРЕЖЕНИЕ

- Заправка автомобиля с бензиновым двигателем этилированным бензином может привести к серьезным повреждениям двигателя и каталитического нейтрализатора. Запрещается использовать этилированный бензин.
- Автомобили с дизельными двигателями рассчитаны только на использование топлива, качество которого соответствует стандарту EN 590.
Заправка автомобиля дизельным топливом другого типа может отрицательно повлиять на характеристики и долговечность двигателя.
- Если в автомобиле с дизельным двигателем в зимний период не используется соответствующее зимнее дизтопливо, контрольная лампа предпускового подогрева может мигать и обороты двигателя могут не повышаться относительно оборотов холостого хода из-за замерзания топлива. В этом случае оставьте двигатель работать на холостом ходу на 10 минут, затем выключите и сразу же снова включите зажигание, чтобы убедиться, что контрольная лампа предпускового подогрева дизельного двигателя погасла. (См. «Контрольная лампа предпускового подогрева дизельного двигателя» на стр. 3-9.)

ПРИМЕЧАНИЕ

- Если температура окружающего воздуха ниже 0°C, рекомендуется после запуска прогреть двигатель.

- При понижении температуры воздуха текучесть дизельного топлива существенно снижается из-за выпадения в осадок парафина. Поэтому существует два вида дизельного топлива: летнее и зимнее. Это необходимо учитывать при эксплуатации автомобиля в зимний период. Делайте выбор из двух видов топлива в зависимости от температуры окружающего воздуха.
 - Выше -5°C: летнее дизтопливо
 - Ниже -5°C: зимнее дизтопливо
 Перед поездкой за границу заранее выясните, какой тип топлива продается на АЗС той страны, в которую вы направляетесь.
- При использовании дизельного топлива низкого качества в форсунках могут образоваться отложения, приводящие к появлению черного дыма и к неустойчивой работе двигателя на холостом ходу.
- Автомобили с бензиновыми двигателями оснащены автоматическим октан-корректором, однако использовать неэтилированный бензин с октановым числом 90 по исследовательскому методу можно лишь в крайнем случае, когда заправить автомобиль неэтилированным бензином с ОЧ 95 или выше невозможно. При этом дополнительной регулировки двигателя не требуется. При заправке неэтилированным бензином с октановым числом 90 мощность и крутящий момент двигателя снижаются.

- Поездки на автомобиле с бензиновым двигателем на короткие расстояния с частыми остановками и на малой скорости могут стать причиной образования отложений в топливной системе и двигателе, что приведет к сбоям при запуске двигателя и к недостаточно динамичному разгону.
- При использовании бензина низкого качества возможны такие неисправности, как затрудненный пуск, остановка двигателя, шум и неравномерная работа двигателя. При возникновении подобных неисправностей используйте бензин другого поставщика и/или с другим октановым числом. Если контрольная лампа диагностики двигателя включается, как можно скорее обратитесь для проверки системы в авторизованный сервисный центр MITSUBISHI MOTORS.

Заправка топлива в бак

E00200201813



ПРЕДУПРЕЖДЕНИЕ

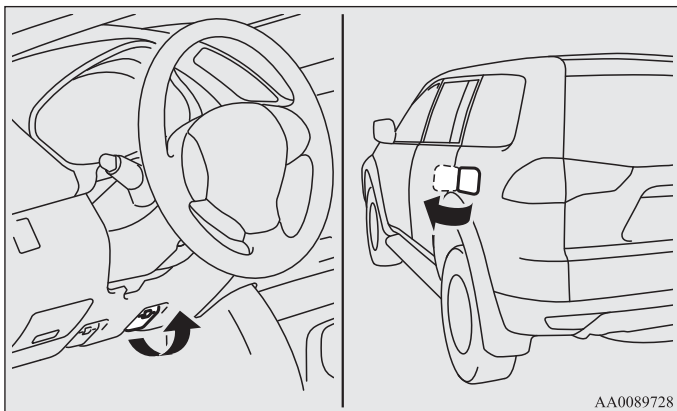
- При заправке топлива следует соблюдать меры предосторожности, приведенные на плакатах, которые всегда имеются в гаражах и на автозаправочных станциях.
- Перед тем как снять крышку заливной горловины топливного бака, обязательно снимите заряд статического электричества со своего тела. Для этого коснитесь металлических частей автомобиля или топливозаправочной колонки. Статическое электричество, накопленное на теле, может создать искру, которая способна воспламенить пары топлива.
- Выполняйте весь процесс заправки (открытие лючка горловины топливного бака, снятие крышки заливной горловины топливного бака и т. д.) самостоятельно. Не позволяйте другим лицам находиться возле горловины топливного бака. Если Вы позволите помочь себе человеку, несущему заряд статического электричества, пары топлива могут воспламениться.
- Не отходите от горловины топливного бака до завершения заправки. Если вы уходите и выполняете какие-то другие операции (например, сидите на сиденье), не завершив заправку, на вас может вновь накопиться заряд статического электричества.
- Если необходимо заменить крышку заливной горловины топливного бака, используйте только оригинальную крышку MITSUBISHI MOTORS, предназначенную для данной модели автомобиля.

Емкость топливного бака

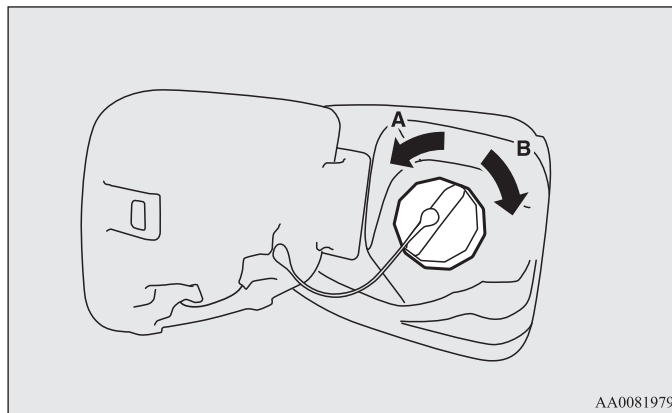
70 л

Заправка топливом

1. Перед заправкой топливом выключите двигатель.
2. Заливная горловина топливного бака располагается на левой стороне автомобиля сзади.
Откройте лючок заливной горловины топливного бака с помощью рычага, расположенного под панелью приборов.



3. Откройте заливную горловину топливного бака, медленно поворачивая крышку против часовой стрелки.



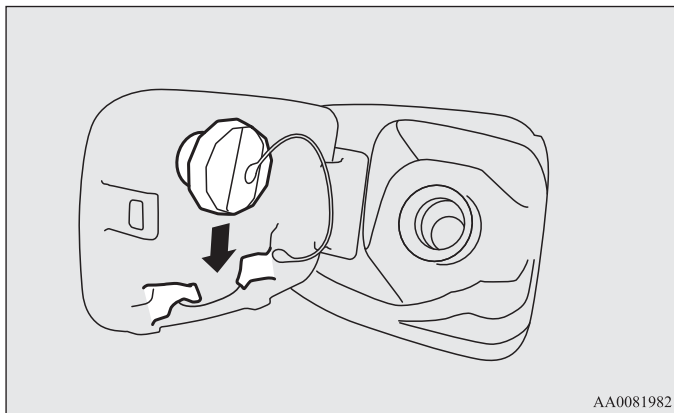
- A - Открыть
B - Закрыть

⚠ ПРЕДОСТЕРЕЖЕНИЕ

- Поскольку система питания может находиться под давлением, открывайте крышку заливной горловины топливного бака медленно. Таким образом давление или разрежение, которые могут возникнуть в топливном баке, плавно сравняются с атмосферным давлением. Если слышится шипение, не открывайте крышку до тех пор, пока оно не прекратится. В противном случае топливо может выплеснуться наружу и попасть на Вас или на окружающих.

ПРИМЕЧАНИЕ

- На время заправки топливом крышку заливной горловины топливного бака можно закрепить на специальном держателе с внутренней стороны лючка заливной горловины.



4. Вставляйте заправочный пистолет как можно глубже внутрь заливной горловины топливного бака.

**ПРЕДОСТЕРЕЖЕНИЕ**

- Не отклоняйте пистолет от оси отверстия заливной горловины топливного бака.

5. Когда подача топлива из заправочного пистолета автоматически прекратится, заправка топливом должна быть завершена.
6. Чтобы закрыть крышку заливной горловины топливного бака, медленно вращайте ее по часовой стрелке, пока не услышите щелчки, затем аккуратно закройте лючок заливной горловины топливного бака.

Установка дополнительного оборудования

E00200300918

Рекомендуется обратиться в авторизованный сервисный центр MITSUBISHI MOTORS.

- Установка аксессуаров и дополнительного оборудования должна производиться в строгом соответствии с нормативными документами, действующими в стране, где эксплуатируется автомобиль, а также в соответствии с руководствами и с учетом предупреждений, содержащихся в сопроводительной документации к аксессуарам и оборудованию.
- Неправильное подключение дополнительного электрооборудования может привести к пожару. Поэтому обязательно прочтите раздел «Модернизация/изменения в электросистеме или системе питания» в настоящем руководстве.
- При работе мобильного телефона и радиоприемника внутри автомобиля без наружной антенны возникают электромагнитные помехи, которые могут привести к опасным нарушениям в работе автомобиля.
- Запрещается использование шин и колесных дисков, не соответствующих техническим характеристикам автомобиля. Размерность колесных дисков и шин указана в главе «Технические характеристики».
- Перед установкой аксессуаров убедитесь в том, что величины максимально допустимого веса автомобиля и максимальной допустимой нагрузки на ось не превышаются.

Важная информация!

В продаже имеется широкий ассортимент дополнительного оборудования (аксессуаров) и запасных частей разных производителей, поэтому для компании MITSUBISHI MOTORS и ее официальных дилеров не представляется возможным проверить, как подсоединение или установка подобных деталей отражается на безопасности эксплуатации автомобиля.

Многие детали официально разрешены для использования, например, имеют маркировку «general operators permit» (официальное разрешение на использование детали), или имеется официальное одобрение конструкции детали или операции подсоединения или установки узла. Но даже эти официальные разрешения не могут служить гарантией того, что установка деталей никак не отразится на безопасности эксплуатации автомобиля.

Просим также учитывать, что максимально возможный уровень безопасности обеспечивается только при использовании оригинальных запасных частей и аксессуаров MITSUBISHI, продаваемых и устанавливаемых в авторизованных сервисных центрах MITSUBISHI MOTORS. То же самое относится к внесению любых изменений в конструкцию автомобилей MITSUBISHI. Для обеспечения Вашей безопасности вносить изменения в конструкцию автомобиля следует только в том случае, если эти изменения были одобрены авторизованным сервисным центром MITSUBISHI MOTORS.

Модернизация/изменения в электросистеме или системе питания

E00200400195

MITSUBISHI MOTORS выпускает безопасные в эксплуатации, высококачественные автомобили. Для поддержания безопасности и высокого качества автомобиля очень важно, чтобы устанавливаемое дополнительное оборудование и вносимые в конструкцию изменения, затрагивающие электросистему и систему питания, соответствовали рекомендациям компании MITSUBISHI MOTORS.

ПРЕДОСТЕРЕЖЕНИЕ

- В случае повреждения проводов в результате соприкосновения с кузовом автомобиля или использования неправильных методов установки (не установлены плавкие предохранители и т. п.) электронные узлы могут быть повреждены, что приведет к возгоранию или вызовет неисправности, которые могут привести к пожару или другим опасным последствиям.

Оригинальные запасные части

E00200500545

Компания MITSUBISHI MOTORS сделала все возможное для достижения высочайшего качества и надежности своих автомобилей. Используйте только оригинальные запасные части компании MITSUBISHI MOTORS, конструкция и качество изготовления которых позволяют сохранить автомобиль MITSUBISHI в оптимальном техническом состоянии. Оригинальные запасные части маркируются знаком, приведенным ниже, и имеются во всех авторизованных сервисных центрах MITSUBISHI MOTORS.

MITSUBISHI MOTORS
GENUINE PARTS

Указания по безопасному обращению с отработанными маслами и информация по их утилизации

E00200600025

ПРЕДУПРЕЖДЕНИЕ

- Продолжительный и многократный контакт кожи с отработанным маслом может стать причиной серьезных заболеваний кожного покрова, включая дерматит и рак.
- По возможности не допускайте контакта отработанного масла с кожей и тщательно промывайте кожу в случае попадания масла.
- Храните отработанные масла в недоступном для детей месте.

Охрана окружающей среды

Законом запрещено загрязнять канализационные стоки, водоемы и почву. Пользуйтесь услугами официальных центров по сбору отработанного масла и автомастерских, оснащенных оборудованием для утилизации отработанного масла и использованных масляных фильтров. В случае сомнений, обращайтесь в местные органы власти за рекомендациями по утилизации отработанного масла.



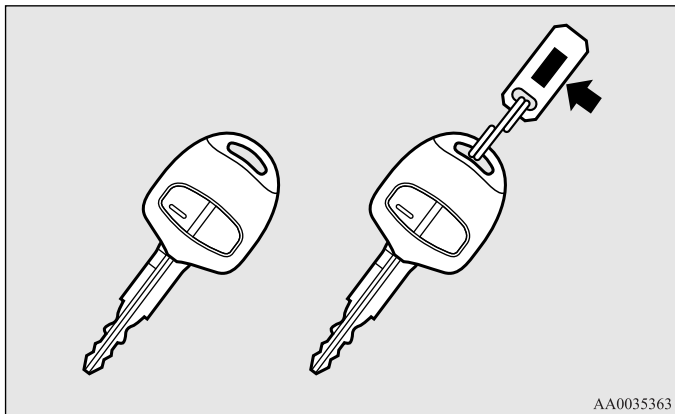
Запирание и отпирание дверей

Ключи	1-	2
Электронный иммобилайзер (противоугонная система, блокирующая запуск двигателя)	1-	3
Система дистанционного управления замками дверей*	1-	4
Двери	1-	6
Центральный замок	1-	8
Блокировка отпирания замков задних дверей из салона	1-	10
Дверь багажного отделения	1-	11
Отпирание двери багажного отделения из салона	1-	13
Электростеклоподъемники	1-	15
Люк*	1-	18

Ключи

E00300102142

С их помощью можно отпирать и запирать все замки.



⚠ ПРЕДУПРЕЖДЕНИЕ

- Запрещается нажимать на кнопки ключа во время перелета на самолете. При нажатии кнопки ключ излучает электромагнитные волны, которые могут негативно сказаться на работе бортовых систем самолета. При переносе ключа в сумке следует предотвратить вероятность случайного нажатия на кнопки.

ПРИМЕЧАНИЕ

- Номер ключа выбит на ярлычке (см. рисунок). Запишите номер ключа, после чего отсоедините ярлычок от ключа и храните отдельно, чтобы в случае утери оригинального ключа иметь возможность заказать дубликат.
- Ключ является электронным устройством со встроенным передатчиком сигналов. Во избежание его повреждения соблюдайте следующие требования:
 - Не оставляйте ключ в местах, где он может подвергнуться длительному воздействию прямых солнечных лучей, например на панели приборов.
 - Не разбирайте ключ и не вносите изменений в его конструкцию.
 - Не изгибайте ключ и не подвергайте его сильным ударам.
 - Не допускайте попадания на ключ воды.
 - Храните вдали от магнитных предметов, таких как магнитный держатель ключа.
 - Храните ключ вдали от аудиосистем, персональных компьютеров, телевизоров и других электроприборов, генерирующих магнитные поля.
 - Запрещается очищать ключ с помощью ультразвука и т. п.
 - Не оставляйте ключ в местах, где он может подвергнуться воздействию высокой температуры или влажности.
- Двигатель не запустится, если идентификационный код, зарегистрированный в электронном блоке иммобилайзера, не совпадает с кодом ключа. Более подробные сведения о пользовании ключами приведены в разделе «Электронный иммобилайзер».

Электронный иммобилайзер (противоугонная система, блокирующая запуск двигателя)

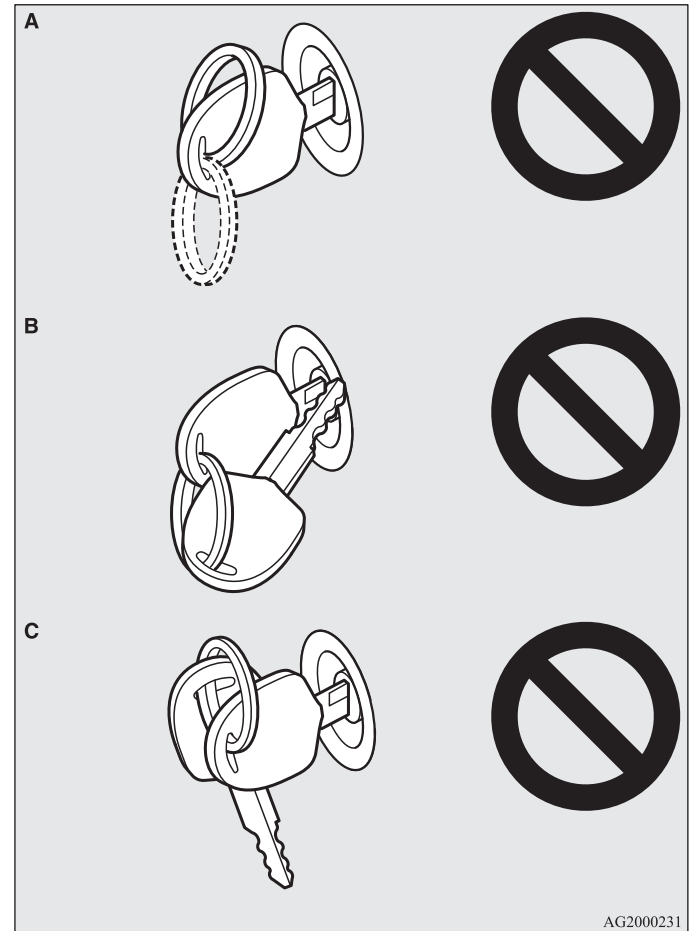
E00300201742

Электронный иммобилайзер значительно снижает вероятность угона автомобиля. Назначение этой системы — блокировать запуск двигателя, если его пытаются осуществить посторонние лица. Успешный запуск двигателя возможен только с помощью ключа, зарегистрированного в системе иммобилайзера.

ПРИМЕЧАНИЕ

- В перечисленных ниже случаях система может не считать код с зарегистрированного ключа:
 - Если ключ касается кольца или другого металлического или магнитного предмета (рис. А).
 - Если ключ касается металлической части другого ключа (рис. В).
 - Если ключ касается или находится в непосредственной близости от другого ключа, имеющего встроенный передатчик сигналов иммобилайзера, в том числе и от ключа другого автомобиля (рис. С).

В этом случае снимите с ключа посторонний предмет или другой ключ. После этого снова попытайтесь запустить двигатель. Если двигатель не запускается, рекомендуется обратиться в авторизованный сервисный центр MITSUBISHI MOTORS.



Запирание и отпирание дверей

- В случае утери ключа как можно скорее закажите дубликат в авторизованном сервисном центре MITSUBISHI MOTORS. Чтобы получить его, предоставьте автомобиль и все оставшиеся ключи в авторизованный сервисный центр MITSUBISHI MOTORS. Все ключи необходимо перерегистрировать в электронном блоке иммобилайзера. Всего в иммобилайзере можно зарегистрировать до 8 ключей.

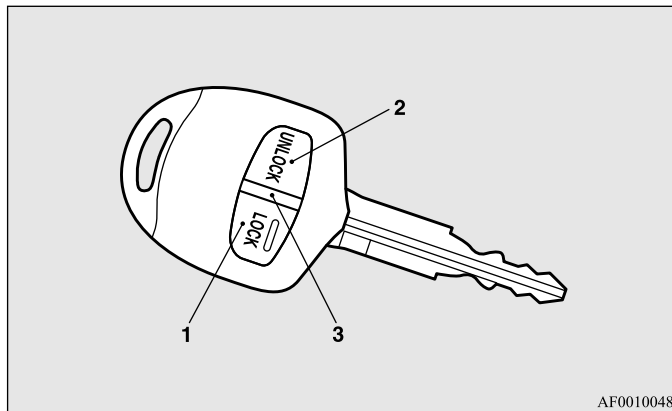
⚠ ПРЕДОСТЕРЕЖЕНИЕ

- Запрещается вносить какие-либо изменения и усовершенствования в систему иммобилайзера: в результате этих действий иммобилайзер может выйти из строя.

Система дистанционного управления замками дверей*

E00300302144

Нажатием кнопок на пульте дистанционного управления производится запирание и отпирание всех дверей и двери багажного отделения.



AF0010048

- 1- Кнопка LOCK (запирание)
- 2- Кнопка UNLOCK (отпирание)
- 3- Индикатор

Запирание

Нажмите кнопку LOCK (1). После этого все двери, включая дверь багажного отделения, будут заперты. Если в момент запирания включатель лампы освещения салона находится в положении [●], запирание дверей сопровождается однократным включением лампы освещения салона и указателей поворота.

Отпирание

Нажмите кнопку UNLOCK (2). После этого все двери, включая дверь багажного отделения, будут открыты. Если в момент отпирания выключатель лампы освещения салона находится в положении [●], эта лампа включится примерно на 15 секунд, а указатели поворота мигнут 2 раза.

ПРИМЕЧАНИЕ

- При каждом нажатии кнопки загорается индикатор (3).
- Если в течение примерно 30 секунд после нажатия кнопки UNLOCK (2) не будет открыта ни одна дверь, включая дверь багажного отделения, двери вновь автоматически будут заперты.
- Работу системы дистанционного управления замками дверей можно изменить следующим образом:
 - Можно изменить интервал до повторного автоматического запирания дверей.
 - Установить подтверждение (мигание указателей поворота) только в момент запирания или только в момент отпирания дверей и двери багажного отделения.
 - Функцию подтверждения (сообщающую о запирании и отпирании дверей миганием сигналов поворота) можно отключить.
 - Количество миганий указателей поворота при подтверждении отпирания/запирания дверей можно изменить. Более подробную информацию можно получить в авторизованном сервисном центре MITSUBISHI MOTORS.
- Система дистанционного управления замками дверей не работает в следующих случаях:
 - Ключ оставлен в замке зажигания.
 - Открыта одна из дверей или дверь багажного отделения.

- Зона действия пульта дистанционного управления составляет примерно 4 м от автомобиля. Однако вблизи телевизионной башни, электростанции или радиостанции радиус действия пульта может уменьшиться.
- Возникновение одной из нижеперечисленных проблем может указывать на разряд элемента питания пульта дистанционного управления. Рекомендуется заменить элемент питания.
 - При попытке воспользоваться пультом в указанном радиусе действия двери не запираются либо не отпираются.
 - Индикатор (3) горит слабо или не горит вообще.
- При утере или повреждении пульта дистанционного управления обратитесь в авторизованный сервисный центр MITSUBISHI MOTORS, чтобы заказать дубликат.
- Для получения дополнительного пульта дистанционного управления обратитесь в авторизованный сервисный центр MITSUBISHI MOTORS. Для одного автомобиля можно изготовить до 4 пультов дистанционного управления.

Двери

E00300401698

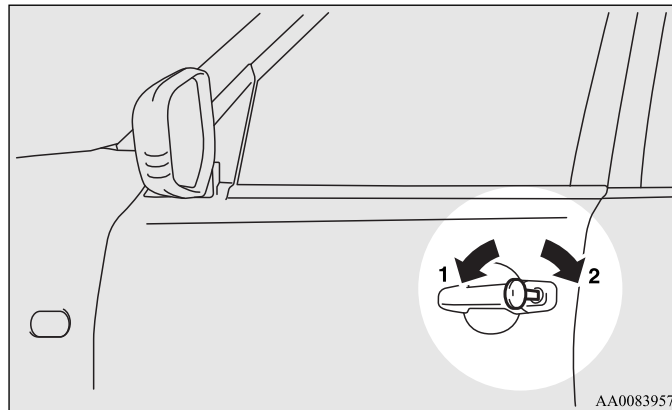
⚠ ПРЕДОСТЕРЕЖЕНИЕ

- Перед началом движения убедитесь, что все двери закрыты: движение с неплотно закрытыми дверями опасно.
- Запрещается оставлять в автомобиле детей без присмотра.
- Не следует запирать двери снаружи, если ключи находятся в салоне.

ПРИМЕЧАНИЕ

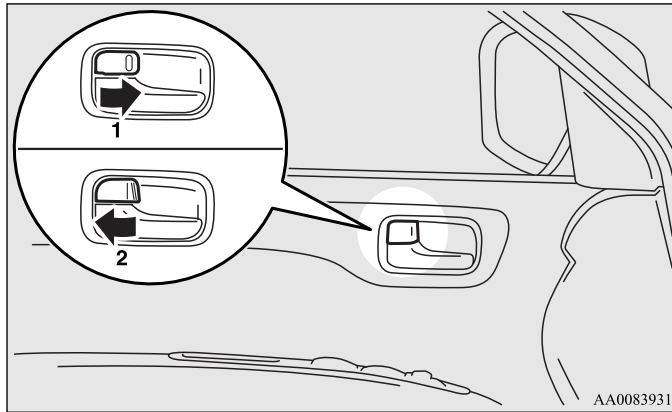
- Во избежание запирания ключа в салоне автомобиля, запирание водительской двери, когда она открыта, невозможно ни кнопкой блокировки замка на водительской двери, ни ключом.

Запирание и отпирание двери ключом



- 1- Запереть
- 2- Отпереть

Запирание и отпирание двери изнутри автомобиля



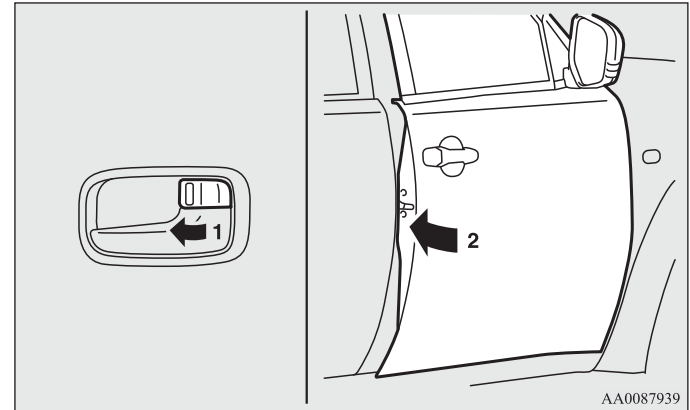
- 1- Запереть
- 2- Отпереть

Чтобы открыть дверь, потяните на себя ручку, находящуюся на внутренней стороне двери.

ПРИМЕЧАНИЕ

- Дверь водителя можно открыть, потянув на себя внутреннюю ручку двери, не пользуясь внутренней кнопкой блокировки дверного замка.
- Все остальные двери и дверь багажного отделения отпираются одновременно.

Запирание дверей без ключа



Установите внутреннюю кнопку запирания двери (1) в положение «заперто» и закройте дверь (2).

ПРИМЕЧАНИЕ

- Если дверь водителя открыта, ее замок нельзя запереть с помощью этой кнопки.

Центральный замок

E00300801663

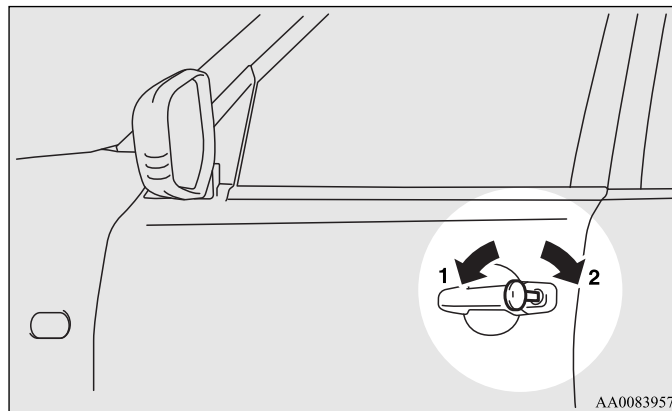
ПРИМЕЧАНИЕ

- Если отпереть и запереть двери несколько раз подряд, может сработать встроенная цепь защиты центрального замка, отключающая систему. В этом случае подождите около минуты, прежде чем вновь пользоваться выключателем центрального замка.
- Во избежание запирания ключа в салоне автомобиля, запирание водительской двери кнопкой блокировки замка на водительской двери, когда она открыта, невозможно.

1

Запирание и отпирание дверей ключом в двери водителя

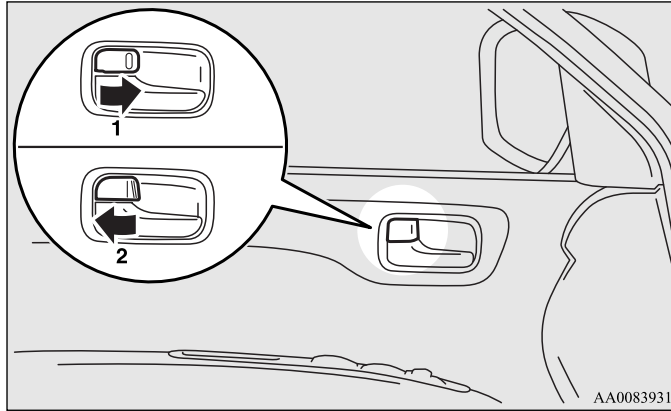
Все двери, включая дверь багажного отделения, запираются и отпираются поворотом ключа в замке двери водителя.



- 1- Запереть
- 2- Отпереть

Запирание и отпирание дверей с помощью выключателя на двери водителя

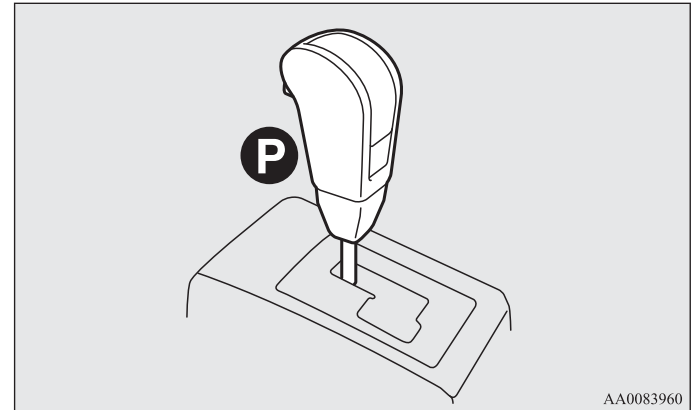
Все двери, включая дверь багажного отделения, можно отпереть и запереть с помощью выключателя центрального замка на двери водителя.



- 1- Запереть
- 2- Отпереть

Отпирание дверей, включая дверь багажного отделения, с помощью рычага селектора передач (автомобили с А/Т)*

Установите рычаг селектора в положение Р (стоянка), когда замок зажигания находится в положении ON. Все двери и дверь багажного отделения будут отперты.

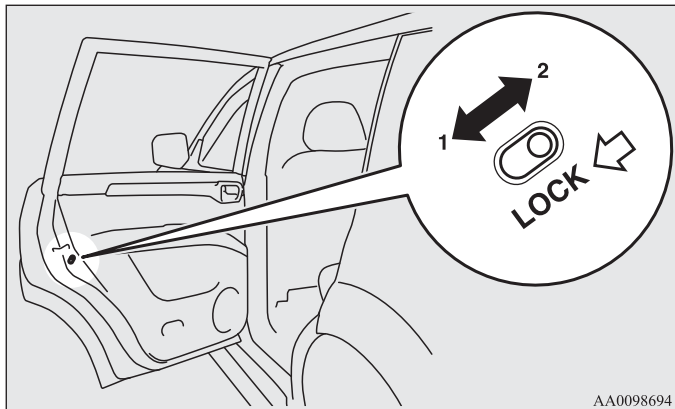


ПРИМЕЧАНИЕ

- Заводская установка предусматривает, что при установке рычага селектора передач А/Т в положение Р (стоянка), когда замок зажигания находится в положении ON, двери и дверь багажного отделения не отпираются. Если требуется изменить настройку таким образом, чтобы двери, включая дверь багажного отделения, отпирались, обратитесь в авторизованный сервисный центр MITSUBISHI MOTORS.

Блокировка отпирания замков задних дверей из салона

E00300900928



AA0098694

- 1- Заблокировать
- 2- Разблокировать

Эта система предотвращает случайное открывание задних дверей изнутри.

Если переключатель установлен в положение «заблокировано» (1), задние двери нельзя открыть с помощью ручки на внутренней стороне двери. Их можно открыть только снаружи.

Если переключатель переведен в положение «разблокировано» (2), защитный механизм не работает.

⚠ ПРЕДОСТЕРЕЖЕНИЕ

- Рекомендуется блокировать задние двери от открывания изнутри при перевозке детей на заднем сиденье, т. к. случайное открывание двери может стать причиной несчастного случая.

Дверь багажного отделения

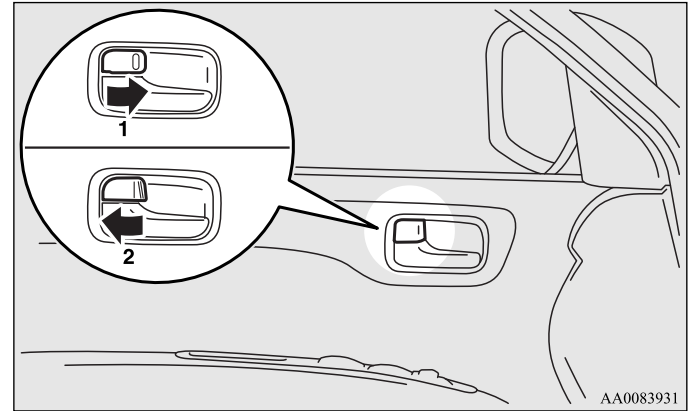
E00301401057

⚠ ПРЕДУПРЕЖДЕНИЕ

- Поездка с открытой дверью багажного отделения представляет опасность, так как в салон может попасть угарный газ (СО). Угарный газ не имеет цвета и запаха. Его вдыхание может привести к потере сознания и даже смерти.
- Открывая и закрывая дверь багажника, убедитесь, что вблизи нет людей, и будьте осторожны, чтобы не удариться головой и не прищемить руки, шею и т. д.

Запирание и отпирание двери изнутри автомобиля

Дверь багажного отделения можно отпереть и запереть с помощью кнопки запирания на внутренней стороне двери водителя.



1- Запереть

2- Отпереть

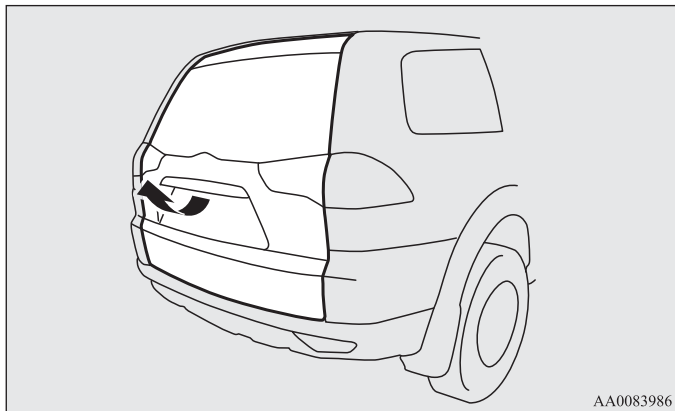
ПРИМЕЧАНИЕ

- Если отпереть и запереть двери несколько раз подряд, может сработать встроенная цепь защиты центрального замка, отключающая систему. В этом случае подождите около минуты, прежде чем вновь пользоваться кнопкой запирания двери.

Запирание и отпирание дверей

Открытие

Отперев дверь багажного отделения, потяните ручку и поднимите дверь.

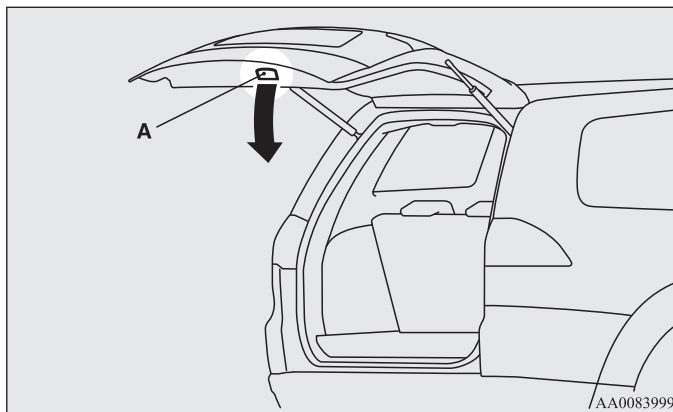


ПРИМЕЧАНИЕ

- Если после того, как потянуть за ручку, дверь багажного отделения не будет открыта, она автоматически запирается снова. В этом случае еще раз потяните ручку, удерживайте ее и одновременно поднимайте дверь.
- Если аккумуляторная батарея разряжена или отключена, открыть дверь багажного отделения невозможно. После замены аккумуляторной батареи дверь багажного отделения будет находиться в запертом состоянии.

Закрывание

Потяните дверь багажного отделения вниз за внутреннюю ручку (А), как показано на рисунке. Чтобы полностью закрыть дверь багажного отделения, аккуратно захлопните ее снаружи. Убедитесь, что дверь багажного отделения надежно зафиксирована.

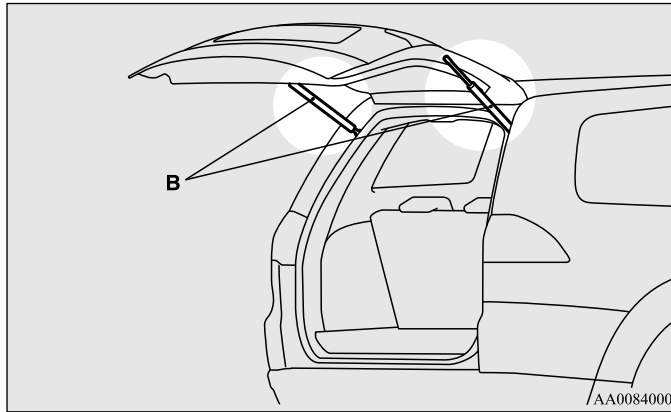


⚠ ПРЕДОСТЕРЕЖЕНИЕ

- Закрывая дверь багажного отделения, следите, чтобы под нее не попали пальцы (ваши или других людей).

ПРИМЕЧАНИЕ

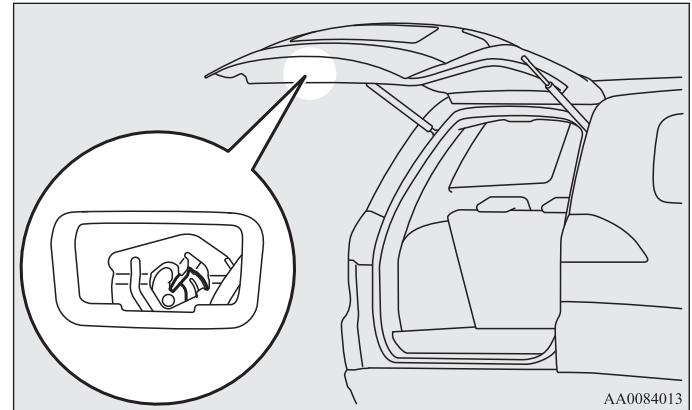
- Дверь багажного отделения поддерживается газовыми упорами (В). Во избежание их повреждения соблюдайте следующие требования:
 - Закрывая дверь багажного отделения, не держитесь за упоры.
 - Не тяните и не толкайте дверь, держась за упоры.
 - Не наклеивайте на упоры пластмассу, изоленту и т. п.
 - Не обматывайте вокруг них веревку и т. п.
 - Не подвешивайте к газовым упорам какие-либо предметы.



Отпирание двери багажного отделения из салона

E00303400070

Открыть дверь багажного отделения из салона в случае разряда аккумуляторной батареи можно с помощью механизма отпирания. Рычаг механизма отпирания встроен в дверь багажного отделения (см. рис).

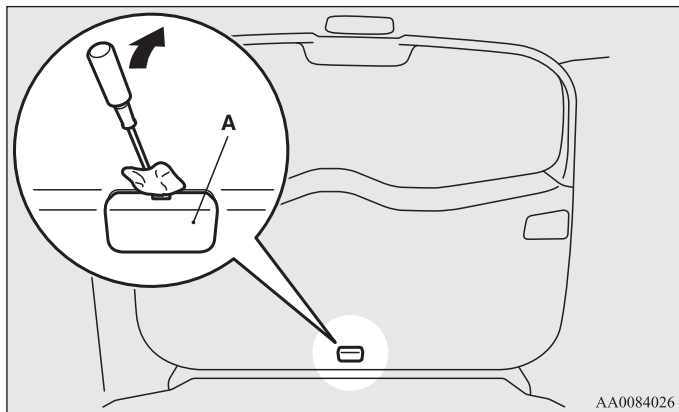


Ознакомьтесь с расположением и порядком использования этого механизма и ознакомьте с этим членов вашей семьи.

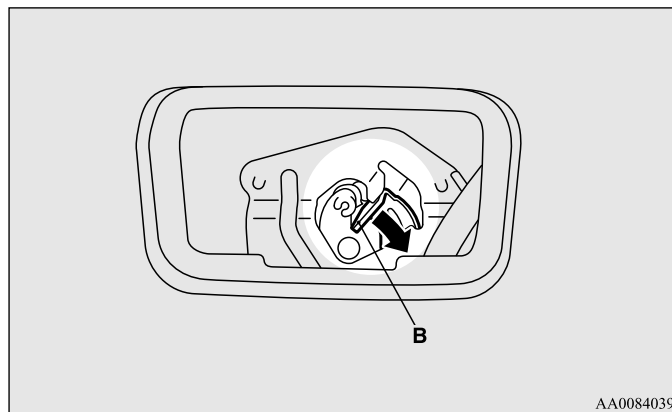
Запирание и отпирание дверей

Открытие

1. Вставьте отвертку с плоским лезвием, обернутую тканью, в вырез в крышке (А) и аккуратно снимите крышку.



2. Переместите рычаг (В), чтобы отпереть дверь багажника.



3. Толкните дверь багажного отделения, чтобы открыть ее.

⚠ ПРЕДОСТЕРЕЖЕНИЕ

- Крышка механизма отпирания должна всегда быть закрыта, так как перемещающиеся во время движения предметы могут случайно толкнуть рычаг механизма и отпереть замок, что может привести к открытию двери багажного отделения.

Электростеклоподъемники

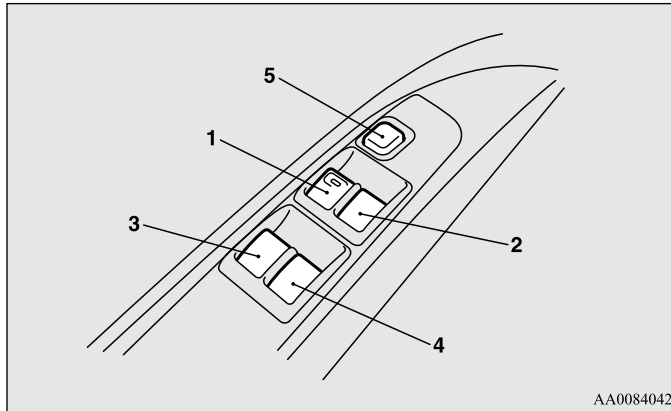
E00302200390

Электрический привод стеклоподъемников действует, только когда зажигание включено (замок зажигания в положении ON).

Клавиши электрического привода стеклоподъемников

E00302301460

Электрический стеклоподъемник каждой двери включается при нажатии соответствующей клавиши.



AA0084042

- 1- Стеклоподъемник двери водителя
- 2- Стеклоподъемник двери переднего пассажира
- 3- Стеклоподъемник левой задней двери
- 4- Стеклоподъемник правой задней двери
- 5- Включатель блокировки электростеклоподъемников

⚠ ПРЕДУПРЕЖДЕНИЕ

- Прежде чем включать стеклоподъемник, убедитесь, что движущимся стеклом не будет зажата голова, рука, палец и другие части тела.
- Выходя из автомобиля, не оставляйте ключ в замке зажигания.
- Запрещается оставлять в автомобиле без присмотра детей или лиц, не способных к безопасному пользованию электрическими стеклоподъемниками.
- Ребенок может случайно включить стеклоподъемник, и его рука или голова может быть зажата стеклом.

ПРИМЕЧАНИЕ

- Частое включение стеклоподъемников при неработающем двигателе приводит к разряду аккумуляторной батареи. Пользуйтесь электростеклоподъемниками только при работающем двигателе.

Клавиши со стороны водителя

С помощью клавиш со стороны водителя можно управлять стеклоподъемниками всех дверей. Поднять или опустить стекло можно, нажав соответствующую клавишу.

Чтобы опустить стекло, нажмите клавишу, чтобы поднять — потяните ее вверх.

При нажатии (или вытягивании) клавиши до упора стекло полностью опустится (поднимется) автоматически.

Чтобы остановить стекло в промежуточном положении, надо слегка потянуть за клавишу при опускании стекла или нажать при поднимании.

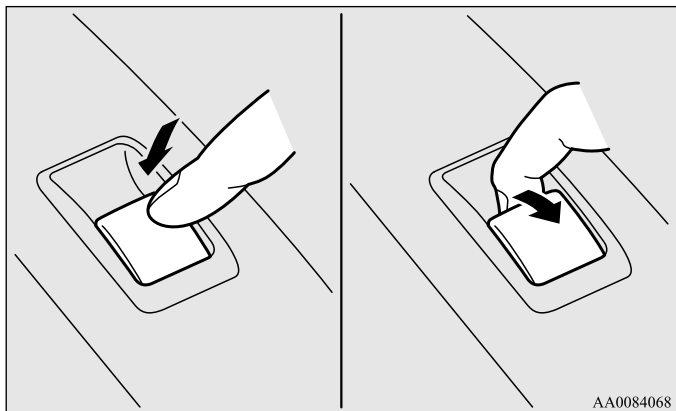
Запирание и отпирание дверей

Клавиши у пассажирских мест

С помощью клавиш у пассажирских мест можно управлять стеклоподъемниками соответствующих пассажирских дверей. Чтобы опустить стекло, нажмите клавишу, чтобы поднять — потяните ее вверх.

При нажатии (или вытягивании) клавиши до упора стекло автоматически опустится (поднимется) до конца.

Чтобы остановить стекло в промежуточном положении, надо слегка потянуть за клавишу при опускании стекла или нажать при поднимании.



ПРИМЕЧАНИЕ

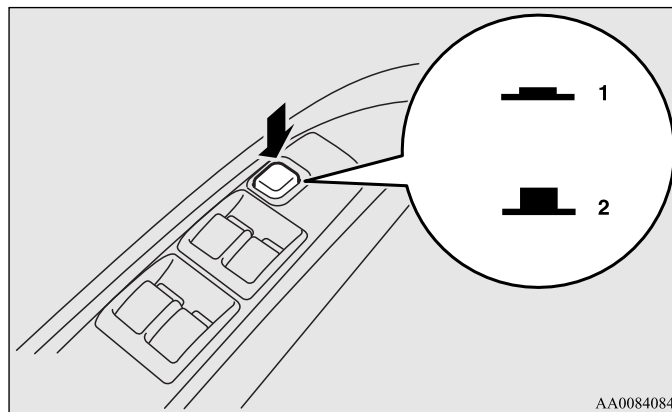
- Стекла задних дверей опускаются только до половины высоты окна.

Включатель блокировки стеклоподъемников

E00303100820

Когда используется этот включатель, пассажиры не могут поднимать или опускать стекла с помощью клавиш.

Чтобы разблокировать клавиши, нажмите клавишу блокировки повторно.



- 1- Заблокировано
- 2- Разблокировано

ПРИМЕЧАНИЕ

- При помощи клавиш на двери водителя можно опускать и поднимать стекла всех дверей.

⚠ ПРЕДУПРЕЖДЕНИЕ

- Ребенок может случайно включить стеклоподъемник, и его рука или голова может быть зажата стеклом. Если в автомобиле находится ребенок, рекомендуем заблокировать стеклоподъемники клавишей блокировки.

Таймер

E00302400477

Стеклоподъемники дверей продолжают работать в течение 30 секунд после перевода замка зажигания из положения ON в положение ACC или LOCK. Если в это время открыть дверь водителя, стеклоподъемниками можно будет пользоваться в течение еще 30 секунд.

Однако после закрывания двери водителя стеклоподъемники прекращают работать.

Травмобезопасный механизм

E00302500276

Если под движущееся стекло попадет рука или голова, то стекло автоматически опустится.

Тем не менее, прежде чем поднимать стекло, убедитесь, что никто из пассажиров не высунул в окно руку или голову.

После срабатывания травмобезопасного механизма стекло можно будет поднять через несколько секунд.

ПРЕДУПРЕЖДЕНИЕ

- После срабатывания три и более раз подряд травмобезопасный механизм стеклоподъемника временно отключается. Если в это время под стекло попадет рука или голова, человек может получить серьезную травму.

ПРЕДОСТЕРЕЖЕНИЕ

- В самом конце хода стекла травмобезопасный механизм отключается. Это дает возможность полностью поднять стекло. В этот момент следует быть особенно осторожным и не допускать попадания пальцев в проем.

ПРИМЕЧАНИЕ

- Если во время движения стекло подвергается ударам или физическим нагрузкам, сходным с теми, что возникают при попадании под стекло руки или головы, может сработать травмобезопасный механизм.

Запирание и отпирание дверей

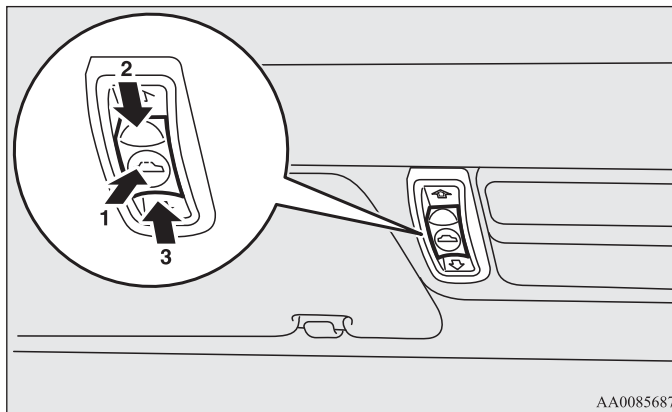
- Если травмобезопасный механизм срабатывает три и более раз подряд, он отключается, после чего стекло будет невозможно поднять полностью.

Для выхода из этой ситуации необходимо выполнить следующие действия. Если стекло опущено, повторно поднимайте соответствующую клавишу до тех пор, пока стекло не поднимется до конца. Затем отпустите её, вновь поднимите и удерживайте в таком положении не менее одной секунды, затем отпустите. После этого стеклоподъемник начнет работать в нормальном режиме.

Люк*

E00302700959

Электрический привод люка действует только при включенном зажигании (замок зажигания в положении ON).



AA0085687

- 1- Поднять
- 2- Закрыть, опустить
- 3- Открыть

Чтобы открыть люк, нажмите переключатель в направлении (3).
Чтобы остановить люк, нажмите переключатель в направлении (1) или (2).

ПРИМЕЧАНИЕ

- Люк автоматически останавливается, немного не достигая полностью открытого положения, чтобы избежать вибрации воздуха в салоне.
Чтобы открыть люк полностью, нажмите клавишу еще раз.

Чтобы закрыть люк, нажмите переключатель в направлении (2).

Чтобы поднять панель люка, нажмите переключатель в направлении (1). Задняя часть панели люка поднимется для вентиляции салона.

Чтобы опустить люк, нажмите переключатель в направлении (2).



ПРЕДУПРЕЖДЕНИЕ

- Не высовывайте в открытый люк голову, руку и т. п. во время движения.
- Запрещается оставлять в автомобиле без присмотра детей или лиц, не способных к безопасному пользованию электрическим приводом люка.
- Прежде чем включать электропривод люка крыши, убедитесь, что движущейся панелью люка не будет зажата голова, рука, палец и т. д.

Травмобезопасный механизм

E00303800117

Если под закрывающийся люк попадет рука или голова, люк автоматически откроется.

Тем не менее, прежде чем открывать или закрывать люк, убедитесь, что никто не высунул в него руку или голову.

После срабатывания травмобезопасного механизма люк можно будет закрыть через несколько секунд.

Если травмобезопасный механизм сработает 5 или более раз подряд или если переключатель (1) остается нажатым более 10 секунд при полностью приоткрытом люке, закрыть люк в обычном порядке будет невозможно. В этом случае необходимо выполнить следующие действия:

1. Повторными нажатиями переключателя (1) полностью поднимите люк.
2. После того как люк полностью поднимется, нажмите переключатель (1) и удерживайте не менее 3 секунд.

Запирание и отпирание дверей

3. Нажатием переключатель в направлении (3) полностью откройте люк, а затем нажмите в направлении (2) и полностью закройте люк.

ПРИМЕЧАНИЕ

- Если во время движения панель люка подвергается ударам или физическим нагрузкам, сходным с теми, которые возникают при попадании под нее руки или головы, может сработать травмобезопасный механизм.
- При открывании или закрывании люка старайтесь не останавливать панель люка до конца хода. Если это все же произошло, повторите вышеописанный процесс, начиная с пункта 1.

ПРЕДОСТЕРЕЖЕНИЕ

- **В конце хода люка травмобезопасный механизм отключается. Это дает возможность полностью закрыть люк. В этот момент следует быть особенно осторожным и следить, чтобы пальцы не попали в щель.**

4. Выполнив указанные действия, можно будет закрывать и открывать люк в обычном порядке.

ПРИМЕЧАНИЕ

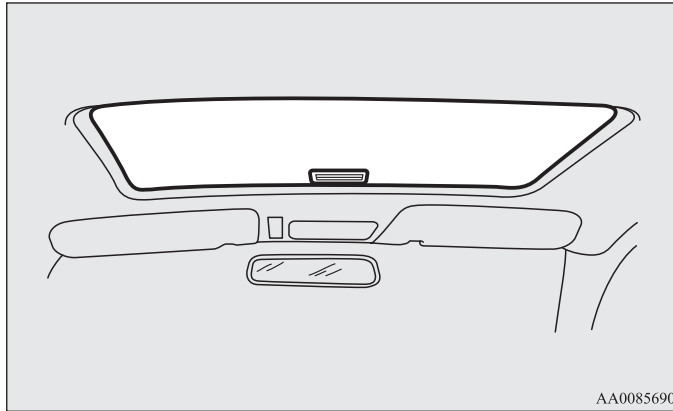
- Люк останавливается, немного не достигая полностью открытого положения. При таком положении люка вибрация воздуха во время движения ниже, чем при полностью открытом положении.
- Выходя из автомобиля, обязательно закрывайте люк и вынимайте ключ из замка зажигания.
- Не пытайтесь открыть люк, если он замерз в закрытом положении (после снегопада или в сильный мороз).

- Не садитесь и не ставьте на панель люка и края проема крыши тяжелые предметы.
- Отпускайте выключатель сразу после того, как люк полностью откроется или закроется.
- Если при нажатии выключателя люк не начнет двигаться, отпустите выключатель и проверьте, не мешает ли что-либо перемещению панели люка. Если перемещению люка ничто не мешает, обратитесь для проверки люка в авторизованный сервисный центр MITSUBISHI MOTORS.
- При установке на крышу некоторых моделей багажников или креплений для лыж панель люка может касаться их в наклонном положении. Если на крыше установлен багажник или крепление для лыж, будьте внимательны, поднимая люк.
- Прежде чем выходить из автомобиля или заезжать на мойку, убедитесь, что люк плотно закрыт.
- Не допускайте попадания на уплотнитель проема люка (черная резиновая полоса) воскодержающих веществ. Если на уплотнитель попадет воск, герметичность люка не гарантируется.
- После мойки автомобиля или дождя сотрите воду с панели люка, прежде чем открывать люк.
- Длительное пользование электроприводом люка при неработающем двигателе приводит к разряду аккумуляторной батареи. Пользуйтесь приводом люка только при работающем двигателе.

Солнцезащитная шторка

E00307900086

Солнцезащитная шторка открывается и закрывается вручную.



AA0085690

⚠ ПРЕДОСТЕРЕЖЕНИЕ

- Соблюдайте осторожность, чтобы при закрытии шторки не прищемить пальцы.

ПРИМЕЧАНИЕ

- При открывании люка шторка движется одновременно с панелью люка.
- Прежде чем закрыть шторку, обязательно закройте люк.
- Если люк открыт, закрыть солнцезащитную шторку невозможно.

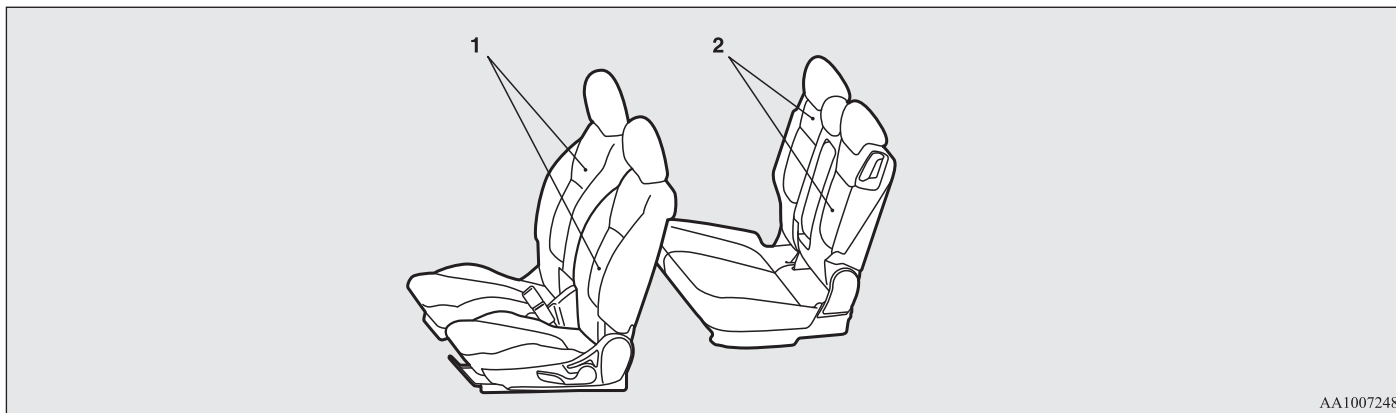


Сиденья и ремни безопасности

Сиденья	2- 2
Варианты расположения сидений	2- 3
Регулировка сидений	2- 4
Передние сиденья	2- 5
Задние сиденья	2- 9
Подголовники	2- 12
Увеличение объема багажного отделения	2- 14
Раскладывание сидений* (кроме автомобилей с электроприводом регулировок сидений)	2- 18
Ремни безопасности	2- 21
Использование ремней безопасности беременными	2- 28
Система преднатяжения и ограничения усилий натяжения ремней безопасности	2- 28
Детские сиденья	2- 30
Проверка ремней безопасности	2- 42
Система дополнительных средств пассивной безопасности (SRS) — подушки безопасности	2- 42

Сиденья

E00400101638



AA1007248

1 - Передние сиденья

- Регулировка в продольном направлении → стр. 2-5
- Регулировка угла наклона спинки → стр. 2-6
- Регулировка подушки сиденья по высоте → стр. 2-7
- Подогрев сидений* → стр. 2-8

2-Задние сиденья

- Регулировка в продольном направлении → стр. 2-10
- Регулировка угла наклона спинки → стр. 2-11
- Подлокотник → стр. 2-11

Варианты расположения сидений

E00400200720

Изменяя положение передних или задних сидений, вы можете подобрать необходимый вариант расположения сидений.

Обычное положение	
Раскладывание сидений* (кроме автомобилей с электроприводом регулировок сидений) → стр. 2-18	
Размещение крупногабаритных предметов	Складывание задних сидений → стр. 2-15
	

Регулировка сидений

E00400300503

Отрегулируйте сиденье водителя так, чтобы чувствовать себя удобно, доставать до педалей, рулевого колеса, переключателей и т. д. и обеспечить хороший обзор.

⚠ ПРЕДУПРЕЖДЕНИЕ

- Запрещается регулировать положение сиденья во время движения. Это может привести к потере контроля над автомобилем и аварии. После регулировки убедитесь, что сиденье зафиксировалось, попробовав сдвинуть его вперед и назад, не воздействуя при этом на механизм регулировки.
- Во время поездки не позволяйте ни взрослым, ни детям находиться вне сидений и не пристегиваться ремнями безопасности, убедитесь, что все пассажиры сидят на сиденьях и пристегнуты, а дети находятся в специальных детских сиденьях.
- Чтобы свести к минимуму опасность травмирования людей при столкновении или резком торможении, спинки сидений во время движения автомобиля должны находиться в положении, близком к вертикальному. При наклонном положении спинки сиденья защитное действие ремня безопасности значительно снижается. Если спинка отклонена назад, возрастает опасность соскальзывания пассажира под ремень безопасности, что повышает риск получения тяжелых травм.

⚠ ПРЕДОСТЕРЕЖЕНИЕ

- В целях безопасности сиденья должны быть правильно отрегулированы взрослыми или под их контролем.
- Во время управления автомобилем не подкладывайте между спиной и спинкой сиденья подушки и другие подобные предметы. При этом снижается эффективность защитного действия подголовников в случае столкновения.
- Сдвигая сиденья, будьте внимательны, чтобы не прищемить руки и ноги.

Передние сиденья

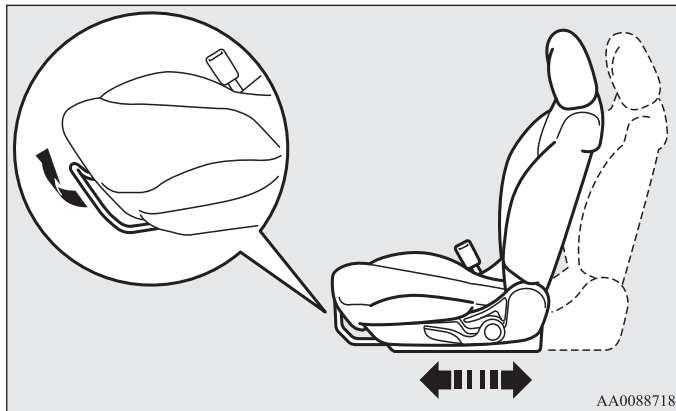
E00400400100

Регулировка в продольном направлении

E00400500651

Механическая регулировка

Потяните рычаг регулировки сиденья вверх и переместите сиденье вперед или назад до требуемого положения. После установки сиденья в требуемое положение отпустите рычаг, чтобы зафиксировать сиденье.

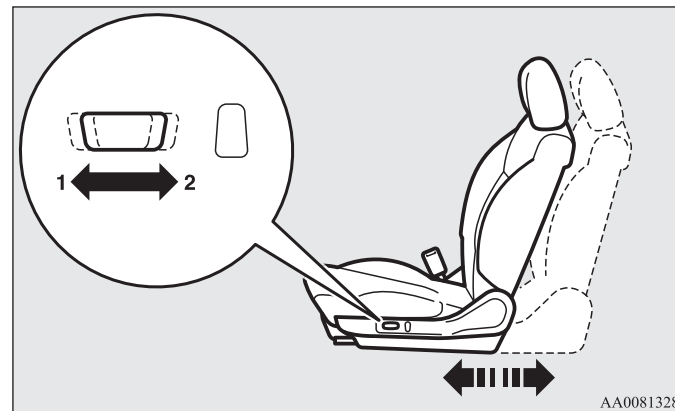


⚠ ПРЕДУПРЕЖДЕНИЕ

- Чтобы убедиться, что сиденье зафиксировано, попробуйте сдвинуть его вперед и назад, не трогая рычаг.

Сиденье с электроприводом

Чтобы отрегулировать положение сиденья, перемещайте включатель в направлениях, указанных стрелками.



- 1- Сдвинуть вперед
- 2- Сдвинуть назад

ПРИМЕЧАНИЕ

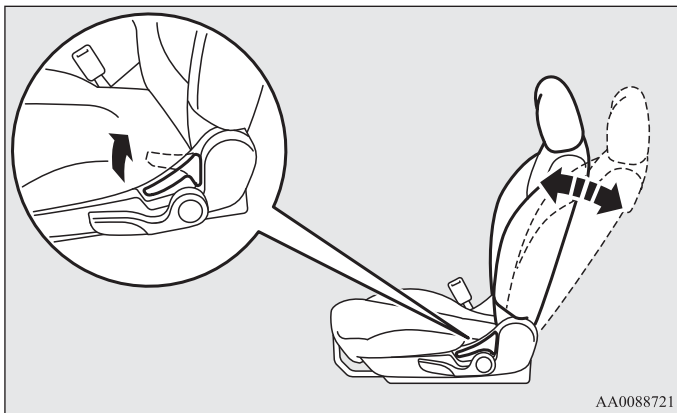
- Во избежание разряда аккумуляторной батареи, пользуйтесь электроприводом сидений только при работающем двигателе.

Регулировка угла наклона спинки

E00400600838

Механическая регулировка

Чтобы отклонить спинку назад, слегка наклонитесь вперед и потяните рычаг фиксации спинки вверх, затем откиньтесь на спинку, наклоните ее на желаемый угол и отпустите рычаг. Спинка сиденья зафиксируется в этом положении.



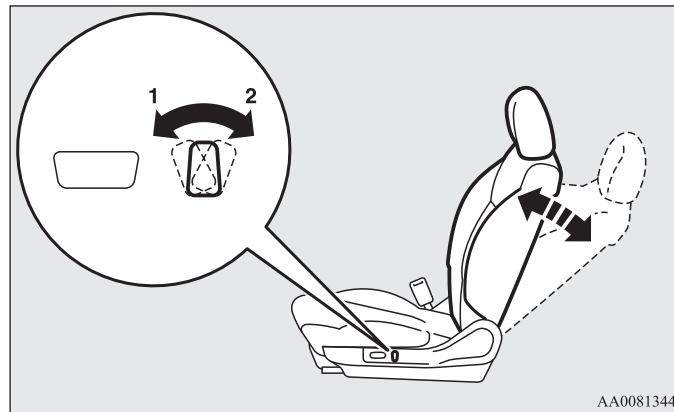
2

⚠ ПРЕДОСТЕРЕЖЕНИЕ

- Механизм наклона спинки нагружен пружиной, которая стремится вернуть спинку в вертикальное положение при поднятом рычаге. Поднимая рычаг, прислоняйтесь к спинке сиденья спиной или придерживайте ее рукой, чтобы предотвратить резкий возврат спинки в вертикальное положение.

Сиденье с электроприводом

Чтобы отрегулировать угол наклона спинки, перемещайте выключатель в направлениях, указанных стрелками.



- 1- Наклон спинки вперед
- 2- Наклон спинки назад

ПРИМЕЧАНИЕ

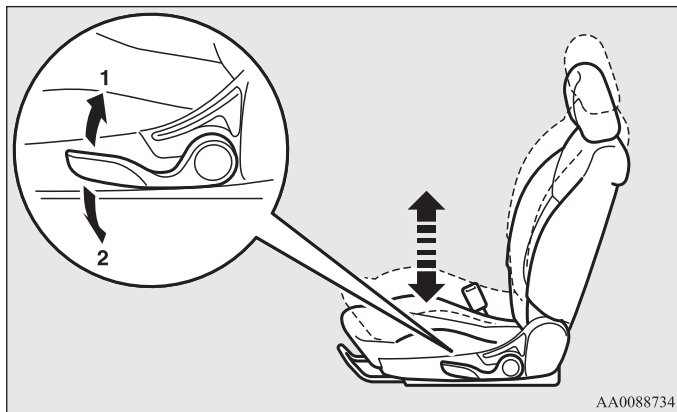
- Во избежание разряда аккумуляторной батареи, пользуйтесь электроприводом сидений только при работающем двигателе.

Регулировка подушки сиденья по высоте

E00400700972

Механическая регулировка

Высота положения подушки сиденья регулируется многократным нажатием на рычаг.



AA0088734

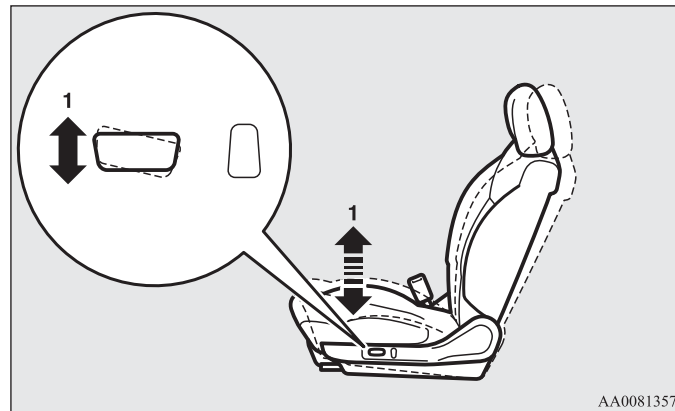
- 1- Поднять
- 2- Опустить

Сиденье с электроприводом

Чтобы отрегулировать подушку сиденья по высоте, перемещайте переключатель в направлениях, указанных стрелками.

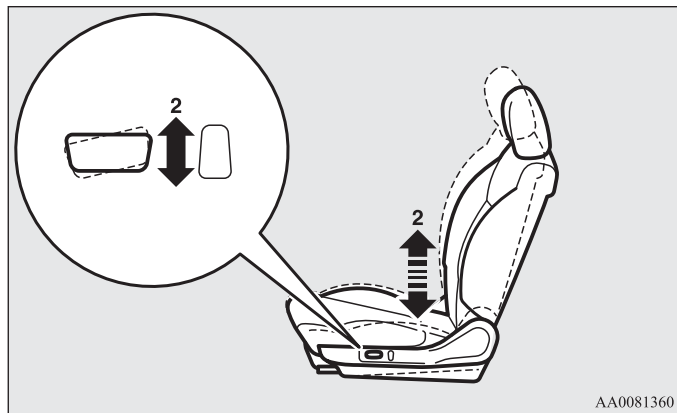
ПРИМЕЧАНИЕ

- Во избежание разряда аккумуляторной батареи пользуйтесь электроприводом сидений только при работающем двигателе.

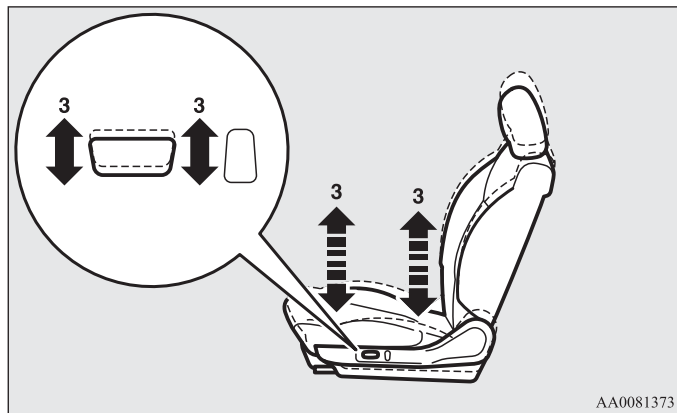


AA0081357

- 1- Регулировка по высоте передней части подушки



2- Регулировка по высоте задней части подушки

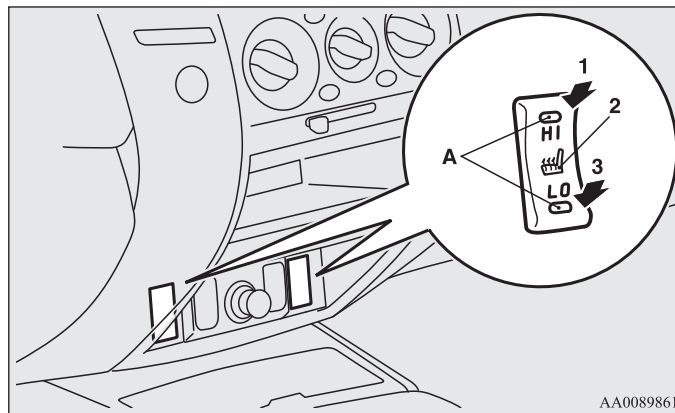


3- Регулировка по высоте всей подушки

Подогрев сидений*

E00401100902

Включать подогрев сидений можно, только когда зажигание включено (ON). Нажимайте на клавишу, как показано стрелками. При включении подогрева сидений загорается контрольная лампа (A) на переключателе.



- 1 (HI)- Повышенная мощность (для быстрого прогрева сидений).
- 2- Подогрев отключен.
- 3 (LO)- Малая мощность (для поддержания умеренной температуры сидений).

⚠ ПРЕДОСТЕРЕЖЕНИЕ

- Если подогрев сидений не нужен, выключите его.

⚠ ПРЕДОСТЕРЕЖЕНИЕ

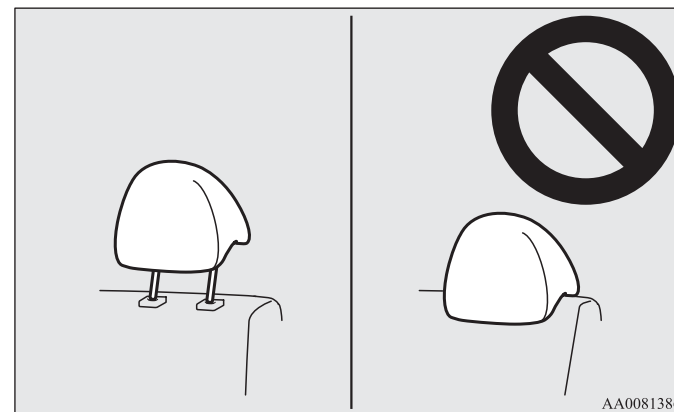
- Режим «Н1» следует использовать для быстрого прогрева сидений. После того как сиденье нагреется, включите режим «ЛО» для поддержания умеренной температуры. При включенном подогреве возможны незначительные колебания температуры сидений. Это происходит в результате работы встроенного в систему подогрева термостата и не является признаком неисправности.
- Некоторые люди при пользовании подогревом сидений могут почувствовать сильный жар или получить слабые ожоги (покраснение кожи, волдыри и т. д.):
 - Дети, пожилые, больные
 - Люди с чувствительной кожей
 - Чрезмерно утомленные люди
 - Люди, находящиеся под действием спиртного или лекарств, обладающих снотворным действием (противопростудных и т. п.)
- Не кладите на сиденья тяжелые предметы и не втыкайте в них иголки, булавки и другие острые предметы.
- При использовании подогрева не кладите на сиденье подушки, одеяла и другие предметы из теплоизолирующих материалов: это может привести к перегреву нагревательного элемента.
- Не используйте для чистки сидений бензин, керосин, спирт и другие органические растворители, т. к. они могут повредить не только обивку сидений, но и нагревательный элемент.
- При попадании на сиденье воды и других жидкостей дождитесь их полного высыхания, прежде чем включать подогрев.
- При подозрении на неисправность подогрева сидений немедленно выключите его.

Задние сиденья

E00402000373

⚠ ПРЕДУПРЕЖДЕНИЕ

- Садясь на заднее сиденье, отрегулируйте высоту подголовника и зафиксируйте его. Сделайте это до начала движения. В противном случае при столкновении можно получить серьезные травмы. См. раздел «Подголовники» на стр. 2-12

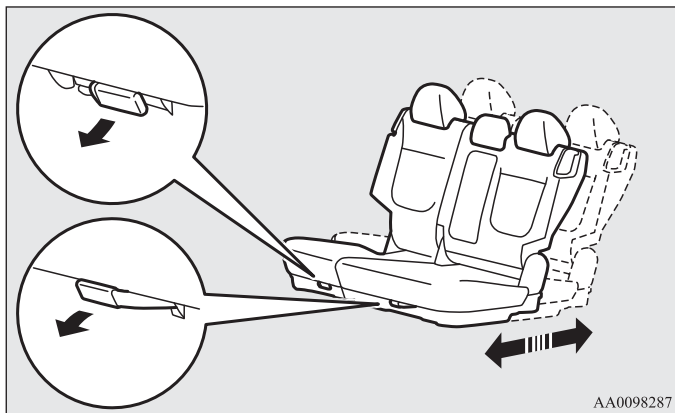


AA0081386

Регулировка в продольном направлении

E00402100185

Потяните рычаг регулировки сиденья вверх и переместите сиденье вперед или назад до требуемого положения. После установки сиденья в требуемое положение отпустите рычаг, чтобы зафиксировать сиденье.



⚠ ПРЕДУПРЕЖДЕНИЕ

- Чтобы убедиться, что сиденье зафиксировано, попробуйте сдвинуть его вперед и назад, не трогая рычаг.

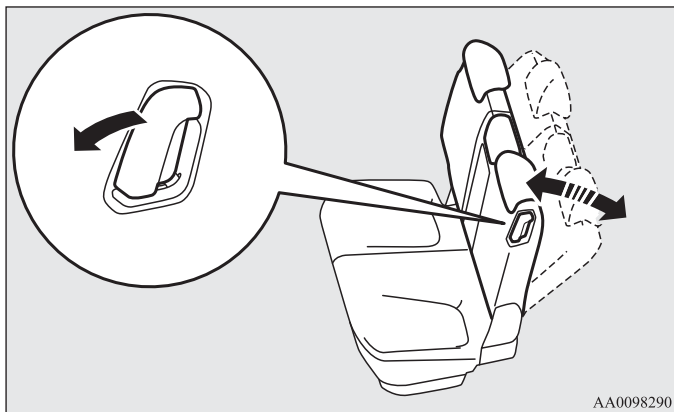
ПРИМЕЧАНИЕ

- Левую и правую части заднего ряда сидений можно регулировать в продольном направлении независимо друг от друга.

Регулировка угла наклона спинки

E00402200261

Чтобы отклонить спинку назад, слегка наклонитесь вперед и потяните рычаг фиксации спинки вверх, затем откиньтесь на спинку, наклоните ее на желаемый угол и отпустите рычаг. Спинка сиденья зафиксируется в этом положении.



AA0098290

⚠ ПРЕДОСТЕРЕЖЕНИЕ

- Механизм наклона спинки нагружен пружиной, которая стремится вернуть спинку в вертикальное положение при поднятом рычаге. Поднимая рычаг, прислоняйтесь к спинке сиденья спиной или придерживайте ее рукой, чтобы предотвратить резкий возврат спинки в вертикальное положение.

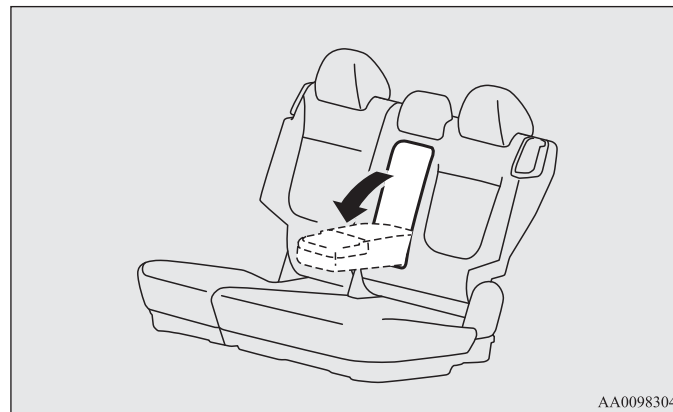
ПРИМЕЧАНИЕ

- Угол наклона спинок сидений регулируется независимо с каждой стороны.

Подлокотник

E00402400377

Чтобы пользоваться подлокотником, установите его горизонтально. Чтобы вернуть подлокотник в исходное положение, поднимите его вертикально, утопив в спинку сиденья.



AA0098304

ПРИМЕЧАНИЕ

- Не вставляйте и не садитесь на подлокотник. В результате он может сломаться.
- На верхней стороне подлокотника имеется подстаканник для пассажиров задних сидений. См. раздел «Подстаканник» на стр. 5-124.

Подголовники

E00403301178

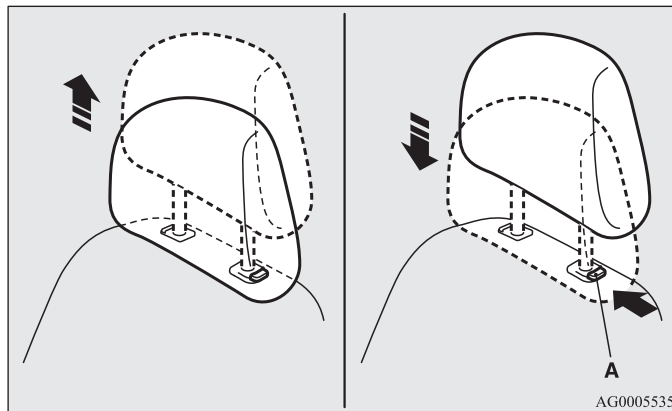
⚠ ПРЕДУПРЕЖДЕНИЕ

- Если подголовники не установлены, то в случае аварии это может привести к серьезным травмам или даже гибели водителя и пассажиров. Чтобы уменьшить риск травмирования в случае аварии, заняв сиденье, убедитесь, что подголовники установлены в правильное положение.
- Запрещается подкладывать между спиной и спинкой сиденья подушку или другие подобные предметы, так как при этом снижается эффективность защитного действия подголовника вследствие увеличения расстояния между головой и подголовником.

Регулировка высоты

Отрегулируйте высоту подголовника так, чтобы середина подголовника находилась примерно на уровне глаз: в таком положении снижается вероятность травмирования при аварии. Если человек очень высокого роста, и середину подголовника невозможно установить на уровне его глаз, подголовник необходимо установить на максимальную высоту.

Чтобы поднять подголовник, потяните его вверх. Чтобы опустить, нажмите вниз, утопив кнопку регулировки высоты (A) в направлении, указанном стрелкой. После регулировки нажмите на подголовник, чтобы убедиться, что он зафиксирован.

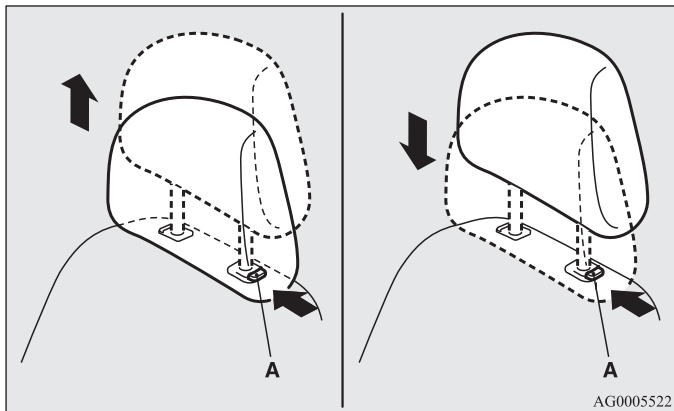


Снятие

Поднимайте подголовник, нажав кнопку регулировки высоты (А).

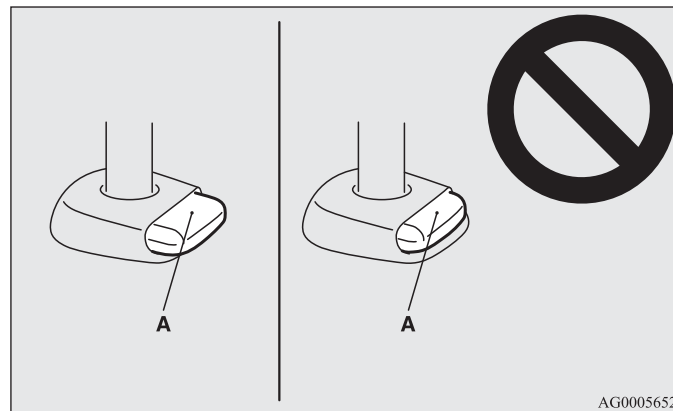
Установка

Убедитесь, что подголовник правильно сориентирован, затем вставьте его в спинку сиденья, нажав кнопку регулировки высоты (А) в направлении, указанном стрелкой.



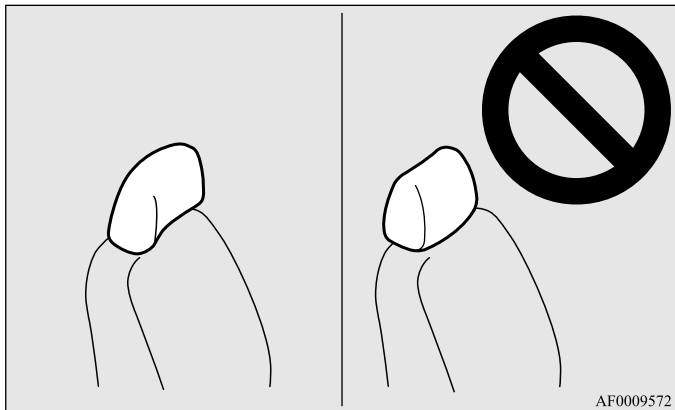
⚠ ПРЕДОСТЕРЕЖЕНИЕ

- Проверьте положение кнопки регулировки высоты (А), убедитесь, что кнопка располагается правильно, как показано на рисунке, и попробуйте потянуть подголовник вверх, чтобы убедиться, что он закреплен в спинке сиденья.



⚠ ПРЕДОСТЕРЕЖЕНИЕ

- Форма и размеры подголовников разных сидений различаются. Используйте только подголовники, соответствующие сиденьям, установленным в салоне. При установке подголовников не допускается нарушение их ориентации.



Увеличение объема багажного отделения

E00403400013

⚠ ПРЕДОСТЕРЕЖЕНИЕ

- Не загружайте багаж выше уровня спинок сидений. Надежно закрепляйте багаж. При резком торможении незакрепленные предметы могут упасть из багажника в салон и серьезно травмировать пассажиров.
- Складывая сиденья, укладывая их для хранения или снимая, будьте осторожны, не прищемите руку или ногу.

Складывание задних сидений

E00403800091

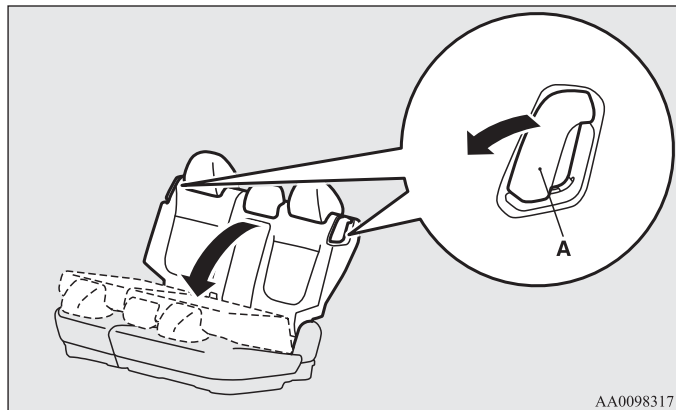
Чтобы увеличить объем багажного отделения, можно сложить и поднять задние сиденья.

Складывание

1. Установите спинки передних сидений в вертикальное положение. (См. раздел «Регулировка угла наклона спинки» на стр. 2-6.)
2. Опустите все подголовники в нижнее положение. (См. раздел «Подголовники» на стр. 2-12.)
3. Сместите заднее сиденье назад до упора. (См. раздел «Регулировка в продольном направлении» на стр. 2-10.)

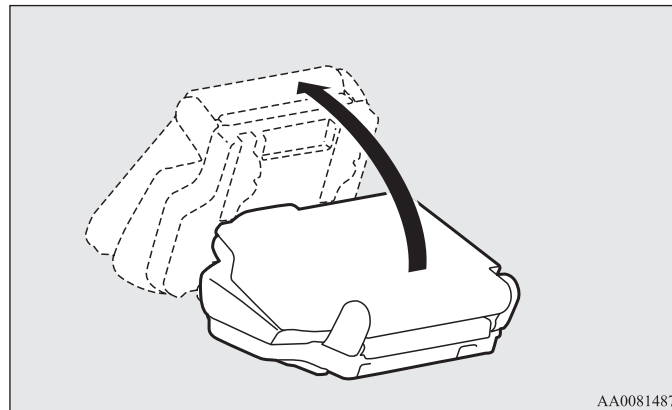
ПРИМЕЧАНИЕ

- Если не сдвинуть заднее сиденье полностью назад, сложить спинку сиденья не получится.
4. Потяните ручку фиксации сиденья (А), затем наклоните спинку сиденья вперед.



AA0098317

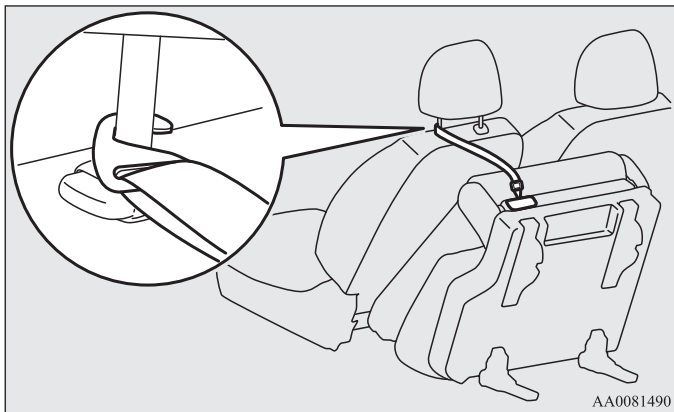
5. Поднимите все сиденье вперед.



AA0081487

Сиденья и ремни безопасности

6. Надежно закрепите задние сиденья ремнями, зацепив их за подголовники передних сидений и отрегулировав длину ремней.



⚠ ПРЕДУПРЕЖДЕНИЕ

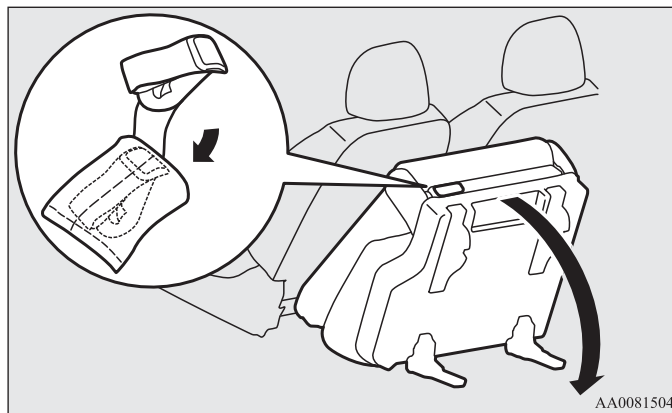
- Убедитесь, что задние сиденья надежно закреплены фиксирующими ремнями. Незакрепленные сиденья могут опрокинуться и стать причиной серьезной аварии.

⚠ ПРЕДОСТЕРЕЖЕНИЕ

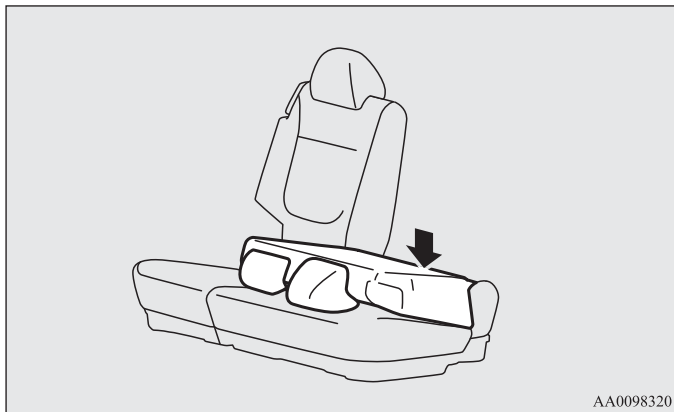
- Не позволяйте людям садиться на сложенные сиденья и не ставьте на них багаж. Под весом людей и багажа крепления сидений могут согнуться, после чего сиденье нельзя будет вернуть в исходное положение.

Возврат сидений в исходное положение

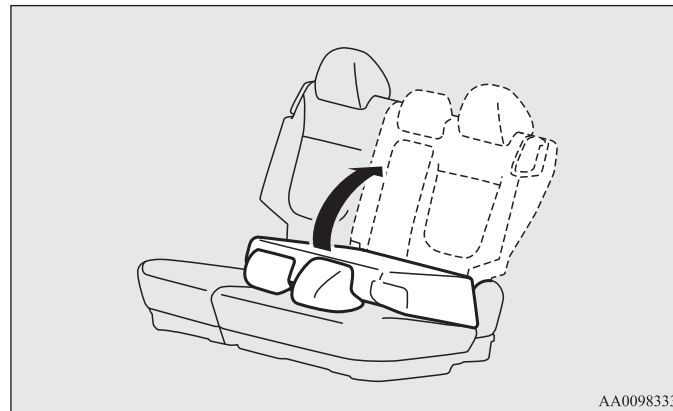
1. Придерживая сиденье рукой, снимите фиксирующие ремни. Верните фиксирующие ремни в исходное положение, затем аккуратно опустите сиденье.



2. Нажимайте на сиденье, пока не раздастся щелчок, означающий, что сиденье надежно зафиксировано.



3. Поднимайте спинку сиденья до тех пор, пока она не зафиксировается. Слегка нажмите на спинку сиденья, чтобы убедиться, что она надежно зафиксирована.



Раскладывание сидений* (кроме автомобилей с электроприводом регулировок сидений)

E00404300703

Сняв подголовники и полностью отклонив спинки сидений назад, можно образовать одно большое плоское сиденье.

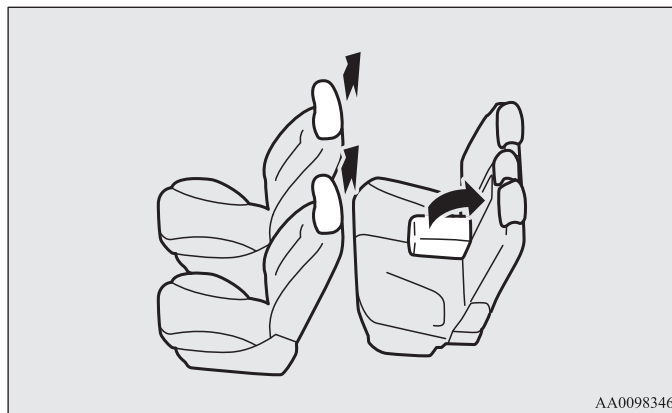
⚠ ПРЕДУПРЕЖДЕНИЕ

- Запрещается перевозить пассажиров на разложенном сиденье. Это чрезвычайно опасно.

⚠ ПРЕДОСТЕРЕЖЕНИЕ

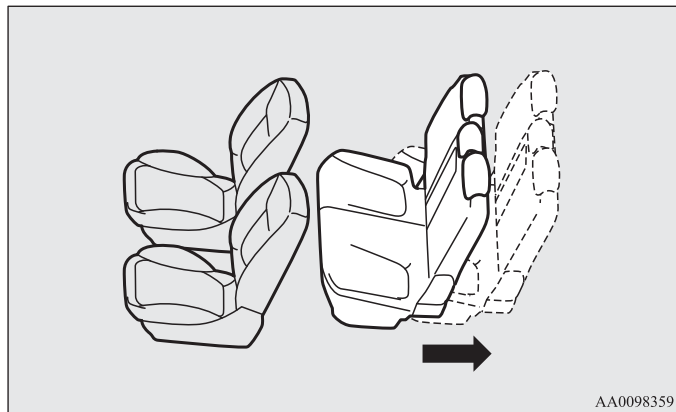
- Чтобы разложить сиденья, остановите автомобиль в безопасном месте.
- В целях безопасности сиденья должны быть правильно отрегулированы взрослыми или под их контролем.
- Сдвигая сиденья, будьте внимательны, чтобы не прищемить руки и ноги.
- Не становитесь на спинки разложенных сидений.
- Чтобы убедиться в надежности фиксации сидений, попробуйте переместить их взад-вперед.
- Не запрыгивайте на разложенные спинки сидений и не подвергайте их ударным нагрузкам.
- Поднимать спинки сидений следует медленно, поддерживая их руками. Во избежание несчастного случая не доверяйте выполнение этих операций детям.

1. Снимите подголовники передних сидений и поднимите подлокотник. Если на автомобиле имеется шторка багажного отделения, снимите ее. См. «Подголовники» на стр. 2-12, «Подлокотник» на стр. 2-11 и «Шторка багажного отделения*» на стр. 5-127.

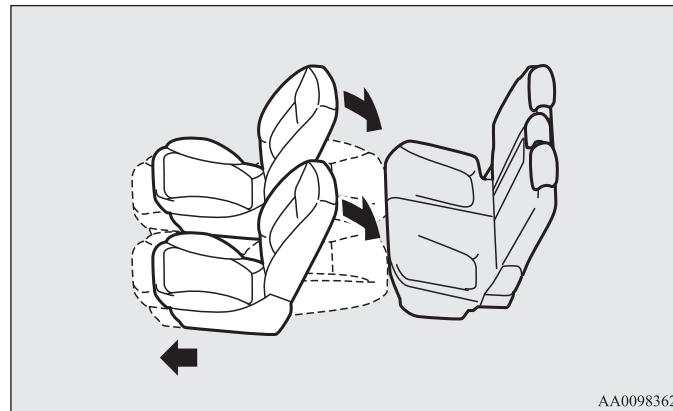


AA0098346

2. Сместите задние сиденья назад до упора.
См. раздел «Регулировка в продольном направлении»
на стр. 2-10.

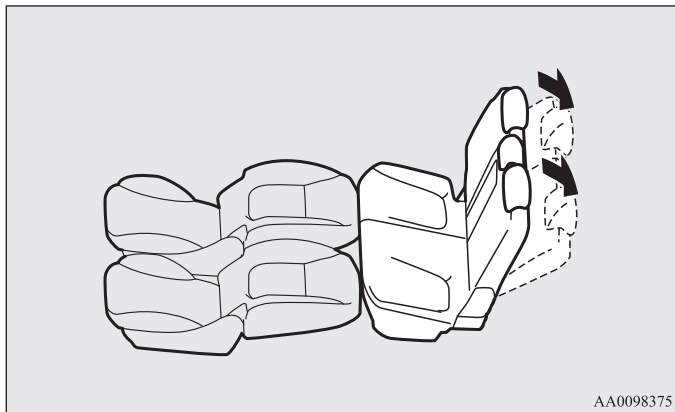


3. Сдвиньте передние сиденья до упора вперед, затем отклоните их спинки назад.
См. раздел «Регулировка в продольном направлении» на стр. 2-5
и «Регулировка угла наклона спинки» на стр. 2-6 .

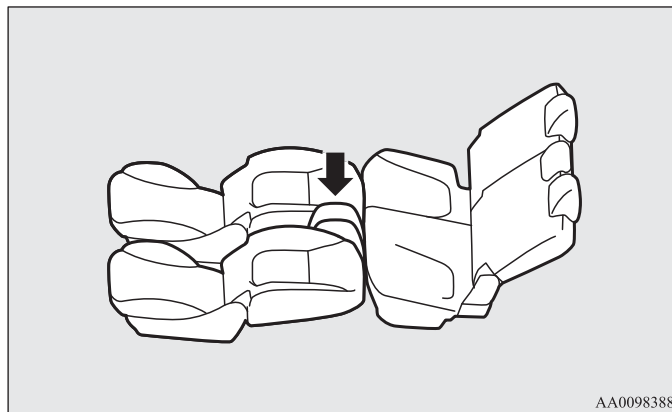


Сиденья и ремни безопасности

4. Наклоните спинки задних сидений назад до упора.
См. раздел «Регулировка угла наклона спинки» на стр. 2-11.



5. Уложите подголовники передних сидений между передними сиденьями.
Теперь все сиденья разложены полностью.
Чтобы вернуть сиденья в исходное положение, проделайте описанную процедуру в обратном порядке.



Ремни безопасности

E00404800610

Правильное использование ремней безопасности во время поездки является наиболее важной мерой защиты водителя и пассажиров в случае аварии.

Ремни безопасности передних сидений снабжены преднатяжителями. Правила использования этих ремней такие же, как и у обычных ремней безопасности.

См. раздел «Система преднатяжения и ограничения усилий натяжения ремней безопасности» на стр. 2-28.

ПРЕДУПРЕЖДЕНИЕ

- Плечевая ветвь ремня должна располагаться только на плече и груди. Не продевайте ее за спиной или под мышкой.
- Одним ремнем безопасности должен пристегиваться только один человек. Пристегивать одним ремнем двух людей опасно.
- Ремень безопасности обеспечивает максимальную защиту пассажира в том случае, если спинка сиденья расположена вертикально. Если спинка отклонена назад, возрастает опасность соскальзывания пассажира под ремень безопасности, особенно при фронтальном ударе, пассажир может быть травмирован ремнем или получить травму в результате удара о панель приборов либо спинку сиденья.
- Ремнями безопасности должны пользоваться все взрослые пассажиры и все дети, рост которых позволяет правильно пристегнуть ремень.
Детей, которых невозможно безопасно пристегнуть ремнем безопасности, необходимо усаживать в специальные детские сиденья.
- Пристегивая ремень безопасности, следите, чтобы он не перекручивался.
- Запрещается вносить в конструкцию ремней изменения и дополнения, которые либо ослабляют ремень, либо препятствуют подтягиванию ремня механизмом натяжения.

⚠ ПРЕДУПРЕЖДЕНИЕ

- Во время поездки на автомобиле запрещается держать ребенка на руках или коленях, даже пристегнувшись ремнем безопасности. Ребенок, находящийся на руках у взрослого, может погибнуть или получить серьезную травму в случае столкновения или резкой остановки автомобиля.
- Ремень необходимо отрегулировать так, чтобы он плотно прилегал к телу.
- Поясная ветвь ремня должна всегда располагаться на уровне бедер.



Трехточечные ремни безопасности (с инерционным механизмом блокировки)

E00404901227

Ремни этого типа не требуют регулировки длины. После пристегивания длина ремня автоматически регулируется в зависимости от движений пассажира, однако в случае резкого или сильного рывка ремень фиксируется, удерживая тело человека.

ПРИМЕЧАНИЕ

- Чтобы проверить, фиксируется ли ремень, можно резко потянуть его вперед.

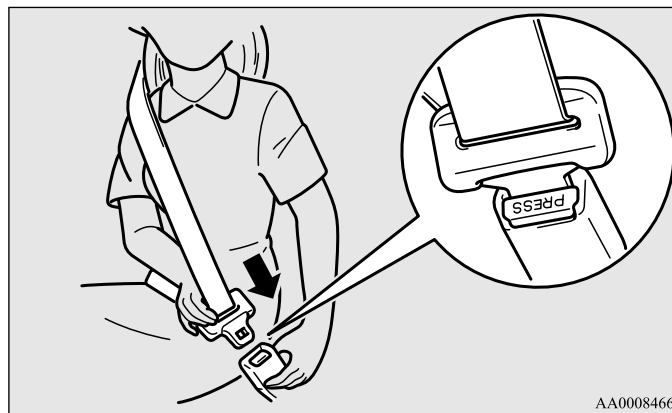
Пристегивание ремня

1. Медленно вытяните ремень, держа язычок защелки.

ПРИМЕЧАНИЕ

- Если ремень невозможно вытянуть из-за того, что он заблокировался, сильно потяните его и отпустите. После этого вновь начните медленно вытягивать ремень.

2. Вставьте язычок защелки в пряжку до щелчка.



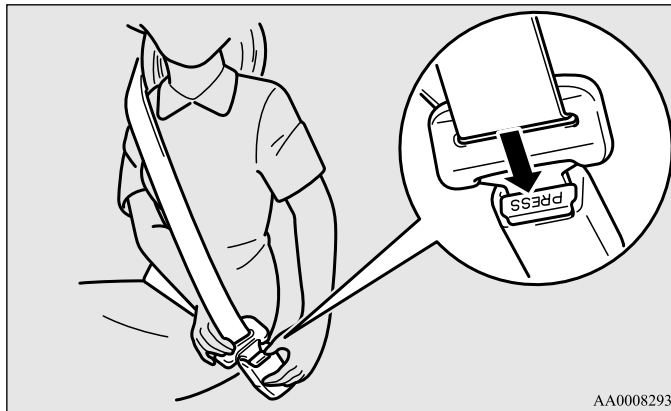
⚠ ПРЕДУПРЕЖДЕНИЕ

- Запрещается поднимать поясную ветвь ремня на живот. При столкновении ремень может резко надавить на брюшную полость, увеличивая риск получения травмы.
- Пристегивая ремни безопасности, следите, чтобы они не перекручивались.

3. Чтобы обеспечить комфортное прилегание ремня к телу, слегка вытяните его.

Отстеживание ремня

Придерживая рукой язычок защелки, нажмите кнопку на пряжке.



AA0008293

ПРИМЕЧАНИЕ

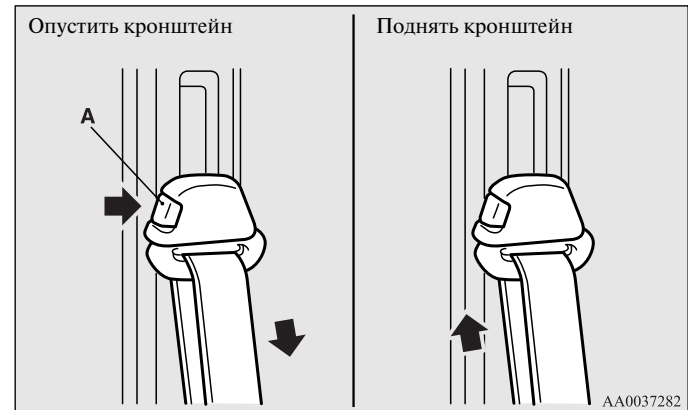
- Поскольку ремень втягивается автоматически, придерживайте язычок защелки, чтобы ремень втягивался медленно. Если отпустить язычок защелки, он может резко удариться о какие-либо детали автомобиля и повредить их.

Регулируемый кронштейн ремня безопасности (для передних сидений)

E00405000459

Высоту расположения кронштейнов ремней безопасности можно регулировать.

Нажав на кнопку фиксации (А), можно переместить кронштейн ремня вниз. Перемещать кронштейн вверх можно, не нажимая на кнопку фиксации (А).



AA0037282

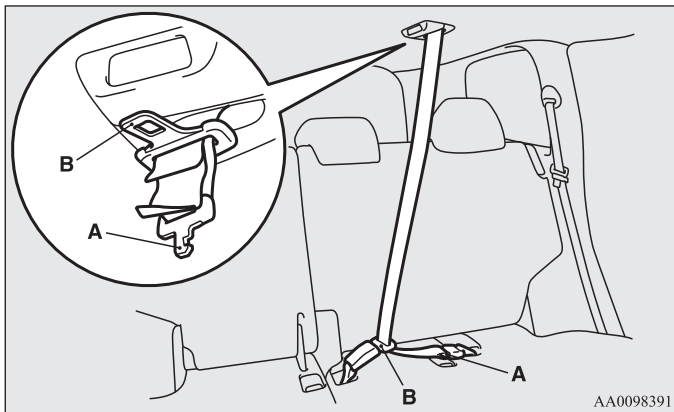
⚠ ПРЕДУПРЕЖДЕНИЕ

- Установите кронштейн ремня безопасности на достаточной высоте, чтобы ремень плотно прилегал к плечу, но не касался шеи.

Трехточечный ремень безопасности среднего заднего сиденья

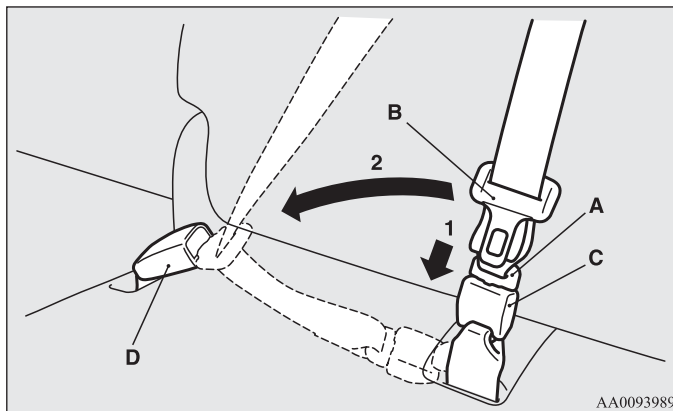
E00405200073

Правильное положение трехточечного ремня безопасности заднего среднего сиденья показано на рисунке.



Пристегивание ремня

1. Вытяните ремень и вставьте язычок (A) в пряжку (C).
2. Вставьте язычок (B) в пряжку (D).



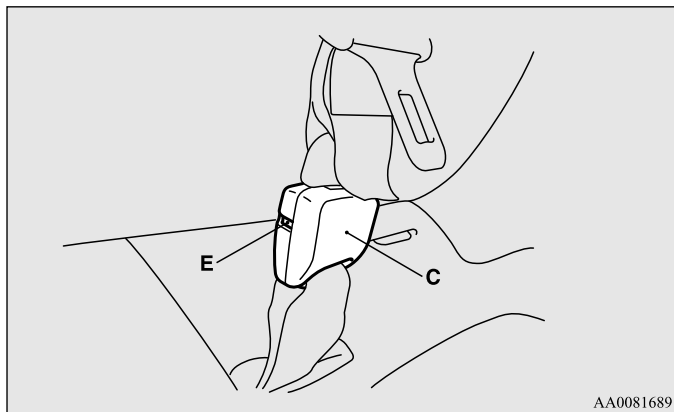
3. Чтобы обеспечить комфортное прилегание ремня к телу, слегка вытяните его.

Отстегивание ремня

Придерживая рукой язычок защелки, нажмите кнопку на пряжке.

ПРИМЕЧАНИЕ

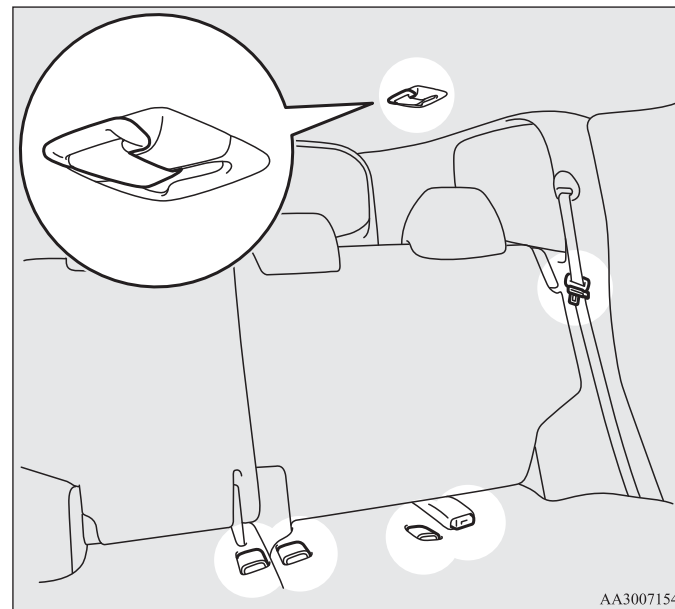
- Чтобы отстегнуть пряжку (С), нажмите кнопку (Е) остроконечным предметом.



Хранение ремней безопасности задних сидений

E00405300436

Если ремень безопасности не используется, храните его, как показано на рисунке.

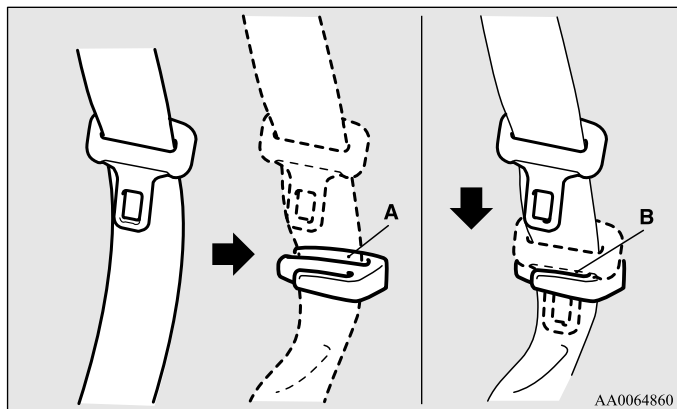


Сиденья и ремни безопасности

Расположение язычка ремня безопасности при хранении

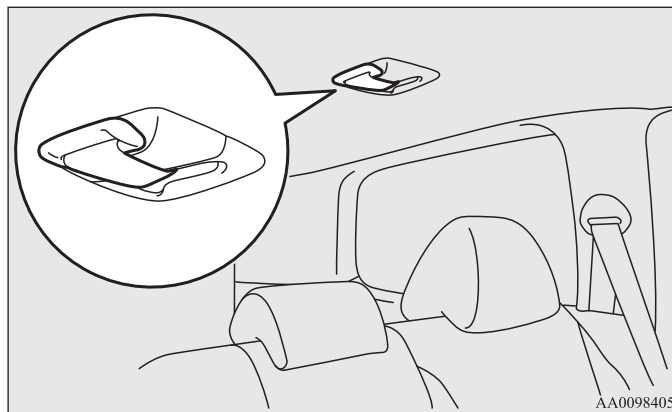
Для боковых сидений

Продев ремень в задний паз (A), вставьте язычок в передний паз (B).

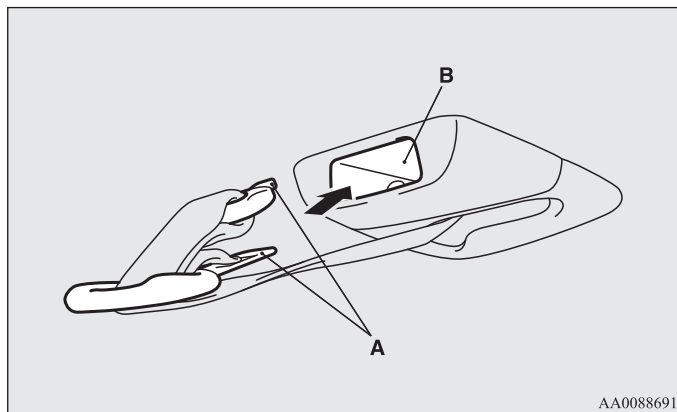


Для среднего сиденья

Если трехточечный ремень безопасности заднего среднего сиденья не используется, сложите его, как показано на рисунке.

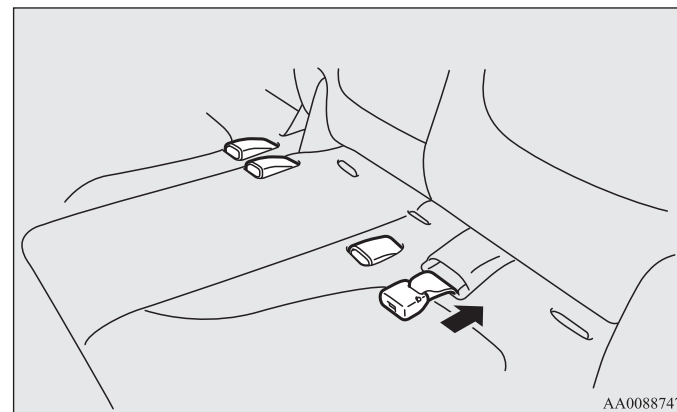


Вставьте язычки (А) в держатель (В).



Расположение пряжки ремня безопасности при хранении

Храните пряжки ремней безопасности в специально предусмотренных карманах.



Использование ремней безопасности беременными

E00405600064

⚠ ПРЕДУПРЕЖДЕНИЕ

- Ремнями безопасности должны пристегиваться все, даже беременные женщины. Беременные должны пользоваться теми ремнями, которые установлены на автомобиле. Это снижает риск получения травмы, как для женщины, так и для ее будущего ребенка. Поясную ветвь ремня следует застегивать вокруг бедер, стараясь обеспечить как можно более плотное прилегание ее к бедрам, а не вокруг талии. При наличии дополнительных вопросов или сомнений проконсультируйтесь с врачом.

Система преднатяжения и ограничения усилий натяжения ремней безопасности

E00405700052

Ремни безопасности водителя и переднего пассажира оснащены преднатяжителями.

Система преднатяжения

E00405800952

Если удар при лобовом столкновении достаточно силен и существует опасность травмирования водителя или переднего пассажира, если ключ в замке зажигания находится в положении ON или START, преднатяжители мгновенно подтягивают ремни безопасности, максимально увеличивая эффективность их действия.

⚠ ПРЕДУПРЕЖДЕНИЕ

- Эффективность работы преднатяжителей ремней безопасности зависит от правильной регулировки сидений и правильного использования ремней безопасности.

⚠ ПРЕДОСТЕРЕЖЕНИЕ

- Установка аудиоаппаратуры или ремонтные работы в непосредственной близости от преднатяжителей ремней безопасности или напольной консоли должны производиться в точном соответствии с технической документацией MITSUBISHI MOTORS. Это имеет особое значение, поскольку во время работы может быть повреждена система преднатяжения.
- Если вы хотите сдать автомобиль на утилизацию, пожалуйста, проконсультируйтесь в авторизованном сервисном центре MITSUBISHI MOTORS. Это важно, поскольку неожиданное срабатывание преднатяжителей ремней безопасности может привести к травмам.

ПРИМЕЧАНИЕ

- Преднатяжители ремней безопасности срабатывают при сильном фронтальном ударе, даже если ремни безопасности не пристегнуты.
- Преднатяжители ремней безопасности рассчитаны на однократное срабатывание. После срабатывания преднатяжителей рекомендуется заменить их в авторизованном сервисном центре MITSUBISHI MOTORS.

Контрольная лампа SRS

E00405900315

Для сигнализации о неисправности подушек безопасности и преднатяжителей ремней безопасности используется одна контрольная лампа.

См. раздел «Контрольная лампа SRS» на стр. 2-59.

Система ограничения усилий натяжения ремней безопасности

E00406000153

В случае столкновения ограничители усилия натяжения эффективно демпфируют нагрузку, приходящуюся на ремни безопасности, чтобы минимизировать давление на тело человека.

Детские сиденья

E00406401200

⚠ ПРЕДУПРЕЖДЕНИЕ

- Прежде чем использовать детское сиденье, внимательно ознакомьтесь с прилагаемым к нему руководством по эксплуатации или инструкцией по использованию, и всегда тщательно следуйте изложенным в них рекомендациям.

2 При перевозке детей в автомобиле необходимо использовать детские сиденья определенного типа, соответствующие возрасту и массе ребенка. В большинстве стран этого требует закон.

Правила, относящиеся к перевозке детей на переднем сиденье, могут различаться в разных странах. Следует строго соблюдать требования местного законодательства.

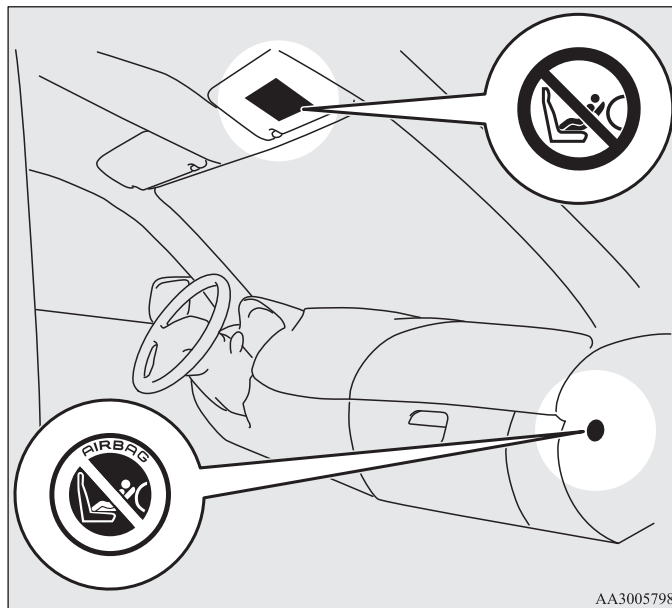
⚠ ПРЕДУПРЕЖДЕНИЕ

- По возможности размещайте детей на заднем сиденье. Статистика дорожно-транспортных происшествий показывает, что для наилучшей защиты детей любого возраста необходимо размещать их на заднем сиденье и использовать соответствующие детские сиденья.
- Не следует держать ребенка на руках: это не заменит детского сиденья. Отказ от использования необходимых детских сидений может привести к тяжелым травмам или смерти ребенка.
- Каждое детское сиденье или крепление сиденья должно использоваться только для одного ребенка.
- Размещая детское сиденье на заднем сиденье автомобиля, установите спинку переднего сиденья в вертикальное положение. В противном случае ребенок может получить серьезные травмы при резком торможении или столкновении.

Предостережение против установки детских сидений на автомобилях с подушкой безопасности переднего пассажира

E00406500174

Этикеткой, показанной на рисунке, снабжаются автомобили, оснащенные подушкой безопасности переднего пассажира.



AA3005798

⚠ ПРЕДУПРЕЖДЕНИЕ

- Крайне опасно!
Не устанавливайте детские сиденья спинкой вперед на сиденьях автомобиля, перед которыми находятся подушки безопасности!

Детские сиденья, устанавливаемые спинкой вперед, рекомендуется располагать на задних сиденьях, а при установке на переднее сиденье необходимо отключать подушку безопасности переднего пассажира. (См. раздел «Отключение подушки безопасности» на стр. 2-48.)



⚠ ПРЕДУПРЕЖДЕНИЕ

- **ДЕТСКОЕ СИДЕНЬЕ, УСТАНОВЛИВАЕМОЕ СПИНКОЙ ВПЕРЕД, НЕЛЬЗЯ** размещать на переднем пассажирском сиденье, если подушка безопасности пассажира не отключена. Подушка безопасности раскрывается с большой силой и может убить или серьезно травмировать ребенка. Детские сиденья, устанавливаемые спинкой вперед, должны размещаться только на заднем сиденье автомобиля.

⚠ ПРЕДУПРЕЖДЕНИЕ

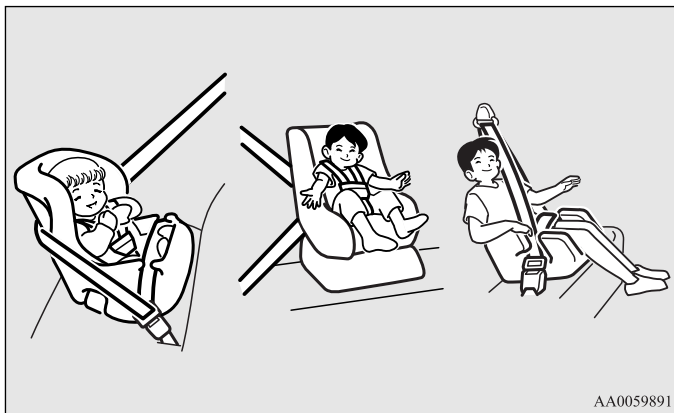
- **ДЕТСКИЕ СИДЕНЬЯ, УСТАНОВЛИВАЕМЫЕ СПИНКОЙ НАЗАД,** следует по возможности устанавливать на заднем сиденье автомобиля; при установке такого сиденья на переднем сиденье отодвиньте переднее сиденье назад до упора и отключите подушку безопасности переднего пассажира.



Дети грудного и младшего возраста

E00406600872

При перевозке в автомобиле детей грудного и младшего возраста выполняйте правила, приведенные ниже.



Правила:

- При перевозке детей грудного возраста следует использовать специальную сумку-кровать. При перевозке детей младшего возраста, рост которых не позволяет пристегивать их ремнем безопасности, следует использовать детские сиденья.
- Детское сиденье должно соответствовать росту и массе ребенка, а также подходить к автомобильной системе крепления. В целях повышения безопасности **СЛЕДУЕТ УСТАНАВЛИВАТЬ ДЕТСКИЕ СИДЕНЬЯ НА ЗАДНЕМ СИДЕНЬЕ АВТОМОБИЛЯ.**

- Перед покупкой детского сиденья попробуйте установить его на заднем сиденье автомобиля, чтобы убедиться, что оно надежно крепится. Установка детских сидений, выпускаемых некоторыми изготовителями, может вызвать сложности из-за особенностей расположения пряжек ремней безопасности или формы подушки сиденья автомобиля. Если после пристегивания ремнем безопасности детское сиденье можно легко переместить вперед или в сторону, выберите детское сиденье другого производителя.

⚠ ПРЕДУПРЕЖДЕНИЕ

- При установке соблюдайте инструкцию изготовителя детского сиденья. Невыполнение требований инструкции может стать причиной тяжелой травмы или гибели ребенка.
- После установки детского сиденья попытайтесь сдвинуть его в продольном и поперечном направлении, чтобы убедиться, что оно надежно зафиксировано. Если сиденье не зафиксировано должным образом, в случае столкновения или резкого торможения оно может причинить тяжелые травмы ребенку или другим пассажирам.
- Если детское сиденье не используется, закрепите его ремнем безопасности или уберите из автомобиля, чтобы исключить его хаотичное перемещение по салону в случае столкновения.

ПРИМЕЧАНИЕ

- В зависимости от формы сидений в автомобиле и типа детского сиденья возможны следующие два способа крепления детского сиденья в автомобиле:
 - На нижних креплениях на заднем сиденье, ТОЛЬКО в том случае, если детское сиденье имеет крепления ISOFIX (см. стр. 2-38).
 - Ремнем безопасности (см. стр. 2-41).

Дети старшего возраста

E00406700147

Детей, выросших из детских сидений, следует перевозить на заднем сиденье автомобиля и пристегивать комбинированным поясно-плечевым ремнем.

Поясная ветвь ремня должна прилегать к нижней части живота так, чтобы располагаться ниже верхней части тазовой кости. В противном случае при столкновении ремень может врезаться в брюшную полость ребенка и нанести травму.

Возможность размещения детских сидений с креплениями ISOFIX на различных местах в салоне

E00411400155

Весовая группа	Класс размера	Фиксирующее приспособление	Расположение сиденья ISOFIX в автомобиле	
			Заднее боковое	
			Левое заднее	Правое заднее
Детская сумка-кровать	F	ISO/L1	X	X
	G	ISO/L2	X	X
0 до 10 кг	E	ISO/R1	X	X
0+ до 13 кг	E	ISO/R1	IL*1, IL*2	X
	D	ISO/R2	X	X
	C	ISO/R3	X	X
I от 9 до 18 кг	D	ISO/R2	X	X
	C	ISO/R3	X	X
	B	ISO/F2	IUF	IUF
	B1	ISO/F2X	IUF, IL*3	IUF, IL*3
	A	ISO/F3	IUF	IUF
II от 15 до 25 кг			X	X
III от 22 до 36 кг			X	X

⚠ ПРЕДОСТЕРЕЖЕНИЕ

- При установке детского сиденья следите за тем, чтобы оно не касалось подголовника (в случае необходимости снимите подголовник или отрегулируйте его высоту).
- При установке оригинальных детских сидений MITSUBISHI MOTORS для весовой группы I от 9 до 18 кг на заднее боковое сиденье автомобиля следует следить за тем, чтобы верхний удерживающий ремень был пропущен под подголовником.

Расшифровка символов, используемых в таблице:

- IUF — пригодно для установки «универсальных» детских сидений ISOFIX, одобренных для использования при перевозке детей данной весовой категории.
- IL — пригодно для установки специальных детских сидений ISOFIX, перечень которых приведен ниже (оригинальные аксессуары MITSUBISHI).
- X — непригодно для установки детских сидений ISOFIX, предназначенных для детей данной весовой и (или) возрастной группы.

IL (информация об оригинальных аксессуарах по каталогу)

	Номер оригинального аксессуара	Номер официального утверждения по ECE
*1	MZ314393 (детское сиденье), MZ314394 (основание ISOFIX)	E1-04301146
*2	MZ314509 (детское сиденье) [#] , MZ314394 (основание ISOFIX)	E1-04301146
*3	MZ313045	E1-04301133

[#]: появится в продаже в 2012 г.

ПРИМЕЧАНИЕ

- MITSUBISHI MOTORS оставляет за собой право на внесение изменений без предварительного уведомления. Более подробную информацию можно получить в авторизованном сервисном центре MITSUBISHI MOTORS.
- Классификация детских сидений по категориям, весовым группам, классам размера и фиксирующим приспособлениям приведена в соответствии со стандартами ECE: R16 (требования к ремням безопасности и удерживающим системам) и R44 (требования к детским удерживающим устройствам).

Возможность размещения детских сидений на различных местах в салоне

E00406801158

Весовая группа	Расположение в салоне			
	Переднее пассажирское		Заднее боковое	Заднее среднее
	Подушка безопасности включена	Подушка безопасности отключена ^{#1}		
0 до 10 кг	X	X	U	X
0+ до 13 кг	X	L* ¹ , L* ²	U, L* ¹ , L* ²	L* ¹ , L* ²
I от 9 до 18 кг	X	L* ³ , L* ⁴	U, L* ³ , L* ⁴	L* ³ , L* ⁴
II и III от 15 до 36 кг	X	L* ⁵	U, L* ⁵	L* ⁵

#1: при условии отключения подушки безопасности переднего пассажира специальным выключателем.

ПРЕДОСТЕРЕЖЕНИЕ

- При установке детского сиденья следите за тем, чтобы оно не касалось подголовника (в случае необходимости снимите подголовник или отрегулируйте его высоту).
- При установке «универсального» детского сиденья на заднее боковое сиденье автомобиля установите спинку сиденья автомобиля в вертикальное положение и передвиньте сиденье на середину хода его продольной регулировки.

Расшифровка символов, используемых в таблице:

- U — пригоден для установки сидений «универсальной» категории, одобренных для использования для перевозки детей данной весовой группы.
- L — пригоден для установки специальных детских сидений, указанных в нижеследующем списке (оригинальные аксессуары MITSUBISHI MOTORS).
- X — непригодно для установки детского сиденья, предназначенного для детей данной весовой группы.

L (информация об оригинальных аксессуарах по каталогу)

	Номер оригинального аксессуара	Номер официального утверждения по ECE
*1	MZ314393	E1-04301146
*2	MZ314509 ^{#2}	E1-04301146
*3	MZ313045	E1-04301133
*4	MZ314451	E1-04301203
*5	MZ314250	E1-04301169

#2: появится в продаже в 2012 г.

ПРИМЕЧАНИЕ

- Оригинальные сиденья MITSUBISHI MOTORS для весовой группы от 0 до 10 кг не выпускаются.

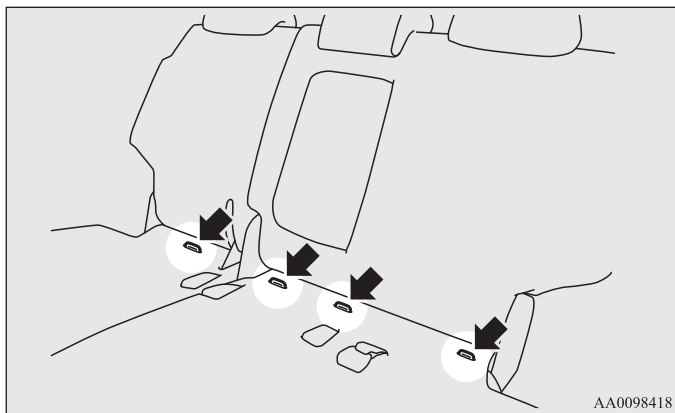
MITSUBISHI MOTORS оставляет за собой право на внесение изменений без предварительного уведомления.
Более подробную информацию можно получить в авторизованном сервисном центре MITSUBISHI MOTORS.

Установка детского сиденья на нижние крепления (система крепления ISOFIX) и крепление удерживающих ремней*

E00408900547

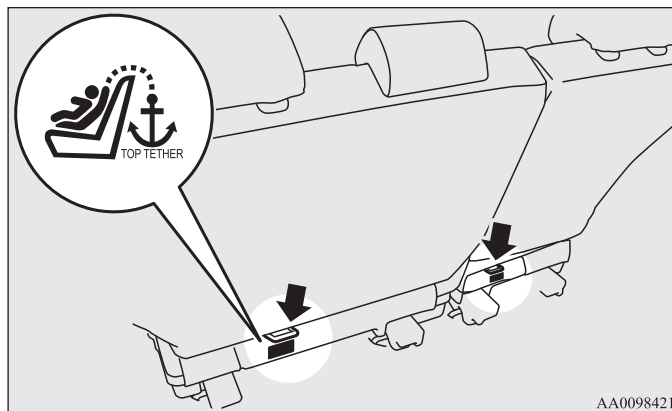
Расположение нижних креплений

Заднее сиденье автомобиля снабжено нижними креплениями, предназначенными для установки детских сидений с системой крепления ISOFIX.



Расположение точек крепления удерживающих ремней

На задней стороне спинок задних сидений имеется две точки крепления. Они предназначены для крепления ремней, удерживающих детское сиденье на каждом из двух мест на заднем сиденье автомобиля.



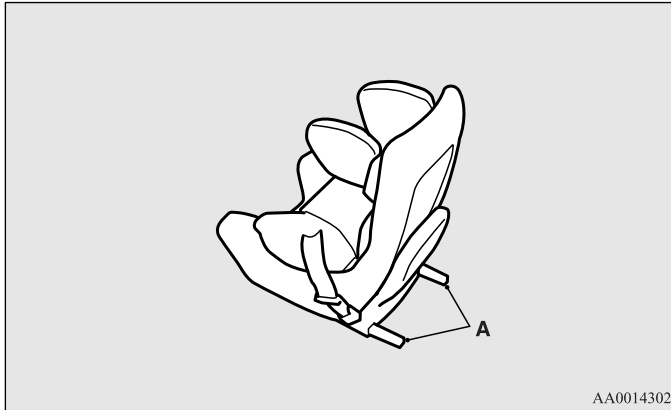
⚠ ПРЕДУПРЕЖДЕНИЕ

- Крепления детских сидений рассчитаны только на нагрузку, создаваемую правильно установленными сиденьями. Запрещается использовать их для крепления ремней безопасности взрослых пассажиров, багажа или закрепления дополнительного оборудования автомобиля.

Детские сиденья с системой крепления ISOFIX

Такие детские сиденья предназначены для установки только на автомобильные сиденья с нижними креплениями. Устанавливайте детские сиденья на нижние крепления.

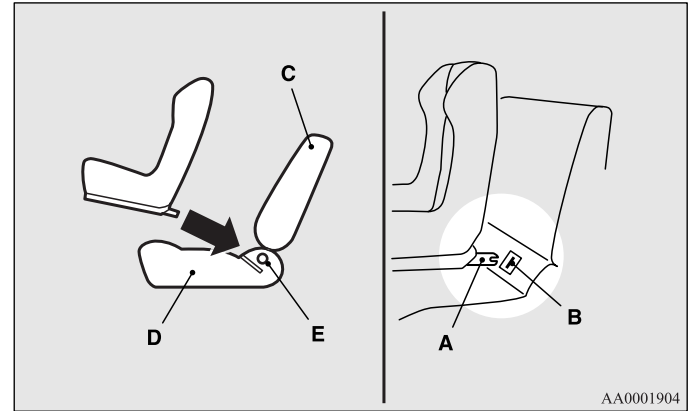
Нет необходимости закреплять такие сиденья с помощью ремней безопасности.



A: Крепления детских сидений

Установка

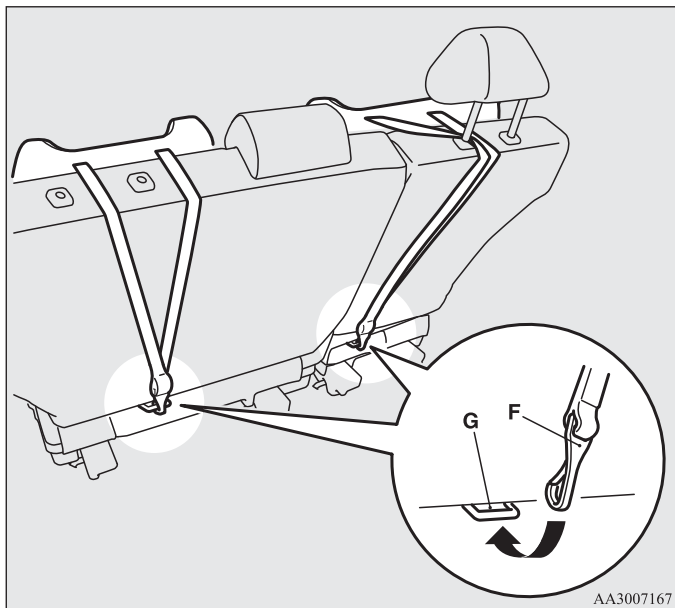
1. Удалите от креплений посторонние предметы; ремни безопасности автомобиля должны быть убраны.
2. Вставьте кронштейны детского сиденья (A) в нижние крепления (B) в соответствии с инструкцией изготовителя детского сиденья.



- A: Кронштейн
- B: Крепление
- C: Спинка сиденья автомобиля
- D: Подушка сиденья автомобиля
- E: Нижний кронштейн

Сиденья и ремни безопасности

3. Снимите подголовник при установке детского сиденья на левую часть сиденья автомобиля.
При установке детского сиденья на правую часть сиденья автомобиля установите подголовник в верхнее фиксированное положение.
4. Зацепите крюк ремня (F) детского сиденья за кронштейн крепления (G) и затяните верхнюю ветвь ремня так, чтобы надежно закрепить сиденье.



⚠ ПРЕДУПРЕЖДЕНИЕ

- При установке детского сиденья на правое сиденье автомобиля прикрепите верхний ремень детского сиденья к крепежной скобе, пропустив ремень под подголовником. Если пропустить верхний ремень сбоку или над подголовником, это вызовет провисание ремня. Данная ситуация может привести к перемещению детского сиденья во время столкновения, что может стать причиной гибели или серьезных травм.

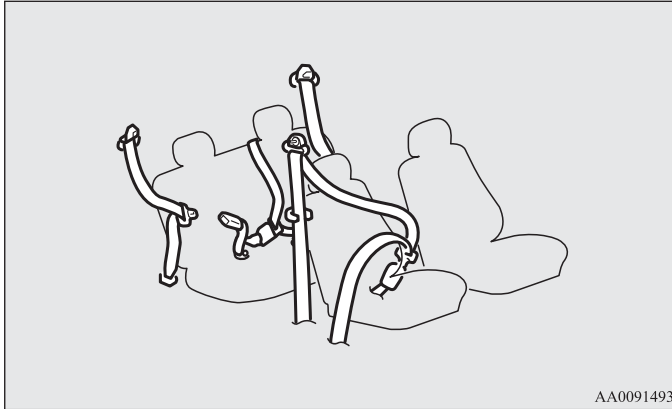
5. Попробуйте переместить детское сиденье в разные стороны, чтобы убедиться, что оно надежно закреплено.

Снятие

Снимите детское сиденье в соответствии с инструкцией изготовителя детского сиденья.

Крепление детского сиденья с помощью трехточечных ремней безопасности (с инерционным механизмом блокировки)

E00407100454



AA0091493

Установка детского сиденья

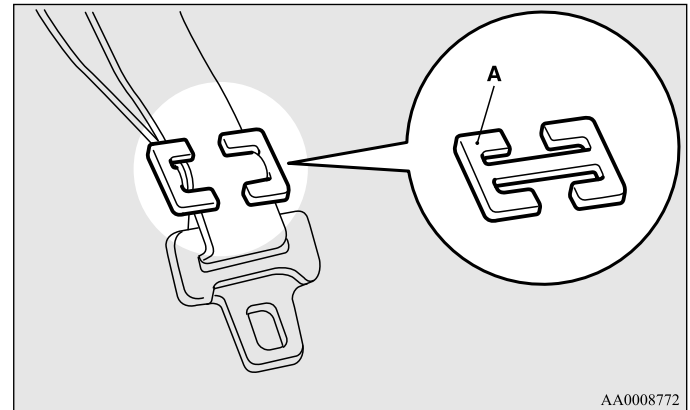
1. Пристегните ремень безопасности, чтобы закрепить детское сиденье. При установке пряжки ремня в замок обязательно должен быть слышен щелчок.
2. С помощью регулировочного зажима подтяните ремень, чтобы он не был ослаблен.

3. Попробуйте переместить детское сиденье в разные стороны, чтобы убедиться, что оно надежно закреплено.

⚠ ПРЕДУПРЕЖДЕНИЕ

- При установке некоторых типов детских сидений необходимо использовать специальный фиксирующий зажим (А), помогающий предотвратить травмы при столкновении или резком маневрировании. Фиксирующий зажим необходимо устанавливать и использовать в соответствии с инструкциями изготовителя детского сиденья. При снятии детского сиденья необходимо снимать и фиксирующий зажим.

2



AA0008772

Проверка ремней безопасности

E00406300475

- Убедитесь, что ремни не повреждены, не изношены и на них нет порезов, а металлические детали ремней не имеют дефектов. Полностью замените ремень при обнаружении неисправностей.
- При необходимости, мойте ремни теплой водой с использованием нейтрального моющего средства. Прополоскав ремень, высушите его в тени. Запрещается использовать отбеливатели или красители, т. к. это может отрицательно повлиять на прочность ремней.

Система дополнительных средств пассивной безопасности (SRS) — подушки безопасности

E00407201768

В данном разделе, посвященном системе дополнительных средств пассивной безопасности, содержится важная информация о подушках безопасности водителя и переднего пассажира, боковых подушках безопасности и подушках безопасности занавесочного типа.

Подушки безопасности водителя и переднего пассажира дополняют ремни безопасности, являющиеся основным средством защиты. Они защищают голову и грудную клетку водителя и переднего пассажира при лобовых столкновениях средней и большой силы.

Боковые подушки безопасности (при наличии) являются средством, дополняющим ремни безопасности и защищающим водителя и переднего пассажира от травм грудной клетки при некоторых видах боковых столкновений средней и большой силы.

Подушки безопасности занавесочного типа (если они входят в комплектацию) являются средством, дополняющим ремни безопасности и предохраняющим водителя и пассажиров от травм головы при некоторых видах боковых столкновений средней и большой силы.

Подушки безопасности НЕ заменяют собой ремни безопасности; чтобы обеспечить максимальную защиту людей при любом дорожно-транспортном происшествии, все находящиеся в автомобиле **ОБЯЗАТЕЛЬНО** должны пристегиваться ремнями безопасности.

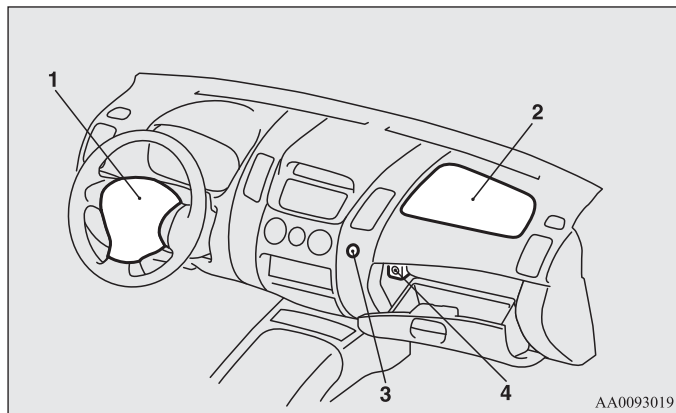
ПРЕДУПРЕЖДЕНИЕ

- После любого столкновения следует провести осмотр ремней безопасности, включая проверку инерционного механизма и деталей крепления. Рекомендуется заменять использовавшиеся ремни безопасности после столкновения (за исключением тех случаев, когда столкновение не было сильным, ремень продолжает нормально работать и не имеет видимых повреждений).
- Не пытайтесь самостоятельно ремонтировать или заменять какие-либо узлы и детали ремней безопасности; рекомендуем выполнять эти работы в авторизованном сервисном центре MITSUBISHI MOTORS. Неправильный ремонт или замена деталей может снизить эффективность действия ремней и может стать причиной серьезной травмы при аварии.
- После срабатывания преднатяжителя его необходимо заменить. Преднатяжитель следует заменять вместе с инерционной катушкой.

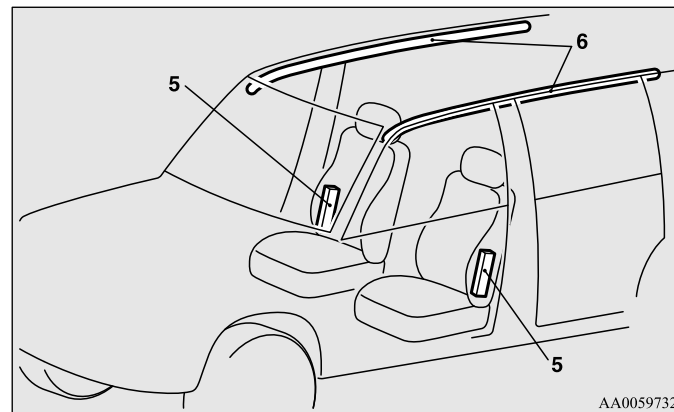
Работа системы дополнительных средств пассивной безопасности (SRS)

E00407301280

В состав системы дополнительных средств пассивной безопасности (SRS) входят следующие элементы:



- 1- Модуль подушки безопасности водителя
- 2- Модуль подушки безопасности переднего пассажира
- 3- Контрольная лампа отключения подушки безопасности переднего пассажира
- 4- Выключатель подушки безопасности переднего пассажира



- 5- Модули боковых подушек безопасности*
- 6- Модули подушек безопасности занавесочного типа*

Подушки безопасности срабатывают, только если замок зажигания находится в положении ON или START.

При наполнении подушек безопасности раздается резкий громкий звук, выделяется немного дыма и пыли, однако это безвредно и не приводит к возгоранию автомобиля. Люди, страдающие заболеваниями органов дыхания, могут ощутить временное раздражение от химических веществ, используемых для наполнения подушек; после того как из подушек будет выпущен газ, откройте окно, если это безопасно.

После срабатывания подушки безопасности очень быстро сдуваются, поэтому опасность ограничения обзора невелика.

⚠ ПРЕДОСТЕРЕЖЕНИЕ

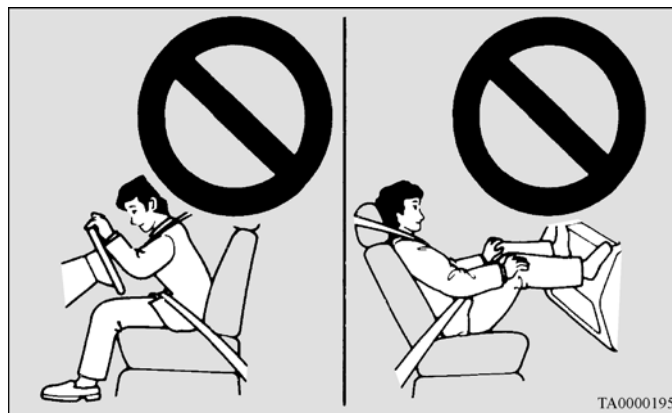
- Подушки безопасности раскрываются чрезвычайно быстро. В некоторых случаях соприкосновение с раскрывающейся подушкой может привести к ссадинам, небольшим порезам, синякам и т. п.

⚠ ПРЕДУПРЕЖДЕНИЕ

- **ОЧЕНЬ ВАЖНО ЗАНИМАТЬ ПРАВИЛЬНОЕ ПОЛОЖЕНИЕ НА СИДЕНЬЕ.**
Водитель и передний пассажир, находящиеся в момент раскрытия подушек безопасности очень близко к рулевому колесу и передней панели, могут погибнуть или получить тяжелые травмы.
Подушки безопасности раскрываются очень быстро и с большой силой.
Если водитель или передний пассажир сидят в неправильной позе или неправильно пристегнуты ремнями безопасности, подушки безопасности могут не только не защитить их, но и нанести тяжелую или смертельную травму при срабатывании.

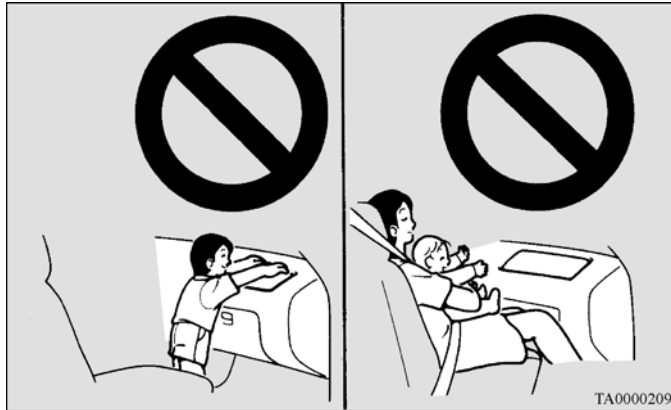
⚠ ПРЕДУПРЕЖДЕНИЕ

- Не сидите на краю сиденья, не приближайте голову или грудь к рулевому колесу или панели приборов. Не кладите ноги на панель приборов.
- Детей грудного и младшего возраста размещайте на заднем сиденье в соответствующем детском сиденье. Заднее сиденье — наиболее безопасное место для детей грудного и младшего возраста.



⚠ ПРЕДУПРЕЖДЕНИЕ

- Запрещается перевозить детей младшего возраста непристегнутыми, позволять им стоять, опираясь на панель приборов, или держать их на руках или коленях. При столкновении они могут получить тяжелые травмы или погибнуть, в том числе и при срабатывании подушек безопасности. Они должны быть правильно размещены на заднем сиденье автомобиля в соответствующих детских сиденьях. См. раздел «Детские сиденья» настоящего руководства.



Детские сиденья, устанавливаемые спинкой вперед, рекомендуется располагать на задних сиденьях, а при установке на переднее сиденье необходимо отключать подушку безопасности переднего пассажира. (См. раздел «Отключение подушки безопасности» на стр. 2-48.)



⚠ ПРЕДУПРЕЖДЕНИЕ

- **ДЕТСКОЕ СИДЕНЬЕ, УСТАНОВЛИВАЕМОЕ СПИНКОЙ ВПЕРЕД, НЕЛЬЗЯ** размещать на переднем пассажирском сиденье, если подушка безопасности пассажира не отключена. Подушка безопасности раскрывается с большой силой и может убить или серьезно травмировать ребенка. Детские сиденья, устанавливаемые спинкой вперед, должны размещаться только на заднем сиденье автомобиля.

⚠ ПРЕДУПРЕЖДЕНИЕ

- **ДЕТСКИЕ СИДЕНЬЯ, УСТАНОВЛИВАЕМЫЕ СПИНКОЙ НАЗАД**, следует по возможности устанавливать на заднем сиденье автомобиля; при установке такого сиденья на переднем сиденье отодвиньте переднее сиденье назад до упора и отключите подушку безопасности переднего пассажира. Невыполнение этого требования может привести к гибели или тяжелому травмированию ребенка.



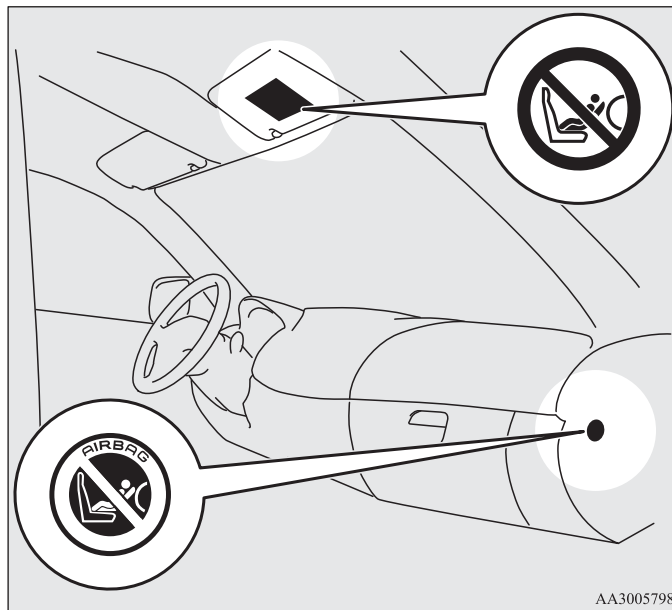
⚠ ПРЕДУПРЕЖДЕНИЕ

- Детей старшего возраста следует перевозить на заднем сиденье автомобиля и пристегивать ремнем безопасности, при необходимости следует использовать подходящее детское сиденье.

Предостережение против установки детских сидений на автомобилях с подушкой безопасности переднего пассажира

E00408800214

Этикеткой, показанной на рисунке, снабжаются автомобили, оснащенные подушкой безопасности переднего пассажира.



⚠ ПРЕДУПРЕЖДЕНИЕ

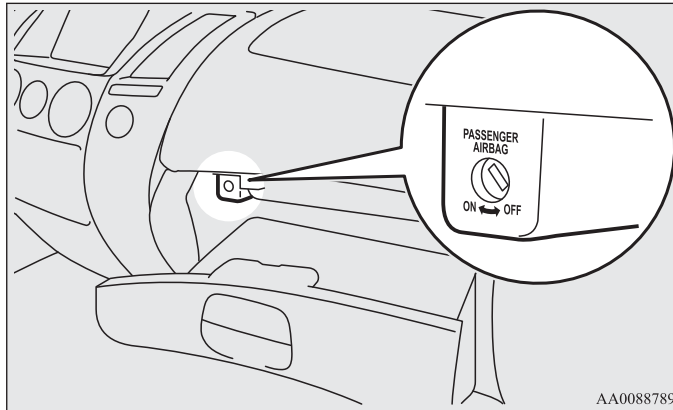
- **Крайне опасно!**
Не устанавливайте детские сиденья спинкой вперед на сиденьях автомобиля, перед которыми находятся подушки безопасности!

Выключатель подушки безопасности переднего пассажира

E00410100171

Этот выключатель используется для отключения подушки безопасности переднего пассажира. Если вы приобрели детское сиденье, которое невозможно закрепить ни на одном из сидений, кроме сиденья переднего пассажира, перед его установкой обязательно отключите подушку безопасности специальным выключателем. (См. раздел «Отключение подушки безопасности» на стр. 2-48.)

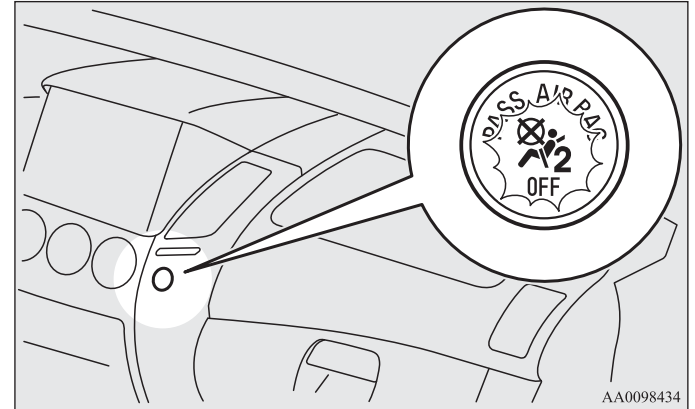
Выключатель подушки безопасности переднего пассажира находится в вещевом ящике.



Контрольная лампа отключения подушки безопасности переднего пассажира

E00411500156

Контрольная лампа отключения подушки безопасности переднего пассажира находится на панели приборов.



После установки выключателя подушки безопасности переднего пассажира в положение OFF (выключено) контрольная лампа будет гореть, напоминая о том, что подушка отключена. После установки выключателя подушки безопасности переднего пассажира в положение ON (включено) контрольная лампа погаснет; это свидетельствует о том, что подушка включена.

⚠ ПРЕДУПРЕЖДЕНИЕ

- Не устанавливайте на автомобиль дополнительное оборудование, которое может закрыть контрольную лампу отключения подушки безопасности, и не закрывайте контрольную лампу наклейками. В этом случае Вы не сможете контролировать включение и отключение подушки безопасности.

Отключение подушки безопасности

E00410600352

⚠ ПРЕДУПРЕЖДЕНИЕ

- Чтобы уменьшить опасность получения тяжелой или смертельной травмы:
 - Перед тем как переключить выключатель подушки безопасности, обязательно извлеките ключ из замка зажигания. Невыполнение этого требования может привести к случайному срабатыванию подушки безопасности.
 - После перевода замка зажигания из положения ON в положение LOCK подождите примерно 60 секунд, прежде чем пользоваться выключателем подушки безопасности. Система подушек безопасности спроектирована так, чтобы сохранить напряжение питания, достаточное для срабатывания подушек, в течение некоторого времени.
 - Отключив подушку безопасности, обязательно извлеките ключ из выключателя подушки безопасности. При невыполнении этого требования выключатель подушки безопасности случайно может быть установлен в неправильное положение.
 - Отключайте подушку безопасности переднего пассажира только перед установкой на переднее сиденье детского сиденья и не отключайте ни при каких других обстоятельствах.
 - Немедленно включите подушку безопасности переднего пассажира сразу после снятия детского сиденья с переднего пассажирского сиденья.

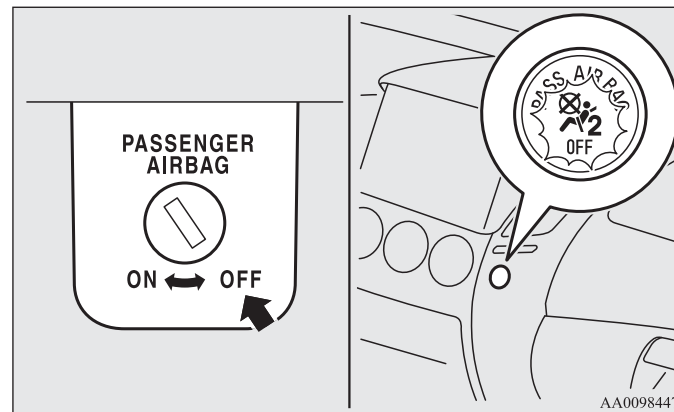
⚠ ПРЕДУПРЕЖДЕНИЕ

- Чтобы уменьшить опасность получения тяжелой или смертельной травмы:
 - Если после отключения подушки безопасности с помощью выключателя на панели приборов не загорелась контрольная лампа, не устанавливайте детское сиденье на сиденье переднего пассажира. Рекомендуется обратиться для проверки системы в авторизованный сервисный центр MITSUBISHI MOTORS.
 - Если после включения подушки безопасности с помощью выключателя контрольная лампа отключения подушки продолжает гореть, не позволяйте никому садиться на переднее пассажирское сиденье. Рекомендуется обратиться для проверки системы в авторизованный сервисный центр MITSUBISHI MOTORS.

Чтобы отключить подушку безопасности, выполните следующее:

1. Вставьте ключ в выключатель подушки безопасности переднего пассажира и поверните его в положение OFF.
2. Извлеките ключ из выключателя подушки безопасности.

3. Вставьте ключ в замок зажигания и поверните его в положение ON. Контрольная лампа отключения подушки безопасности должна включиться и не гаснуть.

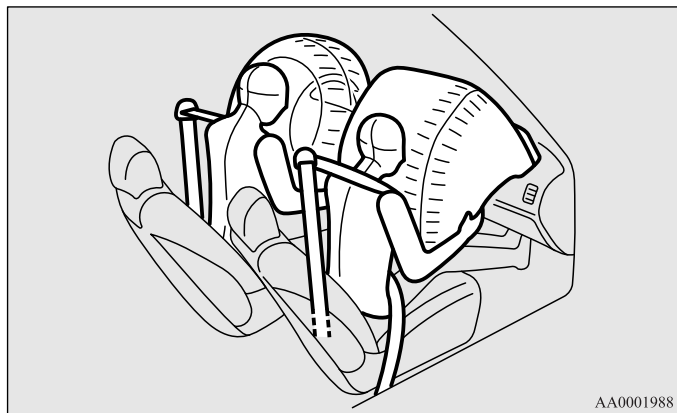


Подушка безопасности переднего пассажира отключена и не сможет сработать, пока не будет включена.

Система передних подушек безопасности водителя и пассажира

E00407400574

Подушка безопасности водителя находится под выпуклой крышкой в центре рулевого колеса. Подушка безопасности переднего пассажира находится в панели приборов над вещевым ящиком. Подушки безопасности водителя и переднего пассажира сконструированы таким образом, что раскрываются одновременно, даже если на переднем сиденье нет пассажира.

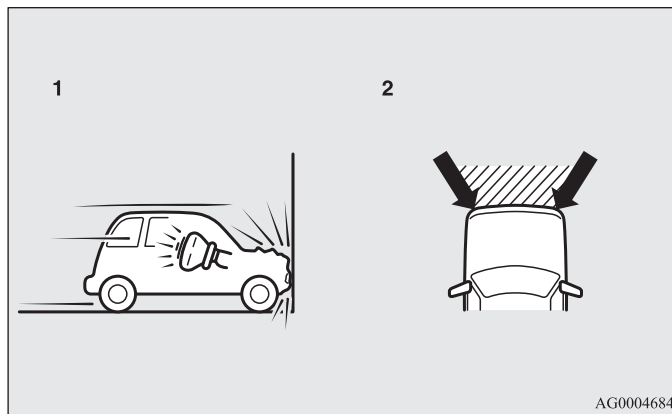


Раскрытие передних подушек безопасности

E00407501585

Передние подушки безопасности РАССЧИТАНЫ НА СРАБАТЫВАНИЕ в следующих случаях:

Передние подушки безопасности рассчитаны на срабатывание при средних или сильных лобовых ударах. Типичные случаи показаны на рисунке.



- 1- Лобовой удар о неподвижное препятствие на скорости приблизительно 25 км/ч и выше
- 2- Средний или сильный лобовой удар в заштрихованной области между стрелками

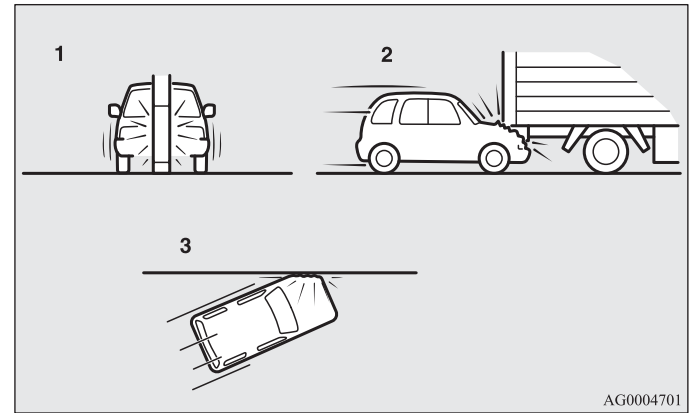
Передние подушки безопасности срабатывают, если энергия удара превышает некоторый пороговый уровень, сравнимый со столкновением на скорости около 25 км/ч с жестким неподвижным препятствием, которое не деформируется. Если энергия удара меньше порогового значения, подушки безопасности могут не сработать. Однако скорость, при которой срабатывают подушки, будет значительно выше при столкновении автомобиля с объектами, поглощающими энергию путем деформации или перемещения (например, с другим стоящим автомобилем, столбиком или перилами ограждения).

Поскольку при лобовом ударе водитель или пассажир могут сместиться со своего места, большое значение имеет правильное использование ремней безопасности. Ремень безопасности удержит человека на безопасном расстоянии от рулевого колеса и передней панели в начальный момент срабатывания подушек безопасности. В начальной стадии срабатывания подушка безопасности обладает наибольшей энергией, что может стать причиной тяжелых или смертельных травм. Кроме того, именно ремень безопасности является основным средством защиты при столкновении. Подушки безопасности разработаны в качестве дополнительного средства защиты. Поэтому для обеспечения собственной безопасности и безопасности пассажиров необходимо правильно пользоваться ремнями безопасности.

Передние подушки безопасности МОГУТ НЕ СРАБОТАТЬ в следующих случаях:

При некоторых видах лобовых ударов, поскольку кузов автомобиля способен поглощать ударную энергию, защищая пассажиров. (Передняя часть кузова автомобиля может сильно деформироваться, поглощая энергию удара.) В этом случае передние подушки безопасности могут не сработать, несмотря на деформацию и повреждение кузова автомобиля.

Некоторые типичные случаи приведены на рисунке.



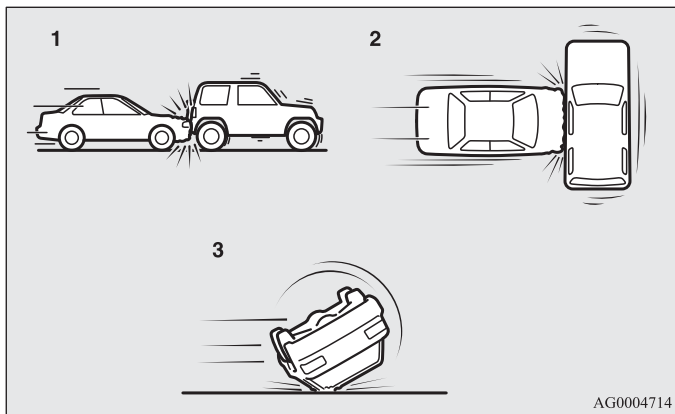
- 1- Наезд на столб, дерево или иной узкий предмет
- 2- Подкат автомобиля под заднюю часть грузовика
- 3- Удар передней части автомобиля под углом

Поскольку передние подушки безопасности защищают не во всех случаях лобовых столкновений, обязательно пристегивайтесь ремнем безопасности.

Передние подушки безопасности НЕ РАССЧИТАНЫ НА СРАБАТЫВАНИЕ в следующих случаях:

Передние подушки безопасности не рассчитаны на срабатывание в тех случаях, когда они не могут защитить человека.

Такие случаи показаны на рисунке.



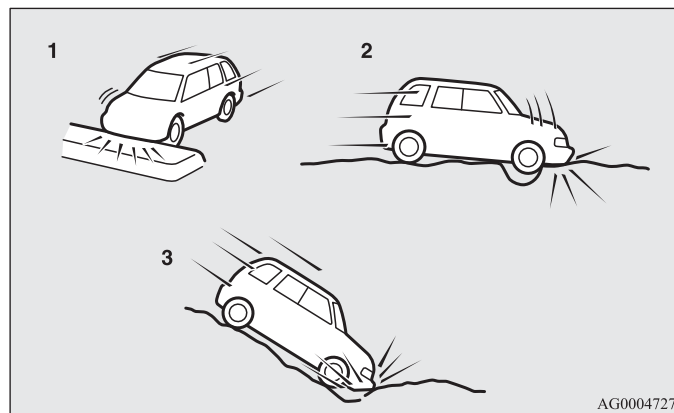
- 1- Попутные столкновения (удары в заднюю часть автомобиля)
- 2- Боковые удары
- 3- Опрокидывание автомобиля на борт или на крышу

Поскольку передние подушки безопасности защищают не во всех случаях столкновений, обязательно пристегивайтесь ремнем безопасности.

Передние подушки безопасности МОГУТ СРАБОТАТЬ в следующих случаях:

Передние подушки безопасности могут сработать при среднем или сильном ударе нижней части автомобиля (повреждении нижней части кузова и ходовой части).

Некоторые типичные случаи приведены на рисунке.

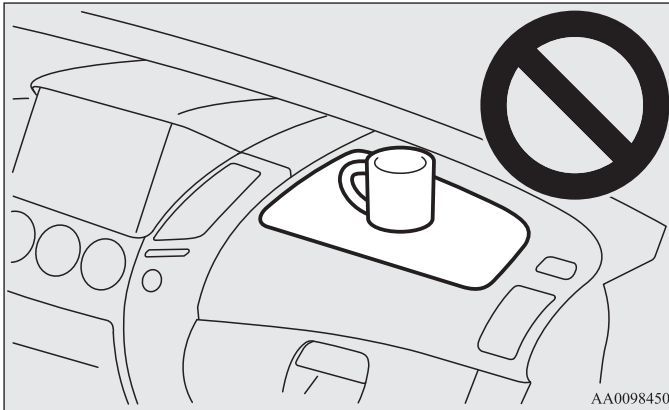


- 1- Наезд на приподнятую разделительную полосу, островок безопасности или бордюр
- 2- Попадание автомобиля в глубокую яму или выбоину
- 3- Съезд автомобиля по крутому склону и удар нижней частью кузова о землю

Поскольку подушки безопасности могут раскрыться при некоторых видах резких ударов, которые приведены на рисунке и при которых люди в автомобиле могут сместиться со своих мест, очень важно правильно пользоваться ремнями безопасности. Ремень безопасности удержит человека на безопасном расстоянии от рулевого колеса и панели приборов в начальный момент срабатывания подушек безопасности. В начальной стадии срабатывания подушка безопасности обладает наибольшей энергией, что может стать причиной тяжелых или смертельных травм при контакте.

⚠ ПРЕДУПРЕЖДЕНИЕ

- Запрещается прикреплять какие-либо предметы (украшения, наклейки и т. п.) к выпуклой крышке рулевого колеса. Они могут ударить и травмировать водителя при срабатывании подушки безопасности.
- Запрещается ставить или прикреплять какие-либо предметы на панель приборов над вещевым ящиком. Они могут ударить и травмировать пассажира при срабатывании подушки безопасности.

**⚠ ПРЕДУПРЕЖДЕНИЕ**

- Запрещается закреплять на ветровом стекле или ставить перед ним какие-либо предметы. Они могут помешать раскрытию подушек безопасности или ударить и травмировать водителя и пассажира при срабатывании подушек безопасности.

⚠ ПРЕДУПРЕЖДЕНИЕ

- Запрещается помещать между подушкой безопасности и водителем или передним пассажиром сумки, животных или какие-либо предметы. Они могут помешать раскрытию подушек безопасности или ударить и травмировать водителя и пассажира при раскрытии подушек.
- Сразу после раскрытия подушек безопасности некоторые их детали могут быть горячими. Не прикасайтесь к ним во избежание ожога.
- Система подушек безопасности рассчитана на однократное срабатывание. После срабатывания они не могут использоваться повторно. Их необходимо заменить как можно скорее, а всю систему подушек безопасности рекомендуется проверить в авторизованном сервисном центре MITSUBISHI MOTORS.

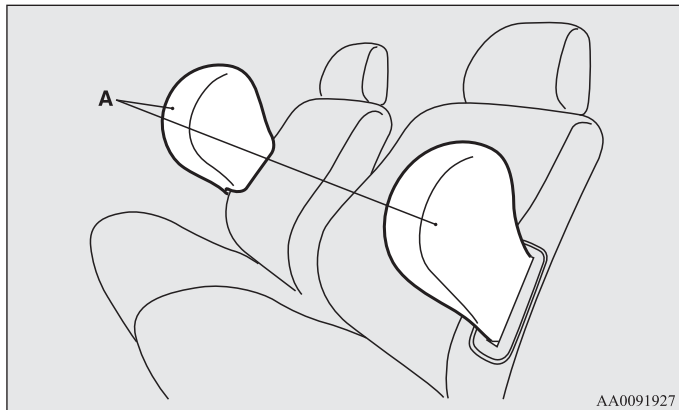
Сиденья и ремни безопасности

Система боковых подушек безопасности*

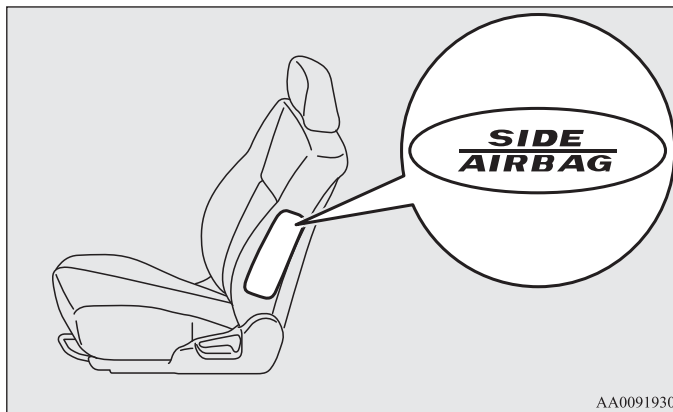
E00407600417

Боковые подушки безопасности (А) установлены в спинках передних сидений.

Боковая подушка безопасности раскрывается только при боковом ударе с соответствующей стороны даже при отсутствии человека на переднем сиденье.



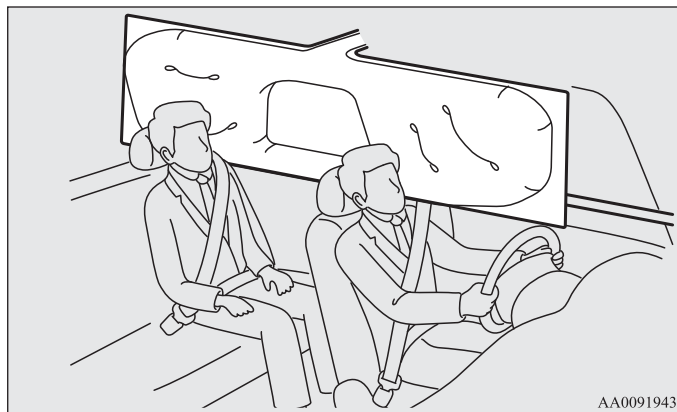
На спинки сидений, в которых установлены подушки безопасности, прикрепляются этикетки, показанные на рисунке.



Система подушек безопасности занавесочного типа*

E00409100445

Подушки безопасности занавесочного типа находятся в передних стойках кузова и боковых элементах каркаса крыши. Подушки безопасности занавесочного типа раскрываются только при боковом ударе с соответствующей стороны даже при отсутствии человека на переднем или заднем сиденье.



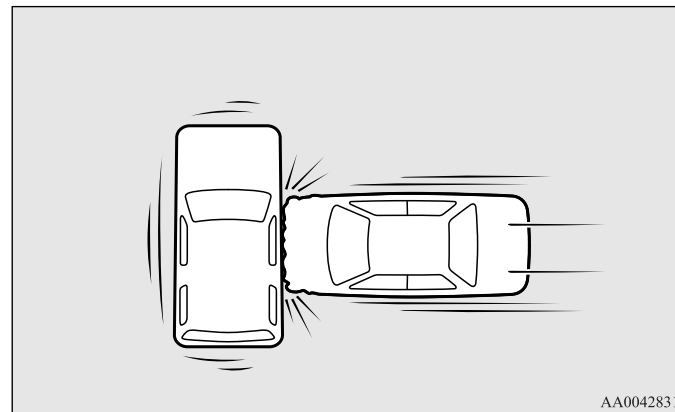
AA0091943

Раскрытие боковых подушек безопасности и подушек безопасности занавесочного типа

E00407701138

Боковые подушки безопасности и подушки безопасности занавесочного типа РАССЧИТАНЫ НА СРАБАТЫВАНИЕ в следующих случаях:

Боковые подушки безопасности и подушки безопасности занавесочного типа рассчитаны на срабатывание в случае бокового удара средней или большой силы в среднюю часть салона. Типичный случай показан на рисунке.

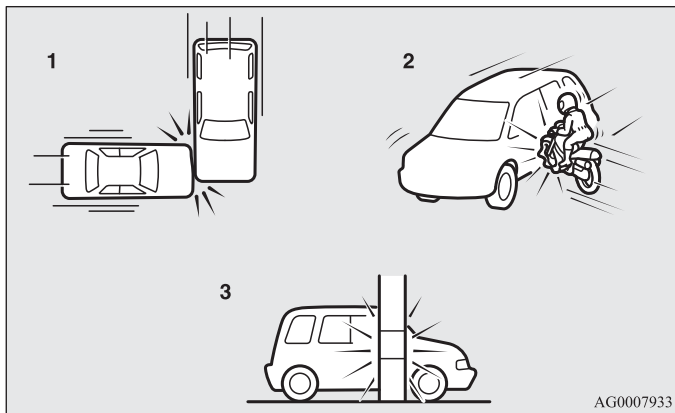


AA0042831

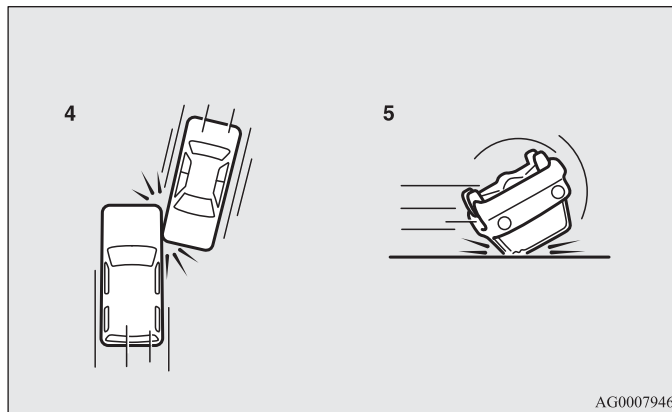
Именно ремень безопасности является основным средством защиты при столкновении. Боковые подушки безопасности и подушки безопасности занавесочного типа разработаны в качестве дополнительного средства защиты. Поэтому для обеспечения собственной безопасности и безопасности пассажиров необходимо правильно пользоваться ремнями безопасности.

Боковые подушки безопасности и подушки безопасности занавесочного типа МОГУТ НЕ СРАБОТАТЬ в следующих случаях:

При некоторых видах боковых ударов, поскольку кузов автомобиля способен поглощать энергию удара, защищая пассажиров (боковая часть кузова автомобиля может сильно деформироваться, поглощая энергию удара). В этом случае боковые подушки безопасности и подушки безопасности занавесочного типа могут не сработать, несмотря на деформацию и повреждение кузова автомобиля. Некоторые типичные случаи показаны на рисунке.



- 1- Боковые удары в зоны, находящиеся вне салона
- 2- Удары в бок автомобиля мотоцикла или иного подобного малогабаритного транспортного средства
- 3- Боковые наезды на столб, дерево или иной узкий предмет

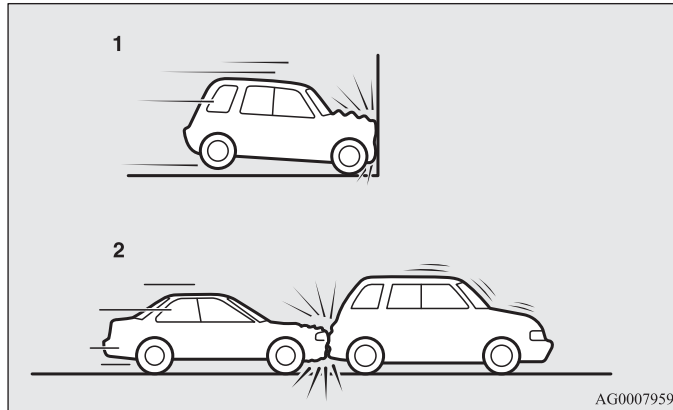


- 4- Скользящие боковые удары
- 5- Опрокидывание автомобиля на борт или на крышу

Поскольку боковые подушки безопасности и подушки безопасности занавесочного типа защищают не во всех случаях боковых столкновений, следует обязательно пристегиваться ремнем безопасности.

**Боковые подушки безопасности и подушки безопасности занавесочного типа
НЕ РАССЧИТАНЫ НА СРАБАТЫВАНИЕ
в следующих случаях:**

Боковые подушки безопасности и подушки безопасности занавесочного типа не рассчитаны на срабатывание в тех случаях, когда они не могут защитить человека. Такие случаи показаны на рисунке.



- 1- Лобовые столкновения
- 2- Попутные столкновения (удары в заднюю часть автомобиля)

Поскольку боковые подушки безопасности и подушки безопасности занавесочного типа защищают не во всех случаях столкновений, следует обязательно правильно пристегиваться ремнем безопасности.

⚠ ПРЕДУПРЕЖДЕНИЕ

- Боковые подушки безопасности и подушки безопасности занавесочного типа являются средством, дополняющим ремни безопасности и предохраняющим водителя и пассажира при некоторых типах боковых ударов. Правильно пристегнутые ремнями безопасности водитель и пассажиры должны сидеть прямо, откинувшись на спинки сидений, не прислоняясь к стеклу или к двери.
- Боковые подушки безопасности и подушки безопасности занавесочного типа раскрываются с большой силой. Водителю и пассажирам не рекомендуется высовывать руки из окон и прислоняться к дверям, чтобы избежать тяжелых или смертельных травм при раскрытии боковых подушек безопасности и подушек безопасности занавесочного типа.

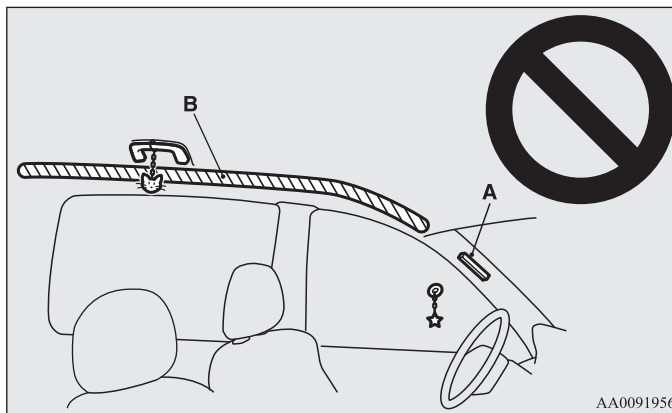


⚠ ПРЕДУПРЕЖДЕНИЕ

- Не позволяйте задним пассажирам опираться на спинки передних сидений, в противном случае возможно травмирование при раскрытии боковых подушек безопасности. Особое внимание необходимо уделить детям.
- Запрещается располагать какие-либо предметы рядом со спинками передних сидений или перед ними. При раскрытии боковая подушка безопасности может ударить и отбросить их, причинив травмы. Кроме того, они могут помешать раскрытию подушек безопасности.
- Запрещается наклеивать этикетки и иные предметы на спинки передних сидений. Они могут помешать раскрытию боковых подушек безопасности.
- Запрещается надевать чехлы и класть накидки на сиденья с боковыми подушками безопасности. Не кладите накидки на спинки сидений с боковыми подушками безопасности. Они могут помешать раскрытию боковых подушек безопасности.

⚠ ПРЕДУПРЕЖДЕНИЕ

- Запрещается устанавливать микрофон (А) или иные устройства в зонах раскрытия подушек безопасности занавесочного типа (В): на ветровое стекло, стекла дверей, стойки кузова, боковые части крыши и вспомогательные ручки. При раскрытии подушек безопасности занавесочного типа микрофон и иные предметы могут быть выброшены с большой силой или помешать раскрытию подушек безопасности, что может стать причиной гибели или серьезных травм.



AA0091956

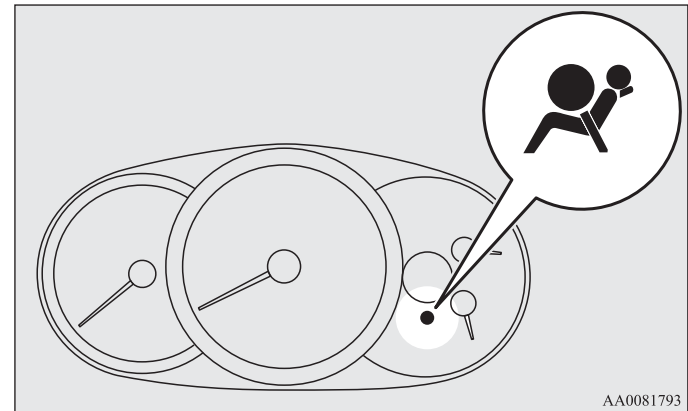
⚠ ПРЕДУПРЕЖДЕНИЕ

- Запрещается вешать на крючки для одежды вешалки, а также тяжелые и острые предметы.
При срабатывании подушек безопасности занавесочного типа эти предметы будут отброшены с большой силой и мешают нормальному раскрытию подушек безопасности. Вешайте одежду прямо на крючок (без вешалки).
Убедитесь, что в карманах одежды, которая вешается на крючок, нет тяжелых и острых предметов.
- Не позволяйте детям опираться на переднюю дверь или близко наклоняться к ней, даже если ребенок находится в детском сиденье.
Также не позволяйте детям наклонять голову в зону раскрытия боковых подушек безопасности и подушек безопасности занавесочного типа. При раскрытии боковых подушек безопасности и подушек безопасности занавесочного типа ребенок может быть травмирован.
Несоблюдение этих правил может стать причиной серьезной травмы или гибели ребенка.
- Рекомендуется выполнять любые работы на деталях, расположенных рядом с боковыми подушками безопасности и подушками безопасности занавесочного типа, в авторизованном сервисном центре MITSUBISHI MOTORS.

Контрольная лампа SRS

E00407801171

На приборной панели имеется контрольная лампа системы дополнительных средств пассивной безопасности (SRS). Система выполняет самодиагностику, а лампа сообщает о наличии неисправностей. При повороте ключа зажигания в положение ON или START контрольная лампа должна включиться на несколько секунд, а затем выключиться. Это означает, что система готова к работе. Если в системе подушек безопасности или преднатяжителей ремней безопасности имеются неисправности, контрольная лампа включается и горит постоянно. Для сигнализации о неисправностях подушек безопасности и преднатяжителей ремней безопасности используется одна и та же контрольная лампа системы дополнительных средств пассивной безопасности (SRS).



AA0081793

⚠ ПРЕДУПРЕЖДЕНИЕ

- В описанных ниже случаях сигнал контрольной лампы свидетельствует о том, что система дополнительных средств пассивной безопасности (SRS) и/или преднатяжители ремней безопасности не работают как положено и Вам следует немедленно проверить их у авторизованного дилера MITSUBISHI.
- Контрольная лампа системы SRS не загорается в момент запуска двигателя.
- Контрольная лампа системы SRS не выключается через несколько секунд.
- Контрольная лампа системы SRS загорается во время движения автомобиля.

Техническое обслуживание системы дополнительных средств пассивной безопасности (SRS)

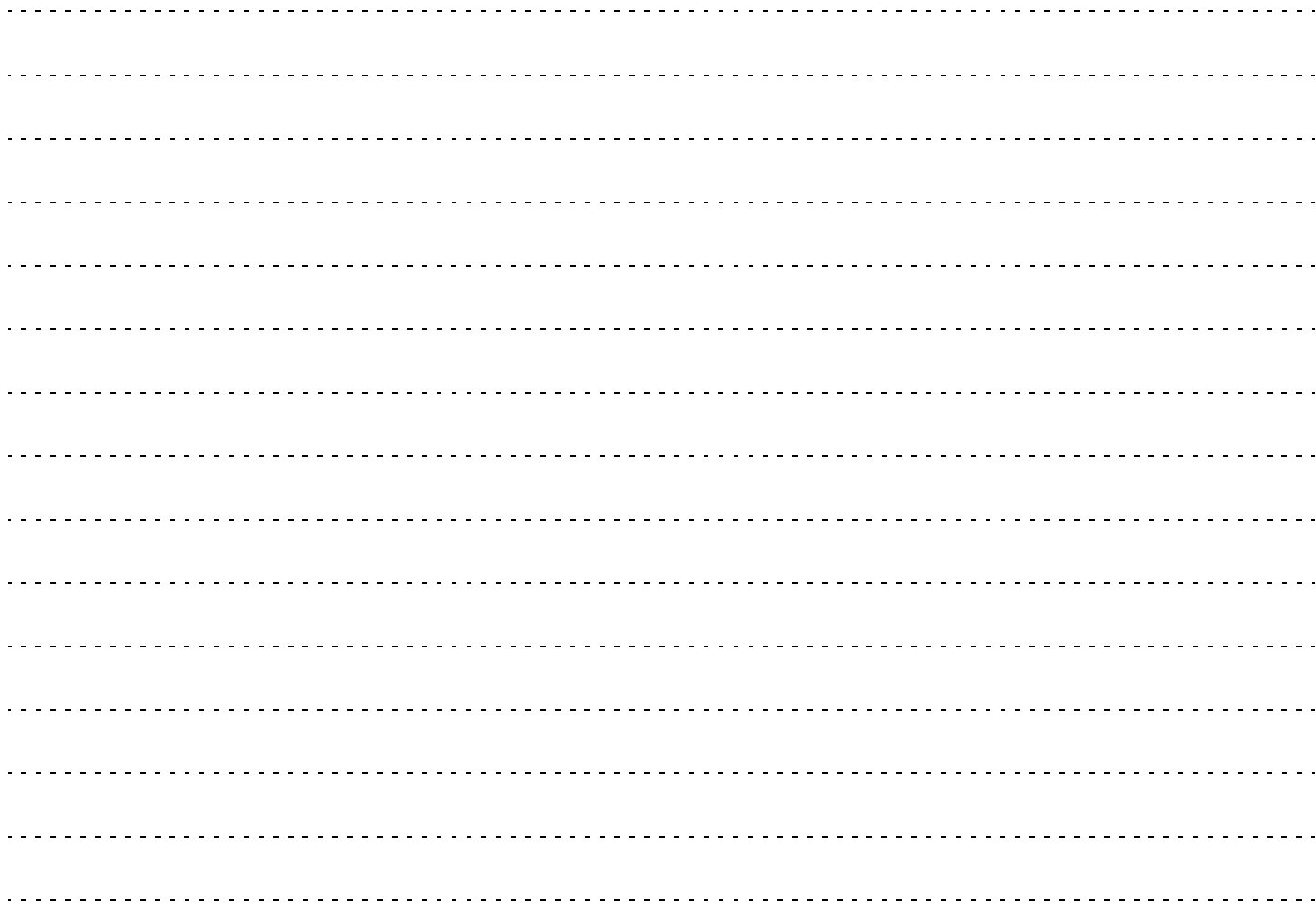
E00407901390

⚠ ПРЕДУПРЕЖДЕНИЕ

- Рекомендуется проводить все работы по техническому обслуживанию системы SRS и узлов, расположенных рядом с ней, в авторизованном сервисном центре MITSUBISHI MOTORS.
Неправильно выполненные работы на узлах и деталях системы SRS и электропроводке могут привести к неожиданному срабатыванию подушек безопасности или выходу системы из строя; любой из таких случаев может стать причиной тяжелых травм.
- Запрещается вносить изменения в конструкцию рулевого колеса, преднатяжителей ремней безопасности и других элементов системы SRS. Например, замена рулевого колеса, изменения конструкции переднего бампера или кузова могут неблагоприятно сказаться на функционировании системы SRS и стать причиной травм.
- При любом повреждении автомобиля рекомендуется выполнить проверку системы SRS, чтобы убедиться в ее работоспособности.
- Запрещается вносить изменения в конструкцию передних сидений, стоек кузова или центральной консоли модификаций, оборудованных боковыми подушками безопасности. Это может отрицательно сказаться на работоспособности системы SRS и стать причиной травм.
При обнаружении надрывов, порезов, трещин и иных повреждений обивки сидений возле боковых подушек безопасности, а также обивки передних и задних стоек и элементов каркаса крыши необходимо проверить систему SRS в авторизованном сервисном центре MITSUBISHI MOTORS.

ПРИМЕЧАНИЕ

- При продаже автомобиля обязательно предупредите нового владельца о наличии на автомобиле системы дополнительных средств пассивной безопасности (SRS) и порекомендуйте ему прочесть соответствующий раздел настоящего руководства по эксплуатации.
- Утилизацию автомобиля проводите в соответствии с законодательством, действующим в вашей стране. Обратитесь в авторизованный сервисный центр MITSUBISHI MOTORS, чтобы безопасно демонтировать систему подушек безопасности.

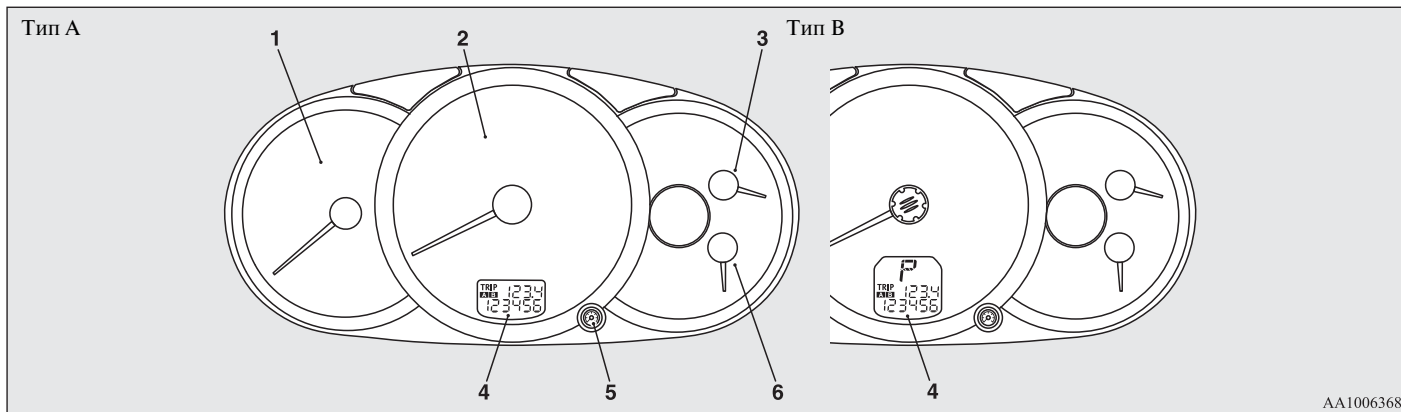


Органы управления и контрольно-измерительные приборы

Контрольно-измерительные приборы	3- 2
Контрольные лампы и лампы, предупреждающие о неисправностях	3- 8
Контрольные лампы	3- 9
Лампы, предупреждающие о неисправностях	3- 11
Центральный информационный дисплей*	3- 15
Включатель световых приборов	3- 56
Корректор света фар	3- 60
Переключатель указателей поворота	3- 62
Включатель аварийной световой сигнализации	3- 63
Выключатель противотуманных фар*	3- 63
Включатель заднего противотуманного фонаря	3- 64
Переключатель очистителя и омывателя ветрового стекла	3- 64
Включатель обогрева заднего стекла	3- 72
Включатель звукового сигнала	3- 73

Контрольно-измерительные приборы

E00500100733



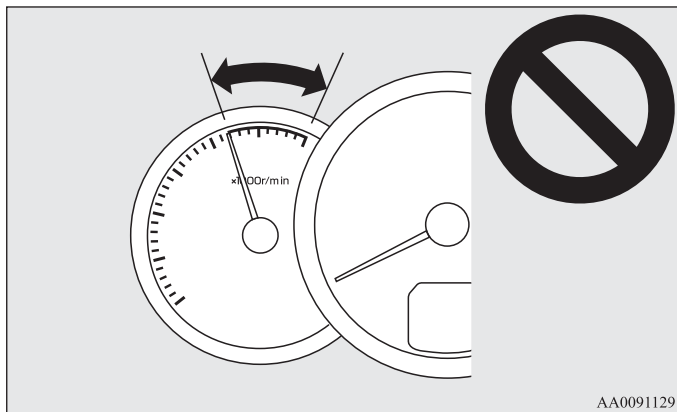
AA1006368

- 1- Тахометр
- 2- Спидометр
- 3- Указатель уровня топлива
- 4- Одометр/счетчик суточного пробега
- 5- Кнопка сброса показаний счетчика суточного пробега/регулятор яркости подсветки панели приборов
- 6- Указатель температуры охлаждающей жидкости

Тахометр

E00500300706

Тахометр указывает частоту вращения коленчатого вала двигателя (об/мин). Тахометр позволяет выбрать более экономичный режим движения и предупреждает о достижении чрезмерно высоких оборотов двигателя (красная зона).



ПРЕДОСТЕРЕЖЕНИЕ

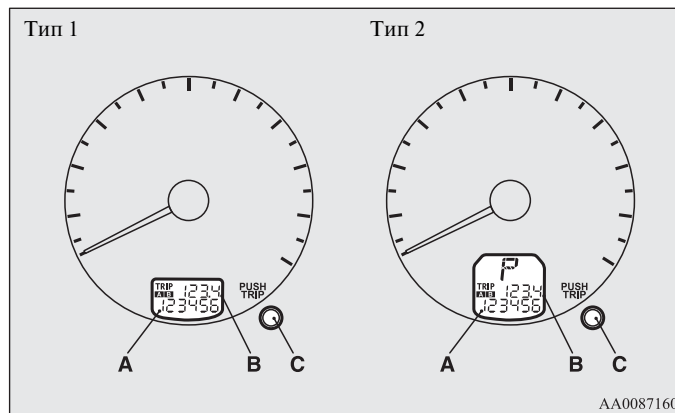
- Во время движения не допускайте, чтобы стрелка тахометра заходила в красную зону (чрезмерно высокие обороты двигателя).

Органы управления и контрольно-измерительные приборы

Одометр/счетчик суточного пробега

E00500601041

При повороте ключа зажигания в положение ON включаются одометр и счетчик суточного пробега.



- A - Одометр
- B - Счетчик суточного пробега
- C - Кнопка сброса показаний

Одометр

Одометр показывает общий пробег автомобиля.

Счетчик суточного пробега

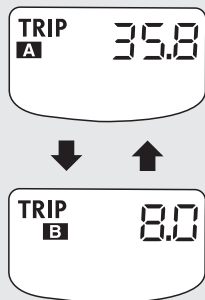
Счетчик суточного пробега показывает расстояние, пройденное в течение отдельной поездки или за определенный период времени. На дисплее может отображаться два варианта показаний счетчика:

TRIP **A** и **B**

Показание TRIP **A** можно использовать для измерения расстояния, пройденного с начала текущей поездки. Одновременно, показание TRIP **B** можно использовать для измерения пробега от какого-то промежуточного момента.

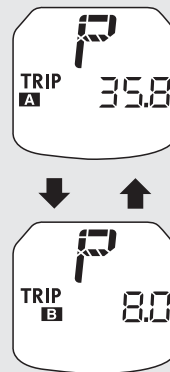
Для переключения между показаниями суточного пробега TRIP **A** и TRIP **B** нажмите кнопку сброса показаний (C) менее чем на 1 секунду.

Тип 1



AA0085573

Тип 2



AA0085586

Сброс показаний счетчика суточного пробега

Для обнуления показаний счетчика нажмите на кнопку сброса показаний (C) и удерживайте ее более 1 секунды. Сбрасываются только показания, отображаемые в настоящий момент.

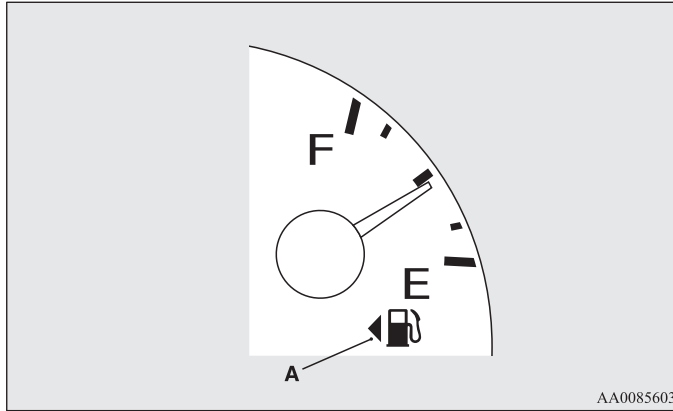
ПРИМЕЧАНИЕ

- При отсоединении клеммы аккумуляторной батареи на длительное время память счетчиков суточного пробега **A** и **B** очищается и на дисплее отображается «0».

Указатель уровня топлива

E00500700801

При установке ключа в положение ON указатель уровня топлива показывает уровень топлива в топливном баке.



F - (Full) Полный бак
E - (Empty) Пустой бак

⚠ ПРЕДОСТЕРЕЖЕНИЕ

- На автомобиле с бензиновым двигателем не рекомендуется совершать поездки с малым количеством топлива в баке; полная выработка топлива может привести к повреждению каталитического нейтрализатора.
- На автомобиле с дизельным двигателем не рекомендуется совершать поездки с малым количеством топлива в баке; полная выработка топлива может привести к повреждению топливной системы.

ПРИМЕЧАНИЕ

- Если на автомобиле с дизельным двигателем выработать топливо до конца, запустить двигатель после заправки в некоторых случаях может оказаться затруднительно. Это происходит из-за попадания воздуха в систему питания. Необходимо удалить воздух из системы. (См. пункт «Удаление воздуха из системы питания» на стр. 6-8.)

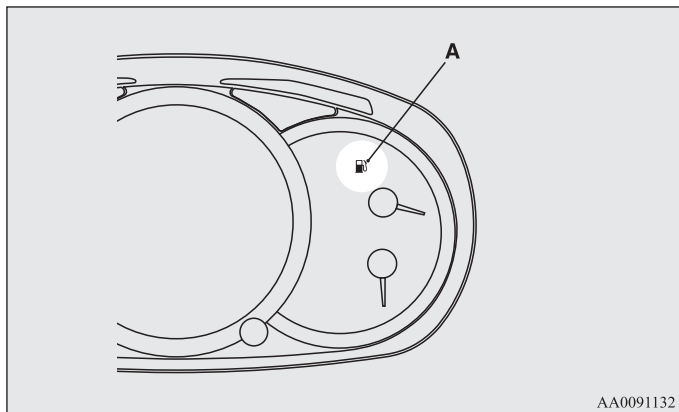
Указатель расположения крышки заливной горловины топливного бака

Указатель (А) показывает, что крышка заливной горловины топливного бака расположена с левой стороны автомобиля.

Контрольная лампа низкого уровня топлива

E00508100700

При ключе, установленном в замке зажигания в положение ON, контрольная лампа (А) загорается, если в баке осталось мало топлива (примерно 10 литров). Следует как можно скорее заправить топливо.



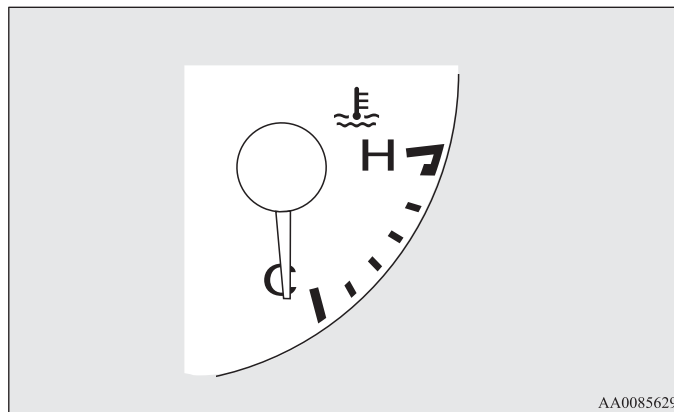
ПРИМЕЧАНИЕ

- На уклонах или поворотах из-за перемещения топлива в баке возможно ложное включение этой лампы.

Указатель температуры охлаждающей жидкости

E00500800466

При ключе, установленном в замке зажигания в положение ON, указатель показывает температуру жидкости в системе охлаждения двигателя.



⚠ ПРЕДОСТЕРЕЖЕНИЕ

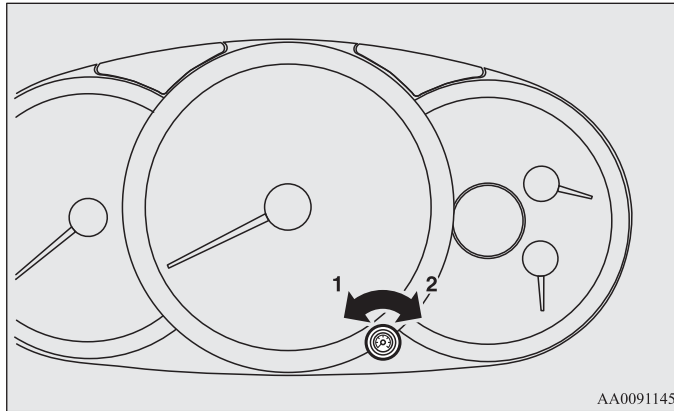
- Если при работающем двигателе стрелка указателя заходит в зону H, это свидетельствует о возможном перегреве двигателя. Немедленно остановите автомобиль в безопасном месте и примите необходимые меры (См. раздел «Перегрев двигателя» на стр. 6-6.) При движении необходимо следить, чтобы температура двигателя находилась в пределах нормы.

Регулятор яркости подсветки панели приборов

E00508800606

Яркость подсветки можно регулировать при включенных фарах или габаритных огнях ручкой регулятора яркости.

Регулировка яркости подсветки (панели приборов, центрального информационного дисплея, панелей управления аудиосистемой, отопителем и т. д.) производится вращением ручки.

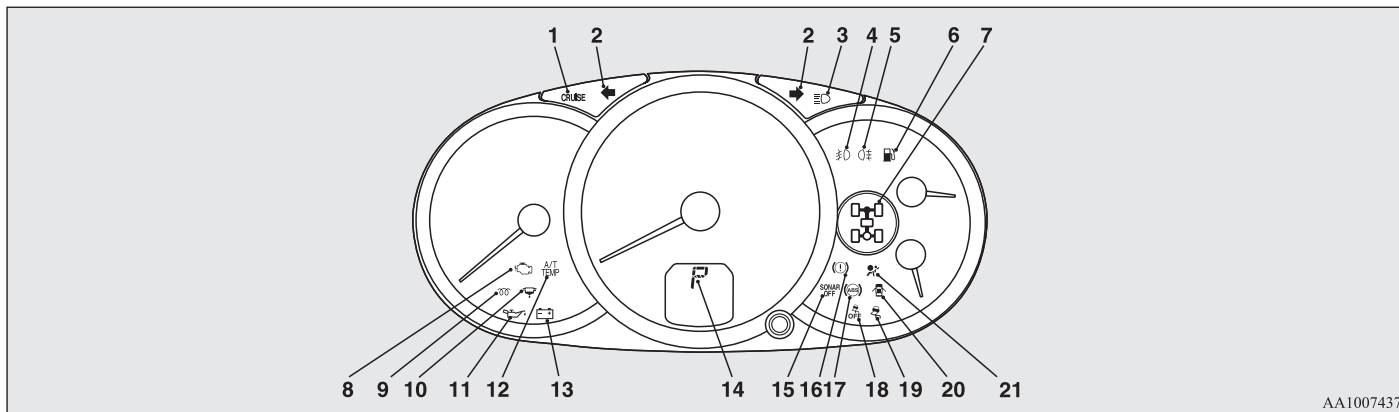


1- Уменьшение яркости

2- Увеличение яркости

Контрольные лампы и лампы, предупреждающие о неисправностях

E00501502190

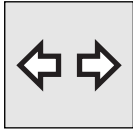


AA1007437

- | | |
|---|---|
| <p>1- Контрольная лампы круиз-контроля* → стр.4-63</p> <p>2- Контрольные лампы указателей поворота/аварийной сигнализации → стр. 3-9</p> <p>3- Контрольная лампы дальнего света фар → стр. 3-9</p> <p>4- Контрольная лампы передних противотуманных фар* → стр. 3-9</p> <p>5- Контрольная лампы заднего противотуманного фонаря → стр. 3-9</p> <p>6- Контрольная лампы низкого уровня топлива → стр. 3-6</p> <p>7- Индикатор режима полного привода 2WD/4WD → стр. 4-35</p> <p>8- Контрольная лампы блокировки дифференциала задней оси → стр. 4-39</p> <p>9- Контрольная лампы диагностики двигателя → стр. 3-12</p> <p>10- Контрольная лампы предпускового подогрева дизельного двигателя (для автомобилей с дизельным двигателем) → стр. 3-9</p> <p>11- Контрольная лампы топливного фильтра (на автомобилях с дизельными двигателями) → стр. 3-10</p> <p>12- Контрольная лампы неисправности системы смазки → стр. 3-14</p> | <p>13- Контрольная лампы температуры масла в А/Т (только для автомобилей с А/Т) → стр. 4-28</p> <p>14- Контрольная лампы зарядки аккумуляторной батареи → стр. 3-13</p> <p>15- Индикатор положения рычага селектора передач (только для автомобилей с А/Т) → стр. 4-23</p> <p>16- Контрольная лампы SONAR OFF* → стр. 4-74</p> <p>17- Контрольная лампы тормозной системы → стр. 3-11</p> <p>18- Контрольная лампы антиблокировочной системы тормозов (ABS) → стр. 4-55</p> <p>19- Контрольная лампы динамической системы курсовой устойчивости и антипробуксовочной системы (ASTC)* → стр. 4-61</p> <p>20- Контрольная лампы динамической системы курсовой устойчивости/антипробуксовочной системы* → стр. 4-61</p> <p>21- Контрольная лампы незакрытой двери → стр. 3-14</p> <p>22- Контрольная лампы системы дополнительных средств пассивной безопасности (SRS) → стр. 2-59</p> |
|---|---|

Контрольные лампы

E00501600012



Контрольные лампы указателей поворота/аварийной сигнализации

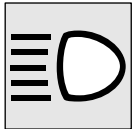
E00501700260

Эти контрольные лампы мигают при включении указателей поворота.

ПРИМЕЧАНИЕ

- Если частота мигания увеличивается, это указывает на отсутствие контакта в цепи какого-либо указателя поворота или на выход из строя лампы.

При включении аварийной сигнализации мигают все лампы указателей поворота.



Контрольная лампа дальнего света фар

E00501800115

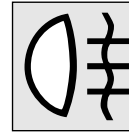
Эта контрольная лампа включается при включении дальнего света фар.



Контрольная лампа противотуманных фар*

E00501900422

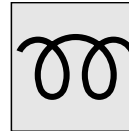
Эта контрольная лампа загорается при включении противотуманных фар.



Контрольная лампа заднего противотуманного фонаря

E00502000084

Эта контрольная лампа загорается при включении заднего противотуманного фонаря.



Контрольная лампа предпускового подогрева дизельного двигателя (для автомобилей с дизельным двигателем)

E00502300146

Эта контрольная лампа включается при включении зажигания (ON). После подогрева свечей накаливания контрольная лампа предпускового подогрева гаснет, и двигатель можно запустить.

⚠ ПРЕДОСТЕРЕЖЕНИЕ

- Если после запуска двигателя контрольная лампа предпускового подогрева дизельного двигателя мигает, частота вращения коленчатого вала двигателя может не повышаться относительно оборотов холостого хода из-за холодного топлива. В этом случае оставьте двигатель работать на холостом ходу на 10 минут, затем выключите и сразу же снова включите зажигание, чтобы убедиться, что контрольная лампа предпускового подогрева дизельного двигателя погасла.

ПРИМЕЧАНИЕ

- Если двигатель холодный, контрольная лампа предпускового подогрева горит дольше.
- Если двигатель не запущен через 5 секунд после выключения контрольной лампы предпускового подогрева, верните ключ зажигания в положение LOCK. Затем поверните ключ зажигания в положение ON для повторного предпускового подогрева двигателя.
- На прогревом дизельном двигателе контрольная лампа предпускового подогрева не включается, даже если замок зажигания установлен в положение ON.



Контрольная лампа топливного фильтра (на автомобилях с дизельными двигателями)

E00509900200

Эта контрольная лампа загорается при установке ключа в замок зажигания в положение ON и гаснет после запуска двигателя. Если она загорается при работающем двигателе, это говорит о том, что в топливном фильтре скопилась вода; в этом случае следует обратиться в сервисный центр MITSUBISHI MOTORS, чтобы слить воду из фильтра. Если лампа погасла, можно продолжать движение. Если лампа либо не гаснет, либо мигает (периодически загорается), рекомендуем Вам проверить автомобиль в авторизованном дилерском центре MITSUBISHI MOTORS.

Лампы, предупреждающие о неисправностях

E00502400020



Контрольная лампа тормозной системы

E00502501927

Эта контрольная лампа включается на несколько секунд при включении зажигания.

Обязательно перед началом движения убедитесь в том, что эта лампа погасла.

Если зажигание включено, данная лампа загорается в следующих случаях:

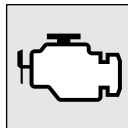
- при включении стояночного тормоза
- при низком уровне тормозной жидкости в бачке
- при неисправности в работе системы распределения тормозных усилий.

ПРЕДОСТЕРЕЖЕНИЕ

- В перечисленных ниже случаях эффективность тормозной системы может снижаться либо автомобиль может потерять устойчивость при резком торможении. Поэтому избегайте движения с высокой скоростью и резких торможений. Остановите автомобиль в безопасном месте и проверьте его в авторизованном сервисном центре MITSUBISHI MOTORS.
- Контрольная лампа тормозной системы не загорается при включении стояночного тормоза или не выключается при выключении стояночного тормоза.
- Если одновременно включены контрольные лампы ABS и тормозной системы См. раздел «Контрольная лампа антиблокировочной системы тормозов (ABS)» на стр. 4-55.
- Контрольная лампа тормозной системы продолжает гореть при движении.

⚠ ПРЕДОСТЕРЕЖЕНИЕ

- При снижении эффективности действия тормозов необходимо осторожно двигаться к месту стоянки, соблюдая следующие правила:
 - Нажимать на педаль тормоза сильнее, чем обычно.
Если хода педали тормоза не хватает для эффективного торможения, продолжать нажимать на нее с большим усилием.
 - При отказе тормозной системы, чтобы снизить скорость автомобиля, необходимо применить торможение двигателем, а также аккуратно потянуть рычаг стояночного тормоза.
Кроме этого, необходимо нажимать на педаль тормоза, чтобы включить стоп-сигналы и предупредить о торможении водителей автомобилей, движущихся позади.



Контрольная лампа диагностики двигателя

E00502601537

Эта лампа является частью бортовой системы самодиагностики, контролирующей состав отработавших газов и работу систем управления двигателя и А/Т.

Если в одной из этих систем обнаруживается неисправность, загорается данная лампа. Несмотря на то что при этом автомобиль, как правило, сохраняет способность к движению и прибегать к буксировке нет необходимости, рекомендуется как можно скорее проверить системы управления автомобиля в авторизованном дилерском центре MITSUBISHI MOTORS.

Эта лампа также загорается при включении зажигания и выключается после запуска двигателя. Если контрольная лампа не выключается после запуска двигателя, рекомендуется проверить автомобиль в авторизованном сервисном центре MITSUBISHI MOTORS.

⚠ ПРЕДОСТЕРЕЖЕНИЕ

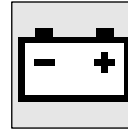
- Длительное движение с включенной лампой диагностики двигателя может привести к серьезным повреждениям системы снижения токсичности отработавших газов. При этом также могут ухудшиться топливная экономичность и эксплуатационные характеристики автомобиля.
- Если эта лампа не выключается при включении зажигания, рекомендуется обратиться в авторизованный сервисный центр MITSUBISHI MOTORS.

⚠ ПРЕДОСТЕРЕЖЕНИЕ

- Если эта лампа включится при работающем двигателе, избегайте движения с высокой скоростью и как можно скорее обратитесь в авторизованный сервисный центр MITSUBISHI MOTORS.
В таких случаях реакция автомобиля на нажатие или отпускание педалей акселератора или тормоза может быть неадекватной.

ПРИМЕЧАНИЕ

- Электронный блок управления двигателя, контролирующей работу бортовой системы диагностики, сохраняет данные о различных неисправностях (особенно о неисправностях системы контроля состава отработавших газов). При отсоединении аккумуляторной батареи эти данные стираются из памяти, что затрудняет диагностику и увеличивает ее продолжительность. Поэтому не следует отсоединять аккумуляторную батарею, если включилась контрольная лампа диагностики двигателя.



Контрольная лампа зарядки аккумуляторной батареи

E00502700922

Эта лампа загорается при установке ключа в замке зажигания в положение ON и гаснет после запуска двигателя.

⚠ ПРЕДОСТЕРЕЖЕНИЕ

- Если эта лампа загорается при работающем двигателе, в системе зарядки аккумуляторной батареи может присутствовать неисправность. В этом случае следует немедленно остановиться в безопасном месте и обратиться в ближайший авторизованный сервисный центр MITSUBISHI MOTORS.



Контрольная лампа неисправности системы смазки

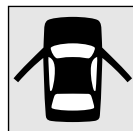
E00502800604

Эта лампа загорается при установке ключа в замке зажигания в положение ON и гаснет после запуска двигателя. Если она включается во время работы двигателя, это говорит о слишком низком давлении масла.

Выключите двигатель и обратитесь в авторизованный сервисный центр MITSUBISHI MOTORS для его проверки.

ПРЕДОСТЕРЕЖЕНИЕ

- Контрольная лампа давления масла не является индикатором количества масла в картере двигателя. Количество масла определяется при неработающем двигателе с помощью маслоизмерительного щупа.
- Возможно, эта лампа загорается из-за низкого уровня масла в двигателе: проверьте уровень масла.
- Движение с низким уровнем масла в двигателе или с включенной контрольной лампой неисправности системы смазки может привести к заклиниванию двигателя.



Контрольная лампа незакрытой двери

E00503300710

Эта лампа включается при открытой или неплотно закрытой двери.

Если дверь открыта или неплотно закрыта, а автомобиль достигает скорости примерно 8 км/ч, контрольная лампа мигает 16 раз, одновременно с этим 16 раз звучит сигнал зуммера.

ПРЕДОСТЕРЕЖЕНИЕ

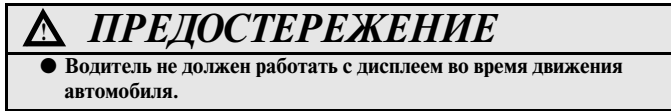
- Прежде чем начать движение, убедитесь, что контрольная лампа незакрытых дверей выключена.

ПРИМЕЧАНИЕ

- Настройки сигнала зуммера можно изменить в авторизованном сервисном центре MITSUBISHI MOTORS:
 - Звук зуммера отсутствует (зуммер выключен)
 - Непрерывный звук зуммера

Центральный информационный дисплей*

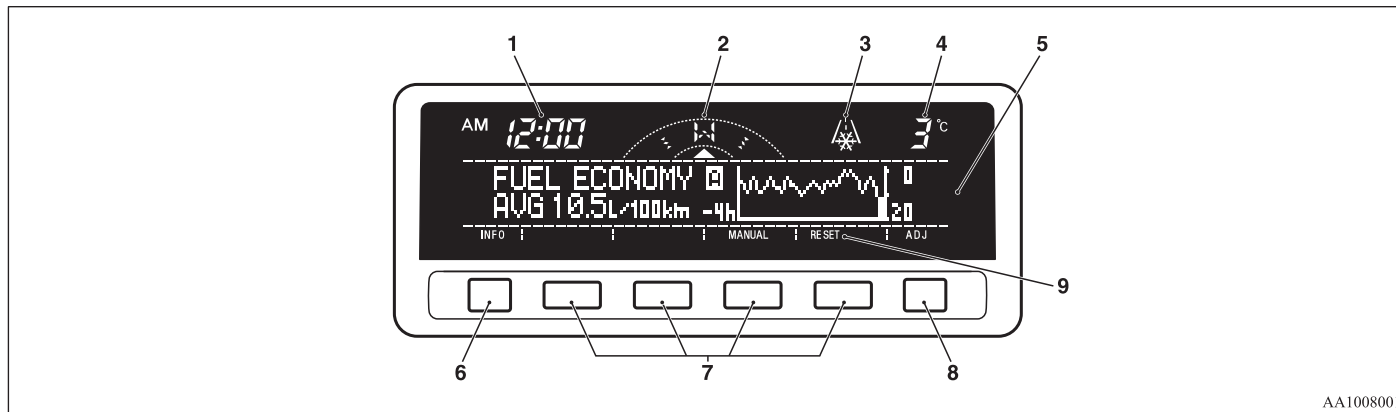
E00517800224



При переводе замка зажигания в положение АСС дисплей включается автоматически.

ПРИМЕЧАНИЕ

- Если сотовый телефон поместить поблизости от дисплея, прием сигнала может ухудшиться. Это не является признаком неисправности системы.
- Использование беспроводных устройств, таких как радиостанции и мобильные телефоны, рядом с монитором может привести к следующему, что не является признаком неисправности системы.
 - Экран временно затемняется.
 - Компас может показывать неверное направление.
- Под определенным углом можно заметить на экране красные горизонтальные линии. Эти линии характерны для вакуумного люминесцентного дисплея (VFD). Их наличие не является признаком неисправности.

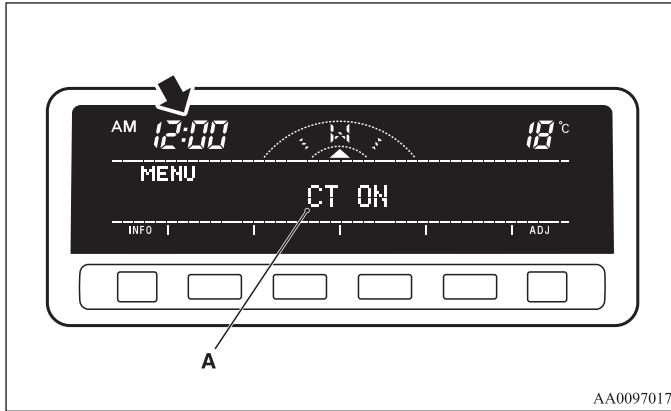


AA1008001

- 1- Цифровые часы → стр. 3-30
Показывают текущее время.
- 2- Электронный компас
Показывает направление движения автомобиля.
- 3- Предупреждение о движении по обледенелой дороге → стр. 3-24
Загорается, если температура наружного воздуха опускается до 3°C или ниже.
- 4- Температура наружного воздуха → стр. 3-23
- 5- Индикаторы центрального информационного дисплея
Отображают данные для каждого параметра.
- 6- Кнопка «INFO»
Используется для вывода на экран различной информации.
- 7- Функциональные кнопки
Используются для выбора сведений, отображаемых на дисплее.
- 8- Кнопка ADJ («Настройка»)
Установка часов и переход к списку настроек.
- 9- Окно информации для функциональных клавиш
Показывает функции, доступные для каждой кнопки.

Установка времени

E0051800063



AA0097017

Настройка часов может осуществляться в следующих режимах:

- На автомобилях, оснащенных оригинальной аудиосистемой MITSUBISHI:
«Автоматический режим» и «Ручной режим»
- На автомобилях без оригинальной аудиосистемы MITSUBISHI:
только «Ручной режим»

Автоматический режим (оригинальная аудиосистема MITSUBISHI)

В автоматическом режиме местное время устанавливается автоматически по сигналам от местных станций RDS. В этом режиме на дисплее аудиосистемы появляется символ CT (A) (местное время передается с сигналом RDS).

ПРИМЕЧАНИЕ

- Автоматическая настройка часов не производится, если отображается окно настройки.

Ручной режим

В ручной режим можно также войти, если при использовании автоматического режима отображается неверное время в связи с тем, что ближайшие радиостанции, передающие сигнал RDS, находятся в другом часовом поясе. См. пункт «Система радиоданных (RDS)» на стр. 5-29.

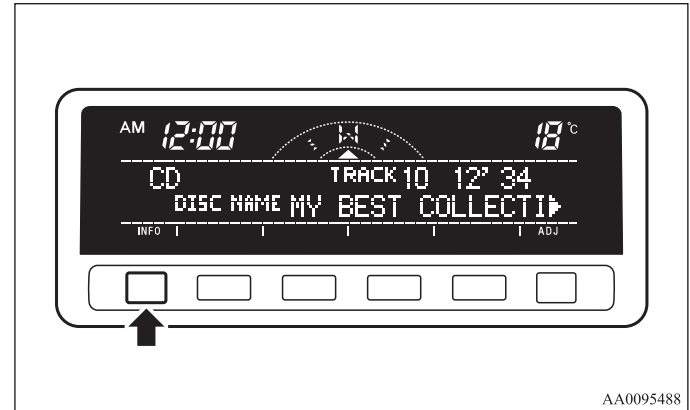
Можно настроить часы вручную.

См. раздел «Настройка часов» на стр. 3-30.

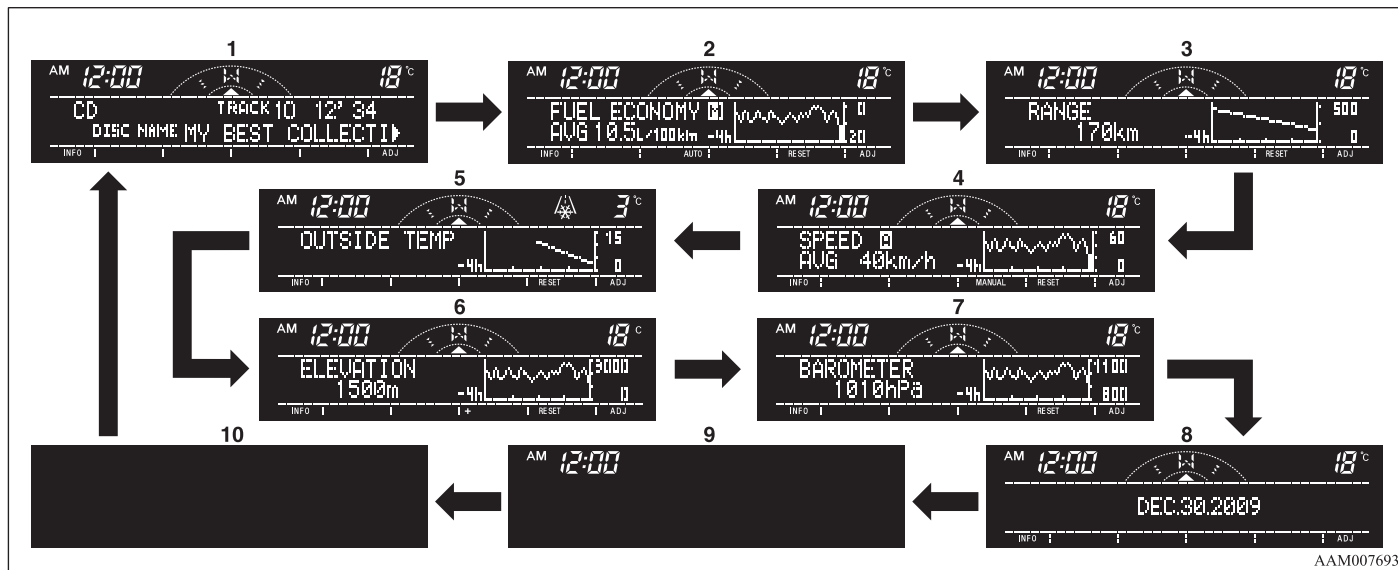
Изменение выводимых на дисплей параметров

E00517900124

При каждом кратковременном нажатии кнопки INFO окна на дисплее меняются в следующем порядке:



AA0095488



AAM007693

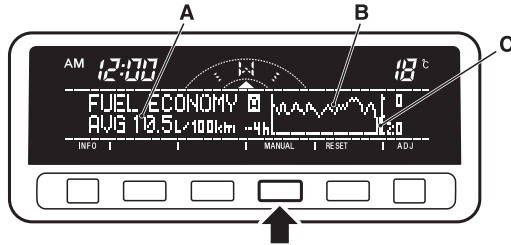
- 1- Аудиосистема → стр. 5-22
- 2- Средний расход топлива → стр. 3-19
- 3- Запас хода → стр. 3-20
- 4- Средняя скорость → стр. 3-22
- 5- Температура наружного воздуха → стр. 3-23
- 6- Альтиметр → стр. 3-25
- 7- Барометр → стр. 3-26
- 8- Календарь → стр. 3-27
- 9- Часы → стр. 3-28
- 10- Пустой экран → стр. 3-28

Средний расход топлива

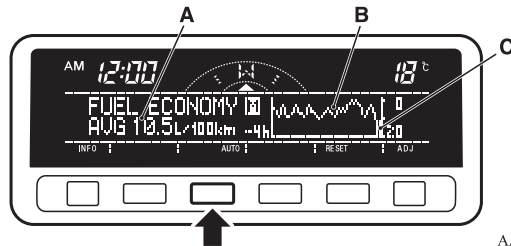
E00518200225

На дисплее отображается средний расход топлива с момента последнего сброса показаний (А) и мгновенный расход топлива (С). Значение среднего расхода топлива обновляется каждые 5 минут, а данные за последние 4 часа отображаются на графике (В). Если в автоматическом режиме сброса показаний нажать кнопку MANUAL, то режим сброса показаний переключится на ручной. Если в ручном режиме сброса показаний нажать кнопку AUTO, то режим сброса показаний переключится на автоматический.

Автоматический режим обнуления



Ручной режим обнуления



AA3007675

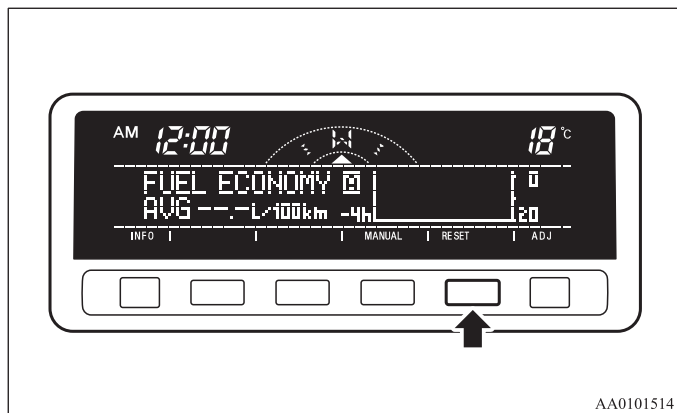
ПРИМЕЧАНИЕ

- Если замок зажигания был переключен из положения ON в положение ACC или LOCK в то время, как был установлен ручной режим обнуления, при последующем переключении в положение ON устанавливается автоматический режим обнуления.
- Если средний расход топлива невозможно рассчитать, то на дисплее отображается «--.--».
- Значения среднего и мгновенного расхода топлива зависят от условий движения (состояния дороги, стиля вождения и т. д.). Показания среднего расхода топлива могут отличаться от действительного расхода. Поэтому рекомендуется использовать эти данные только как ориентировочные.
- Можно изменить отображаемые единицы измерения расхода топлива {км/л, л/100 км, мили/галлон (англ. галлон) или мили/галлон (амер. галлон)}. См. раздел «Настройки пользователя» на стр. 3-44.

Органы управления и контрольно-измерительные приборы

Сброс показаний среднего расхода топлива

Для сброса показаний среднего расхода топлива нажмите кнопку RESET.



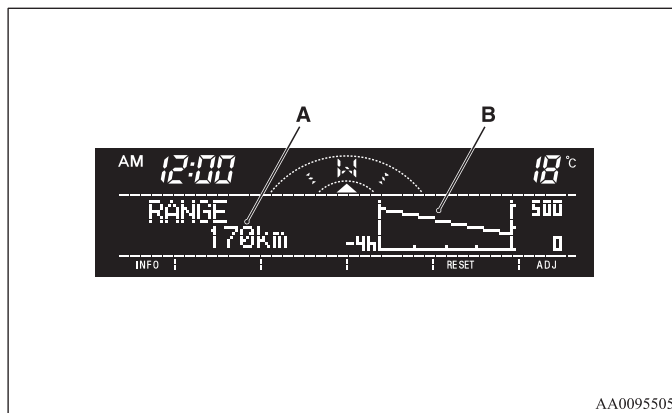
ПРИМЕЧАНИЕ

- Предусмотрен отдельный сброс показаний среднего расхода топлива для каждого из режимов (ручного и автоматического).
- Если в автоматическом режиме сброса показаний включить зажигание через 4 или более часа после его переключения из положения ON в положение ACC или LOCK, то показания среднего расхода топлива обнулятся автоматически.

Запас хода

E00518300095

На дисплее (A) отображается расстояние (в км или милях), которое можно проехать с тем количеством топлива, которое находится в топливном баке. Значение запаса хода обновляется каждые 5 минут, а данные за последние 4 часа отображаются на графике (B).

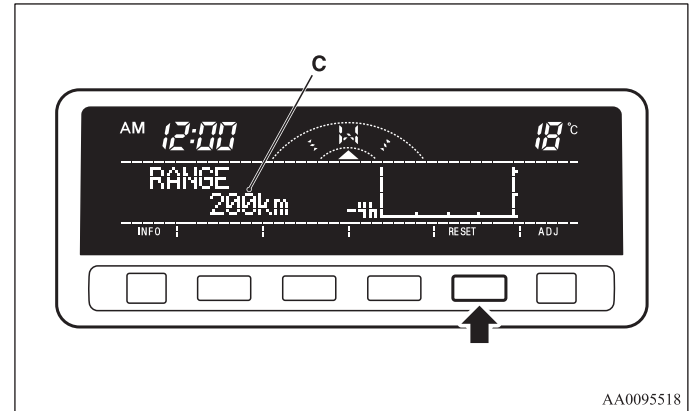


ПРИМЕЧАНИЕ

- Если запас хода составляет 50 км (30 миль) или менее, на дисплее отображается «----».
- Если запас хода составляет 3000 км (2000 миль) и более, на дисплее отображается «3000 km» («2000 miles»).
- Если запас хода невозможно рассчитать, то на дисплее отображается «----».
- Запас хода рассчитывается на основании данных о расходе топлива, однако его значение может меняться в зависимости от условий движения (дорожные условия, стиль вождения и т. д.). При отсоединении клеммы аккумуляторной батареи данные о расходе топлива обнуляются. Рекомендуется использовать эти данные только как ориентировочные.
- После заправки автомобиля топливом значение запаса хода обновляется. Однако если в бак будет залито малое количество топлива, показания могут быть неточными. Поэтому рекомендуется при дозаправке заливать полный бак.
- Если автомобиль припаркован на крутом уклоне, значение запаса хода может увеличиться. Это вызвано перемещением топлива в баке и не говорит о неисправности.

Сброс показаний запаса хода

Для сброса показаний запаса хода нажмите кнопку RESET.



ПРИМЕЧАНИЕ

- Нажатие кнопки RESET не приведет к сбросу показаний, отображаемых на дисплее (C).
- Запас хода может отображаться в километрах или в милях. См. раздел «Настройки пользователя» на стр. 3-44.

Средняя скорость

E00518400126

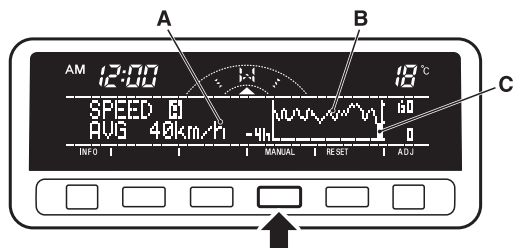
На дисплее отображается средняя скорость с момента последнего сброса показаний (А) и мгновенная скорость (С). Значение средней скорости автомобиля обновляется каждые 5 минут, а данные за последние 4 часа отображаются на графике (В).

Если в автоматическом режиме сброса показаний нажать кнопку MANUAL, то режим сброса показаний переключится на ручной. Если в ручном режиме сброса показаний, нажать кнопку AUTO, то режим сброса показаний переключится на автоматический.

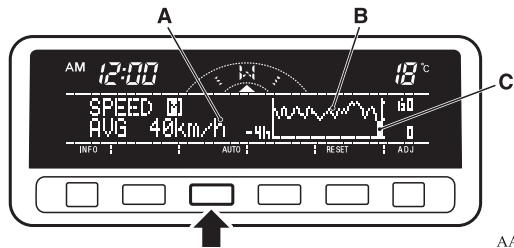
ПРИМЕЧАНИЕ

- Если замок зажигания был переключен из положения ON в положение ACC или LOCK в то время, как был установлен ручной режим обнуления, при последующем переключении в положение ON устанавливается автоматический режим обнуления.
- Если среднюю скорость невозможно рассчитать, то на дисплее отображается «---».
- Значения средней и мгновенной скорости зависят от условий движения (состояния дороги, стиля вождения и т. д.). Показания могут отличаться от фактической скорости. Поэтому рекомендуется использовать эти данные только как ориентировочные.
- Можно выбрать единицы измерения (км/ч или мили/ч). См. раздел «Настройки пользователя» на стр. 3-44.

Автоматический режим обнуления



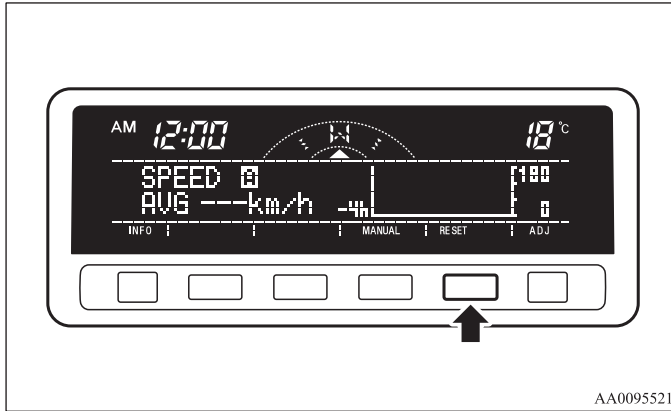
Ручной режим обнуления



AA3006955

Сброс показаний средней скорости

Для сброса показаний средней скорости нажмите кнопку RESET.



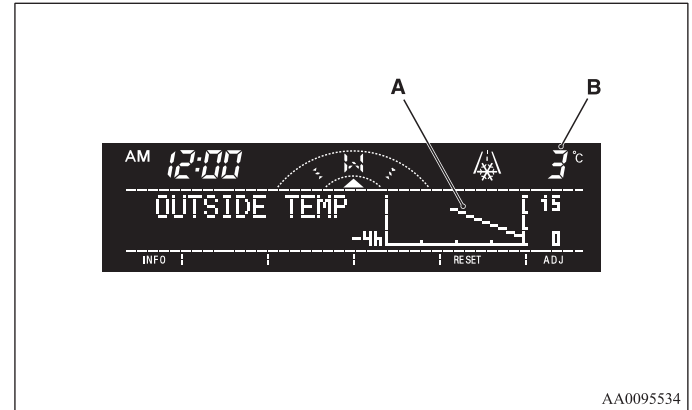
ПРИМЕЧАНИЕ

- Предусмотрен отдельный сброс показаний средней скорости для каждого из режимов (ручного и автоматического).
- Если в автоматическом режиме сброса показаний включить зажигание через 4 или более часа после его переключения ON в положение ACC или LOCK, то показания средней скорости сбросятся автоматически.

Температура наружного воздуха

E00518500097

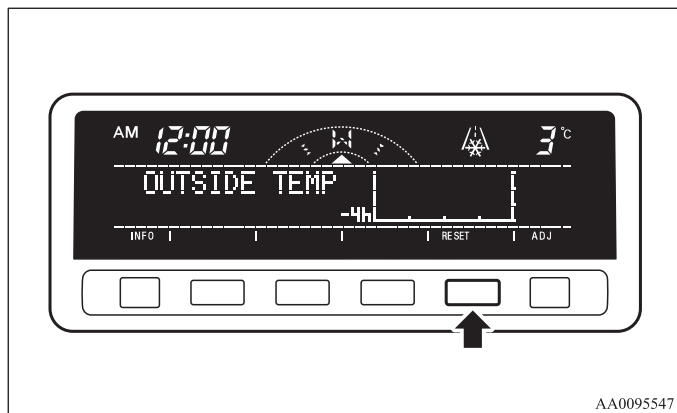
Значение температуры наружного воздуха обновляется каждые 5 минут, а данные за последние 4 часа отображаются на графике (A). Текущая температура наружного воздуха отображается на дисплее (B).



Органы управления и контрольно-измерительные приборы

Сброс показаний температуры наружного воздуха

Для сброса показаний температуры наружного воздуха на графике нажмите кнопку RESET.

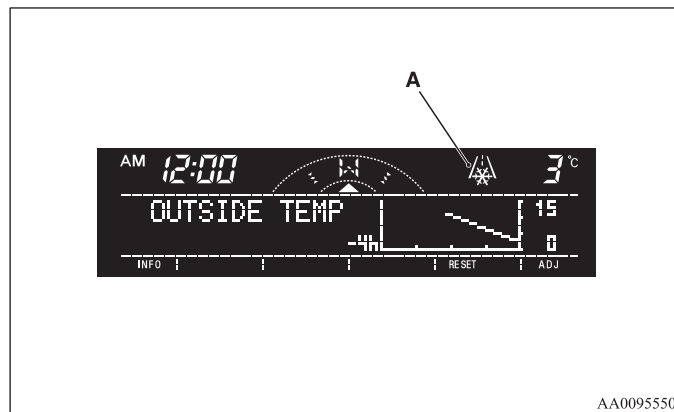


ПРИМЕЧАНИЕ

- В зависимости от дорожных условий, значение температуры окружающего воздуха, отображаемое на дисплее, может отличаться от действительного значения.
- Возможно отображение температуры в °C или в °F. См. раздел «Настройки пользователя» на стр. 3-44.

Предупреждение о движении по обледенелой дороге

Если температура воздуха становится ниже 3°C (37°F), звучит предупреждающий сигнал, и в течение примерно 10 секунд на дисплее мигает предупреждающий символ (A), сообщая о возможности образования гололеда на дороге.



⚠ ПРЕДОСТЕРЕЖЕНИЕ

- Вести автомобиль следует осторожно, так как гололед возможен даже при отсутствии предупреждающего символа.

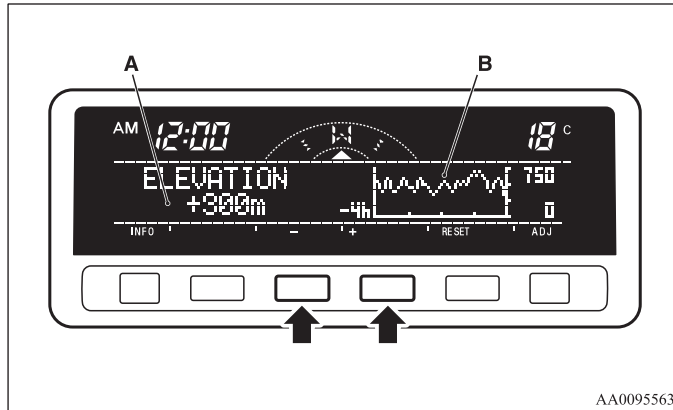
Альтиметр

E00518600069

Высота над уровнем моря отображается на дисплее (A) с кратностью 100 м (400 футов). Значение высоты обновляется каждые 5 минут, а данные за последние 4 часа отображаются на графике (B).

Выбор значения высоты

Можно настроить значение отображаемой высоты, используя следующие кнопки:



AA0095563

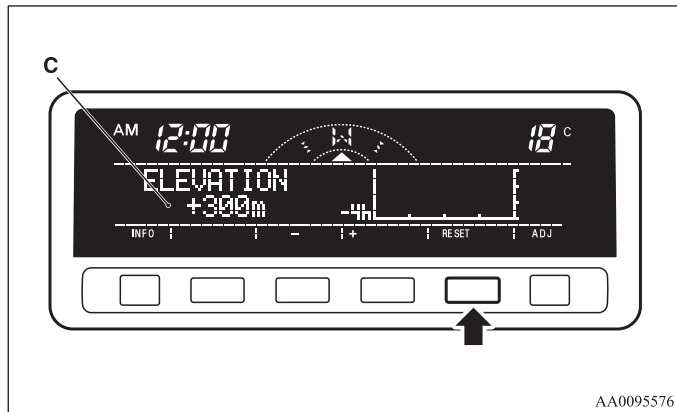
- «+» - Настройка значения высоты
Значение высоты увеличивается с шагом 100 м (400 футов) при каждом кратковременном нажатии на кнопку «+». Если удерживать кнопку нажатой более 2 секунд, значение высоты будет изменяться с увеличенной скоростью. Затем будет установлена выбранная высота.
- «-» - Настройка значения высоты
Значение высоты уменьшается с шагом 100 м (400 футов) при каждом кратковременном нажатии на кнопку «-». Если удерживать кнопку нажатой более 2 секунд, значение высоты будет изменяться с увеличенной скоростью. Затем будет установлена выбранная высота.

ПРИМЕЧАНИЕ

- Значение высоты рассчитывается на основании изменений атмосферного давления. В зависимости от погодных условий отображаемое значение высоты может отличаться от действительного. Изменения атмосферного давления могут привести к тому, что даже в одном и том же месте значения высоты будут различными. Это не является признаком неисправности. Используйте эти данные только как ориентировочные.

Сброс значения высоты

Для сброса значения высоты на графике нажмите кнопку RESET.



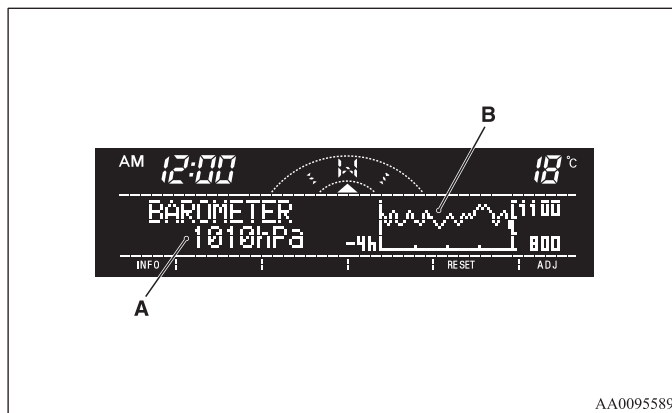
ПРИМЕЧАНИЕ

- Нажатие кнопки RESET не приведет к сбросу показаний, отображаемых на дисплее (C).
- Возможно отображение высоты в метрах или в футах. См. раздел «Настройки пользователя» на стр. 3-44.

Барометр

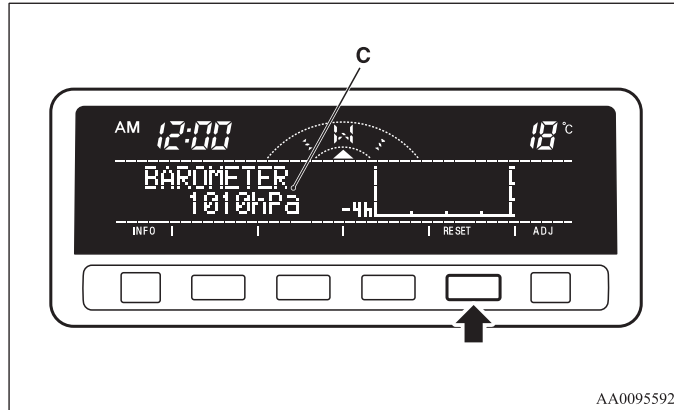
E00518700044

На дисплее (A) отображается значение атмосферного давления в данной местности. Значение атмосферного давления обновляется каждые 5 минут, а данные за последние 4 часа отображаются на графике (B).



Сброс значений атмосферного давления

Для сброса значений атмосферного давления на графике нажмите кнопку RESET.



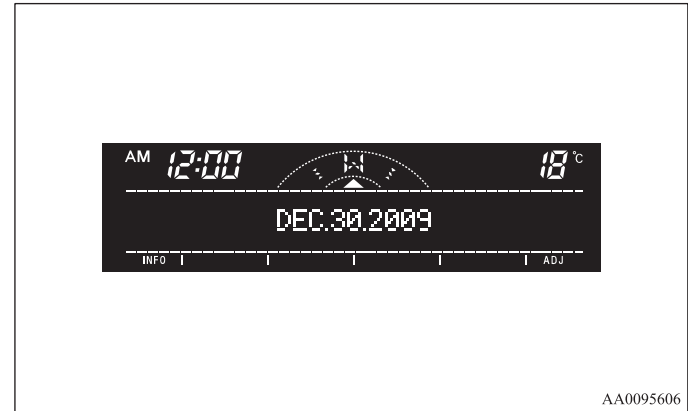
ПРИМЕЧАНИЕ

- Нажатие кнопки RESET не приведет к сбросу показаний, отображаемых на дисплее (С).
- Возможно отображение атмосферного давления в гектопаскалях, миллибарах, килопаскалях или в дюймах ртутного столба.
См. раздел «Настройки пользователя» на стр. 3-44.

Календарь

E00518800032

Отображается текущая дата. Можно выбрать шаблон календаря.
См. раздел «Настройка календаря» на стр. 3-40.



Только часы

E00518900033

Отображаются только часы. Можно выбрать тип отображения времени на часах (12-часовой или 24-часовой формат). См. раздел «Настройки пользователя» на стр. 3-44.



Пустой экран

E00519000015

Отображается полностью пустой экран. При этом сохраняется подсветка кнопок.



ПРИМЕЧАНИЕ

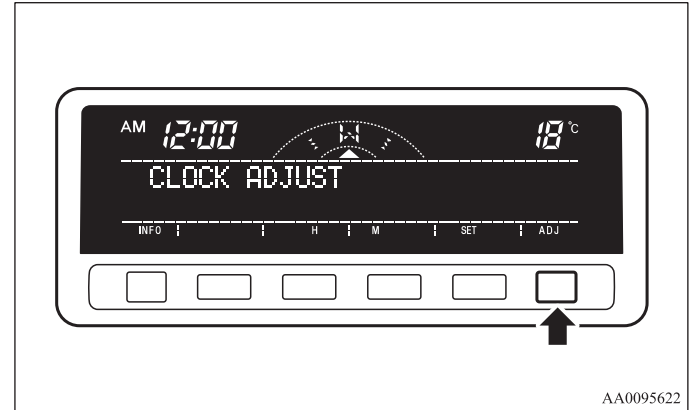
- Если используется аудиосистема, то на дисплее отображаются функции аудиосистемы.

Переход к списку настроек

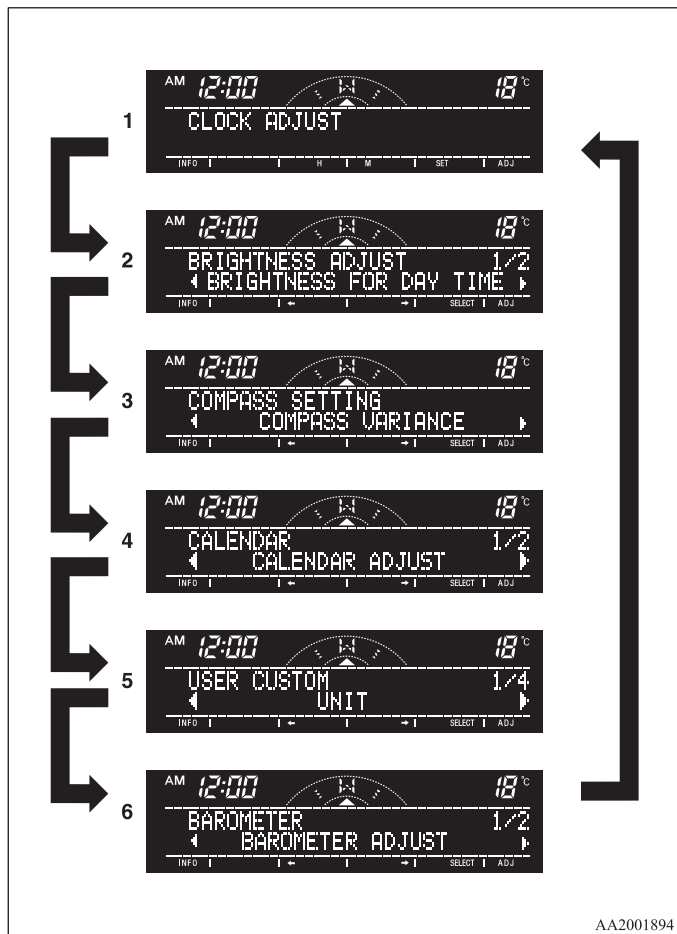
E00519100090

⚠	<i>ПРЕДОСТЕРЕЖЕНИЕ</i>
<ul style="list-style-type: none"> ● Не настраивайте дисплей во время движения. ● Перед работой с системой остановите автомобиль в безопасном месте. 	

При каждом кратковременном нажатии кнопки ADJ окна на дисплее меняются в следующем порядке:



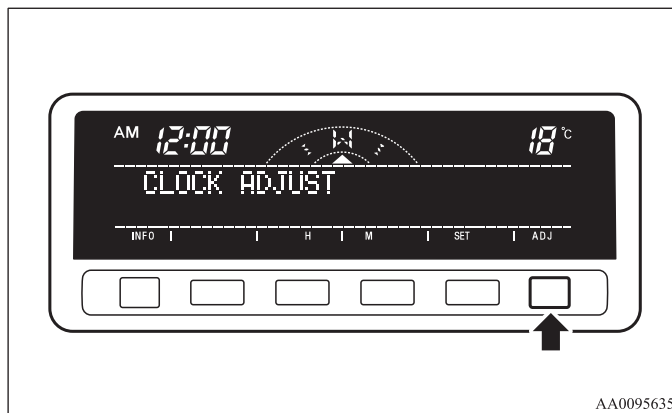
- 1- Настройка часов → стр. 3-30
- 2- Регулировка яркости дисплея → стр. 3-32
- 3- Корректировка компаса → стр. 3-34
- 4- Настройка календаря → стр. 3-40
- 5- Настройки пользователя → стр. 3-44
- 6- Настройка барометра → стр. 3-52



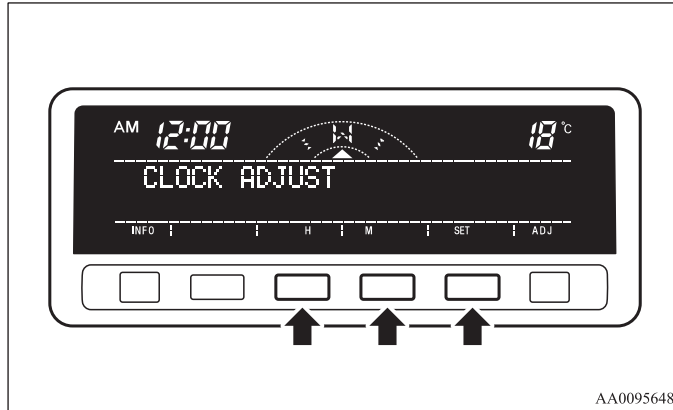
Настройка часов

E00519200088

1. Нажмите кнопку ADJ, чтобы перейти к настройке часов.

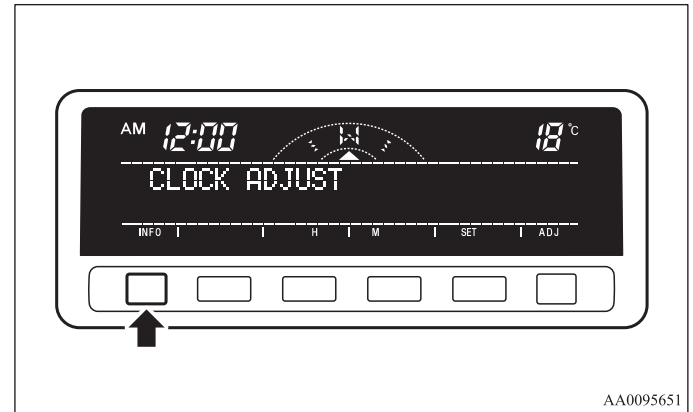


2. Можно настроить часы, используя следующие функциональные кнопки:



- «Н» - Настройка часов.
Показания увеличиваются на один час при каждом кратковременном нажатии на кнопку Н. Если удерживать кнопку нажатой более 2 секунд, отображаемое значение будет изменяться с увеличенной скоростью, затем при отпускании кнопки будет установлено требуемое значение.
- «М» - Настройка минут.
Показания увеличиваются на одну минуту при каждом кратковременном нажатии на кнопку М. Если удерживать кнопку нажатой более 2 секунд, отображаемое значение будет изменяться с увеличенной скоростью, затем при отпускании кнопки будет установлено требуемое значение.



- SET - Обнуление минут.
После нажатия функциональной кнопки SET показания времени изменятся, как описано ниже.
- 10:30-11:29 • • • • показания изменяются на 11:00
 - 11:30-12:29 • • • • показания изменяются на 12:00
- В этом случае отображаемое значение дважды мигнет, и будет установлено соответствующее время.
3. После установки времени нажмите на кнопку INFO для перехода к информационному дисплею.



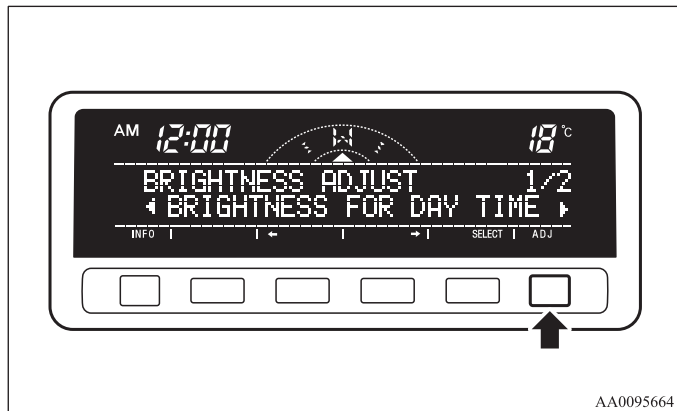
Регулировка яркости дисплея

E00519300034

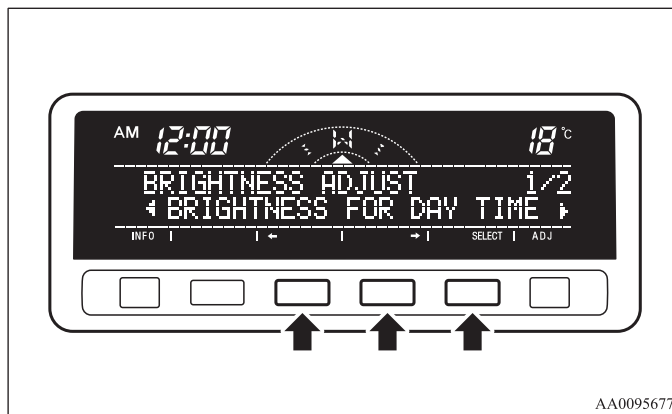
Предусмотрено 13 уровней яркости дисплея (для светлого и темного времени суток).

- Уровень яркости для светлого времени суток
Яркость дисплея настраивается при переключателе осветительных приборов, установленном в положении OFF.
- Уровень яркости для темного времени суток
Яркость дисплея настраивается при переключателе осветительных приборов, установленном в положении  или .

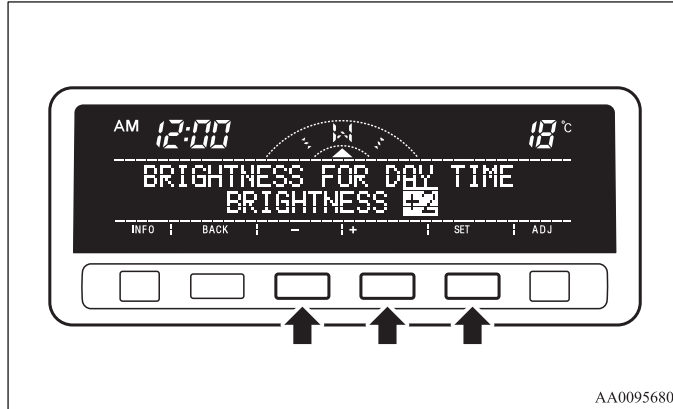
1. Нажимайте кнопку ADJ, чтобы перейти к настройке яркости дисплея.



2. Нажмите кнопку ← или → для выбора нужного уровня яркости:
BRIGHTNESS FOR DAY TIME — яркость для светлого времени суток;
BRIGHTNESS FOR NIGHT TIME — яркость для темного времени суток.
Затем нажмите кнопку SELECT.



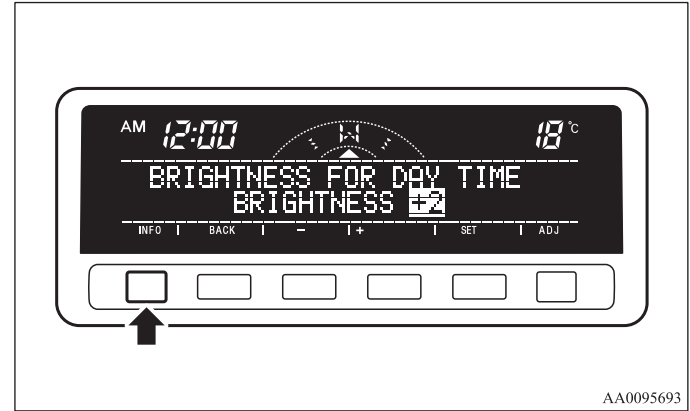
3. Можно настроить яркость, используя следующие функциональные кнопки:



- «+» - Увеличение яркости дисплея
Яркость увеличивается на одно значение при каждом кратковременном нажатии на кнопку «+». Если удерживать кнопку нажатой более 2 секунд, значение яркости будет изменяться с увеличенной скоростью.
- «-» - Уменьшение яркости дисплея
Яркость уменьшается на одно значение при каждом кратковременном нажатии на кнопку «-». Если удерживать кнопку нажатой более 2 секунд, значение яркости будет изменяться с увеличенной скоростью.
- SET - Настройка уровня яркости
Нажмите кнопку SET, чтобы установить выбранный уровень яркости подсветки. При этом дисплей мигнет дважды.

ПРИМЕЧАНИЕ

- Если нужно настроить другой вариант подсветки (светлое или темное время суток), нажмите кнопку ADJ или кнопку BACK.
4. После установки уровня яркости нажмите на кнопку INFO для перехода к информационному дисплею.



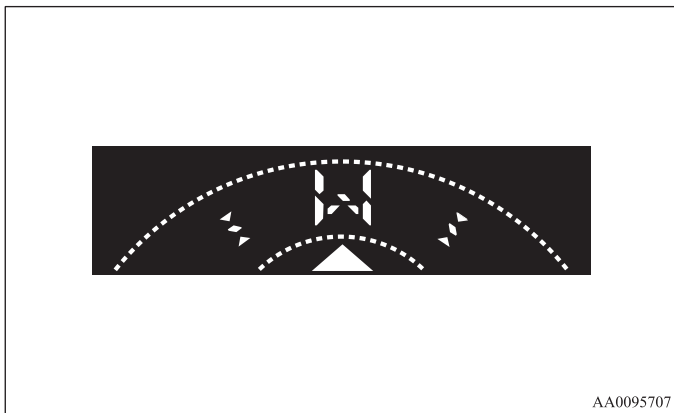
ПРИМЕЧАНИЕ

- С помощью центрального информационного дисплея можно настроить только яркость дисплея, изменить яркость подсветки панели приборов нельзя.

Корректировка компаса

E00519400178

Компас показывает направление движения автомобиля, используя 8 направлений азимута.



WEST (W) — запад
EAST (E) — восток
NORTH (N) — север
SOUTH (S) — юг

ПРИМЕЧАНИЕ

- Компас реагирует на магнитное поле Земли, поэтому он может показывать неверное направление в плотном транспортном потоке, а также в местах (или вблизи них), где на линии магнитного поля Земли накладываются помехи:
 - Автостоянки, расположенные в зданиях и под землей
 - Автомагистрали, подземные туннели
 - Участки над линиями метрополитена
 - Трансформаторные станции
 - Участки вдоль железных дорогПравильное направление будет показано, как только автомобиль снова окажется в области стабильного магнитного поля Земли.
- Не закрепляйте на автомобиле багажники для лыж, антенны и т. п. с магнитными креплениями. Это влияет на работу компаса.

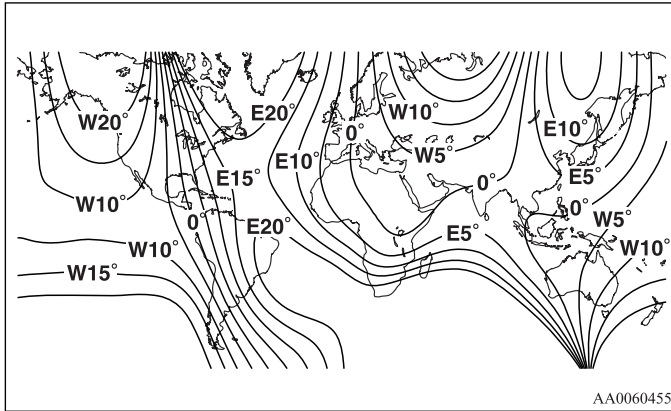
Нажимайте кнопку ADJ и выберите COMPASS VARIANCE.

1. Нажмите кнопку SELECT.

Установка магнитного склонения

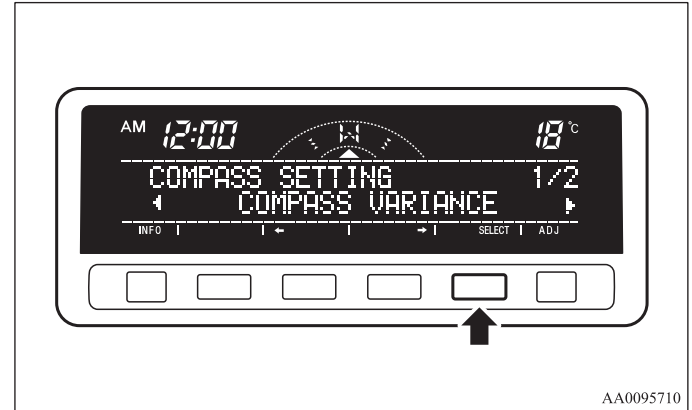
Магнитное склонение — это разница между географическим Северным полюсом и магнитным северным полюсом (направлением, которое показывает стрелка). Поскольку магнитное склонение в различных местах разное, его необходимо устанавливать для каждого географического региона отдельно. В противном случае компас будет показывать неверное направление.

Для установки склонения следует произвести перечисленные ниже действия:



ПРИМЕЧАНИЕ

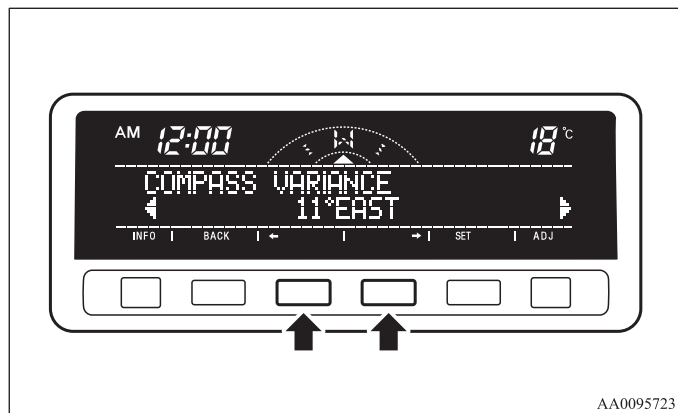
- Заводская установка склонения — 0 градусов. Следуя указаниям на рисунке, установите значение склонения, соответствующее ближайшему к Вам региону.
- Склонение можно устанавливать с шагом 1 градус, от 28 градусов к западу (W28) до 28 градусов к востоку (E28).



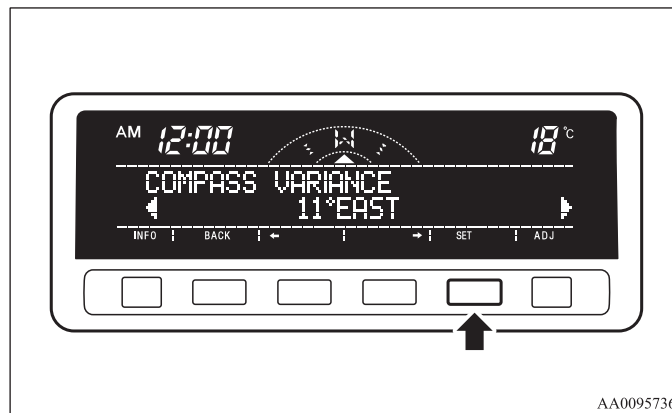
Органы управления и контрольно-измерительные приборы

2. Нажимая кнопки ← или →, установите требуемое значение магнитного склонения.

Если удерживать кнопку ← или → нажатой более 1 секунды, значение начнет быстро изменяться.

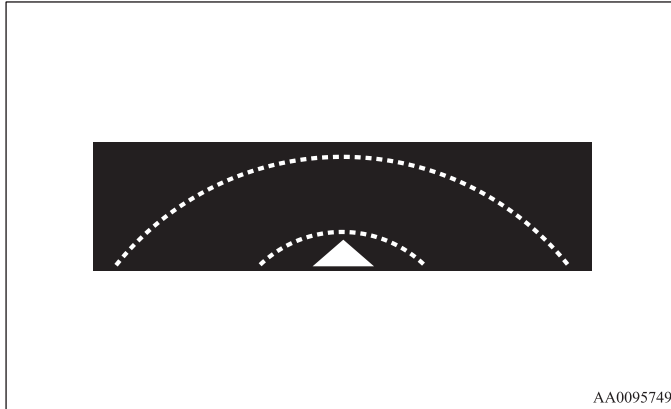


3. После установки нужного значения склонения нажмите кнопку SET.



Настройка компаса

Обычно компас настраивается автоматически в процессе движения автомобиля. Когда автоматическая калибровка компаса невозможна, показания компаса не отображаются. Настройте компас вручную, выполнив следующие действия.

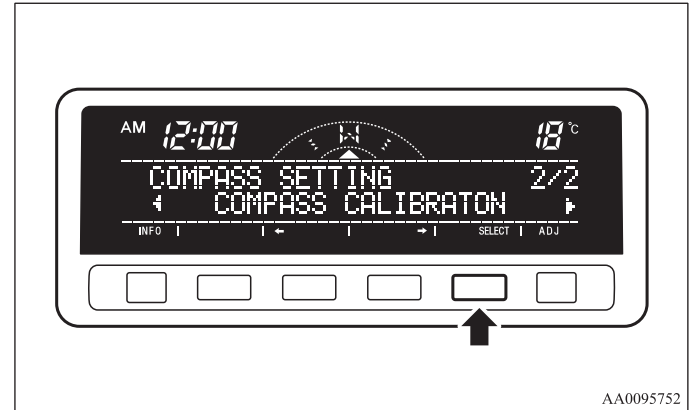


ПРИМЕЧАНИЕ

- Закройте люк (на автомобилях с люком) на время настройки компаса. Если оставить люк открытым во время настройки компаса, это может стать причиной ошибочных показаний компаса.

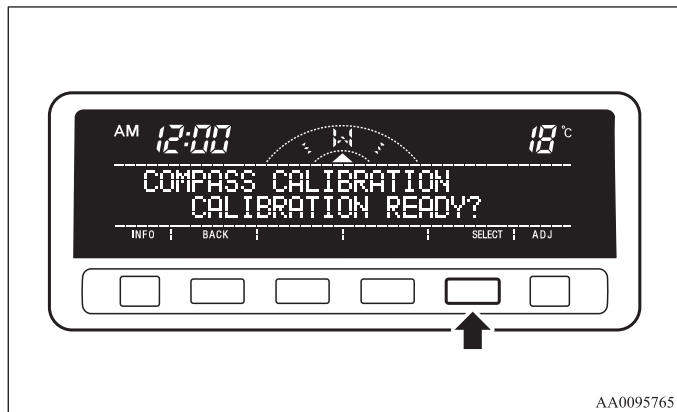
При появлении экрана с настройками нажмите кнопку ADJ и выберите COMPASS CALIBRATION.

1. Нажмите кнопку SELECT.



Органы управления и контрольно-измерительные приборы

2. Подтвердите готовность к настройке компаса нажатием кнопки SELECT.

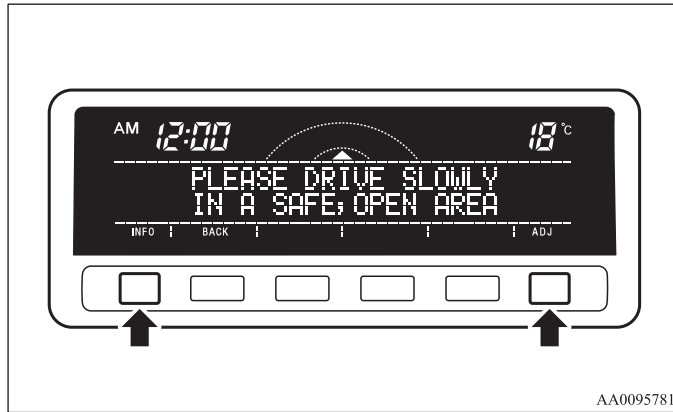


3. Медленно двигаясь, разверните автомобиль на 360 градусов (сделайте полный круг) на безопасной открытой площадке (без построек и других автомобилей).



ПРИМЕЧАНИЕ

- Чтобы остановить калибровку компаса до ее окончания, нажмите кнопку INFO или кнопку ADJ.



ПРИМЕЧАНИЕ

- Сообщение COMPASS CALIBRATION COMPLETE («Калибровка компаса завершена») может появиться, даже если прервать процесс калибровки и установить автомобиль в первоначальное положение. В этом случае компас может быть неверно откалиброван, поэтому следует проехать полный круг (360 градусов).

4. Настройка компаса завершится автоматически, и на экране появится сообщение COMPASS CALIBRATION COMPLETE («Калибровка компаса завершена»).



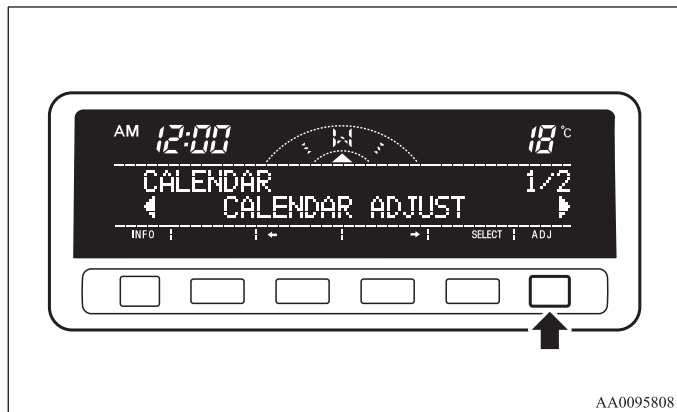
Настройка календаря

E00519500036

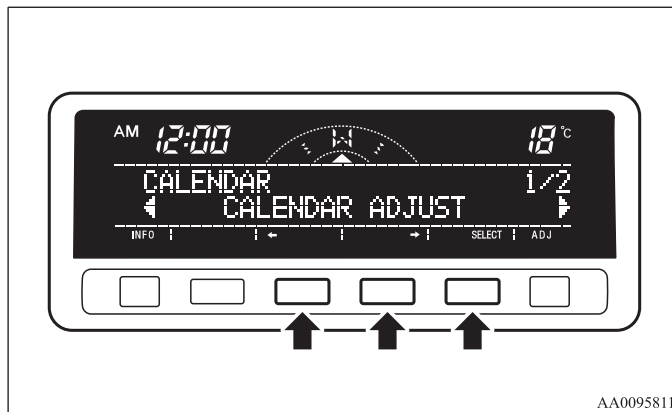
Можно изменить формат отображения даты и шаблон календаря.

Установка даты

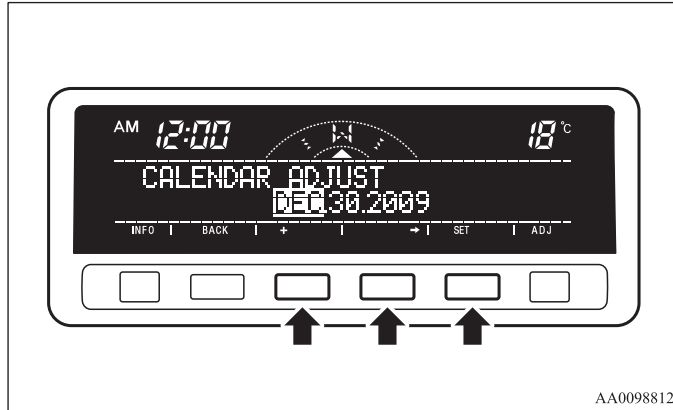
1. Нажимайте кнопку ADJ, чтобы перейти к настройке календаря.



2. Нажмите кнопку ← или → для перехода в режим CALENDAR ADJUST («НАСТРОЙКА КАЛЕНДАРЯ»). Затем нажмите кнопку SELECT.



3. Можно настроить календарь, используя следующие кнопки:

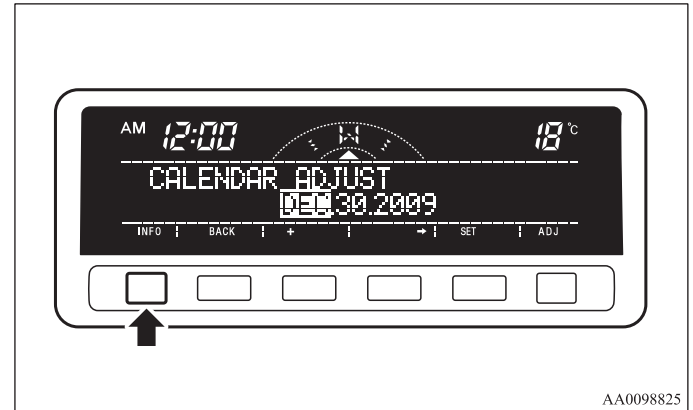


- «←→» - Выберите YEAR, MONTH, DAY (ГОД, МЕСЯЦ, ДЕНЬ).
ГОД, МЕСЯЦ и ДЕНЬ поочередно сменяют друг друга при каждом однократном нажатии кнопки .
- «+» - Измените требуемый параметр: ГОД, МЕСЯЦ или ДЕНЬ.
При каждом однократном нажатии на кнопку «+» значение выбранного параметра меняется.
Если удерживать кнопку нажатой более 2 секунд, значение параметра будет изменяться с увеличенной скоростью.
- SET - Установка даты.
Нажмите кнопку SET. При этом дисплей мигнет дважды, и будет установлена соответствующая дата.

ПРИМЕЧАНИЕ

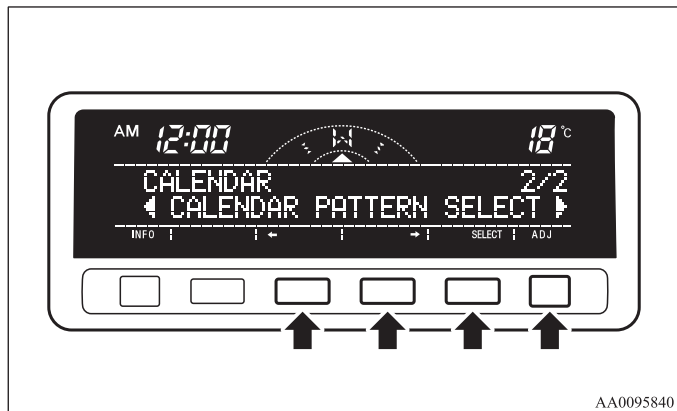
- Год меняется в следующей последовательности:
2009 → 2010 → ... 2099 → 2009.
- Вернуться к предыдущему окну можно, нажав кнопку BACK.

4. После установки даты нажмите на кнопку INFO для перехода к информационному дисплею.

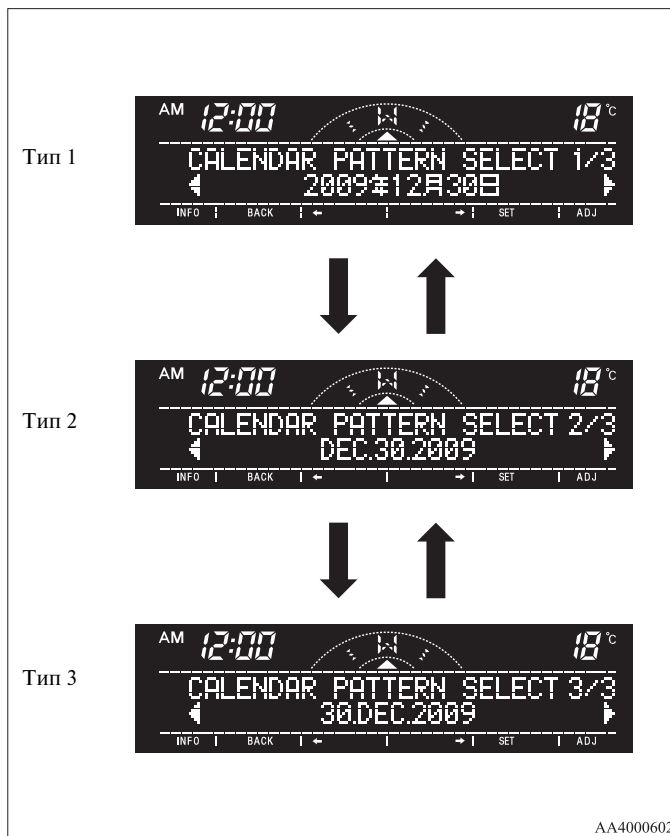


Выбор шаблона календаря

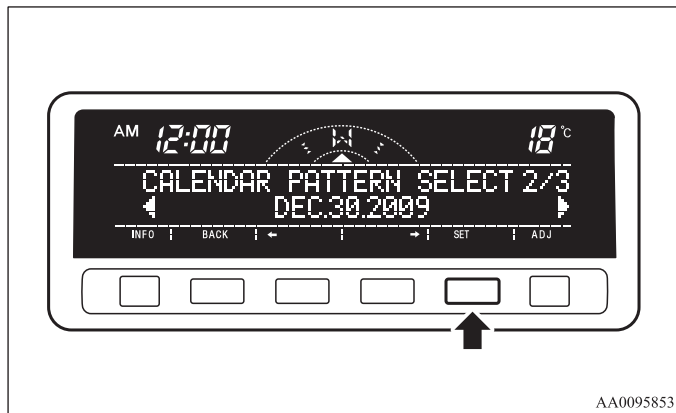
1. Нажмите кнопку ADJ, чтобы перейти к настройке календаря.
Нажмите кнопку ← или → для перехода в режим CALENDAR PATTERN SELECT (НАСТРОЙКА ШАБЛОНА КАЛЕНДАРЯ).
Затем нажмите кнопку SELECT.



2. Нажмите кнопку ← или → для выбора нужного шаблона.



3. Нажмите кнопку SET. Дисплей мигнет дважды, и будет установлен соответствующий шаблон.

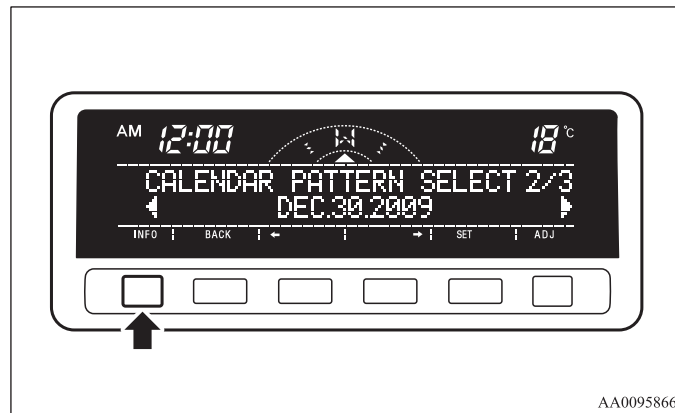


ПРИМЕЧАНИЕ

- Вернуться к предыдущему окну можно, нажав кнопку BACK.

Органы управления и контрольно-измерительные приборы

4. После выбора шаблона календаря нажмите на кнопку INFO для перехода к информационному дисплею.



Настройки пользователя

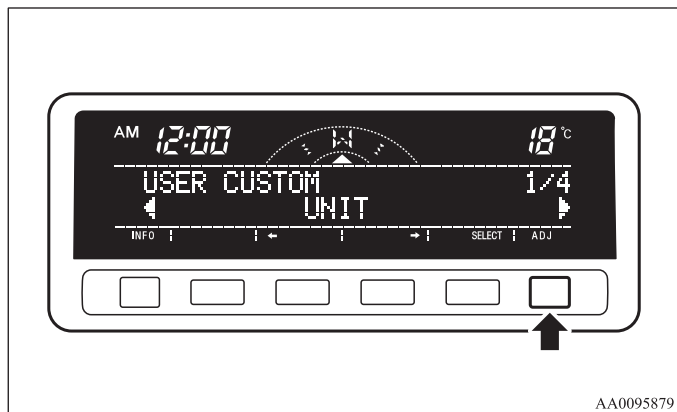
E00519600138

Можно установить единицы измерения, язык и формат отображения времени.

Можно также восстановить заводские настройки.

Выбор настраиваемого параметра

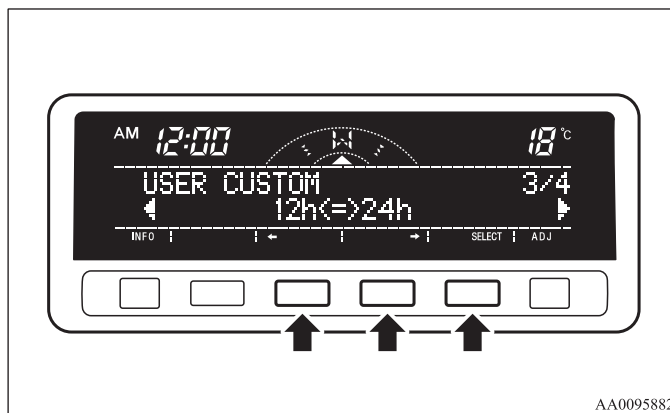
1. Нажимайте кнопку ADJ, чтобы перейти к дисплею выбора настроек пользователя.



2. Нажмите кнопку ← или → для выбора настраиваемого параметра.

- UNIT: Изменение единиц измерения
- LANGUAGE: Выбор языка
- 12h ↔ 24h: Выбор формата отображения времени
- DEFAULT: Восстановление заводских настроек

Нажмите кнопку SELECT. Отобразится экран с настройками для выбранного параметра.



Органы управления и контрольно-измерительные приборы

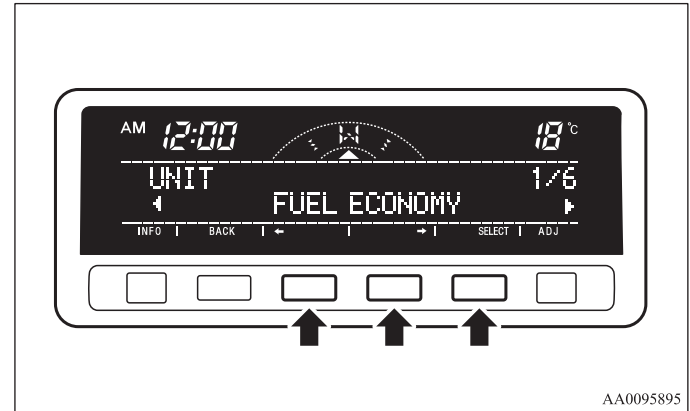
Выбор единиц измерения

Можно выбирать единицы измерения для расхода топлива, запаса хода, средней скорости, температуры наружного воздуха, атмосферного давления (см. таблицу).

РАСХОД ТОПЛИВА	км/л → л/100км → мили/галлон (англ. галлон) → мили/галлон (амер. галлон)
ЗАПАС ХОДА	км → мили
СКОРОСТЬ	км/ч → мили/ч
ТЕМПЕРАТУРА НАРУЖНОГО ВОЗДУХА	°C → °F
ВЫСОТА	м → фут
АТМОСФЕРНОЕ ДАВЛЕНИЕ	гПа → мбар → кПа → дюйм рт.ст.

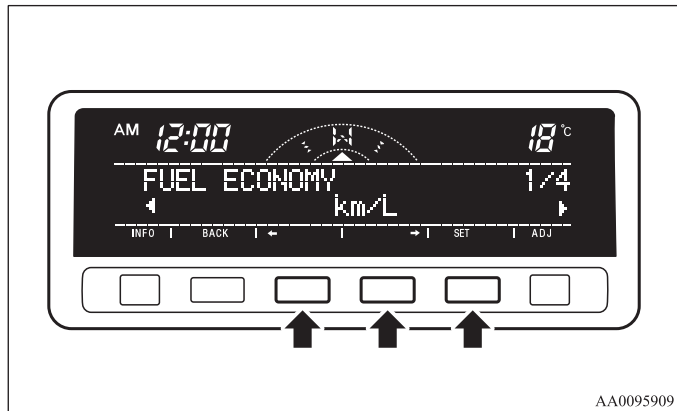
● Выбор единиц измерения расхода топлива

1. Нажмите функциональную кнопку ← или → для перехода в режим FUEL ECONOMY («РАСХОД ТОПЛИВА»). Затем нажмите кнопку SELECT.



Органы управления и контрольно-измерительные приборы

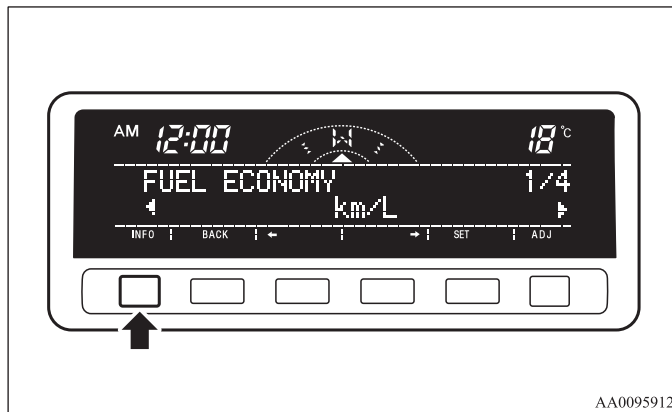
2. Нажмите функциональную кнопку ← или → для выбора нужной единицы измерения. Затем нажмите кнопку SET. При этом дисплей мигнет дважды, и будет установлена соответствующая единица измерения.



ПРИМЕЧАНИЕ

- Вернуться к предыдущему окну можно, нажав кнопку BACK.

3. После установки нужной единицы измерения нажмите кнопку INFO для перехода к информационному окну.

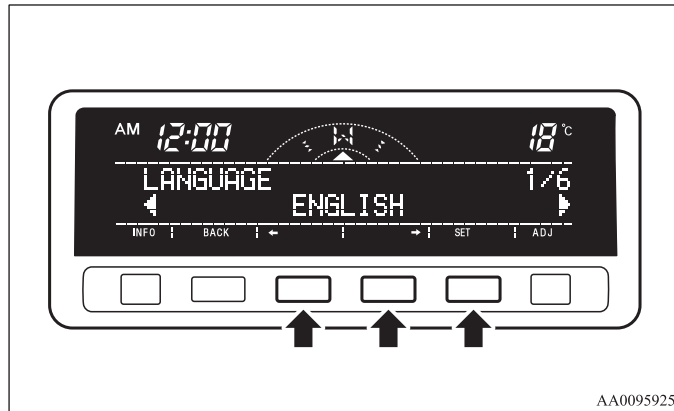


Выбор языка

Можно выбрать язык вывода информации на центральный дисплей: английский, испанский, французский, немецкий, португальский или итальянский.

● Для установки английского языка (пример)

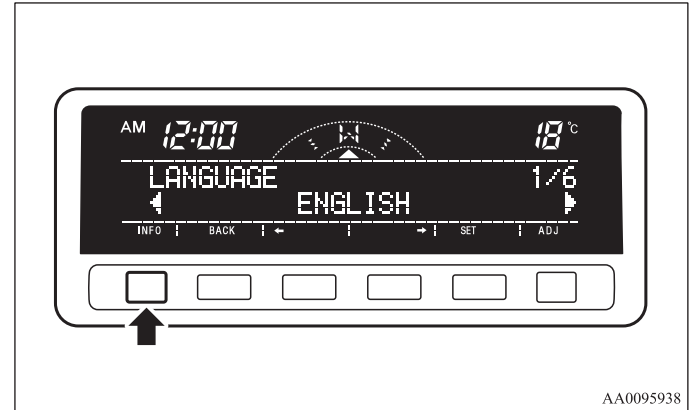
1. Нажмите кнопку ← или → для выбора ENGLISH. Затем нажмите кнопку SET. При этом дисплей мигнет дважды, и будет установлен выбранный язык.



ПРИМЕЧАНИЕ

- Вернуться к предыдущему окну можно, нажав кнопку BACK.

2. После установки языка нажмите кнопку INFO для перехода к информационному дисплею.

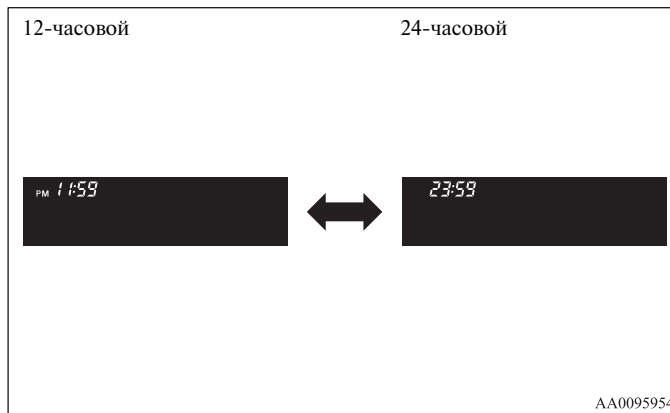
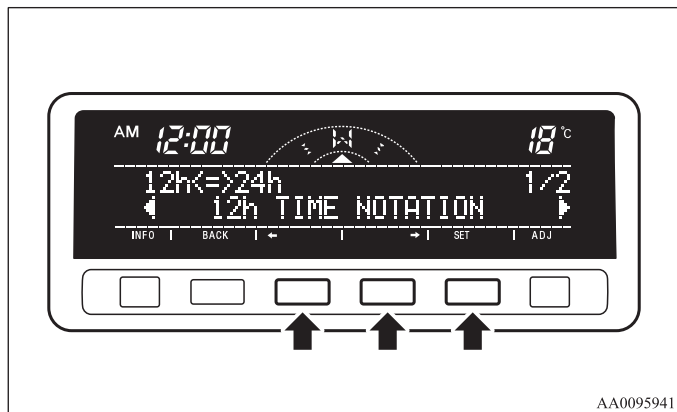


Органы управления и контрольно-измерительные приборы

Выбор формата отображения времени

Можно выбрать 12- или 24-часовой формат отображения времени.

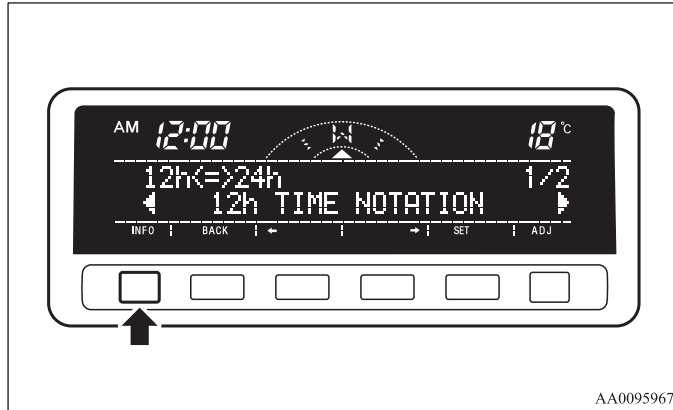
1. Нажмите кнопку ← или → для выбора 12h TIME NOTATION («12-ЧАСОВОЙ ФОРМАТ») или 24h TIME NOTATION («24-ЧАСОВОЙ ФОРМАТ»). Затем нажмите кнопку SET. При этом дисплей мигнет дважды, и будет установлен выбранный формат отображения времени.



ПРИМЕЧАНИЕ

- Вернуться к предыдущему окну можно, нажав кнопку BACK.

2. После установки формата отображения времени нажмите кнопку INFO для перехода к информационному дисплею.

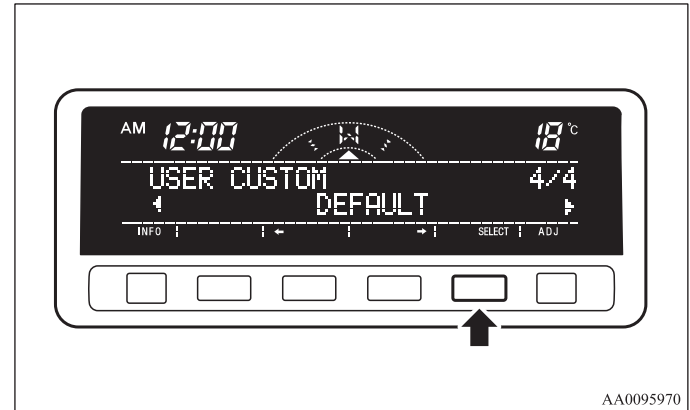


Восстановление заводских настроек

Можно вернуться к заводским настройкам.

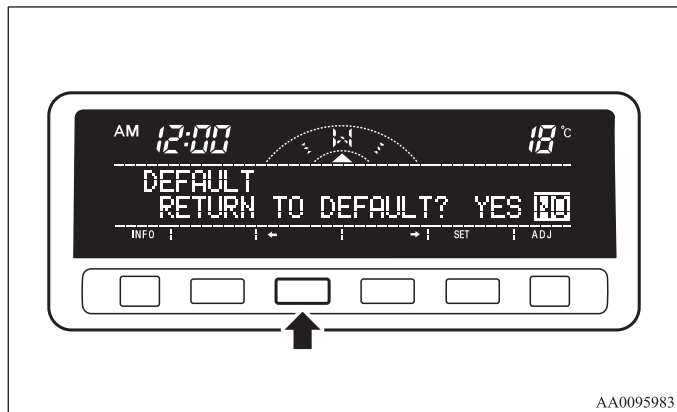
ПРИМЕЧАНИЕ

- По умолчанию на заводе устанавливаются следующие параметры:
 - Расход топлива: л/100 км
 - Запас хода: км
 - Средняя скорость: км/ч
 - Температура наружного воздуха: °C
 - Высота: м
 - Атмосферное давление: гПа
 - Язык отображения информации на дисплее: Английский
 - Формат отображения времени: 12-часовой
1. Нажмите кнопку SELECT.

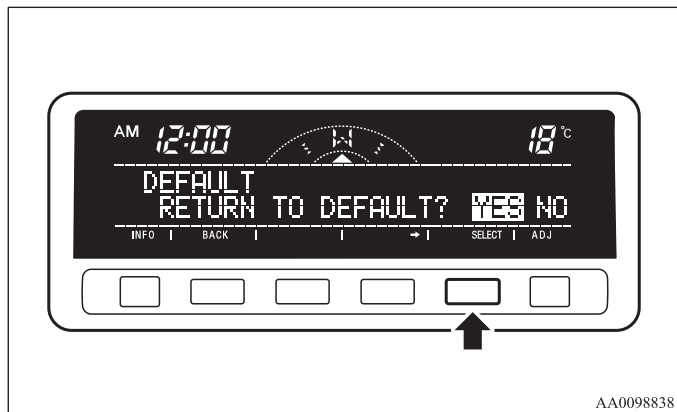


Органы управления и контрольно-измерительные приборы

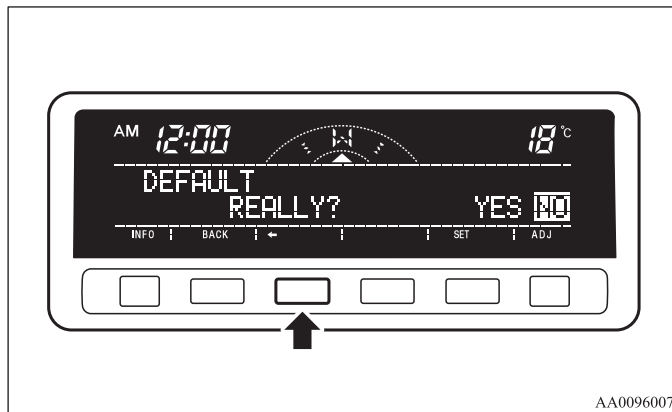
2. Нажмите кнопку «←» для выбора YES (подтверждение восстановления заводских настроек).



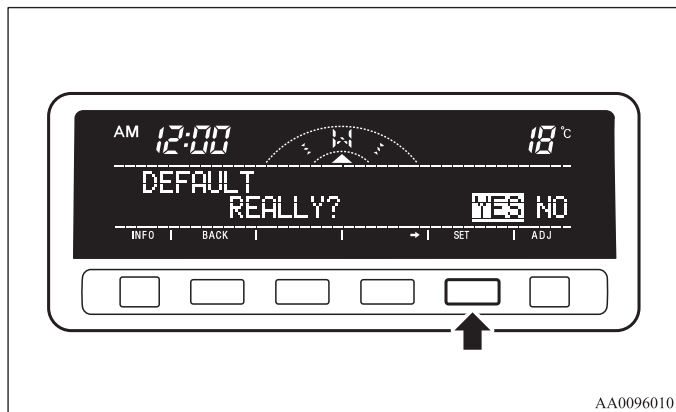
3. Нажмите кнопку SELECT.



4. Повторно нажмите кнопку «←» для выбора YES (повторное подтверждение).

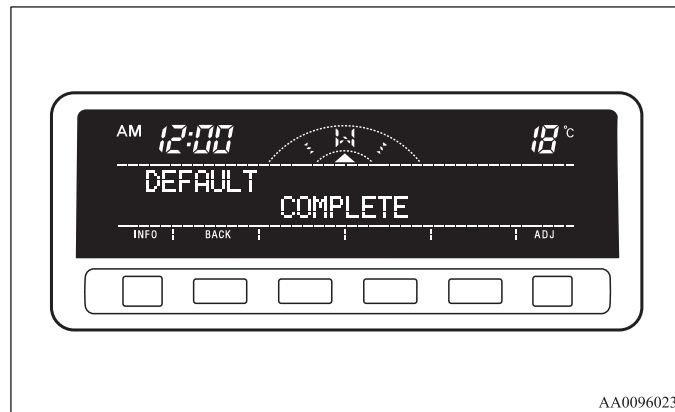


5. Нажмите кнопку SET.



Органы управления и контрольно-измерительные приборы

6. На дисплее отобразится показанное ниже окно, и будут восстановлены заводские настройки.



3

ПРИМЕЧАНИЕ

- При отсоединении клемм аккумуляторной батареи настройки даты и времени могут быть стерты. В этом случае следует повторно установить дату и время.

Настройка барометра

E00524400033

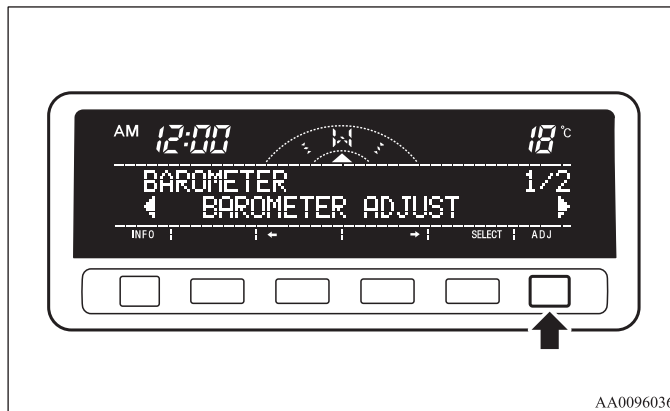
Можно настроить показания барометра или вернуться к заводским установкам.

ПРИМЕЧАНИЕ

- Настраивать барометр не обязательно, так как его настройка выполнена на заводе.
При желании можно произвести настройку, используя точный барометр.

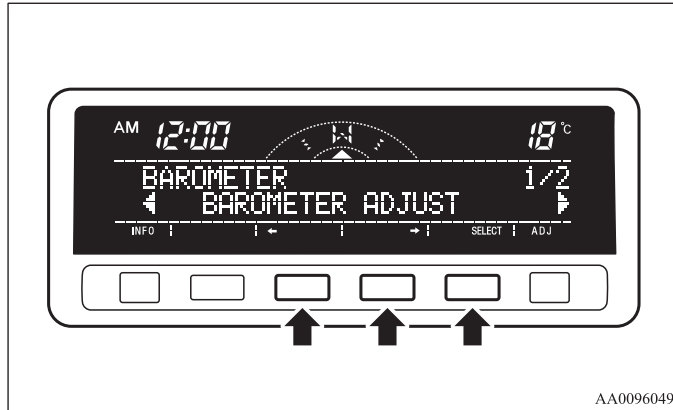
Настройка барометра

1. Нажимайте кнопку ADJ, чтобы перейти к настройке барометра.

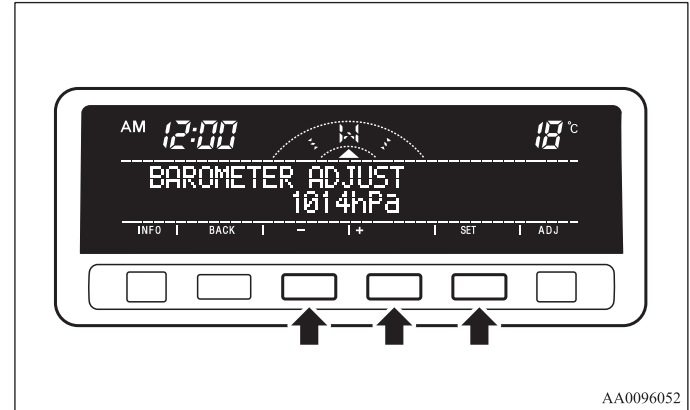


AA0096036

2. Нажмите функциональную кнопку «←» или «→» для перехода в режим BAROMETER ADJUST («НАСТРОЙКА БАРОМЕТРА»). Затем нажмите кнопку SELECT.



3. Настройте барометр, используя функциональные кнопки.



«+» - Настройка барометра

При каждом кратковременном нажатии на кнопку «+» показания барометра увеличиваются на 2 гПа. Если удерживать кнопку нажатой более 2 секунд, показания барометра будут изменяться с увеличенной скоростью.

«-» - Настройка барометра

При каждом кратковременном нажатии на кнопку «-» показания барометра уменьшаются на 2 гПа. Если удерживать кнопку нажатой более 2 секунд, показания барометра будут изменяться с увеличенной скоростью.

SET - Настройка барометра

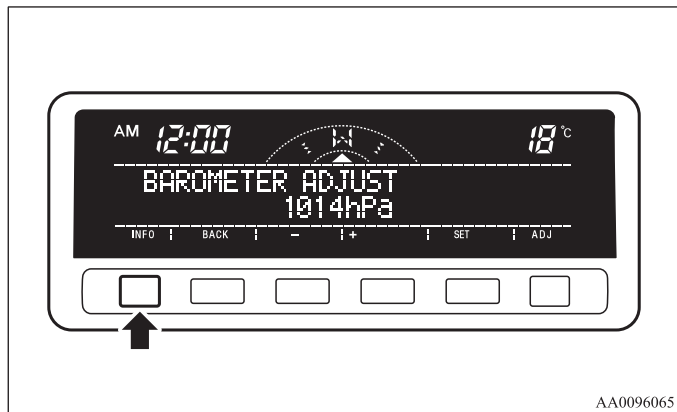
Нажмите кнопку SET. Дисплей мигнет дважды, и будет установлено соответствующее значение давления.

ПРИМЕЧАНИЕ

- Вернуться к предыдущему окну можно, нажав кнопку BACK.

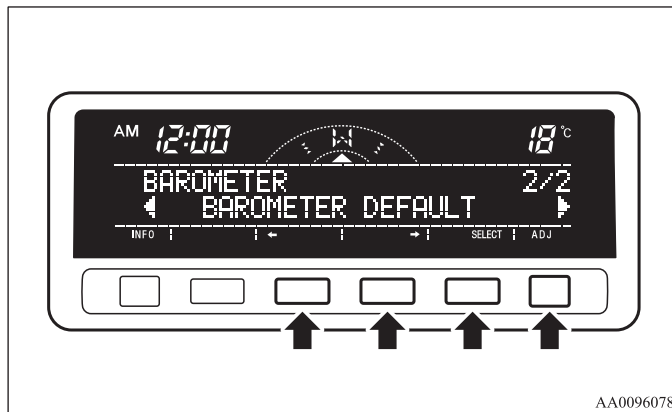
Органы управления и контрольно-измерительные приборы

4. После настройки барометра нажмите кнопку INFO для перехода к информационному дисплею.



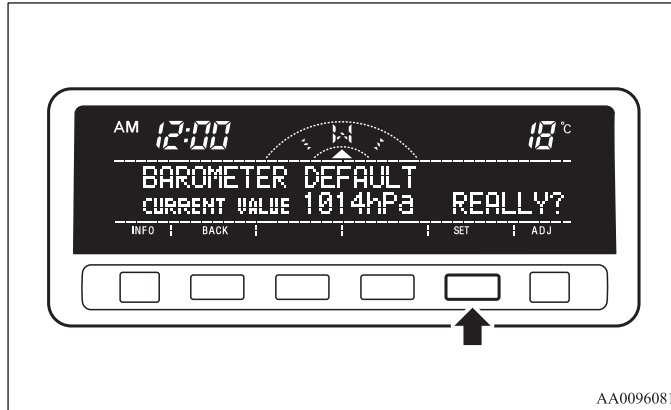
Восстановление заводских настроек

1. Нажмите кнопку ADJ, чтобы перейти к настройке барометра. Нажмите функциональную кнопку «←» или «→» для перехода в режим BAROMETER ADJUST («НАСТРОЙКА БАРОМЕТРА»). Затем нажмите кнопку SELECT.



Органы управления и контрольно-измерительные приборы

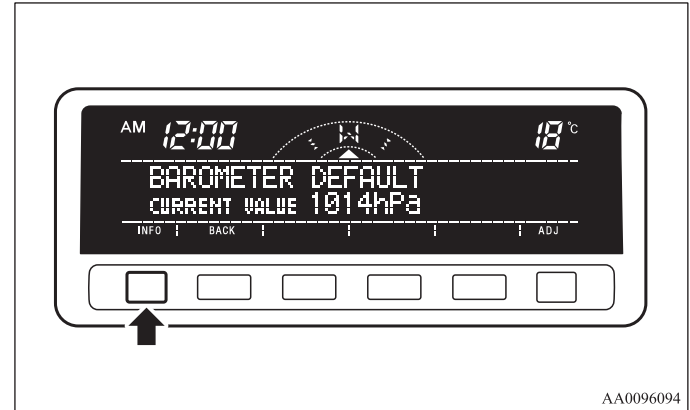
- Нажмите кнопку SET. Дисплей мигнет дважды, и будут установлены заводские настройки барометра.



ПРИМЕЧАНИЕ

- При восстановлении заводских настроек барометра заданные пользователем единицы измерения не изменяются.
- Вернуться к предыдущему окну можно, нажав кнопку BACK.

- После установки заводских настроек барометра нажмите кнопку INFO для перехода к информационному дисплею.



3

Уход за дисплеем

E00519700012

Если на дисплее остались отпечатки пальцев или грязь, протрите его мягкой сухой тканью.

ПРИМЕЧАНИЕ

- Не используйте влажную ткань или абразивные чистящие средства, чтобы не повредить дисплей.

Включатель световых приборов

E00506001858

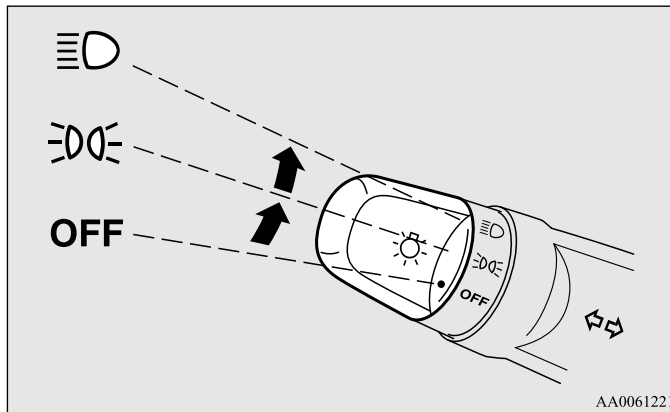
Фары



ПРИМЕЧАНИЕ

- Не оставляйте включенными световые приборы на длительное время при неработающем двигателе. Это может привести к разряду аккумуляторной батареи.
- Во время дождя или после мойки автомобиля возможно запотевание рассеивателей фар, но это не свидетельствует о неисправности. При включении фар влага испарится от тепла. Однако если внутри фар скапливается вода, рекомендуется провести их проверку в авторизованном дилерском центре MITSUBISHI MOTORS.

Тун 1

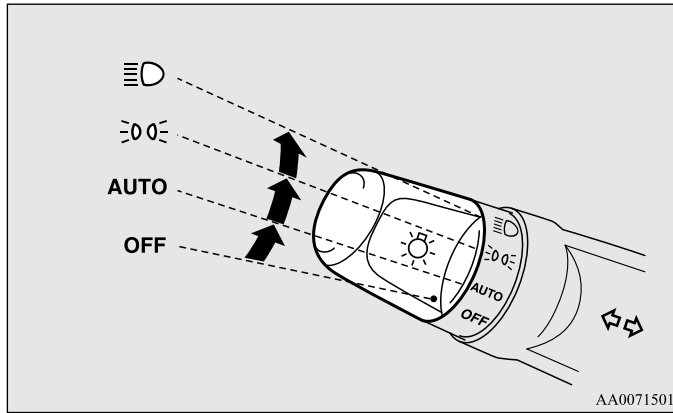
Фары включаются вращением рукоятки переключателя.



OFF	Все световые приборы выключены
	Включены передние и задние габаритные огни, фонарь освещения номерного знака, подсветка панели приборов
	Включены фары, возможно включение всех остальных световых приборов

Tun 2

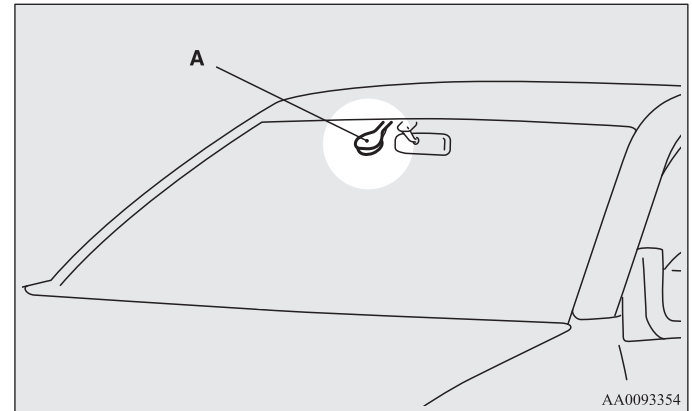
Фары включаются вращением рукоятки переключателя.



OFF	Все световые приборы выключены
AUTO	При включенном зажигании фары, передние и задние габаритные огни, фонарь освещения номерного знака и подсветка панели приборов автоматически включаются или выключаются в зависимости от освещенности снаружи автомобиля. При выключении зажигания все световые приборы автоматически выключаются.
☰☏☰	Включены передние и задние габаритные огни, фонарь освещения номерного знака, подсветка панели приборов
☰☏	Включены фары, возможно включение всех остальных световых приборов

ПРИМЕЧАНИЕ



- Чувствительность системы автоматического включения/выключения освещения можно регулировать. Более подробную информацию Вы можете получить в авторизованном сервисном центре MITSUBISHI MOTORS.
- Если при включенном зажигании происходит автоматическое выключение фар, противотуманные фары (при наличии) и задний противотуманный фонарь также выключаются. При последующем автоматическом включении фар включаются противотуманные фары, а задний противотуманный фонарь остается выключенным. При необходимости включите задний противотуманный фонарь с помощью переключателя освещения.
- Не закрывайте датчик освещенности (A) наклейками на ветровом стекле.



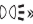
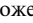
- Если световые приборы не включаются или не выключаются, когда переключатель находится в положении AUTO, включите (или отключите) их вручную. Рекомендуется проверить автомобиль в авторизованном сервисном центре MITSUBISHI MOTORS.

Функция автоматического выключения световых приборов (фар, противотуманных фонарей и т. д.)


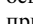
E00532700237

- Если переключатель освещения установлен в положении «», а ключ в замке зажигания находится в положении LOCK, ACC либо извлечен из замка зажигания, и дверь водителя не открывалась в течение 3 минут, лампы автоматически выключатся.
- Если в течение 3 минут после поворота ключа зажигания в положение LOCK или ACC или извлечения его из замка будет открыта водительская дверь, в то время как переключатель света находится в положении «», раздастся сигнал зуммера, предупреждающий водителя о включенных световых приборах, а сами световые приборы автоматически выключатся.

ПРИМЕЧАНИЕ

- Функция автоматического отключения световых приборов не работает, если переключатель освещения находится в положении «».
- Если установить ключ зажигания в положение LOCK или ACC или вынуть его из замка, в то время как переключатель света находится в положении «», а затем в течение 3 минут вернуть переключатель света в положение OFF, функция автоматического отключения световых приборов не сработает.

Если необходимо оставить свет включенным

1. Переведите переключатель освещения в положение OFF, при этом замок зажигания должен находиться в положении LOCK.
2. Включите световые приборы, снова переведя переключатель освещения в положение «» или «»; после этого световые приборы будут продолжать гореть.

ПРИМЕЧАНИЕ

- Функцию автоматического выключения можно отключить. Более подробную информацию вы можете получить в авторизованном сервисном центре MITSUBISHI MOTORS.


Зуммер, предупреждающий о включенном освещении

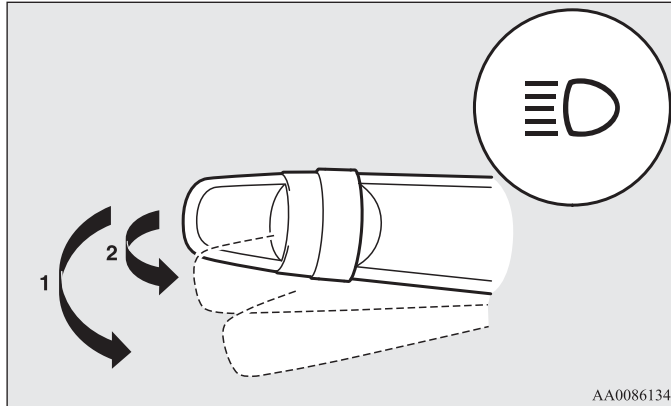
E00506100429

Если открыть дверь водителя в то время, как световые приборы включены, а ключ в замке зажигания находится в положении LOCK или ACC либо извлечен из замка зажигания, раздастся сигнал зуммера, предупреждающий водителя о включенном освещении. При срабатывании функции автоматического выключения фар зуммер автоматически выключается.

Переключатель дальнего и ближнего света фар

E00506200446

Если переключатель освещения находится в положении «», переключение с дальнего света на ближний (и наоборот) осуществляется переводом рычага в положение (1). При включении дальнего света также включается контрольная лампа дальнего света фар на панели приборов.




Мигание дальним светом фар

E00506300287

Дальний свет фар включается при переводе рычага в положение (2) (нефиксированное положение рычага) и выключается при отпускании рычага.

При включении дальнего света также включается контрольная лампа дальнего света фар на панели приборов.

ПРИМЕЧАНИЕ

- Мигание дальним светом фар возможно и в том случае, если переключатель освещения находится в положении OFF.
- Если выключить фары при включенном дальнем свете, то при последующем возврате переключателя освещения в положение «» фары автоматически переключатся на ближний свет.

Корректор света фар

E00517400099

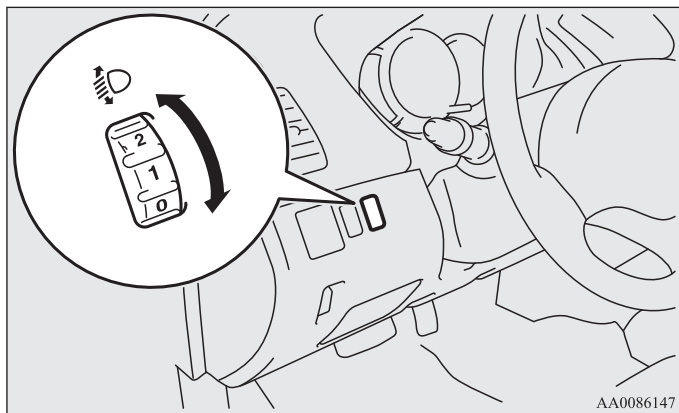
Регулятор корректора света фар*

Кроме автомобилей с газоразрядными ксеноновыми лампами

Угол наклона света фар изменяется в зависимости от загрузки автомобиля.

Корректор наклона фар используется для регулировки направления светового пучка (при включенном ближнем свете), чтобы свет фар не ослеплял водителей встречных автомобилей.

Установите регулятор в соответствующее положение (см. следующую таблицу).



AA0086147

⚠ ПРЕДОСТЕРЕЖЕНИЕ

- Всегда регулируйте свет фар перед началом движения. Не пытайтесь производить настройку во время движения, так как это может привести к аварии.

Загрузка автомобиля					
Положение регулятора	0	0	1	3	4

●: 1 человек

▨: Полностью загруженное багажное отделение

Положение регулятора 0 -	только водитель/водитель + пассажир на переднем сиденье
Положение регулятора 1 -	5 человек (включая водителя)
Положение регулятора 3 -	5 человек (включая водителя) + полностью загруженное багажное отделение
Положение регулятора 4 -	Водитель + полностью загруженное багажное отделение

Автоматический корректор света фар*

E00517600248

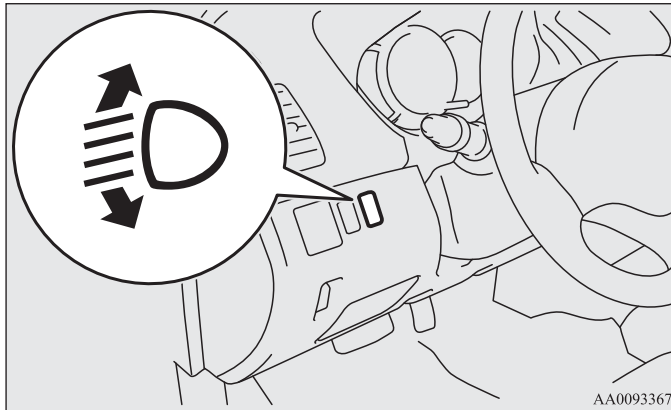
Автомобили с газоразрядными ксеноновыми лампами

Эта функция автоматически регулирует направление светового пучка фар в зависимости от количества пассажиров и наличия груза в автомобиле.

Если ключ зажигания находится в положение ON, переключатель освещения находится в положении « E » и автомобиль остановлен, происходит автоматическая регулировка света фар.

Контрольная лампа автоматического корректора света фар

Контрольная лампа автоматического корректора света фар загорается при включении зажигания и выключается через несколько секунд.

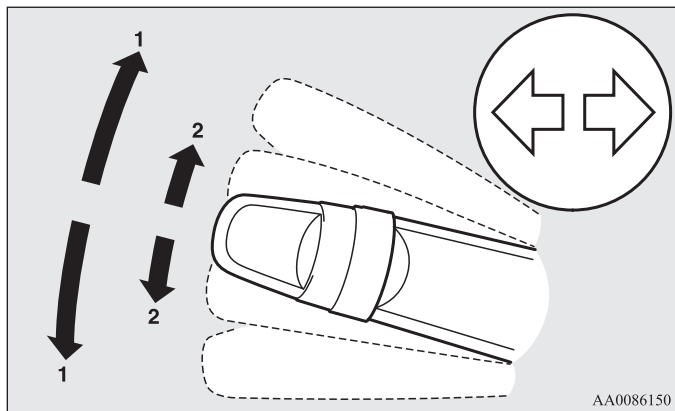


ПРЕДОСТЕРЕЖЕНИЕ

- Если контрольная лампа продолжает гореть длительное время или не загорается при включении зажигания, это говорит о том, что автоматический корректор света фар не работает. Рекомендуется проверить автомобиль в авторизованном сервисном центре MITSUBISHI MOTORS.

Переключатель указателей поворота

E00506501345



1- Сигнал поворота

Перед тем как совершить обычный поворот, установите рычаг в положение (1) (фиксированное положение). При завершении поворота рычаг автоматически вернется в исходное положение.

2- Сигнал перестроения в другой ряд

При перестроении в другой ряд движения переведите рычаг в положение (2) (нефиксированное положение). Отпустите рычаг, и он вернется в нейтральное положение.

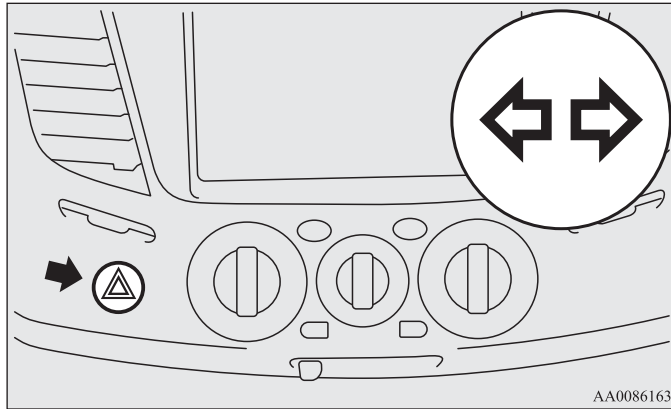
ПРИМЕЧАНИЕ

- Если контрольная лампа мигает слишком часто, возможно, перегорела лампа в указателе поворота. Рекомендуется проверить лампы.
- Имеется возможность включить следующие функции.
 - Мигание указателей поворота при перемещении рычага, даже если ключ зажигания находится в положении АСС.
 - Если перевести переключатель поворота в положение (2), а затем отпустить его, указатель поворота мигнет три раза.
 - Можно настроить время, в течение которого нужно удерживать рычаг, чтобы указатели поворота мигнули 3 раза. Более подробную информацию Вы можете получить в авторизованном сервисном центре MITSUBISHI MOTORS.

Включатель аварийной световой сигнализации

E00506600932

При необходимости остановки автомобиля на дороге вследствие какой-либо неисправности включайте аварийную сигнализацию. Кнопка включения аварийной сигнализации действует всегда, независимо от положения ключа в замке зажигания. Чтобы включить аварийную сигнализацию, нажмите кнопку. При этом все лампы указателей поворота будут синхронно мигать. Чтобы выключить лампы, нажмите кнопку еще раз.



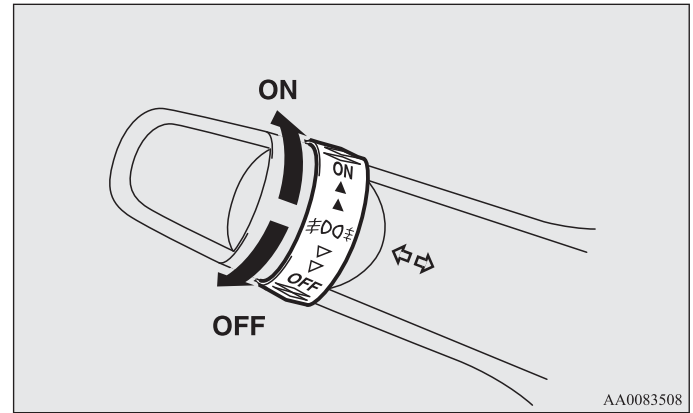
ПРИМЕЧАНИЕ

- Если контрольная лампа мигает слишком часто, возможно, перегорела лампа в указателе поворота. Рекомендуется проверить лампы.

Выключатель противотуманных фар*

E00506800989

Противотуманные фары можно включить только при включенных фарах или габаритных огнях. Чтобы включить противотуманные фары, один раз поверните ручку в направлении ON. При этом включится контрольная лампа на панели приборов. Чтобы выключить противотуманные фары, поверните ручку в направлении OFF. При отпускании ручки автоматически вернется в исходное положение.



ПРИМЕЧАНИЕ

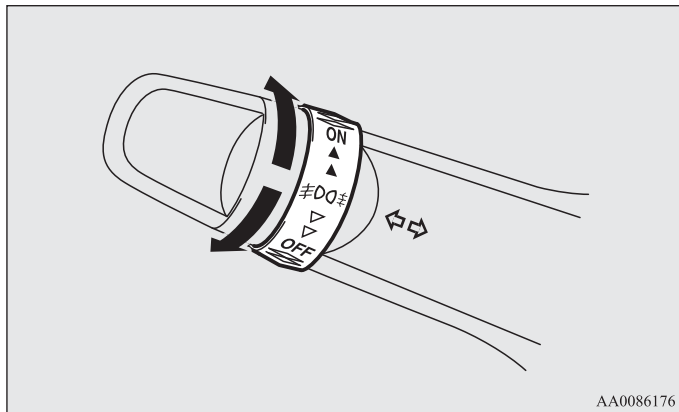
- При выключении фар или габаритных огней автоматически выключаются и противотуманные фары. Чтобы вновь включить противотуманные фары, поверните ручку в направлении ON при включенных фарах или габаритных огнях.
- Противотуманные фары следует включать только в условиях тумана, в противном случае чрезмерная яркость головного освещения будет слепить водителей встречных автомобилей.

Включатель заднего противотуманного фонаря

E00506900342

Задний противотуманный фонарь можно включить только при включенных фарах или противотуманных фарах (если установлены). При включении заднего противотуманного фонаря загорается контрольная лампа на панели приборов.

Чтобы включить противотуманные фары, один раз поверните ручку в направлении ON. Чтобы включить задний противотуманный фонарь, поверните ручку в направлении ON еще раз. Чтобы выключить задний противотуманный фонарь, один раз поверните ручку в направлении OFF. Чтобы выключить противотуманные фары, поверните ручку в направлении OFF еще раз. При отпускании ручка автоматически вернется в исходное положение.



ПРИМЕЧАНИЕ

- При выключении фар или противотуманных фар задний противотуманный фонарь выключается автоматически.
- Чтобы вновь включить задний противотуманный фонарь, два раза поверните ручку в направлении ON при включенных фарах.

Переключатель очистителя и омывателя ветрового стекла

E00507101191

⚠ ПРЕДОСТЕРЕЖЕНИЕ

- При использовании омывателя в холодную погоду омывающая жидкость, распыленная на стекло, может замерзнуть, что ухудшит видимость. Перед использованием омывателя отогрейте стекло, включив обогрев стекла или режим обдува для удаления влаги.

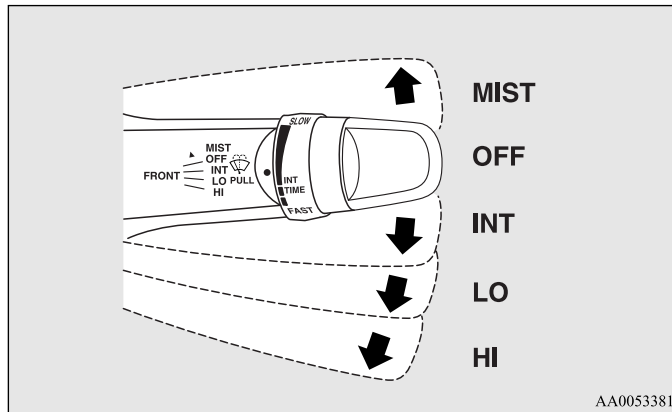
Очиститель ветрового стекла

E00516900390

Автомобили без датчика дождя

Очиститель ветрового стекла включается, если ключ в замке зажигания находится в положении ON или ACC.

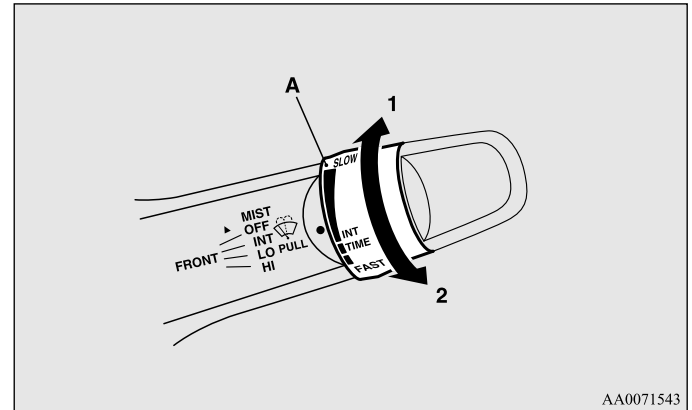
Если щетки примерзли к ветровому или к заднему стеклу, не включайте стеклоочистители до тех пор, пока лед не растает и щетки не освободятся. В противном случае можно повредить электродвигатель стеклоочистителя.



- MIST- Удаление влаги со стекла
- Однократное срабатывание стеклоочистителя
- OFF - Выключено
- INT - Прерывистый режим работы (частота срабатывания зависит от скорости движения)
- LO- Низкая частота
- HI- Высокая частота

Регулировка частоты срабатывания очистителя ветрового стекла

Если переключатель стеклоочистителя находится в положении INT (частота срабатывания в зависимости от скорости автомобиля), частоту срабатывания стеклоочистителя можно регулировать, вращая ручку (A).



- 1- Высокая частота
- 2- Низкая частота

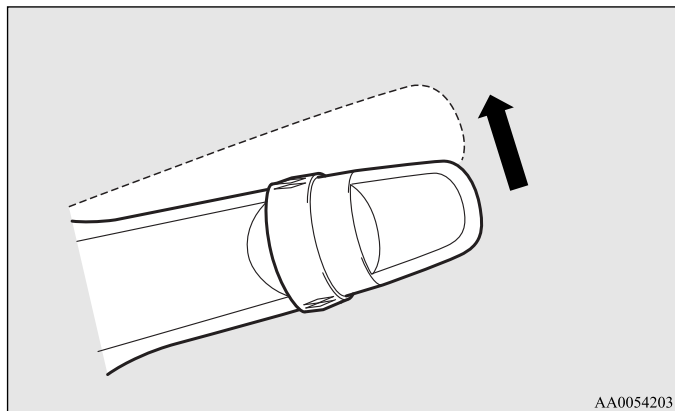
ПРИМЕЧАНИЕ

- Режим, при котором частота срабатывания очистителя зависит от скорости движения, можно отключить. Более подробную информацию вы можете получить в авторизованном сервисном центре MITSUBISHI MOTORS.

Удаление влаги со стекла

Воспользоваться функцией удаления влаги со стекла можно только тогда, когда ключ в замке зажигания находится в положении ON или ACC.

Однократное срабатывание стеклоочистителя происходит, если перевести переключатель стеклоочистителя в положение MIST и отпустить. Данная функция может быть полезна при морозящем дожде и т. п. Стеклоочистители продолжают работать все время, пока переключатель удерживается в положении MIST.

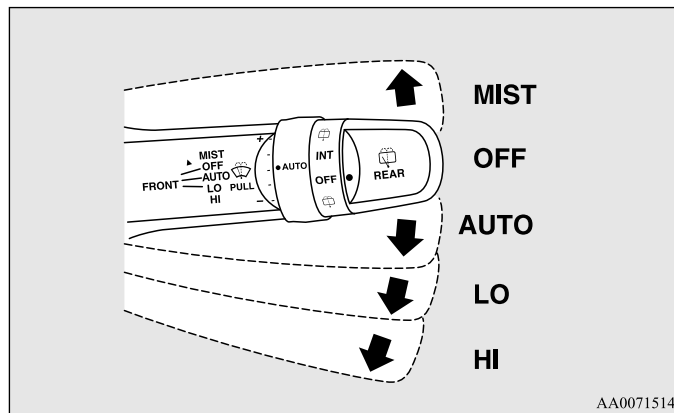


Автомобили с датчиком дождя

E00526400271

Очиститель ветрового стекла включается, если ключ в замке зажигания находится в положении ON или ACC.

Если щетки примерзли к ветровому или к заднему стеклу, не включайте стеклоочистители до тех пор, пока лед не растает и щетки не освободятся. В противном случае можно повредить электродвигатель стеклоочистителя.



- MIST - Удаление влаги со стекла
Однократное срабатывание стеклоочистителя
- OFF - Выключено
- AUTO - Автоматическое управление стеклоочистителями
Датчик дождя
Частота срабатывания стеклоочистителя выбирается автоматически в зависимости от количества влаги на ветровом стекле.
- LO - Низкая частота
- HI - Высокая частота

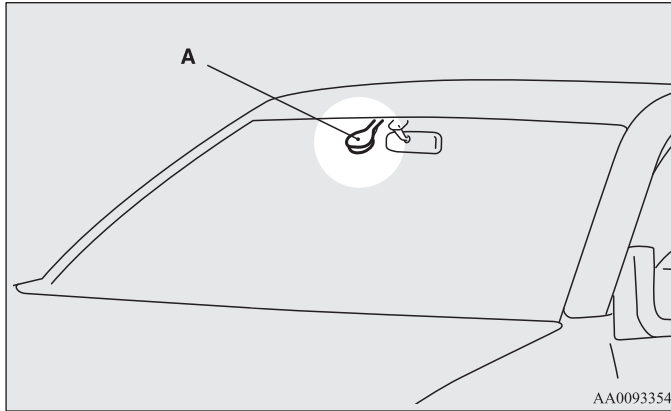
Датчик дождя*

Датчик дождя работает, только когда ключ в замке зажигания находится в положении ON.

Если переключатель очистителя ветрового стекла находится в положении AUTO, датчик дождя (А) определяет количество осадков (дождя, снега и т. п., а также пыли), и стеклоочиститель включается и выключается автоматически.

При грязном ветровом стекле в сухую погоду следите за тем, чтобы переключатель очистителя ветрового стекла находился в положении OFF.

Включение стеклоочистителя в указанной ситуации приведет к образованию царапин на ветровом стекле и к повреждению щеток стеклоочистителя.



⚠ ПРЕДОСТЕРЕЖЕНИЕ

- Если переключатель очистителя находится в положении AUTO при включенном зажигании, очиститель может автоматически включаться в приведенных ниже случаях.
 - При протирании ветрового стекла снаружи, если прикоснуться к верхней части датчика дождя.
 - При протирании ветрового стекла снаружи ветошью напротив датчика дождя.
 - На автоматической мойке.
 - При ударе по ветровому стеклу.
 - При ударе или сотрясении датчика дождя.

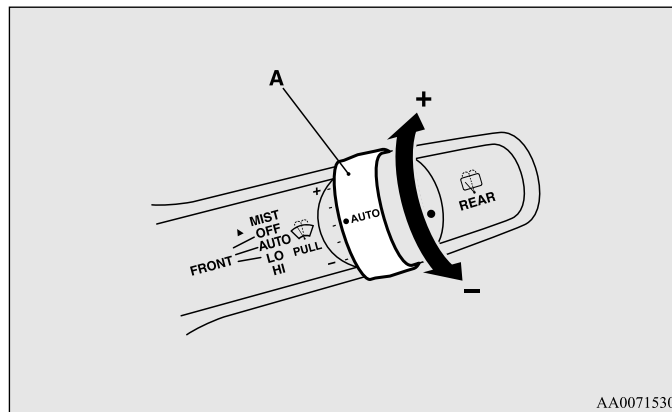
При попадании рук под щетки стеклоочистителя существует опасность получения травмы, а очиститель может выйти из строя. Убедитесь, что ключ в замке зажигания находится в положении LOCK, или переведите переключатель очистителя в положение OFF, чтобы деактивировать датчик дождя.

ПРИМЕЧАНИЕ

- В целях предохранения резиновых щеток стеклоочистителя его срабатывание блокируется при неподвижном автомобиле и температуре окружающего воздуха около 0°C или ниже.
- Не закрывайте датчик дождя наклейками на ветровом стекле. Кроме того, не наносите на ветровое стекло водоотталкивающие покрытия. Датчик дождя не сможет определить количество выпадающих осадков, и очиститель перестанет нормально функционировать.
- Следующие ситуации могут указывать на неисправность датчика дождя.
 - Стеклоочистители работают с постоянным интервалом независимо от количества осадков.
 - Идет дождь, но стеклоочистители не работают.Рекомендуется обратиться для проверки автомобиля в авторизованный сервисный центр MITSUBISHI MOTORS.
- Стеклоочиститель может включаться автоматически, если насекомые или посторонние предметы попадают на стекло напротив датчика дождя, или когда ветровое стекло обледенело. Если щетки стеклоочистителя не могут преодолеть препятствие на ветровом стекле, стеклоочиститель автоматически останавливается. Чтобы вновь включить его, переведите рычаг в положение LO или HI. Кроме того, стеклоочиститель может автоматически включаться под прямыми лучами жаркого солнца и под воздействием электромагнитных волн. Для выключения стеклоочистителя переведите рычаг в положение OFF.
- При замене ветрового стекла или армировании стекла вокруг датчика дождя проконсультируйтесь в авторизованном сервисном центре MITSUBISHI MOTORS.

Настройка чувствительности датчика дождя

Если переключатель очистителя находится в положении AUTO («датчик дождя»), чувствительность датчика дождя можно регулировать, вращая ручку (A).



«+» - более высокая чувствительность

«-» - более низкая чувствительность

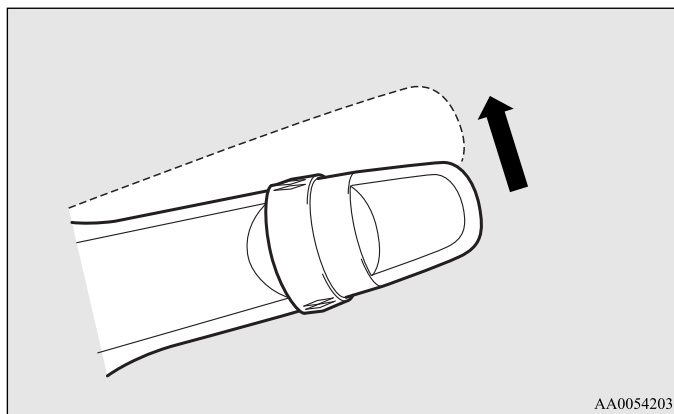
ПРИМЕЧАНИЕ

- Имеется возможность включить следующие функции.
 - Вместо автоматического режима работы стеклоочистителя («частота срабатывания в зависимости от количества осадков») можно установить прерывистый режим («частота срабатывания в зависимости от скорости движения автомобиля»).
 - Вместо автоматического режима работы стеклоочистителя («частота срабатывания в зависимости от количества осадков») можно установить прерывистый режим (за исключением режима «частота срабатывания в зависимости от скорости движения автомобиля»). Более подробную информацию Вы можете получить в авторизованном сервисном центре MITSUBISHI MOTORS.

Удаление влаги со стекла

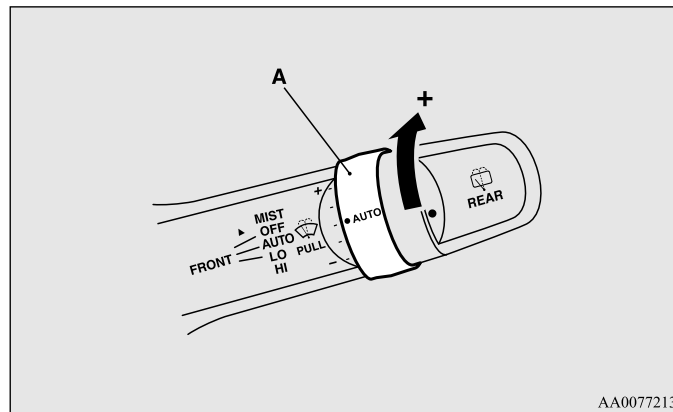
Для однократного срабатывания очистителя переместите переключатель в направлении, указанном стрелкой, и отпустите его. Этот режим удобен при движении в тумане или под морозящим дождем.

- Когда ключ в замке зажигания находится в положении АСС или ON, однократное срабатывание стеклоочистителя происходит, если перевести переключатель в положение MIST и отпустить. Стеклоочиститель продолжает работать все время, пока переключатель удерживается в положении MIST.



Органы управления и контрольно-измерительные приборы

- При включенном зажигании стеклоочиститель работает однократно, если перевести переключатель в положение AUTO, а ручку (А) повернуть в направлении «+».

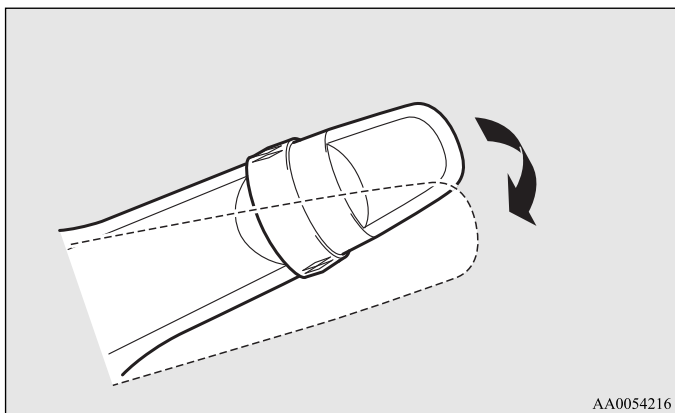


Омыватель ветрового стекла

E00507200528

Чтобы подать моющую жидкость на ветровое стекло, потяните рычаг на себя. При подаче моещей жидкости на стекло стеклоочиститель автоматически совершит несколько циклов.

Если на автомобиле установлен омыватель фар, то при включенных фарах он сработает при первом включении омывателя ветрового стекла.



3

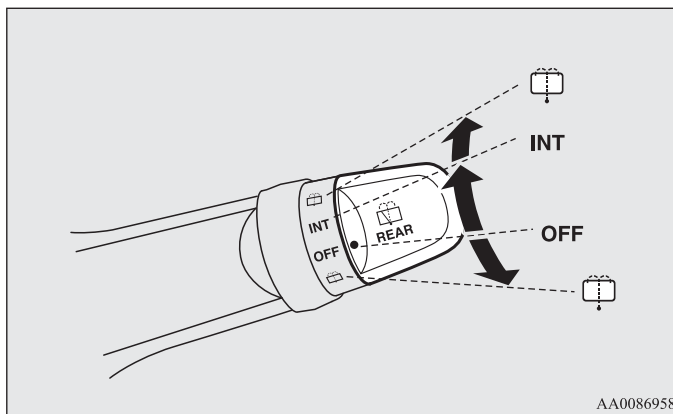
⚠ ПРЕДУПРЕЖДЕНИЕ

- При использовании омывателя в холодную погоду омывающая жидкость, распыленная на стекло, может замерзнуть, что ухудшит видимость. Перед использованием омывателя отогрейте стекло, включив обогрев стекла или режим обдува для удаления влаги.

Очиститель и омыватель заднего стекла

E00507300936

Очиститель и омыватель заднего стекла можно включить, если ключ зажигания находится в положении ON или ACC.



INT - В течение нескольких секунд очиститель работает непрерывно, затем — в прерывистом режиме с интервалом около 8 секунд.

OFF - Выключено

- При повороте ручки до конца в любом направлении на заднее стекло подается моющая жидкость. При подаче моещей жидкости на стекло стеклоочиститель автоматически совершит несколько циклов.

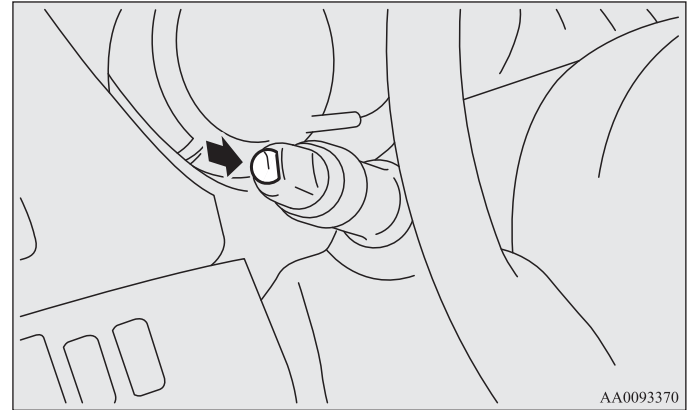
ПРИМЕЧАНИЕ

- Имеется возможность включить следующие функции.
 - Регулировка интервалов прерывистого режима.
 - Переход от прерывистого режима к непрерывному режиму работы.Более подробную информацию Вы можете получить в авторизованном сервисном центре MITSUBISHI MOTORS.

Включатель омывателя фар*

E00510100286

Омыватель фар можно включить, если ключ зажигания находится в положении ON или ACC и фары включены. Жидкость подается на рассеиватели фар после однократного нажатия кнопки.



ПРИМЕЧАНИЕ

- Если ключ в замке зажигания находится в положении ON или ACC и фары включены, омыватель фар включается при первом включении омывателя ветрового стекла.

Меры предосторожности при использовании очистителя и омывателя ветрового стекла

E00507600115

- Если работе очистителя препятствуют лед, грязь и т. п. на стекле, электродвигатель очистителя может выйти из строя, даже если перевести переключатель очистителя в положение OFF. Если щетки очистителя застряли, остановите автомобиль в безопасном месте, выключите зажигание и очистите стекло, чтобы обеспечить беспрепятственную работу очистителя.
- Не включайте очиститель, если стекло сухое. Это может привести к появлению царапин на стекле или преждевременному износу щеток.
- Перед включением очистителя в холодную погоду проверьте, не примерзли ли щетки к стеклу. При включении очистителя с примерзшими к стеклу щетками может выйти из строя электродвигатель.
- Не включайте омыватель на продолжительное время (более 20 секунд). Не включайте омыватель, если бачок для жидкости омывателя пуст. В противном случае может выйти из строя электродвигатель.
- Периодически проверяйте уровень жидкости в бачке омывателя и доливайте при необходимости. В холодную погоду заливайте в бачок незамерзающую жидкость. Невыполнение этого требования может привести к выходу из строя омывателя, а также к повреждению деталей системы в результате замерзания жидкости.

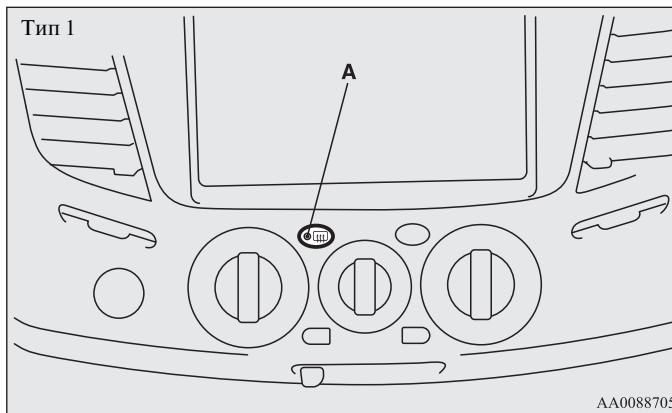
Включатель обогрева заднего стекла

E00507900958

Обогрев заднего стекла можно включить, если ключ зажигания находится в положении ON.

Чтобы включить обогрев, нажмите кнопку. Примерно через 20 минут обогрев автоматически отключится. Чтобы выключить обогрев раньше, нажмите кнопку повторно.


При включении обогрева заднего стекла загорается контрольная лампа (А).

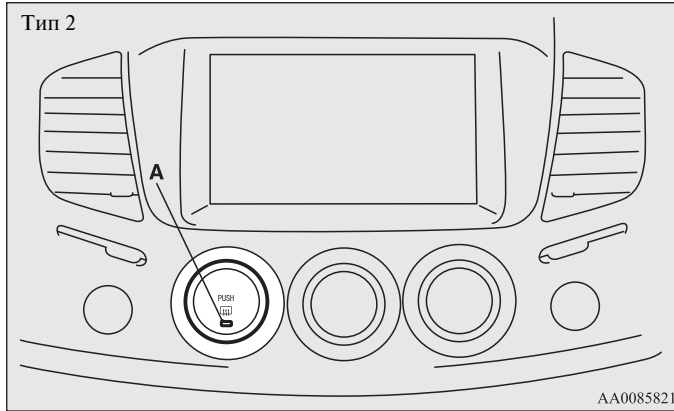


AA0088705

Включатель звукового сигнала

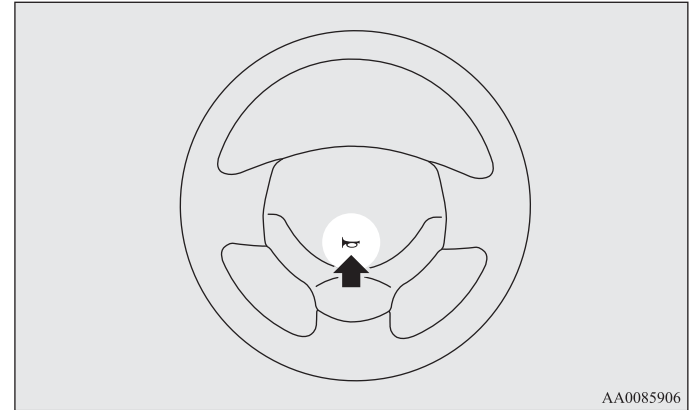
E00508000552

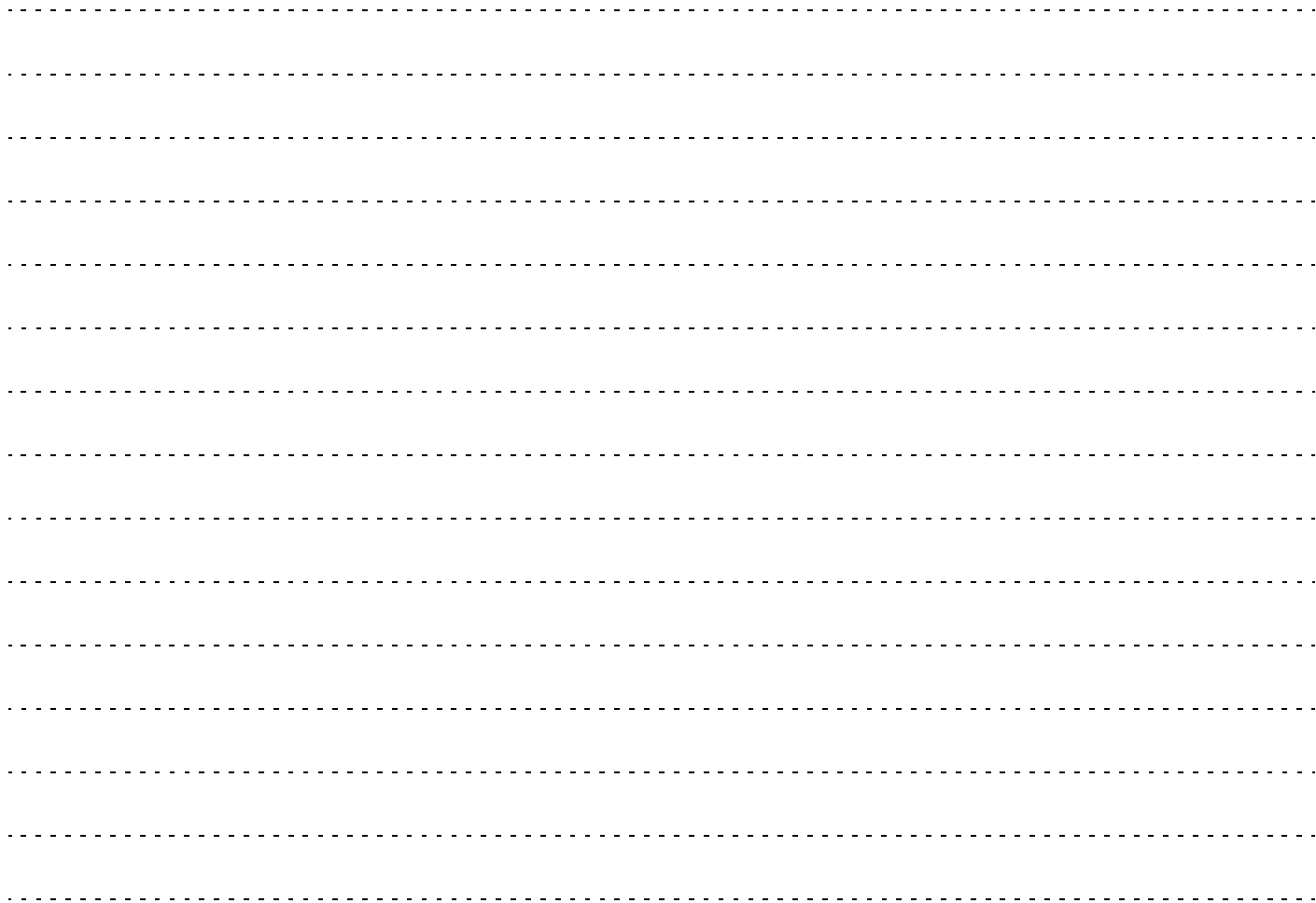
Для подачи звукового сигнала нажмите на знак  на рулевом колесе.



ПРИМЕЧАНИЕ

- Если Ваш автомобиль оборудован наружными зеркалами заднего вида с обогревом, при включении обогревателя заднего стекла включается обогрев наружных зеркал заднего вида. См. раздел «Обогрев наружных зеркал заднего вида*» на стр. 4-14.
- Обогрев заднего стекла предназначен только для удаления конденсата, а не для растапливания снега на стекле. Перед включением обогрева удалите снег со стекла.
- Во избежание разряда аккумуляторной батареи не включайте обогрев заднего стекла во время пуска двигателя или при неработающем двигателе. Как только стекло очистится, выключайте обогрев.
- Для очистки внутренней поверхности заднего стекла используйте мягкую ткань, осторожно проводя ею вдоль проводников обогревателя. Делайте это осторожно, чтобы не повредить проводники.
- Не допускайте, чтобы какие-либо предметы касались внутренней поверхности заднего стекла, так как при этом можно повредить или порвать проводники обогревателя.





Начало движения и вождение автомобиля

Экономичное вождение	4- 2	Усилитель рулевого управления	4- 58
Алкоголь, лекарства и управление автомобилем .4-	3	Динамическая система курсовой устойчивости и антипробуксовочная система (ASTC)*	4- 58
Приемы безопасного вождения	4- 3	Круиз-контроль*	4- 63
Обкатка автомобиля	4- 5	Задние ультразвуковые датчики*	4- 70
Стояночный тормоз	4- 6	Видеокамера заднего вида*	4- 76
Стоянка автомобиля	4- 8	Перевозка грузов	4- 80
Регулировка угла наклона рулевой колонки	4- 9	Буксировка прицепа	4- 82
Внутреннее зеркало заднего вида	4- 10		
Наружные зеркала заднего вида	4- 11		
Замок зажигания	4- 15		
Блокировка рулевого колеса	4- 16		
Запуск двигателя	4- 17		
Механическая коробка передач	4- 19		
Автоматическая коробка передач INVECS-II Sports Mode (интеллектуальная и инновационная электронная система управления автомобилем II)	4- 21		
Система полного привода Super Select	4- 31		
Блокировка дифференциала задней оси*	4- 37		
Использование системы полного привода	4- 44		
Проверка и техническое обслуживание после эксплуатации в тяжелых условиях	4- 48		
Правила эксплуатации полноприводного автомобиля	4- 49		
Тормозная система	4- 51		
Система помощи при экстренном торможении* .4-	53		
Антибуксовочная система тормозов (ABS)	4- 54		

Экономичное вождение

E00600100949

Чтобы обеспечить топливную экономичность автомобиля в эксплуатации, необходимо выполнять некоторые технические требования. Непременным условием низкого расхода топлива является правильная регулировка двигателя. Чтобы продлить срок службы автомобиля и добиться максимальной экономичности в эксплуатации, рекомендуется регулярно проводить техническое обслуживание автомобиля в авторизованном сервисном центре MITSUBISHI MOTORS в соответствии с графиком. На топливную экономичность, уровень токсичности отработавших газов и шума автомобиля значительное влияние оказывает индивидуальный стиль вождения, а также условия эксплуатации. Чтобы свести к минимуму износ тормозных механизмов, шин и двигателя, а также снизить вредное воздействие на окружающую среду, необходимо выполнять следующие правила.

Начало движения

Избегайте интенсивных разгонов, старайтесь не трогаться с места резко. Резкая манера вождения является причиной повышенного расхода топлива.

Переключение передач

Переключайтесь только в тот момент, когда скорость движения и обороты двигателя соответствуют включаемой передаче. При движении обязательно выбирайте наивысшую передачу, возможную в данных условиях.

Для получения максимальной топливной экономичности при движении по обычным шоссе и автомагистралям рычаг раздаточной коробки должен находиться в положении «2Н».

Движение в городе

При частом трогании с места и остановках увеличивается средний расход топлива. По возможности выбирайте менее загруженные транспортом маршруты. При движении в плотном потоке транспорта избегайте движения на низких передачах с высокой частотой вращения коленчатого вала двигателя.

Работа двигателя на холостом ходу

Даже при работе на холостом ходу двигатель потребляет топливо. По возможности старайтесь выключать двигатель, чтобы он не работал продолжительное время на холостом ходу.

Скорость движения

Чем выше скорость движения, тем больше расход топлива. Избегайте движения с максимальной скоростью. Даже немного меньше нажимая педаль акселератора, можно сэкономить значительное количество топлива.

Давление воздуха в шинах

Регулярно проверяйте давление воздуха в шинах. При низком давлении в шинах увеличивается сопротивление качению и расход топлива. Кроме того, при пониженном давлении воздуха в шинах увеличивается износ шин и ухудшается курсовая устойчивость автомобиля.

Нагрузка

Не следует перевозить в багажном отделении лишние предметы. Это особенно важно при движении по городу, где неизбежны частые трогания и остановки. В этих условиях увеличение массы автомобиля существенно увеличивает расход топлива. Также старайтесь не перевозить без необходимости багаж на крыше, так как при этом увеличивается аэродинамическое сопротивление автомобиля и повышается расход топлива.

Холодный пуск

При холодном пуске двигатель потребляет больше топлива. Также топливо расходуется напрасно при прогреве уже горячего двигателя. После пуска двигателя начинайте движение как можно скорее, но не ранее чем двигатель достаточно прогреется.

Кондиционер

При использовании кондиционера увеличивается расход топлива.

Алкоголь, лекарства и управление автомобилем

E00600200067

Вождение автомобиля в нетрезвом состоянии является одной из наиболее распространенных причин дорожно-транспортных происшествий.

Даже если содержание алкоголя в крови значительно ниже разрешенного законом уровня, способность к управлению автомобилем существенно снижается. Не садитесь за руль в нетрезвом состоянии. Воспользуйтесь услугами трезвого водителя, вызовите такси, позвоните другу или воспользуйтесь общественным транспортом. Кофе или холодный душ не снижают степень опьянения.

Также отрицательно влияют на внимание, ясность сознания и время реакции некоторые лекарства. Прежде чем садиться за руль под воздействием каких-либо медикаментов, посоветуйтесь с врачом или фармацевтом.



ПРЕДУПРЕЖДЕНИЕ

- **ЗАПРЕЩАЕТСЯ САДИТЬСЯ ЗА РУЛЬ В НЕТРЕЗВОМ СОСТОЯНИИ**

Восприятие становится менее точным, реакции замедляются, суждения становятся менее адекватными.

Приемы безопасного вождения

E00600300488

Обеспечить абсолютную безопасность вождения и защиту от травм невозможно. Однако рекомендуется уделить особое внимание основным моментам:

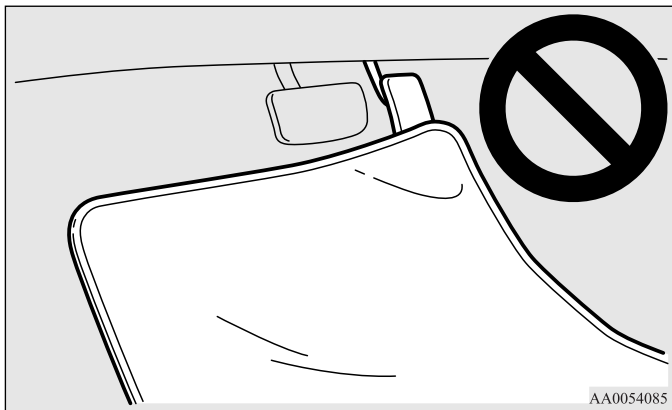
Ремни безопасности

Перед началом движения следует пристегнуться ремнем безопасности и убедиться, что все пассажиры пристегнуты.

Напольные коврики

⚠ ПРЕДУПРЕЖДЕНИЕ

- Используйте напольные коврики, предназначенные для данного автомобиля, располагайте их так, чтобы они не мешали нажимать на педали.
Чтобы коврики не двигались по полу, их необходимо надежно зафиксировать.
Не кладите напольные коврики на педали или друг на друга, т. к. это может помешать нажимать на педали и привести к аварии.



Перевозка детей в автомобиле

- Запрещается оставлять ключ в замке зажигания, покидая автомобиль, если в салоне находятся дети. Дети могут начать играть с органами управления автомобиля, что может привести к несчастному случаю.
- Чтобы максимально защитить детей в случае аварии, пристегните их ремнями безопасности или усадите в специальные детские сиденья в соответствии с правилами дорожного движения, действующими в регионе, где эксплуатируется автомобиль.
- Не позволяйте детям играть в багажном отделении. Это очень опасно при движении автомобиля.

Обкатка автомобиля

E00600402454

В течение первых 1000 км пробега нового автомобиля рекомендуется соблюдать следующие правила, которые помогут продлить срок службы автомобиля, а также обеспечить в дальнейшем низкий расход топлива и хорошие эксплуатационные показатели.

- Избегайте чрезмерного увеличения частоты вращения коленчатого вала двигателя.
- Избегайте резких троганий, разгонов, торможений и продолжительного движения с высокой скоростью.
- Не превышайте скорости обкатки, рекомендованные значения которой приведены ниже.
Помните об ограничениях скорости, установленных правилами дорожного движения.
- Не перегружайте автомобиль.
- В период обкатки воздержитесь от буксировки прицепа.

Автомобили с М/Т

Момент переключения	Предельная скорость	
	2Н, 4Н, 4НLc	4LLc
1-я передача	25 км/ч	10 км/ч
2-я передача	45 км/ч	25 км/ч
3-я передача	75 км/ч	40 км/ч
4-я передача	110 км/ч	55 км/ч
5-я передача	140 км/ч	70 км/ч

Автомобили с А/Т

Момент переключения	Предельная скорость			
	Модификации с двигателем 2500		Модификации с двигателем 3000	
	2Н, 4Н, 4НLc	4LLc	2Н, 4Н, 4НLc	4LLc
1-я передача	25 км/ч	10 км/ч	25 км/ч	10 км/ч
2-я передача	45 км/ч	25 км/ч	60 км/ч	25 км/ч
3-я передача	70 км/ч	35 км/ч	95 км/ч	35 км/ч
4-я передача	100 км/ч	50 км/ч	130 км/ч	60 км/ч
5-я передача	140 км/ч	—	180 км/ч	—

ПРЕДОСТЕРЕЖЕНИЕ

- Режим 4LLc позволяет получить максимальный крутящий момент для движения с малой скоростью по крутым уклонам, а также по песку, грязи и в иных сложных условиях. На автомобилях с А/Т не следует превышать скорость 70 км/ч в режиме «4LLc».

ПРИМЕЧАНИЕ

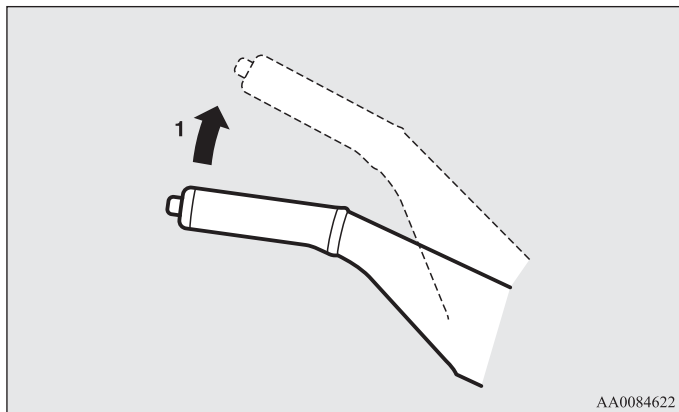
- Если на автомобиле с А/Т включен режим раздаточной коробки «4LLc», переключение на повышающую передачу в основной коробке передач производиться не будет.

Стояночный тормоз

E00600501432

Чтобы поставить автомобиль на стоянку, полностью остановите его и потяните рычаг стояночного тормоза для удержания автомобиля на месте.

Включение стояночного тормоза



- 1- Нажмите и удерживайте нажатой педаль тормоза, затем потяните рычаг вверх до упора, не нажимая на кнопку на торце рукоятки.

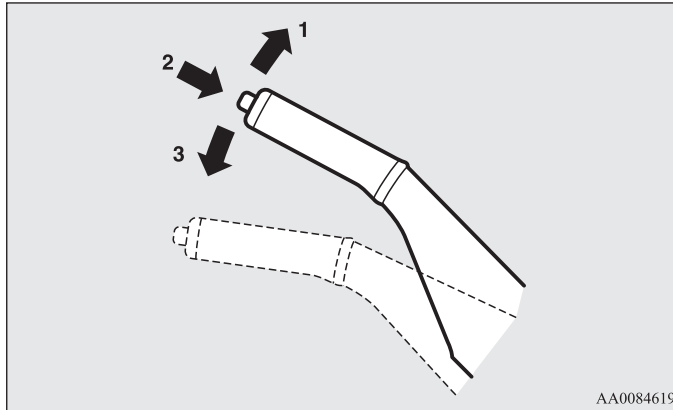
⚠ ПРЕДОСТЕРЕЖЕНИЕ

- Прежде чем включить стояночный тормоз, сильно нажмите на педаль тормоза: тянуть рычаг можно, только когда автомобиль полностью неподвижен. Если потянуть рычаг стояночного тормоза на движущемся автомобиле, это может привести к блокировке задних колес и заносу. Кроме того, это может привести к выходу стояночного тормоза из строя.

ПРИМЕЧАНИЕ

- Тяните рычаг с достаточным усилием, чтобы стояночный тормоз удерживал автомобиль на месте после отпускания педали тормоза.
- Если стояночный тормоз не удерживает автомобиль на месте при отпущенной педали тормоза, как можно скорее проверьте автомобиль в авторизованном сервисном центре MITSUBISHI MOTORS.

Выключение стояночного тормоза



- 1- Нажмите и удерживайте нажатой педаль тормоза, затем слегка потяните рычаг вверх.
- 2- Нажмите на кнопку, находящуюся на торце рукоятки.
- 3- Полностью опустите рычаг.

⚠ ПРЕДОСТЕРЕЖЕНИЕ

- Перед началом движения убедитесь, что стояночный тормоз полностью выключен, а также выключена контрольная лампа тормозной системы.
При движении автомобиля с включенным стояночным тормозом перегреваются тормозные механизмы, при этом снижается эффективность их работы и увеличивается вероятность отказа.
- Если при выключенном стояночном тормозе контрольная лампа тормозной системы не выключается, это говорит о возможной неисправности в тормозной системе.
Как можно скорее проверьте автомобиль в авторизованном сервисном центре MITSUBISHI MOTORS.
См. раздел «Контрольная лампа тормозной системы» на стр. 3-11.

Стоянка автомобиля

E00600601039

Чтобы поставить автомобиль на стоянку, полностью включите стояночный тормоз, а затем включите 1-ю передачу или передачу заднего хода R, если автомобиль оснащен механической коробкой передач, или установите рычаг селектора в положение P (стоянка), если автомобиль оснащен автоматической коробкой передач.

Стоянка на уклоне

Чтобы избежать скатывания автомобиля, необходимо выполнить следующие действия:

Стоянка на спуске

Поверните колеса в сторону бордюра и дайте автомобилю продвинуться вперед до тех пор, пока колесо не коснется бордюра. Включите стояночный тормоз, а затем включите передачу заднего хода R, если автомобиль оснащен М/Т, или установите рычаг селектора в положение P (стоянка), если автомобиль оснащен А/Т. При необходимости подложите под колеса тормозные башмаки.

Стоянка на подъеме

Поверните колеса в сторону от бордюра и дайте автомобилю продвинуться назад до тех пор, пока колесо не коснется бордюра. Включите стояночный тормоз, а затем включите 1-ю передачу, если автомобиль оснащен М/Т, или установите рычаг селектора в положение P (стоянка), если автомобиль оснащен А/Т. При необходимости подложите под колеса тормозные башмаки.

ПРИМЕЧАНИЕ

- Если автомобиль оснащен А/Т, обязательно включите стояночный тормоз, прежде чем перевести рычаг селектора в положение P (стоянка). Если перевести рычаг селектора в положение P (стоянка), не включая стояночный тормоз, то вывести рычаг селектора из этого положения может оказаться затруднительным, для этого потребуется значительное усилие.

Стоянка с работающим двигателем

Запрещается оставлять работающий двигатель на время даже непродолжительного отдыха (сна) или при открытии или закрытии гаражных ворот и т. д. Также не оставляйте работающий двигатель в закрытом помещении или плохо вентилируемом месте.

ПРЕДУПРЕЖДЕНИЕ

- При стоянке с работающим двигателем существует опасность тяжелого травмирования людей вследствие случайного перемещения рычага переключения передач (автомобили с М/Т) или рычага селектора (автомобили с А/Т), либо вследствие скопления токсичных отработавших газов в салоне.

Место стоянки

⚠ ПРЕДУПРЕЖДЕНИЕ

- Не останавливайте автомобиль в местах, где легковоспламеняющиеся материалы, например сухая трава, могут соприкоснуться с горячими деталями системы выпуска автомобиля, поскольку это может привести к пожару.

При выходе из автомобиля

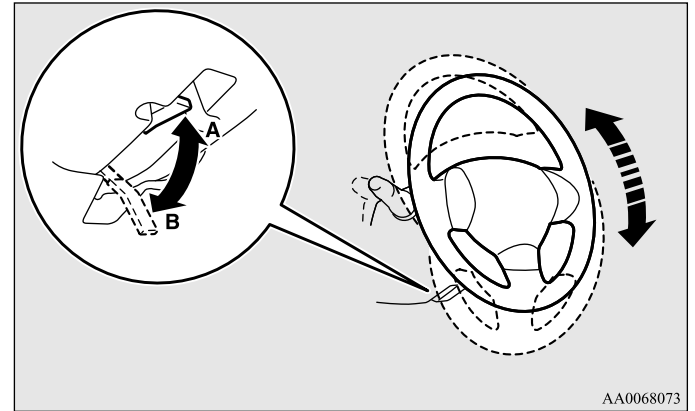
Оставляя автомобиль на стоянке без присмотра, обязательно вынимайте ключ из замка зажигания и запирайте все двери, включая дверь багажного отделения.

Всегда старайтесь останавливать автомобиль в хорошо освещенном месте.

Регулировка угла наклона рулевой колонки

E00600700424

1. Освободите рычаг фиксации рулевой колонки, поддерживая рулевое колесо.
2. Установите рулевое колесо на требуемую высоту.
3. Зафиксируйте рулевую колонку, потянув рычаг фиксации рулевой колонки вверх до упора.



AA0068073

- A - Заблокировано
B - Разблокировано

⚠ ПРЕДУПРЕЖДЕНИЕ

- Запрещается регулировать положение рулевого колеса во время движения автомобиля.

Внутреннее зеркало заднего вида

E00600800470

Чтобы обеспечить хороший обзор назад, выполняйте регулировку зеркала заднего вида только после того, как отрегулировано положение сидений.

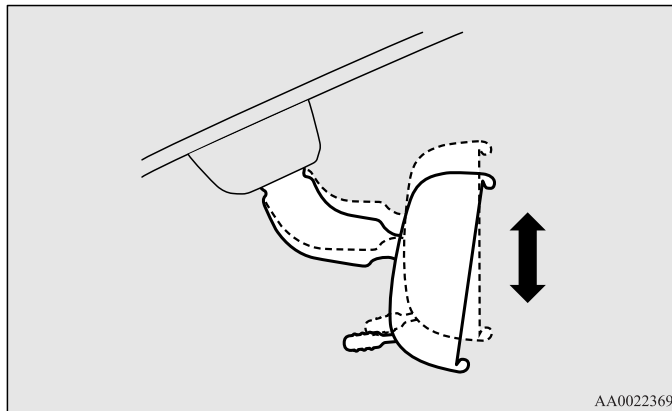
⚠ ПРЕДУПРЕЖДЕНИЕ

- Запрещается регулировать положение зеркала заднего вида во время движения автомобиля. Это опасно. Следует обязательно отрегулировать положение зеркала перед началом движения.

Отрегулируйте внутреннее зеркало заднего вида таким образом, чтобы обеспечивался максимальный обзор через заднее стекло.

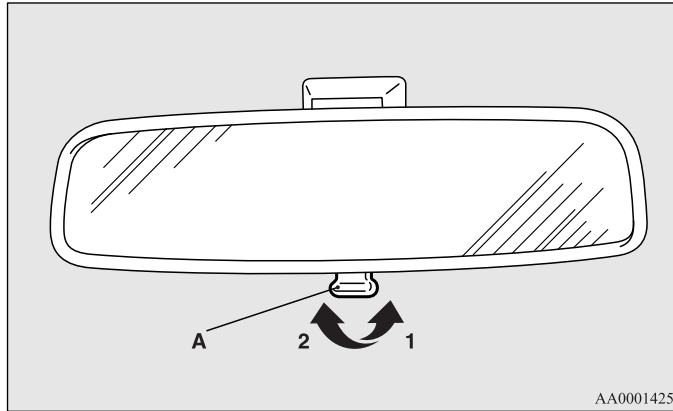
Регулировка положения зеркала заднего вида в вертикальной плоскости

При регулировке положения зеркала можно наклонять вверх и вниз.



Устранение отражения света фар

При помощи ручки (А) на нижней кромке внутреннего зеркала заднего вида можно менять угол наклона зеркала, чтобы избежать ослепления фарами движущихся сзади автомобилей.



AA0001425

- 1- Обычное положение
- 2- Угол наклона зеркала изменен, чтобы избежать ослепления

Наружные зеркала заднего вида

E00600900035

Регулировка положения наружных зеркал заднего вида

E00601000554

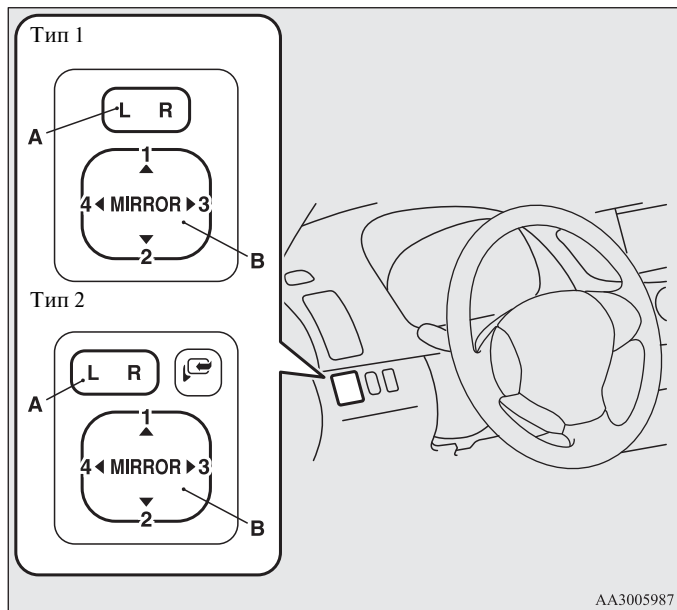
Регулировать положение наружных зеркал заднего вида с электроприводом можно, если ключ зажигания находится в положении ON или ACC.

⚠ ПРЕДУПРЕЖДЕНИЕ

- Запрещается регулировать положение зеркал заднего вида во время движения автомобиля. Это опасно. Следует обязательно отрегулировать положение зеркал перед началом движения.
- Автомобиль оснащен выпуклыми зеркалами. Учитывайте, что по сравнению с обычным плоским зеркалом отражающиеся в выпуклом зеркале предметы кажутся меньшими по размеру и более отдаленными. При перестроении на другую полосу движения не пытайтесь оценить расстояние до следующих позади автомобилей по отражению в этих зеркалах.

Начало движения и вождение автомобиля

1. Установите переключатель (А) на обозначение того зеркала, положение которого необходимо отрегулировать.



L- Регулировка левого наружного зеркала
R- Регулировка правого наружного зеркала

2. Чтобы отрегулировать положение наружного зеркала, нажимайте на клавишу (В) влево, вправо, вниз или вверх.

- 1- Вверх
- 2- Вниз
- 3- Вправо
- 4- Влево

3. После завершения регулировки слегка нажмите на переключатель (А) в противоположном направлении, чтобы вернуть его в нейтральное положение.

Складывание наружных зеркал заднего вида и возврат в рабочее положение

E00618200095

Наружные зеркала заднего вида можно сложить (прижать к стеклам дверей) во избежание их повреждения при остановке в узких местах.

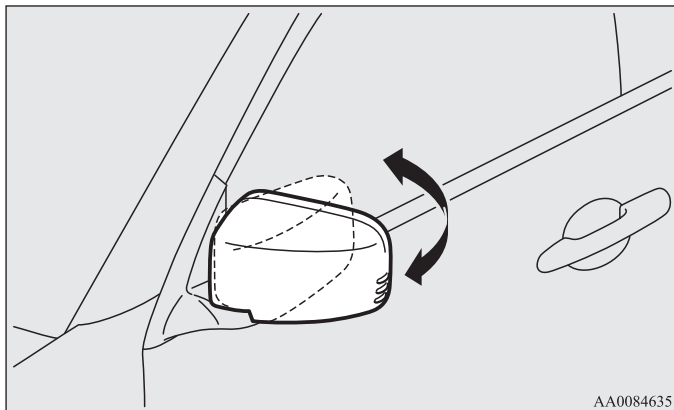
⚠ ПРЕДОСТЕРЕЖЕНИЕ

- Движение со сложенными зеркалами запрещается. Отсутствие обзора назад, обеспечиваемого зеркалами, может стать причиной ДТП.

(Автомобили без электропривода складывания наружных зеркал заднего вида)

Чтобы сложить зеркало, нажмите на него рукой в направлении к задней части автомобиля.

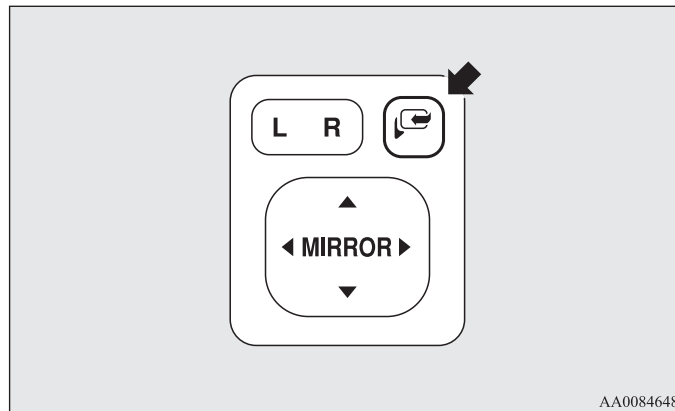
Чтобы вернуть зеркало в рабочее положение, потяните его в направлении к передней стороне автомобиля, пока оно не зафиксируется со щелчком.



AA0084635

(Автомобили с электроприводом складывания наружных зеркал заднего вида)

Чтобы сложить зеркала, нажмите на кнопку в то время, когда ключ зажигания находится в положении ON или ACC. Чтобы вернуть зеркала в рабочее положение, нажмите кнопку еще раз.



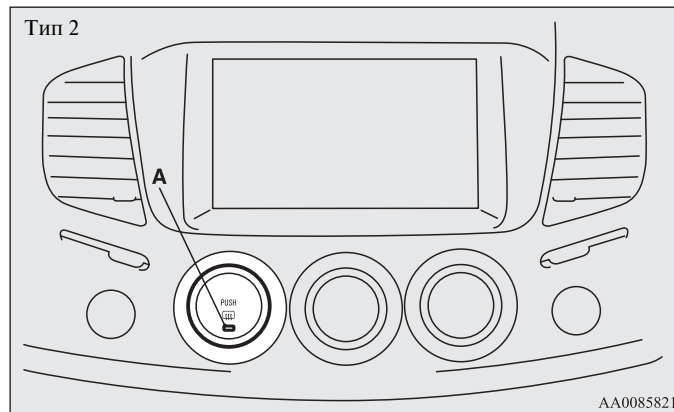
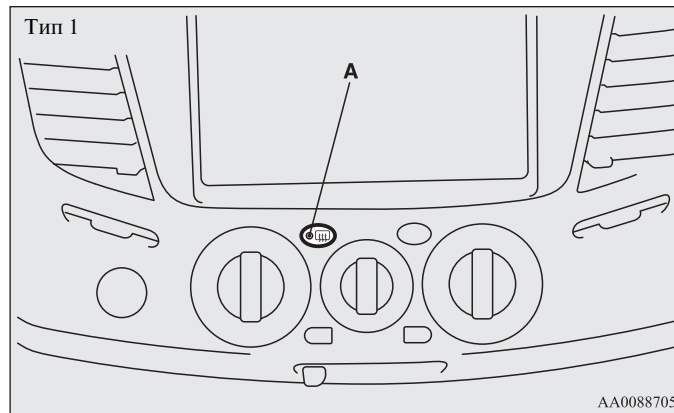
AA0084648

⚠ ПРЕДОСТЕРЕЖЕНИЕ

- Зеркала можно складывать и возвращать в рабочее положение вручную. Однако если Вы сложили их, нажав кнопку, то возвращать в нормальное положение их нужно также нажатием кнопки, а не рукой. В противном случае они могут ненадежно зафиксироваться. В результате во время движения они могут сдвинуться под воздействием встречного потока воздуха или вибрации, при этом нарушится обзор назад.

ПРИМЕЧАНИЕ

- Соблюдайте осторожность, чтобы не защемить руку движущимся зеркалом.
- Если вы сложили зеркало рукой, либо оно само сложилось от удара о человека или какой-либо предмет, возможно, его не удастся вернуть в нормальное положение с помощью кнопки. В таком случае нажмите на кнопку, чтобы полностью сложить зеркало, затем нажмите на нее вновь, чтобы вернуть зеркало нормальное положение.
- При недостаточном напряжении аккумуляторной батареи во время возврата зеркал заднего вида в рабочее положение одновременно с пуском двигателя зеркала могут остановиться в промежуточном положении. В таком случае нажмите на кнопку, чтобы полностью сложить зеркала, затем нажмите на нее вновь, чтобы вернуть зеркала в рабочее положение.
- Если зеркала примерзли, и механизм складывания не действует, не пытайтесь многократно нажимать на кнопку, поскольку это может привести к перегоранию электродвигателя и других элементов электрической цепи.



4 Обогрев наружных зеркал заднего вида*

E00601200383

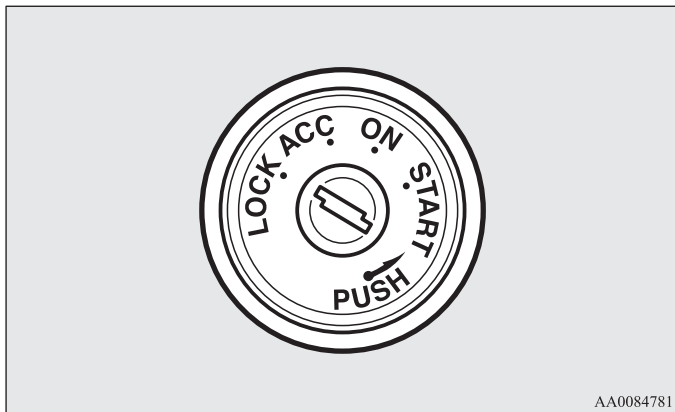
Чтобы удалить с наружных зеркал заднего вида влагу или лед, нажмите на включатель обогрева заднего стекла.

При включении обогрева заднего стекла загорается контрольная лампа (A).

Примерно через 20 минут обогрев заднего стекла и наружных зеркал заднего вида автоматически выключается.

Замок зажигания

E00601401366



AA0084781

Положение LOCK

Двигатель не работает, рулевое колесо заблокировано. Ключ можно вставить и извлечь только в этом положении.

Положение ACC

Двигатель не работает, однако можно пользоваться аудиосистемой и некоторыми другими электроприборами.

ВКЛЮЧЕН

Двигатель работает/зажигание включено, можно пользоваться всеми электроприборами автомобиля.

Положение START

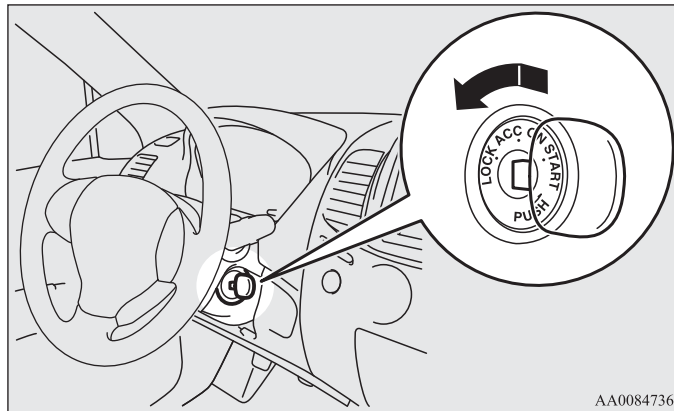
Включается стартер. После запуска двигателя отпустите ключ, и он автоматически вернется в положение ON.

ПРИМЕЧАНИЕ

- Автомобиль оснащен электронным иммобилайзером. Для запуска двигателя необходимо, чтобы идентификационный код, посылаемый транспондером ключа зажигания, совпал с кодом, зарегистрированным в компьютере иммобилайзера. См. раздел «Электронный иммобилайзер» на стр. 1-3.

Извлечение ключа зажигания

Чтобы извлечь ключ зажигания, нажмите на ключ в положении «ACC», затем поверните, продолжая нажимать на ключ, в положение LOCK, и извлеките ключ.



AA0084736

⚠ ПРЕДОСТЕРЕЖЕНИЕ

- Запрещается извлекать ключ из замка зажигания во время движения. Рулевое колесо при этом заблокируется, и автомобиль станет неуправляемым.
- Если двигатель выключится во время движения, усилитель тормозов отключится, и эффективность тормозов снизится. Также перестанет работать усилитель рулевого управления, и к рулевому колесу потребуются прикладывать большее усилие.
- Если двигатель не работает, не оставляйте зажигание включенным (ON) на длительное время, поскольку это может привести к разряду аккумуляторной батареи.
- Если двигатель работает, не поворачивайте ключ в замке зажигания в положение START. Это может привести к повреждению стартера.

Блокировка рулевого колеса

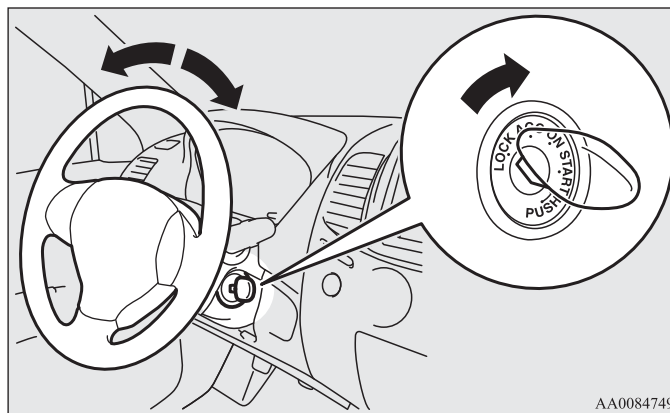
E00601500546

Блокировка

Извлеките ключ из замка зажигания в положении LOCK. Поверните рулевое колесо, пока оно не заблокируется.

Разблокировка

Вставьте ключ в замок зажигания и поверните его в положение ACC, слегка поворачивая рулевое колесо из стороны в сторону.



AA0084749

⚠ ПРЕДОСТЕРЕЖЕНИЕ

- Выходя из автомобиля, не оставляйте ключ в замке зажигания. В некоторых странах правила движения запрещают оставлять автомобиль на стоянке с ключом зажигания в замке.

Запуск двигателя

E00601600879

Правила запуска двигателя

Не включайте стартер на длительное время (свыше 10 секунд), т. к. это может привести к разряду аккумуляторной батареи или повреждению стартера, а также элементов двигателя и системы выпуска. Если запустить двигатель не удалось, верните ключ зажигания в положение LOCK, подождите несколько секунд и повторите попытку.

Не следует многократно повторять попытки пуска двигателя стартером, так как это может привести к выходу из строя стартера и элементов двигателя.

⚠ ПРЕДУПРЕЖДЕНИЕ

- Запрещается запускать двигатель в закрытых помещениях или плохо проветриваемых местах дольше, чем требуется для того, чтобы выехать или переместить автомобиль на другое место. Угарный газ не имеет запаха и смертельно ядовит.

⚠ ПРЕДОСТЕРЕЖЕНИЕ

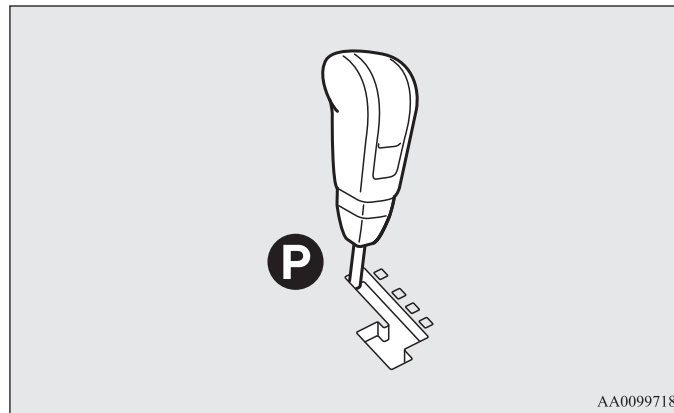
- Не пытайтесь завести двигатель путем буксировки или толкания автомобиля.
- Избегайте работы двигателя на высоких оборотах и не разгоняйте автомобиль до большой скорости, пока двигатель не прогреется.
- Во избежание повреждения стартера отпускайте ключ зажигания сразу после запуска двигателя.
- Если автомобиль оснащен турбокомпрессором, не выключайте двигатель сразу после езды с высокой скоростью или преодоления подъема. Дайте двигателю поработать несколько минут в режиме холостого хода, чтобы турбокомпрессор охлаждался постепенно.

Запуск бензинового двигателя

E00601701978

Последовательность запуска двигателя:

1. Вставьте ключ в замок зажигания, пристегнитесь ремнем безопасности.
2. Убедитесь, что стояночный тормоз включен.
3. Нажмите на педаль тормоза и удерживайте ее.
4. Убедитесь, что рычаг селектора А/Т находится в положении Р (стоянка).



5. Поверните ключ зажигания в положение ON. Прежде чем запускать двигатель, убедитесь, что включились все контрольные лампы, которые должны включаться перед запуском.

Начало движения и вождение автомобиля

6. Поверните ключ зажигания в положение START, не нажимая при этом на педаль акселератора, и отпустите ключ после того, как двигатель заработает.

ПРИМЕЧАНИЕ

- После запуска двигателя может быть слышен тикающий звук. Это не является признаком неисправности. Вскоре после запуска двигателя этот звук исчезает. Если тикающий звук не исчезает после прогрева двигателя, рекомендуется проверить автомобиль.

Эксплуатация двигателя MIVEC (Mitsubishi Innovative Valve timing Electronic Control, система изменения фаз газораспределения с электронным управлением)

В двигателе MIVEC происходит автоматическое переключение режимов управления впускными клапанами между режимами низких и высоких оборотов в зависимости от условий движения. Тем самым достигаются оптимальные характеристики работы двигателя.

ПРИМЕЧАНИЕ

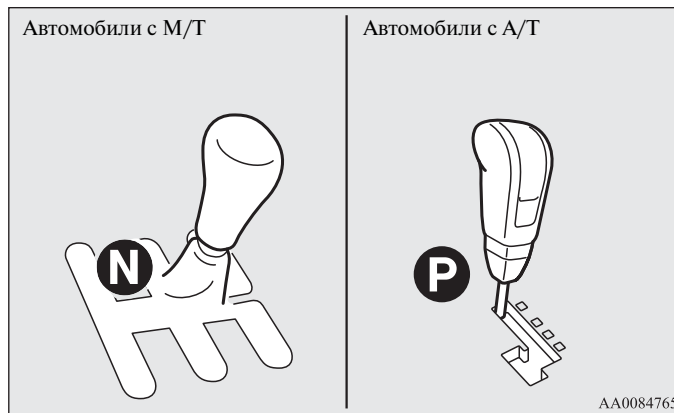
- Для защиты двигателя при низкой температуре охлаждающей жидкости режим высокой скорости может не включиться. В этом случае обороты двигателя не превысят 5000 об/мин даже при полностью нажатой педали акселератора.

Запуск дизельного двигателя

E00601800217

1. Вставьте ключ в замок зажигания, пристегнитесь ремнем безопасности.
2. Убедитесь, что стояночный тормоз включен.
3. Нажмите на педаль тормоза и удерживайте ее.
4. Нажмите до упора на педаль сцепления (на автомобиле с М/Т).
5. На автомобилях с М/Т включите нейтральную передачу (положение N).

На автомобилях с А/Т убедитесь, что рычаг селектора установлен в положение P (стоянка).



6. Поверните ключ в замке зажигания в положение ON. На панели приборов загорится контрольная лампа предпускового подогрева, которая вскоре выключится, показывая, что подогрев осуществлен.

ПРИМЕЧАНИЕ

- Если двигатель холодный, контрольная лампа предпускового подогрева горит дольше.
 - Если двигатель не запущен через 5 секунд после выключения контрольной лампы предпускового подогрева, верните ключ зажигания в положение LOCK. Затем поверните ключ зажигания в положение ON, для повторного предпускового подогрева двигателя.
 - При низкой температуре воздуха рекомендуется производить процедуру предпускового подогрева дважды (не запуская двигатель после первого прогрева).
 - На прогревом дизельном двигателе контрольная лампа предпускового подогрева не включается, даже если ключ зажигания повернут в положение ON.
7. Поверните ключ в замке зажигания в положение START, не нажимая при этом на педаль акселератора, и отпустите ключ после того, как двигатель заработает.

Калибровка количества впрыскиваемого топлива (для моделей с дизельным двигателем)

E00616000073

Чтобы обеспечить малую токсичность отработавших газов и низкий уровень шума, иногда система управления двигателя выполняет процесс калибровки количества впрыскиваемого топлива. Во время процесса калибровки звук работающего двигателя несколько отличается от обычного. Это не является признаком неисправности.

При низких температурах воздуха

При низких температурах воздуха возможно затруднение при запуске или невозможность запуска двигателя.

Это может быть связано с ненадлежащим техническим состоянием деталей и узлов автомобиля, а также применением владельцем несоответствующих эксплуатационных материалов и жидкостей.

Кроме того, воздействие низкой температуры проявляется

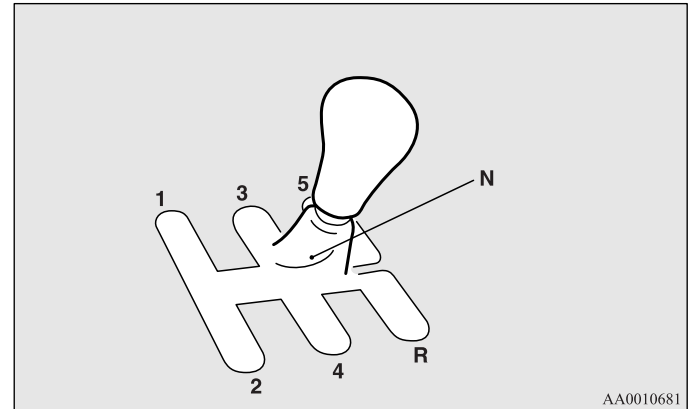
в естественном изменении физических свойств эксплуатационных материалов, жидкостей и деталей автомобиля, вследствие чего работа некоторых узлов, агрегатов и элементов конструкции автомобиля может отличаться от нормальной.

В случае затруднений при эксплуатации или невозможности запуска двигателя при низких температурах рекомендуется обратиться в авторизованный сервисный центр MITSUBISHI MOTORS.

Механическая коробка передач

E00602000405

Схема переключения передач изображена на рукоятке рычага переключения передач. Перед тем как переключать передачу, обязательно нажимайте до упора на педаль сцепления.



AA0010681

⚠ ПРЕДОСТЕРЕЖЕНИЕ

- Запрещается включать передачу заднего хода при движении автомобиля вперед: это приведет к повреждению коробки передач.
- Во время движения не следует держать ногу на педали сцепления, поскольку это приводит к преждевременному износу или повреждению сцепления.
- Если резко отпустить педаль сцепления, когда двигатель работает на высоких оборотах, на трансмиссию мгновенно передается очень большая нагрузка, что может вызвать повреждение трансмиссии. Поэтому, педаль сцепления следует всегда отпускать плавно, но непрерывно.
Ваш автомобиль оснащен функцией защиты трансмиссии от повреждения; обороты двигателя контролируются таким образом, что при включенной 1-й передаче и нажатой педали сцепления двигатель не может развить чрезмерно высоких оборотов даже при нажатой педали акселератора.

ПРИМЕЧАНИЕ

- Если первая передача включается с трудом, отпустите педаль сцепления и снова нажмите ее; после этого передача должна включиться легко.
- Для включения передачи заднего хода из положения 5-й передачи, сначала переведите рычаг в положение «N» (нейтральная передача), подождите 1-2 секунды, а затем переведите его в положение передачи заднего хода.

Максимальная скорость движения для каждой из передач

E00610801180

Избегайте переключения на низшие передачи на высокой скорости, поскольку двигатель при этом может развить слишком высокие обороты (стрелка тахометра перейдет в красную зону), что приведет к повреждению двигателя и трансмиссии.

Момент переключения	Предельная скорость			
	Модификации с двигателем 3200		Модификации с двигателем 2500	
	2Н, 4Н, 4НLc	4LLc	2Н, 4Н, 4НLc	4LLc
1-я передача	35 км/ч	15 км/ч	35 км/ч	20 км/ч
2-я передача	65 км/ч	30 км/ч	70 км/ч	35 км/ч
3-я передача	105 км/ч	55 км/ч	115 км/ч	60 км/ч
4-я передача	150 км/ч	80 км/ч	165 км/ч	85 км/ч

5-я передача имеет повышающее передаточное число, при включении 5-й передачи уменьшаются обороты двигателя по сравнению с 4-й передачей. Чтобы обеспечить максимальную экономию топлива, включайте пятую передачу, если позволяет скорость движения.

Автоматическая коробка передач INVECS-II Sports Mode (интеллектуальная и инновационная электронная система управления автомобилем II)

E00603200592

Эта коробка передач с электронным управлением, предназначенная для оптимизации процесса переключения передач и обладающая функциями адаптивного управления, выбирает оптимальный алгоритм переключения передач почти в любых условиях движения и на любом дорожном покрытии.

⚠ ПРЕДОСТЕРЕЖЕНИЕ

- При движении на спуске в определенных условиях или сразу после начала движения, пока автоматическая коробка передач не прогреется, автоматическое переключение на низшую передачу невозможно. Чтобы тормозить двигателем, водителю придется включить более низкую передачу вручную. Старайтесь всегда придерживаться безопасной манеры вождения.

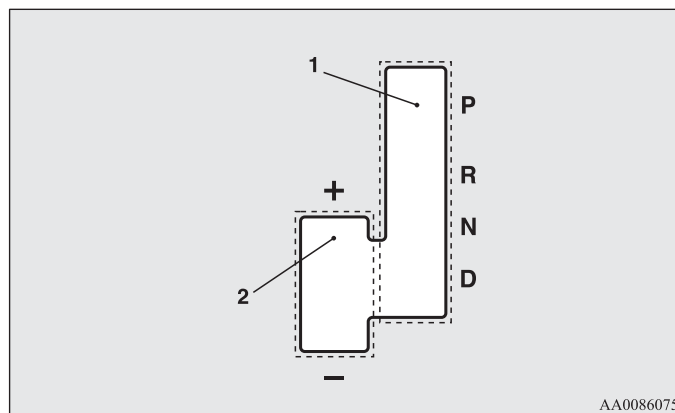
ПРИМЕЧАНИЕ

- Во время обкатки автомобиля или сразу после отключения и последующего подключения аккумуляторной батареи возможно резкое переключение передач. Это не является признаком неисправности коробки передач. После того как электронная система управления произведет несколько переключений, передачи вновь будут включаться плавно.

Управление А/Т с помощью рычага селектора

E00603300955

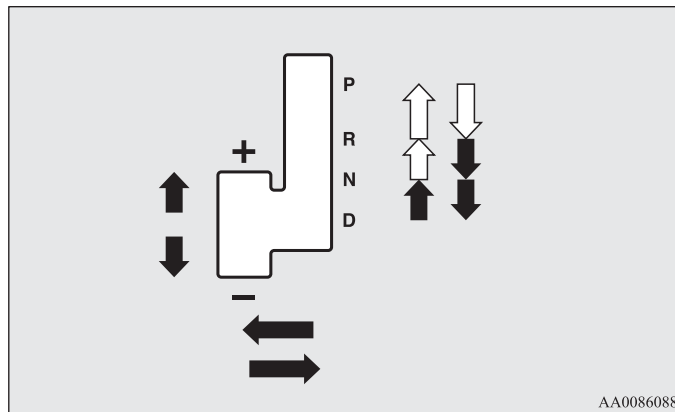
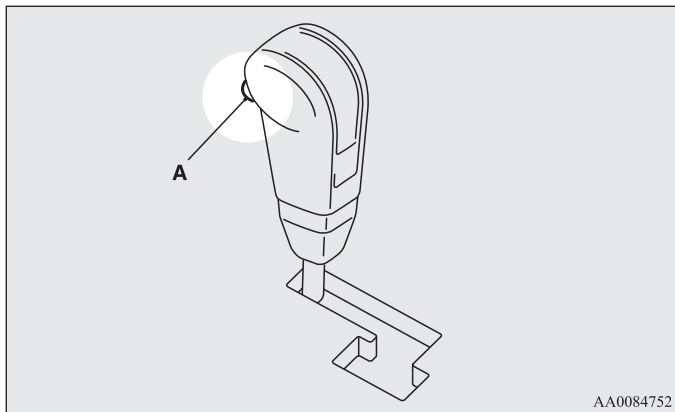
В автоматической коробке передач имеется 4 передачи (модификации с двигателем 3200) или 5 передач (модификации с двигателями 2500 и 3000) переднего хода и 1 передача заднего хода. Выбор передач осуществляется автоматически в зависимости от положения рычага селектора, скорости движения автомобиля и положения педали акселератора. Рычаг селектора может перемещаться по двум прорезям: основной (1) и ручного переключения (2).



AA0086075

Начало движения и вождение автомобиля

В основной прорези имеется 4 положения рычага селектора; селектор снабжен кнопкой фиксатора (А), исключающего возможность случайного выбора неверной передачи.



↓	Для перемещения рычага селектора необходимо нажать кнопку фиксатора.
↓	Для перемещения рычага селектора не нужно нажимать кнопку фиксатора.

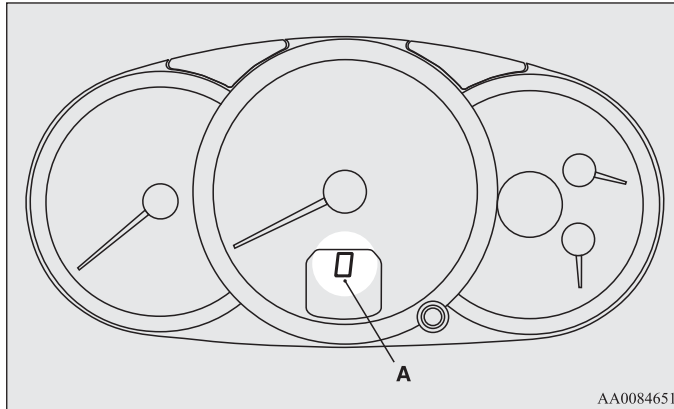
⚠ ПРЕДУПРЕЖДЕНИЕ

- Если постоянно нажимать кнопку фиксатора при перемещении рычага селектора, можно случайно перевести его в положение Р (стоянка) или R (задний ход). Выполняя действия, показанные на рисунке ↓, не нажимайте на кнопку фиксатора.
- Выводя рычаг селектора из положения Р (стоянка) или N (нейтральная передача), обязательно нажимайте на педаль тормоза. Нажимать при этом на педаль акселератора нельзя.

Индикатор положения селектора А/Т

E00603500700

Если ключ в замке зажигания находится в положении ON, текущее положение рычага селектора отображается на панели приборов с помощью индикатора (А), например, Р (стоянка), R (задний ход), N (нейтральная передача), D (движение).



Положения рычага селектора (в основной прорези)

E00603800426

Р — стоянка

В этом положении коробка передач блокируется, исключая возможность движения автомобиля. При этом можно запустить двигатель.

Р — задний ход

Положение для движения задним ходом.

⚠ ПРЕДОСТЕРЕЖЕНИЕ

- Во избежание повреждения коробки передач запрещается переводить рычаг переключения режимов в положение Р (стоянка) или R (задний ход) во время движения.

N — нейтральная передача

В этом положении все передачи выключены. Оно соответствует нейтральному положению рычага М/Т. Переводить рычаг переключения режимов в это положение следует на время продолжительной остановки в процессе движения (например, в пробке).

⚠ ПРЕДУПРЕЖДЕНИЕ

- Запрещается переводить рычаг селектора в положение **N** (нейтральная передача) во время движения. В результате случайного перевода рычага селектора в положение **P** (стоянка) или **R** (задний ход) возможна серьезная авария либо потеря возможности торможения двигателем.
- При стоянке на уклоне запускать двигатель следует, когда рычаг селектора находится в положении **P** (стоянка), а не **N** (нейтральная передача).
- Чтобы свести опасность потери управления к минимуму, обязательно нажимайте правой ногой на педаль тормоза, переводя рычаг селектора в положение **N** (нейтральная передача) или выводя рычаг из этого положения.

D — движение

Это положение используется для обычного движения вперед. Коробка автоматически выбирает передачу, необходимую для движения с требуемой скоростью или разгона. Торможение двигателем также осуществляется автоматически, с учетом условий движения.

⚠ ПРЕДОСТЕРЕЖЕНИЕ

- Во избежание повреждения коробки передач запрещается переводить рычаг селектора в положение **D** (движение) из положения **R** (задний ход) во время движения.

Режим ручного переключения передач

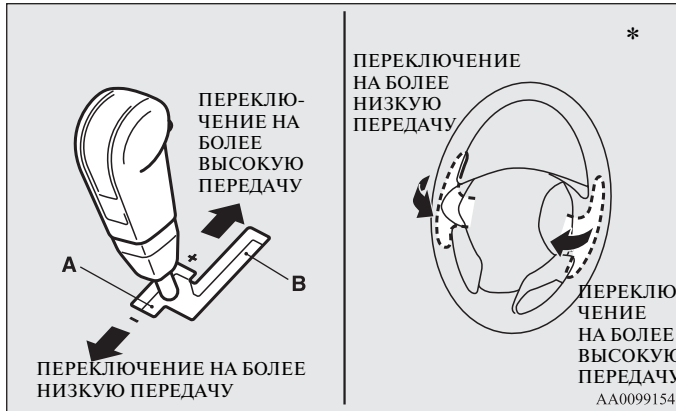
E00603901293

Ручной режим можно включить как на стоянке, так и во время движения, переведя рычаг селектора из положения **D** (движение) в прорезь ручного переключения (**A**). Для возврата в обычный режим движения (**D**) переведите рычаг селектора обратно в основную прорезь (**B**).

В ручном режиме возможно быстрое переключение передач путем перемещения рычага селектора назад и вперед. Для переключения передач можно также воспользоваться подрулевыми переключателями передач* (только для 5-ступенчатой А/Т). В отличие от обычной механической коробки передач в ручном режиме А/Т можно переключать передачи при нажатой педали акселератора.

ПРИМЕЧАНИЕ

- Если рычаг селектора находится в основной прорези, переключиться в ручной режим переключения передач можно также с помощью подрулевых переключателей. Кроме того, можно вернуться режим движения (**D**) одним из следующих способов:
 - Потяните на себя подрулевую переключатель «+» (переключение на более высокую передачу) и удерживайте его в этом положении не менее 2 секунд.
 - Остановите автомобиль.
 - Переместите рычаг селектора из положения **D** (движение) в прорезь (**A**) ручного переключения, затем обратно в основную прорезь (**B**).При переключении в положение **D** на дисплее отобразится положение рычага селектора **D** (движение).



+ (переключение на более высокую передачу)

Толкнуть рычаг вперед один раз для перехода на одну передачу вверх.

- (переключение на более низкую передачу)

Потянуть рычаг назад один раз для перехода на одну передачу вниз.

⚠ ПРЕДОСТЕРЕЖЕНИЕ

- В ручном режиме водитель должен самостоятельно переключаться на более высокие передачи в зависимости от дорожных условий, не допуская перехода стрелки тахометра в красную зону.
- Чтобы при переключении вниз пропустить одну передачу, т.е. перейти с 3-й на 1-ю, со 2-й на 4-ю или с 5-й* на 3-ю передачу, нужно быстро двинуть рычаг назад два раза подряд. Поскольку резкое торможение двигателем и (или) ускорение могут привести к потере сцепления ведущих колес с дорогой, переключаться вниз следует осторожно, учитывая скорость движения автомобиля.
- Не нажимайте левый и правый подрулевые переключатели передач одновременно. При этом может произойти неверное переключение передачи.

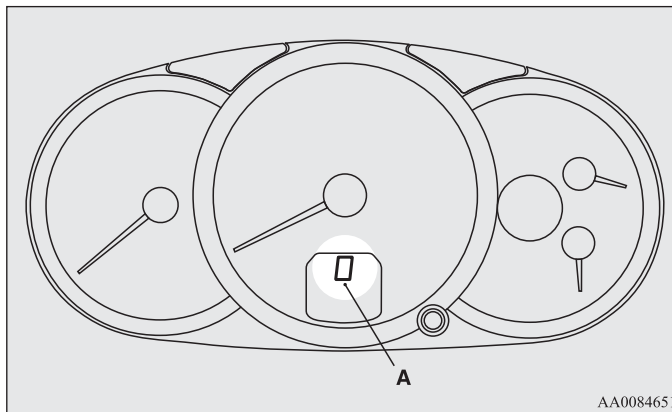
ПРИМЕЧАНИЕ

- В ручном режиме можно включать только передачи переднего хода. Чтобы двигаться назад или поставить автомобиль на стоянку, необходимо перевести рычаг селектора в положение R (задний ход) или P (стоянка).
- Для поддержания высокого тягового усилия на ведущих колесах автомобиля коробка передач при определенной скорости движения автомобиля может не допустить переключения на более высокую передачу даже при перемещении рычага селектора в сторону «+» (переключение на более высокую передачу). Также она может не допустить перехода на более низкую передачу при перемещении рычага селектора в направлении «-» (переключение на более низкую передачу) во избежание превышения допустимых оборотов двигателя.
- При снижении скорости автомобиля переход на более низкие передачи в ручном режиме осуществляется автоматически. После остановки автомобиля автоматически включается первая передача.
- При трогании на скользкой дороге переместите рычаг селектора в сторону «+» (переключение на более высокую передачу). При этом включится вторая передача: она лучше подходит для трогания на скользкой дороге. Чтобы переключиться обратно на 1-ю передачу, переместите рычаг в сторону «-» (переключение на более низкую передачу).

Индикатор режима ручного переключения передач

E00612300427

При включении ручного режима индикатор (А) на панели приборов отображает передачу, включенную в настоящий момент.



AA0084651

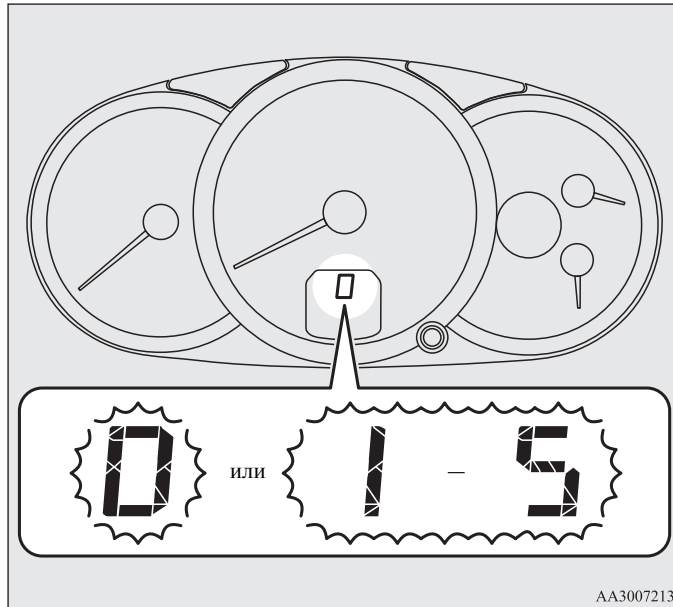
При возникновении неисправности в автоматической коробке передач

E00615100035

Если индикатор включенной передачи мигает

E00615200195

Если во время движения индикатор включенной передачи начинает мигать, это может указывать на неисправность автоматической коробки передач.



AA3007213

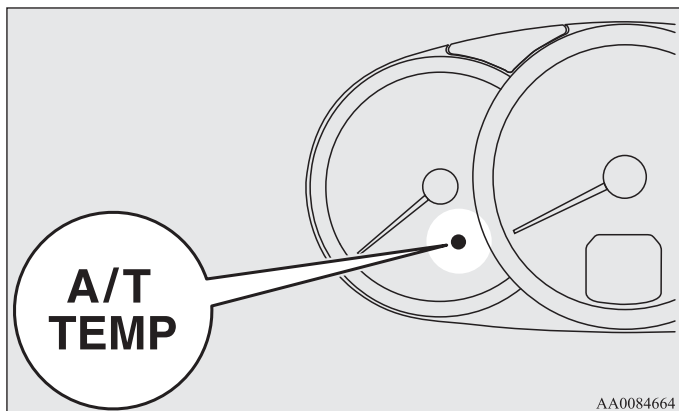
⚠ ПРЕДОСТЕРЕЖЕНИЕ

- Если во время движения индикатор включенной передачи начал мигать, очень вероятно, что из-за неисправности коробка передач перешла в аварийный режим. Рекомендуется как можно скорее проверить автомобиль в авторизованном сервисном центре MITSUBISHI MOTORS.
- Предупреждающая функция индикатора положения рычага селектора не работает, если рычаг селектора находится в положении P (стоянка), R (задний ход) или N (нейтральная передача).

Если включается контрольная лампа температуры масла в А/Т

E00615300125

При чрезмерном повышении температуры масла в А/Т загорается контрольная лампа. Контрольная лампа должна загореться при включении зажигания и погаснуть через несколько секунд.



⚠ ПРЕДОСТЕРЕЖЕНИЕ

- Если загорится эта лампа, уменьшите обороты двигателя и остановитесь в безопасном месте. Затем переведите селектор в положение Р (стоянка) и дайте двигателю поработать на холостых оборотах до тех пор, пока лампа не погаснет. После того как лампа погасла, Вы можете продолжать движение. Если лампа не гаснет, рекомендуется обратиться в авторизованный сервисный центр MITSUBISHI MOTORS.

Пользование А/Т

E00604200430

⚠ ПРЕДОСТЕРЕЖЕНИЕ

- Перед включением передачи на стоящем автомобиле с работающим двигателем до упора нажмите на педаль тормоза, чтобы предотвратить трогание автомобиля с места. Автомобиль начнет движение сразу после включения передачи, особенно если обороты двигателя высоки, например на повышенных оборотах холостого хода или при включенном кондиционере; отпускать педаль тормоза следует только при готовности к движению.
- Нажимать на педаль тормоза следует только правой ногой. Если нажимать на педаль тормоза левой ногой, это может помешать быстро действовать в чрезвычайной ситуации.
- Во избежание резкого трогания автомобиля с места не повышайте обороты двигателя при переводе рычага селектора из положения Р (стоянка) или N (нейтральная передача).
- Не рекомендуется нажимать одной ногой на педаль акселератора, держа другую на педали тормоза: это приведет к снижению эффективности торможения и преждевременному износу тормозных колодок
- Следите за тем, чтобы рычаг селектора находился в положении, соответствующем условиям движения. Никогда не двигайтесь на спуск задним ходом при включенном режиме D (движение) или режиме ручного переключения передач, или передним ходом при включенном режиме R (задний ход). Двигатель заглухнет, и усилие на педали тормоза и рулевом колесе возрастет, что может привести к несчастному случаю.

Ускорение автомобиля при обгоне

E00604500156

Чтобы быстро разогнаться в режиме D (движение) (например, обгоняя другой автомобиль), нажмите педаль акселератора до упора. При этом автоматически включится более низкая передача.

ПРИМЕЧАНИЕ

- В режиме ручного переключения передач при нажатии педали акселератора до упора переключения на более низкую передачу не происходит.

Движение на подъем/спуск

E00610500089

ДВИЖЕНИЕ НА ПОДЪЕМ

Если электронный блок управления определит невозможность поддержания заданной скорости движения при переходе на более высокую передачу, переключения вверх может не произойти. Для обеспечения плавного движения автомобиля коробка передач может не перейти на более высокую передачу при отпускании педали акселератора на крутом подъеме. Это нормально, т. к. в этом случае ЭБУ временно блокирует переключение. После окончания подъема нормальная работа коробки передач восстановится.

ДВИЖЕНИЕ НА СПУСК

На крутом спуске блок управления может автоматически включить более низкую передачу. Эта функция обеспечивает дополнительное торможение двигателем, уменьшая степень использования рабочей тормозной системы.

Остановки

E00604600261

На время коротких остановок, например у светофоров, можно оставлять передачу включенной, удерживая автомобиль на месте с помощью педали тормоза.

На время более длительных остановок с работающим двигателем следует переводить рычаг селектора в положение N (нейтральная передача), удерживая при этом автомобиль в неподвижном состоянии с помощью рабочего тормоза, а затем включать стояночный тормоз.



ПРЕДОСТЕРЕЖЕНИЕ

- Запрещается удерживать автомобиль на подъеме, нажимая на педаль акселератора (не нажимая на педаль тормоза). В этом случае следует включать стояночный тормоз и (или) нажимать на педаль тормоза.

Стоянка автомобиля

E00604700161

Чтобы поставить автомобиль на стоянку, полностью остановите его, полностью включите стояночный тормоз, а затем переведите рычаг селектора в положение Р (стоянка).

Перед выходом из автомобиля обязательно выключите двигатель и извлеките ключ из замка зажигания.

ПРИМЕЧАНИЕ

- Останавливая автомобиль на уклоне, обязательно включите стояночный тормоз, прежде чем переводить рычаг селектора в положение Р (стоянка). Если перевести рычаг селектора в положение Р (стоянка), не включая стояночный тормоз, то вывести рычаг селектора из этого положения может оказаться затруднительным, для этого потребуются значительные усилия.

Если передачи в АКП не переключаются

E00604800348

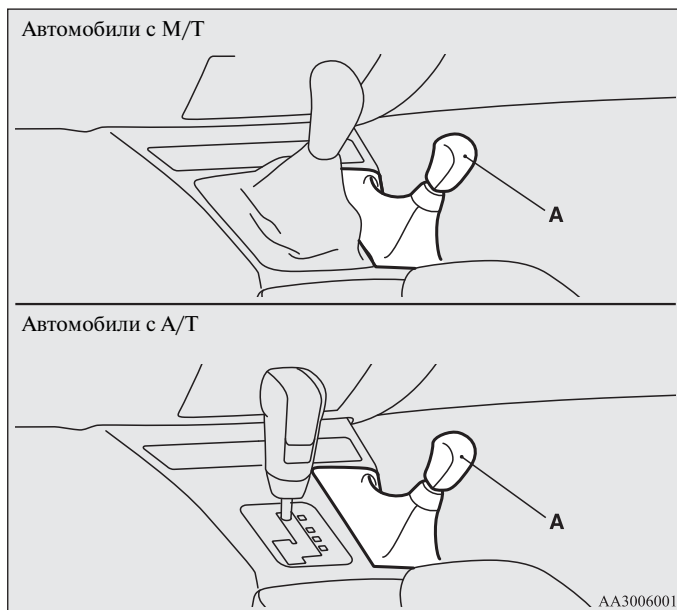
Если передачи не переключаются либо автомобиль не набирает требуемой скорости при трогании на подъем, возможно, в коробке передач имеется неисправность, которая вызывает срабатывание предохранительного устройства. Как можно скорее проверьте автомобиль в авторизованном сервисном центре MITSUBISHI MOTORS.

1. Если возникают проблемы при движении на подъем, включите 2-ю передачу в ручном режиме.
При некоторых неисправностях коробки передач этот способ может не оказать необходимого действия.
2. После выезда на горизонтальный участок дороги переведите рычаг селектора в положение D (движение).

Система полного привода Super Select

E00605700139

Переключение из режима заднего привода в режим полного привода осуществляется рычагом раздаточной коробки (А). Переведите рычаг раздаточной коробки в положение, соответствующее дорожным условиям. Индикатор режима полного привода 2WD/4WD на панели приборов показывает положение рычага раздаточной коробки. См. раздел «Индикатор режима полного привода 2WD/4WD» на стр. 4-35.



Положения рычага раздаточной коробки и индикатор режима полного привода

E00605800215

Положение рычага раздаточной коробки		Индикатор режима 2WD/4WD	Дорожные условия
2Н	Привод на задние колеса		Дороги с сухим и твердым покрытием
4Н	Постоянный полный привод		Основное положение полного привода Super select. Дороги с сухим или скользким твердым покрытием.
4НLc	Включен полный привод и блокировка межосевого дифференциала		Движение по гравийным, грунтовым или заснеженным дорогам
4LLc	Включен полный привод, понижающая передача и блокировка межосевого дифференциала		Движение вверх или вниз по склону, гравийная дорога или грязь (особенно если требуется высокий крутящий момент).

: Горит

: Не горит

ПРИМЕЧАНИЕ

- Если на автомобиле с А/Т включен режим раздаточной коробки «4LLc», переключение на повышающую передачу в основной коробке передач производиться не будет.

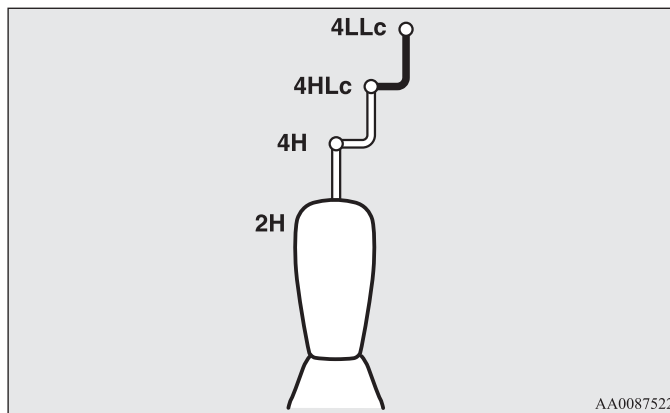
⚠ ПРЕДОСТЕРЕЖЕНИЕ

- Режим 4LLc позволяет получить максимальный крутящий момент для движения с малой скоростью по крутым уклонам, а также по песку, грязи и в иных сложных условиях. На автомобилях с автоматической коробкой передач не следует превышать скорость 70 км/ч в режиме «4LLc».
- Не двигайтесь по дорогам с твердым покрытием и автомагистралям в режиме «4HLc» и «4LLc». Это может привести к повышенному износу шин, увеличению расхода топлива и повышению уровня шума. Это также повышает температуру масла в дифференциале, что может привести к повреждению трансмиссии. Кроме того, в трансмиссии возникают повышенные нагрузки, которые могут привести к утечке масла, заклиниванию деталей и к другим серьезным неисправностям. Двигаться по сухим дорогам с твердым покрытием и автомагистралям следует только в режиме «2H» или «4H».

Положения рычага раздаточной коробки

E00605900203

Схема переключения раздаточной коробки изображена на рукоятке рычага переключения.



AA0087522

Переведите рычаг раздаточной коробки в положение, соответствующее условиям эксплуатации:

- : Не нажимайте на рычаг раздаточной коробки
- : Нажмите на рычаг раздаточной коробки

Исходное положение	Положение, в которое необходимо переключиться	Порядок действий	
		Автомобили с М/Т	Автомобили с А/Т
2Н	4Н	<p>Рычаг раздаточной коробки можно перемещать как в движении, так и на неподвижном автомобиле. На неподвижном автомобиле перед переключением раздаточной коробки переведите рычаг переключения передач в положение N (нейтральная передача).</p> <p>Если автомобиль движется, переключать режимы в раздаточной коробке можно только при движении по прямой и при отпущенной педали акселератора.</p>	<p>Рычаг раздаточной коробки можно перемещать как в движении, так и на неподвижном автомобиле. На неподвижном автомобиле перед переключением раздаточной коробки переведите селектор А/Т в положение N (нейтральная передача).</p> <p>В движении переключать режимы в раздаточной коробке можно только при движении по прямой, при положении D (движение) рычага селектора и при отпущенной педали акселератора.</p>
4Н	2Н или 4НLc		
4НLc	4Н		
4НLc	4LLc	<p>Остановите автомобиль, нажмите педаль сцепления до упора и переведите рычаг раздаточной коробки в нужное положение, одновременно нажимая на него.</p> <p>Удерживайте педаль сцепления нажатой до тех пор, пока мигает индикатор режима 2WD/4WD.</p>	<p>Остановите автомобиль, переведите селектор коробки передач в положение «N» (нейтральная передача) и переведите рычаг раздаточной коробки в нужное положение, одновременно нажимая на него.</p> <p>Если при этом рычаг селектора передач не находится в положении «N» (нейтральная передача), может быть слышен шум шестерен, при этом нужный режим может не включиться.</p>
4LLc	4НLc		

ПРИМЕЧАНИЕ

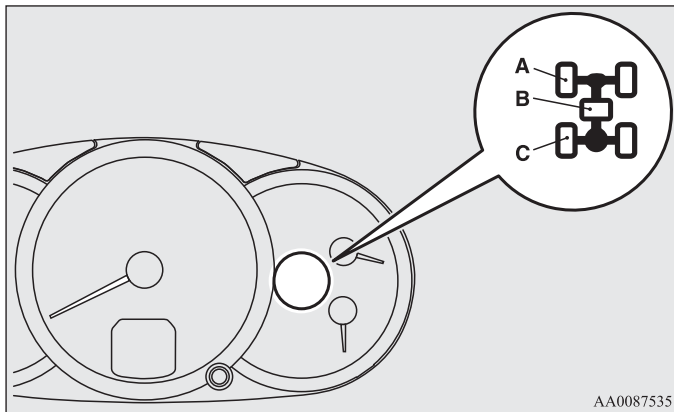
- Переключение режимов «2Н» ↔ «4Н» можно производить на скорости не более 100 км/ч.
- Во время движения запрещается переключение из режима «4НLc» в режим «4LLc».
- При переключении из режима «2Н» в режим «4Н» на движущемся автомобиле в холодную погоду возможно возникновение шума в трансмиссии. В холодную погоду старайтесь переключать режимы на неподвижном автомобиле.
- При переключении между режимами «4Н» и «4НLc» на остановленном автомобиле индикатор режима полного привода мигает, пока длится процесс переключения. Убедившись, что индикатор выключился, двигайтесь на автомобиле в обычном режиме с небольшой скоростью. (См. раздел «Индикатор режима полного привода 2WD/4WD» на стр. 4-35.)
- Если на автомобиле с А/Т мигает индикатор режима полного привода, не изменяйте положение рычага селектора и не трогайте подрулевые переключатели передач (если имеются).
- При переключении из режима «4НLc» в режим «4LLc» или наоборот индикатор режима полного привода на мгновение выключается, так как рычаг раздаточной коробки проходит через нейтральное положение. Удерживайте рычаг раздаточной коробки до тех пор, пока индикатор режима полного привода снова не включится.
- Если передние колеса повернуты, может быть затруднительно перевести рычаг переключения раздаточной коробки из положения «4Н» в положение «2Н».
Это нормальное явление, и оно не является признаком неисправности.

4  **ПРЕДОСТЕРЕЖЕНИЕ**

- Не перемещайте рычаг раздаточной коробки в тот момент, когда задние колеса автомобиля буксуют на снегу или льду.

Индикатор режима полного привода 2WD/4WD

E0062590023



AA0087535

- A: Контрольная лампа включения привода передних колес
- B: Контрольная лампа блокировки межосевого дифференциала
- C: Контрольная лампа включения привода задних колес

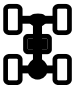

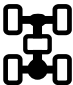
При включенном зажигании индикатор режима полного привода показывает, в каком режиме включена трансмиссия. Индикатор режима полного привода 2WD/4WD включается при каждом изменении положения рычага раздаточной коробки:

«2H» ↔ «4H»

Положение рычага раздаточной коробки	Индикатор режима полного привода Контрольная лампа
2H	
Производится переключение режимов раздаточной коробки	
4H	

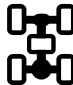

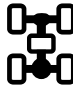
- : Мигает
- : Горит
- : Не горит

«4H» ↔ «4HLc»

Положение рычага раздаточной коробки	Индикатор режима полного привода Контрольная лампа
4H	
Производится переключение режимов раздаточной коробки	↕ 
4HLc	↕ 

 : Мигает
 : Горит
 : Не горит

«4HLc» ↔ «4LLc»

Положение рычага раздаточной коробки	Индикатор режима полного привода Контрольная лампа
4HLc	
Производится переключение режимов раздаточной коробки	↕ 
4LLc	↕ 

 : Мигает
 : Горит
 : Не горит

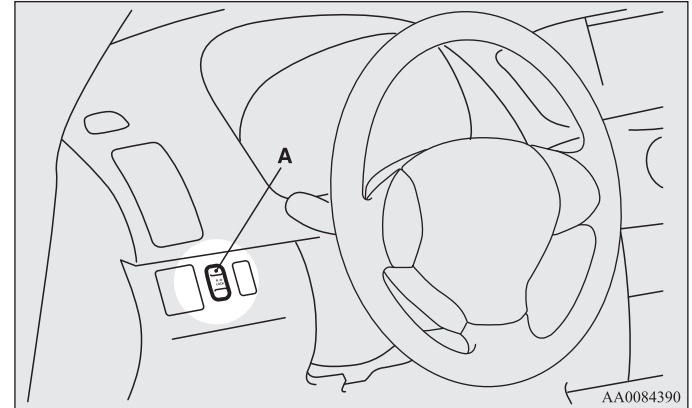
ПРИМЕЧАНИЕ

- Контрольная лампа режима полного привода мигает, пока производится переключение режимов. В то время, пока контрольная лампа мигает или выключена, примите следующие меры предосторожности.
 - Во время переключения держите рулевое колесо в положении прямолинейного движения. Если Вы начнете движение с повернутым рулевым колесом, то услышите характерный трансмиссионный шум, а нужная передача может не включиться.
 - После переключения из режима «4Н» в режим «4НLс» на остановленном автомобиле, после трогания с места сначала поддерживайте низкую скорость. Перед тем, как начать движение с нормальной скоростью, убедитесь, что контрольная лампа блокировки межосевого дифференциала перестала мигать и включилась постоянно.
 - Если после перемещения рычага раздаточной коробки из положения «4НLс» в положение «4Н» контрольная лампа блокировки межосевого дифференциала продолжает мигать, держите рулевое колесо в положении прямолинейного движения и несколько раз медленно нажмите на педаль акселератора.
 - Если после перемещения рычага раздаточной коробки из положения «4Н» в положение «2Н» контрольная лампа передних колес продолжает мигать, убедитесь в безопасности пространства вокруг автомобиля, затем разгонитесь, затормозите, двигайтесь задним ходом до тех пор, пока контрольная лампа передних колес не выключится. Когда выключится контрольная лампа передних колес, можно продолжить движение на автомобиле.
Если после разгона, торможения и движения задним ходом контрольная лампа передних колес не перестанет мигать, верните рычаг раздаточной коробки в положение «4Н», затем проверьте автомобиль в авторизованном сервисном центре MITSUBISHI MOTORS.
- Если перевести рычаг раздаточной коробки из положения «4Н» в положение «4НLс», контрольная лампа блокировки межосевого дифференциала может включиться с небольшой задержкой.

Блокировка дифференциала задней оси*

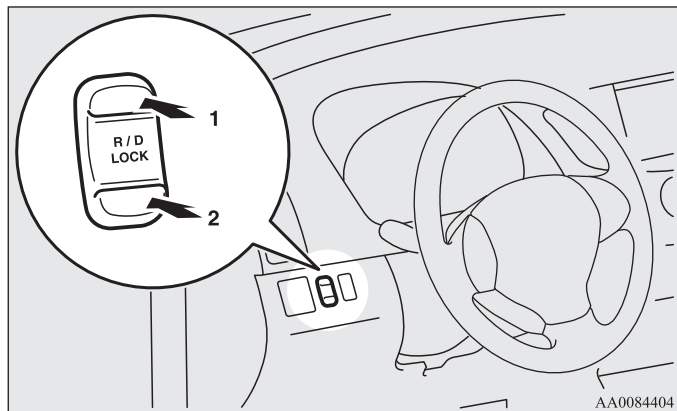
E00606200157

Если одно из колес автомобиля начинает буксовать, а автомобиль застревает и не может выехать, несмотря на подключение полного привода, можно использовать включатель блокировки дифференциала задней оси (А) для обеспечения дополнительной тяги.



Порядок блокировки дифференциала задней оси

1. Переведите рычаг раздаточной коробки в положение «4LLc» или «4HLc».
2. Для включения блокировки дифференциала задней оси нажмите включатель блокировки дифференциала (1).
3. Для выключения блокировки дифференциала задней оси нажмите включатель блокировки дифференциала (2).



ПРИМЕЧАНИЕ

- Если рычаг раздаточной коробки находится в положении 2H или 4H, блокировка дифференциала не работает.
- Если после того, как дифференциал заднего моста заблокирован, перевести рычаг раздаточной коробки из положения 4HLc или 4LLc в положение 2H или 4H, дифференциал автоматически разблокируется.

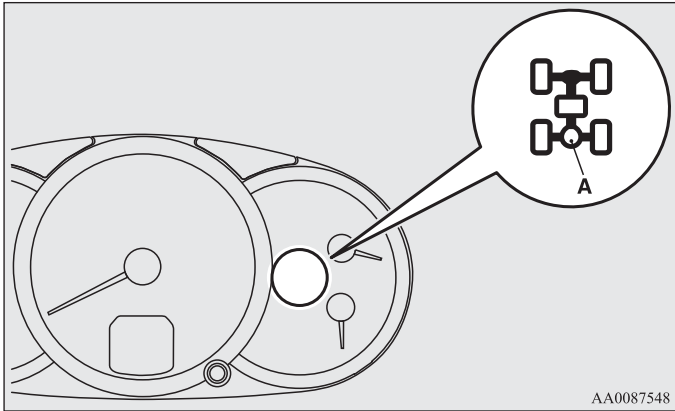
⚠ ПРЕДОСТЕРЕЖЕНИЕ

- Включение блокировки дифференциала задней оси разрешается только после остановки колес автомобиля. Включение блокировки дифференциала задней оси при вращающихся колесах может привести в резкому перемещению автомобиля в неожиданном направлении.

Контрольная лампа блокировки дифференциала задней оси

E00606300305

При включении зажигания контрольная лампа блокировки дифференциала задней оси (А) на панели приборов загорается на несколько секунд, а затем начинает показывать состояние дифференциала (заблокирован или разблокирован).



AA0087548

ПРИМЕЧАНИЕ

- Индикатор режима полного привода загорается на несколько секунд при повороте ключа зажигания в положение ON. См. раздел «Индикатор режима полного привода 2WD/4WD» на стр. 4-35. Состояние блокировки дифференциала задней оси (изменяемое включателем блокировки дифференциала) отображается контрольной лампой блокировки дифференциала задней оси.

Состояние блокировки дифференциала задней оси	Блокировка дифференциала задней оси Контрольная лампа
Блокировка дифференциала задней оси выключена	
Происходит переключение	↕
Блокировка дифференциала задней оси включена	
	↕

- : Мигает
- : Горит (непрерывно)
- : Не горит

ПРИМЕЧАНИЕ

- Контрольная лампа мигает, пока происходит включение или выключение блокировки дифференциала задней оси. После завершения переключения контрольная лампа горит постоянно или не горит.
- На автомобилях с антиблокировочной системой тормозов работа ABS приостанавливается при заблокированном дифференциале задней оси. Если работа ABS приостановлена, контрольная лампа ABS горит. Это не является признаком неисправности. При выключении блокировки дифференциала задней оси контрольная лампа ABS гаснет и ABS снова работает в нормальном режиме.
См. раздел «Контрольная лампа ABS» на стр. 4-55.
- На автомобилях с динамической системой стабилизации и антипробуксовочной системой (ASTC), работа ASTC и ABS приостанавливается, если включена блокировка дифференциала задней оси. Контрольная лампа ASTC, контрольная лампа выключения ASTC и контрольная лампа ABS включаются, если работа этих систем приостанавливается.
Это не является признаком неисправности. После отключения блокировки дифференциала эти лампы погаснут, а перечисленные функции вновь начнут работать.
См. «Контрольная лампа ABS» на стр. 4-55, «Контрольная лампа ASTC, контрольная лампа ASTC OFF» на стр. 4-61.
- Если после нажатия клавиши отключения блокировки дифференциала задней оси контрольная лампа продолжает мигать, поверните рулевое колесо в положение прямолинейного движения, затем несколько раз медленно нажмите и отпустите педаль акселератора.

- Если контрольная лампа продолжает мигать после нажатия клавиши включения блокировки дифференциала:
 - Если скорость автомобиля выше 12 км/ч, снизьте скорость до 6 км/ч или менее. При этом контрольная лампа загорится постоянным светом, а дифференциал заблокируется.
 - Если скорость автомобиля ниже 12 км/ч, поворачивайте рулевое колесо из стороны в сторону, пока контрольная лампа не начнет гореть непрерывно. Если автомобиль застрял в мягком грунте, убедитесь, что вокруг него нет людей или каких-либо предметов, а затем несколько раз подайте автомобиль вперед и назад. При этом контрольная лампа загорится постоянным светом, а дифференциал заблокируется.

Примеры эффективного использования блокировки дифференциала задней оси

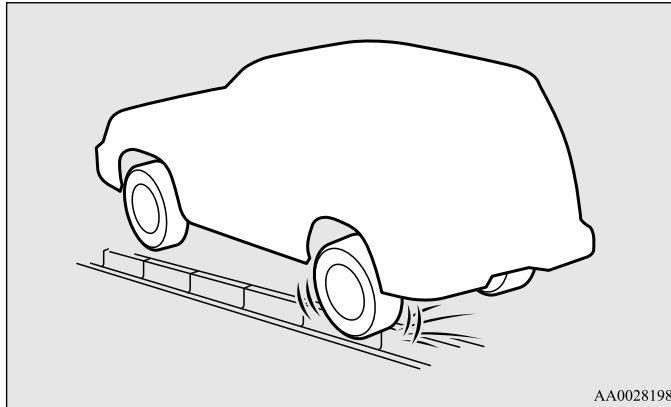
E00606400045



ПРЕДОСТЕРЕЖЕНИЕ

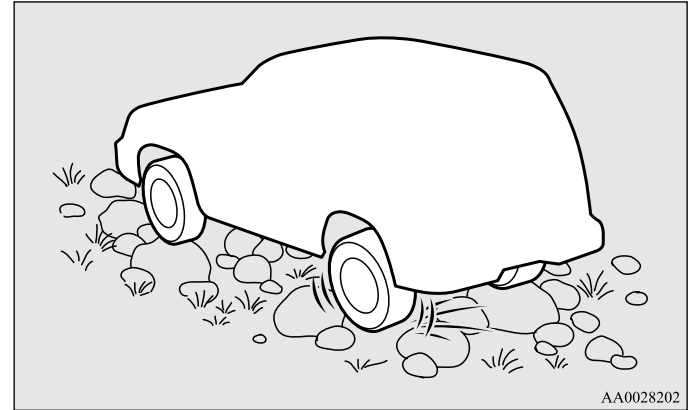
- Блокировку дифференциала задней оси следует использовать лишь в качестве экстренной меры, если автомобиль застрял, и высвободить его с помощью включения режима 4LLc или 4HLc не удастся. Немедленно отключите блокировку дифференциала после преодоления препятствия.

Если одно из колес провалилось в канаву



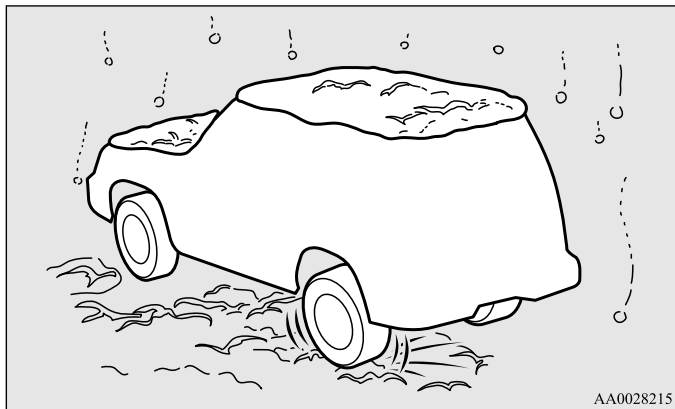
При движении по каменистым дорогам

Если автомобиль не может сдвинуться с места, так как одно из колес вывешено.



Для выезда из снега

Если автомобиль не может сдвинуться с места из-за того, что одно колесо находится в снегу, а другое — на твердом покрытии.



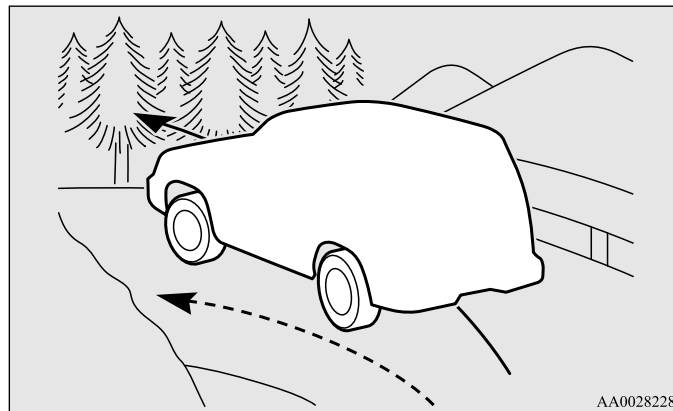
4

Примеры неправильного использования блокировки дифференциала задней оси

E00606500046

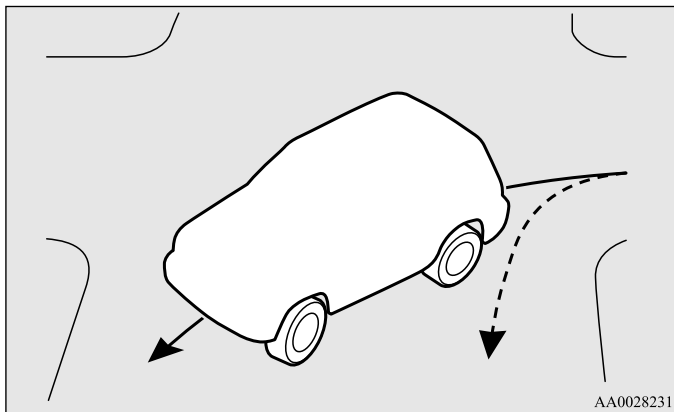
⚠ ПРЕДУПРЕЖДЕНИЕ

- Если одновременно с режимами 4LLc или 4HLc включить блокировку дифференциала задней оси, возникает следующее явление, которое очень опасно.
- Если блокировка дифференциала задней оси по ошибке включается на твердом покрытии: при заблокированном дифференциале сила,двигающая автомобиль в прямом направлении, оказывается настолько высокой, что затрудняет поворот рулевого колеса. Не забывайте отключать блокировку при движении по обычным дорогам.

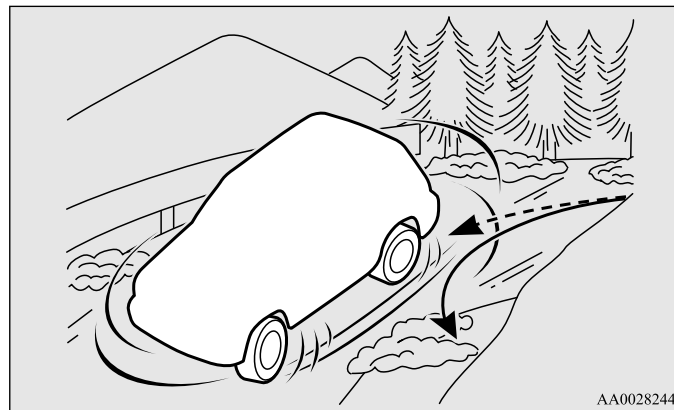


⚠ ПРЕДУПРЕЖДЕНИЕ

- Если блокировка дифференциала задней оси по ошибке включается на повороте (на закруглении дороги или перекрестке): автомобиль не сможет повернуть и может продолжить прямолинейное движение.

**⚠ ПРЕДУПРЕЖДЕНИЕ**

- Если блокировка дифференциала задней оси включается по ошибке (за исключением случаев, когда нужно съехать со снега или льда): затрудняется плавное выполнение поворотов.
- Если состояние дорожного покрытия под правым и левым колесами различается (например, одно из них находится на твердом покрытии, а второе – на льду), то при увеличении или уменьшении оборотов двигателя это может привести к резкому изменению направления движения автомобиля. Пользуйтесь блокировкой дифференциала только для того, чтобы съехать с заснеженного или обледенелого участка, в остальных случаях просто включайте полный привод.



Использование системы полного привода

E00606600744

При включенном полном приводе обе оси автомобиля жестко связаны между собой. Это улучшает тяговые характеристики автомобиля. Однако в крутых поворотах или при повторяющемся движении вперед-назад карданная передача испытывает повышенные нагрузки, что ощущается как тормозящий момент. Автомобиль с полным приводом способен разогнаться более быстро и плавно.

Однако следует помнить, что тормозной путь у него такой же, как у заднеприводных автомобилей.

Важно соблюдать правила эксплуатации автомобиля при использовании полного привода в тяжелых дорожных условиях (на снегу, в грязи, песке и т. п.).

ПРИМЕЧАНИЕ

- Сидеть на сиденье следует более прямо и ближе к рулевому колесу, чем обычно; отрегулируйте сиденье так, чтобы было удобно действовать рулем и педалями. Обязательно пристегнитесь ремнем безопасности.
- После движения по пересеченной местности или грязной дороге проверьте все узлы автомобиля и тщательно вымойте его. См. пункты «Уход за автомобилем» и «Проверка и техническое обслуживание после движения в тяжелых условиях» на стр. 4-48.

Движение по дорогам с сухим твердым покрытием и шоссе

На сухом шоссе с твердым покрытием пользуйтесь режимом 2Н или 4Н. Не включайте режим 4НLc или 4LLc, особенно на сухом покрытии автомагистрали.

ПРЕДОСТЕРЕЖЕНИЕ

- При движении по сухой дороге с твердым покрытием в режиме 4НLc или 4LLc увеличивается расход топлива, повышается уровень шума и износ шин. Это также может вызвать повышение температуры масла в дифференциале, что может привести к повреждению трансмиссии. Кроме того, в трансмиссии возникают повышенные нагрузки, которые могут привести к утечке масла, заклиниванию деталей и к другим серьезным неисправностям.

Движение по заснеженной или обледенелой дороге

В зависимости от состояния дороги включите режим «4H» или «4HLC», затем медленно нажмите на педаль акселератора, чтобы плавно тронуться с места.

ПРИМЕЧАНИЕ

- В таких условиях рекомендуется установка зимних шин и/или цепей противоскольжения.
- Для корректной работы антиблокировочной системы тормозов (ABS) при установке цепей противоскольжения используйте режимы «4H», «4HLC» или «4LLC».
- Соблюдайте безопасную дистанцию, избегайте резких торможений, тормозите двигателем (переключаясь на более низкие передачи).

ПРЕДОСТЕРЕЖЕНИЕ

- Избегайте резких торможений, разгонов и поворотов; такие маневры могут вызвать занос и разворот автомобиля.

Движение по песку и грязи

Включите режим «4HLC» или «4LLC», затем медленно нажмите на педаль акселератора, чтобы плавно тронуться с места.

По возможности держите педаль акселератора в одном и том же положении, двигайтесь с невысокой скоростью.

ПРЕДОСТЕРЕЖЕНИЕ

- Не пытайтесь разогнаться на песке, будьте предельно внимательны при управлении автомобилем. В этих условиях двигатель и трансмиссия испытывают более высокие нагрузки, чем на нормальной дороге, поэтому неаккуратное вождение может стать причиной аварии.
- Если при движении автомобиля возникнет одна из следующих ситуаций, немедленно остановите автомобиль в безопасном месте и выполните следующие действия:
 - Стрелка указателя температуры охлаждающей жидкости дойдет до зоны перегрева.
См. раздел «Перегрев двигателя», стр. 6-6.
 - Загорится предупреждающая лампа перегрева масла в А/Т.
См. раздел «Если включается контрольная лампа температуры масла в А/Т» на стр. 4-28.

ПРЕДУПРЕЖДЕНИЕ

- Пытаясь освободить застрявший автомобиль, следите, чтобы вокруг него не было людей и каких-либо предметов. При раскачивании автомобиль может резко тронуться вперед или назад, что может привести к травмированию людей и к повреждению предметов.

ПРИМЕЧАНИЕ

- Избегайте резких торможений, ускорений и поворотов; в результате таких действий автомобиль может застрять.
- Если автомобиль застрял в песке или в грязи, часто удается освободить его раскачиванием. Перемещайте рычаг селектора между положением D (движение) и R (задний ход) (на автомобилях с механической коробкой передач — из положения 1-й передачи в положение передачи заднего хода), одновременно слегка нажимая на педаль акселератора.
- В этих условиях рекомендуется трогаться, слегка (но не полностью), включая стояночный тормоз, для чего нужно немного потянуть вверх рычаг. После выезда на нормальную дорогу не забудьте выключить стояночный тормоз.
- При необходимости движения по глубокой грязи рекомендуется устанавливать цепи противоскольжения. Поскольку оценить протяженность грязного участка бывает трудно и автомобиль может глубоко увязнуть в грязи, следует двигаться с низкой скоростью. Если возможно, выйдите из автомобиля и оцените состояние дороги впереди, прежде чем продолжить движение.
- При эксплуатации автомобиля вблизи морского побережья или на дорогах, где применяются антигололедные реагенты, может возникнуть усиленная коррозия кузова; после движения в таких местах как можно скорее вымойте автомобиль.

Движение вверх по крутым уклонам

Переведите рычаг раздаточной коробки в положение «4LLc», что обеспечит максимальный крутящий момент.

ПРЕДУПРЕЖДЕНИЕ

- Поднимайтесь перпендикулярно склону. Не пытайтесь двигаться поперек крутого склона.
- Если автомобиль начинает терять сцепление с дорогой, уменьшите нажим на педаль акселератора и покрутите рулевое колесо влево-вправо, чтобы восстановить сцепление.

ПРИМЕЧАНИЕ

- Выбирайте для подъема самую пологую часть склона, без камней и иных препятствий.
- Прежде, чем пытаться въехать на подъем, выйдите и убедитесь, что автомобиль сможет его преодолеть.

Движение вниз по крутым уклонам

Переведите рычаг раздаточной коробки в положение «4LLc», используйте торможение двигателем (переключение на передачу вниз) для медленного спуска по склону.



ПРЕДУПРЕЖДЕНИЕ

- Избегайте поворотов при спуске, придерживайтесь прямой траектории, перпендикулярно склону.

ПРИМЕЧАНИЕ

- Если на крутом спуске резко нажать на педаль тормоза (например, перед неожиданно возникшим препятствием), возможна потеря контроля над автомобилем. Перед началом движения пройдите по склону, чтобы выбрать оптимальную траекторию.
- Перед началом спуска необходимо выбрать соответствующую передачу. Избегайте переключения передач и нажатия на педаль сцепления во время спуска.
- MITSUBISHI MOTORS не несет ответственности за повреждения или травмы, ставшие следствием неправильной или небрежной эксплуатации автомобиля. Использование всех приемов вождения автомобиля, описанных в данном руководстве, зависит от квалификации водителя и других участников движения; все отступления от рекомендуемых приемов управления предпринимаются водителем под свою ответственность.

Прохождение крутых поворотов

При прохождении крутых поворотов на малой скорости при включенном режиме «4HLc» или «4LLc» реакция автомобиля на действия рулевым колесом может несколько отличаться от обычной: возникает ощущение, что в этот момент была нажата педаль тормоза. Это явление называется «подтормаживанием в крутых поворотах»; оно вызвано тем, что колеса автомобиля находятся на разном расстоянии от центра поворота. Это явление характерно именно для полноприводных автомобилей. В этом случае необходимо либо увеличить радиус поворота, либо переключиться в режим заднего привода.

Преодоление водных преград

Полноприводные автомобили не являются герметичными.

При движении по затопленной дороге с высоким уровнем воды или преодолении брода вода может попасть в двигатель, что приведет к его серьезному повреждению. На максимально возможную глубину преодолеваемого брода или участка затопленной дороги влияет множество факторов, которые невозможно определить заранее, поэтому водитель самостоятельно принимает решение о возможности движения по затопленной дороге или преодоления брода. При попадании влаги на компоненты электрооборудования автомобиль может выйти из строя, и дальнейшее движение станет невозможным; поэтому старайтесь не преодолевать броды без крайней необходимости. Если это неизбежно, действуйте следующим образом:

1. Перед началом движения проверьте глубину брода и его особенности. Пересекать водные преграды следует в самом мелком месте.
2. Переведите рычаг раздаточной коробки в положение «4LLc».
3. Двигайтесь медленно, со скоростью около 5 км/ч, чтобы не создавать волны и брызг.

ПРЕДОСТЕРЕЖЕНИЕ

- **Не преодолевайте водные преграды в глубоких местах. Двигаясь по воде, не переключайте передачи. Частое преодоление бродов может отрицательно сказаться на сроке службы автомобиля; рекомендуем принимать необходимые меры по подготовке, проверке и ремонту автомобиля.**

После преодоления брода нажмите на педаль тормоза, чтобы убедиться в эффективной работе тормозов. Если детали тормозных механизмов покрыты влагой и эффективность их действия снижена, просушите их, двигаясь с малой скоростью и слегка нажимая на педаль тормоза.

Тщательно проверьте все узлы и системы автомобиля.

Проверка и техническое обслуживание автомобиля после эксплуатации в тяжелых условиях

E00606700341

После эксплуатации автомобиля в тяжелых условиях обязательно выполните следующие операции технического обслуживания:

- Убедитесь, что автомобиль не имеет повреждений от ударов о камни, царапин от мелкого гравия и т. п.
- Тщательно вымойте автомобиль.
После мойки следует проехать некоторое расстояние с малой скоростью, слегка нажимая на педаль тормоза, чтобы просушить тормозные механизмы. Если и после этого тормоза действуют недостаточно эффективно, рекомендуется как можно скорее проверить их в авторизованном сервисном центре MITSUBISHI MOTORS.
- Удалите с сердцевины радиатора насекомых, сухую траву и т. д.
- После преодоления брода рекомендуется обратиться в сервисный центр MITSUBISHI MOTORS для проверки следующих систем и устранения неисправностей.
 - Проверить состояние тормозной системы, при необходимости провести ее обслуживание.
 - Проверить уровень и чистоту масла или смазки в двигателе, коробке передач, раздаточной коробке и дифференциалах. Если масло или смазка пришли в состояние эмульсии, это говорит о наличии в них воды. Следует заменить масло или смазку.
 - Смазать карданный вал.
 - Проверьте салон автомобиля. При обнаружении попадания воды просушите ковровое покрытие и другие намокшие детали.
 - Проверьте фары. Если в фару попала вода, следует слить воду.

Правила эксплуатации полноприводного автомобиля

E00606800616

Шины и колесные диски

Поскольку крутящий момент передается на все четыре колеса, характеристики автомобиля с полным приводом в значительной степени зависят от состояния шин.

Уделяйте особое внимание шинам.

- На все колеса необходимо устанавливать шины рекомендуемого размера. См. раздел «Шины и колесные диски» на стр. 9-9.
- Шины и диски всех четырех колес должны быть одного размера и типа.
Если необходимо заменить одну шину или колесный диск, замените все остальные.
- При значительной разнице в износе шин передних и задних колес необходимо поменять местами передние и задние колеса.

Значительная разница в степени износа шин ухудшает эксплуатационные показатели автомобиля.

- Регулярно проверяйте давление воздуха в шинах.
- Если давление в шинах отличается от требуемого, в раздаточной коробке могут появиться шумы и удары при смене режимов работы.



ПРЕДОСТЕРЕЖЕНИЕ

- Следует устанавливать шины одного размера, одного типа и одного производителя, с одинаковой степенью износа. Установка шин разного размера, разного типа, разных производителей или с разной степенью износа вызывает повышенные нагрузки в трансмиссии, что может привести к ее поломке.

Буксировка

Если необходима буксировка, рекомендуется обратиться в авторизированный сервисный центр MITSUBISHI MOTORS или в коммерческую службу эвакуации.

В следующих случаях необходимо транспортировать автомобиль при помощи эвакуатора:

- Двигатель работает, но автомобиль не движется или слышен необычный шум.
- При осмотре днища автомобиля обнаружена утечка масла или какой-либо другой жидкости.

Только в том случае, когда невозможно вызвать эвакуатор из авторизованного сервисного центра MITSUBISHI MOTORS или из коммерческой службы эвакуации, разрешается осторожно буксировать автомобиль другим автомобилем в соответствии с инструкциями, приведенными в разделе «Буксировка» на стр. 6-27.

⚠ ПРЕДОСТЕРЕЖЕНИЕ

- Рычаг раздаточной коробки должен находиться в положении 2Н. Запрещается буксировка в режимах «4Н», «4НLc» или «4LLc», если какое-либо из колес автомобиля касается земли (вариант А или В). Это может привести к поломке трансмиссии либо автомобиль может отцепиться от буксира, что может привести к несчастному случаю.

Если Вы не можете перевести рычаг раздаточной коробки в положение «2Н» либо если трансмиссия вышла из строя или повреждена, буксировать автомобиль следует, установив ведущие колеса на тележку (вариант С или D).

Если можно перевести рычаг раздаточной коробки в положение «2Н».

А

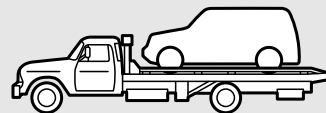


В



Если не удастся перевести рычаг раздаточной коробки в положение «2Н».

С



D



AA2001328

Подъем полноприводного автомобиля на домкрате

⚠ ПРЕДУПРЕЖДЕНИЕ

- Запрещается прокручивать стартером двигатель автомобиля, поднятого на домкрате.
При этом колесо, находящееся на земле, может провернуться, и автомобиль соскользнет с домкрата.

Управление сцеплением*

Быстрое или неполное включение сцепления при высоких оборотах двигателя может привести к повреждению сцепления и других агрегатов трансмиссии, поскольку тяговое усилие в этом случае очень велико.

Отпускать педаль сцепления следует медленно, но непрерывно и полностью.

Тормозная система

E00607001582

От состояния каждого узла и детали тормозной системы в значительной степени зависит безопасность движения. Рекомендуется проверять автомобиль в авторизованном сервисном центре MITSUBISHI MOTORS регулярно, с периодичностью, указанной в сервисной книжке.

⚠ ПРЕДОСТЕРЕЖЕНИЕ

- Старайтесь не допускать резких торможений; кроме того, запрещается держать ногу на педали тормоза при движении.
Это приводит к перегреву и снижению эффективности тормозов.

Тормозная система

В гидроприводе рабочей тормозной системы имеется два контура. Автомобиль оборудован усилителем тормозов. Это позволяет останавливать автомобиль с помощью одного контура в случае неисправности второго. Если по каким-либо причинам на автомобиле не будет работать усилитель, тормозная система сохранит работоспособность. В данной ситуации, если хода педали тормоза не хватает для эффективного торможения или если педаль нажимается с трудом, продолжайте нажимать на нее с большим усилием; остановите автомобиль и при первой же возможности отремонтируйте тормозную систему в ближайшем авторизованном сервисном центре MITSUBISHI MOTORS.

⚠ ПРЕДУПРЕЖДЕНИЕ

- Запрещается выключать двигатель во время движения автомобиля. При остановке двигателя усилитель тормозов перестает работать, и торможение затрудняется.
- При отказе усилителя или неисправности в гидроприводе тормозов немедленно обратитесь в авторизованный сервисный центр MITSUBISHI MOTORS.

Контрольная лампа

Включение контрольной лампы тормозной системы является признаком неисправности системы. См. раздел «Контрольная лампа тормозной системы» на стр. 3-11.

Влажные тормозные механизмы

Сразу после трогания с места проверьте действие тормозов на малой скорости, особенно если тормозные механизмы влажные, чтобы убедиться в их нормальной работе.

После поездки под сильным дождем, преодоления глубокой лужи или мойки автомобиля на тормозных дисках возможно образование влажной пленки, препятствующей нормальной работе тормозов.

В этом случае просушите тормозные механизмы легким нажатием на педаль тормоза при движении с малой скоростью.

При движении на спуске

Во избежание перегрева тормозов при движении на крутом спуске необходимо использовать торможение двигателем, включая более низкие передачи.

ПРЕДУПРЕЖДЕНИЕ

- Запрещается помещать на пол автомобиля рядом с педалью тормоза какие-либо предметы; следите за тем, чтобы напольный коврик не попал под педаль; это может помешать полностью нажать на нее в опасной ситуации. Убедитесь, что педаль можно беспрепятственно нажать в любой момент. Убедитесь, что коврик надежно закреплен на своем месте.

Тормозные колодки

- По возможности избегайте резких торможений. Новые тормозные колодки должны приработаться в течение первых 200 км после замены.
- Дисковые тормоза снабжены специальным предупреждающим устройством, издающим скребущий металлический звук при предельном износе тормозных колодок. Услышав этот звук, замените тормозные колодки.

ПРЕДУПРЕЖДЕНИЕ

- Если тормозные колодки изношены, остановить автомобиль становится сложнее, и возрастает опасность дорожно-транспортного происшествия.

Система помощи при экстренном торможении*

E00627000406

Система помощи при экстренном торможении адресована водителям, которые не могут сильно нажать на педаль тормоза при экстренном торможении, она увеличивает давление в тормозных механизмах.

Если педаль тормоза нажата резко, тормоза сработают с большим усилием, чем обычно.

ПРЕДОСТЕРЕЖЕНИЕ

- Система помощи при экстренном торможении не рассчитана на развитие тормозных усилий, превышающих возможности системы. Всегда держите безопасную дистанцию до идущих впереди автомобилей, и не полагайтесь сверх меры на систему помощи при экстренном торможении.

ПРИМЕЧАНИЕ

- Если система помощи при экстренном торможении срабатывает, она развивает значительное тормозное усилие, даже если педаль тормоза нажата не сильно. Для прекращения работы системы снимите ногу с педали тормоза.
- Если система помощи при экстренном торможении срабатывает при движении, Вы можете почувствовать, что педаль тормоза сопротивляется нажатию и совершает небольшие перемещения в такт шуму работы системы, или что кузов автомобиля и рулевое колесо вибрируют. Это свидетельствует о нормальной работе системы помощи при экстренном торможении и не свидетельствует о неисправности. Продолжайте нажимать на педаль тормоза.

- Если включается контрольная лампа динамической системы курсовой устойчивости и антипробуксовочной системы (ASTC), система помощи при экстренном торможении может не работать.

Антиблокировочная система тормозов (ABS)

E00607101176

Антиблокировочная система (ABS) предотвращает блокировку колес при торможении. Это помогает поддержать ездовые качества и управляемость автомобиля.

Особенности управления автомобилем

- Во время движения следует держаться на безопасном расстоянии от едущего впереди автомобиля. Даже если автомобиль оборудован системой ABS, рассчитывайте тормозной путь с запасом в следующих случаях.
 - Движение по гравийным или заснеженным дорогам.
 - Движение с установленными цепями противоскольжения.
 - Движение по дорогам с неровным покрытием.
- Работа ABS не ограничивается ситуациями, когда резко нажимается педаль тормоза. Система также предотвращает блокировку колес при наезде на люки, стальные пластины в дорожном покрытии, дорожную разметку и неровности на дороге.
- При срабатывании ABS может ощущаться пульсация педали тормоза, а также вибрация кузова автомобиля и рулевого колеса. Также может возникнуть ощущение, что педаль сопротивляется нажатию.
В этом случае просто сильно нажмите на педаль тормоза. Не нажимайте на педаль прерывисто, это снизит эффективность торможения.

- После трогания автомобиля с места сразу после запуска двигателя из моторного отсека может слышаться звук работающего электродвигателя, а нога почувствует отдачу педали тормоза. Это звуки, издаваемые системой ABS в ходе выполнения самодиагностики. Это не является признаком неисправности.
- ABS срабатывает, когда скорость автомобиля превышает приблизительно 10 км/ч, и отключается, когда скорость автомобиля становится ниже приблизительно 7 км/ч.

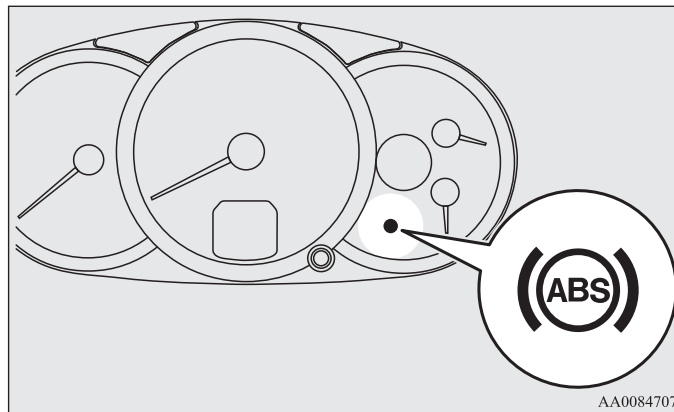
⚠ ПРЕДОСТЕРЕЖЕНИЕ

- Система ABS не может предотвратить ДТП. Наличие ABS не освобождает водителя от обязанности управлять автомобилем аккуратно и с соблюдением всех мер предосторожности.
- Для предотвращения неисправностей в работе ABS на все 4 колеса следует устанавливать шины одного типоразмера.
- При необходимости устанавливайте только оригинальные самоблокирующиеся дифференциалы MITSUBISHI. Установка на автомобиль самоблокирующихся дифференциалов других изготовителей запрещается. При их установке возможны сбои в работе системы ABS.

Контрольная лампа ABS

E00607201034

Контрольная лампа ABS должна загораться при включении зажигания и выключаться через несколько секунд.



AA0084707

⚠ ПРЕДОСТЕРЕЖЕНИЕ

- В перечисленных ниже случаях система ABS не работает, продолжает работать только рабочая тормозная система (при отказе ABS рабочая тормозная система работает нормально). В таком случае рекомендуется как можно скорее проверить автомобиль.
 - При включении зажигания контрольная лампа ABS не загорается либо загорается и не гаснет.
 - Контрольная лампа включается во время движения автомобиля.

ПРИМЕЧАНИЕ

- Работа ABS приостанавливается, если включена блокировка дифференциала задней оси.
Если работа ABS приостановлена, включается контрольная лампа ABS.
Это не является признаком неисправности. При выключении блокировки дифференциала контрольная лампа ABS гаснет и ABS снова работает в нормальном режиме.
- На автомобилях с динамической системой курсовой устойчивости и с антипробуксовочной системой (ASTC), работа ASTC и ABS приостанавливается, если включена блокировка дифференциала задней оси.
Контрольная лампа ASTC, контрольная лампа выключения ASTC и контрольная лампа ABS включаются, если работа этих систем приостанавливается.
Это не является признаком неисправности. После отключения блокировки дифференциала эти лампы погаснут, а перечисленные функции вновь начнут работать.
См. раздел «Контрольная лампа ASTC, контрольная лампа ASTC OFF» на стр. 4-61.

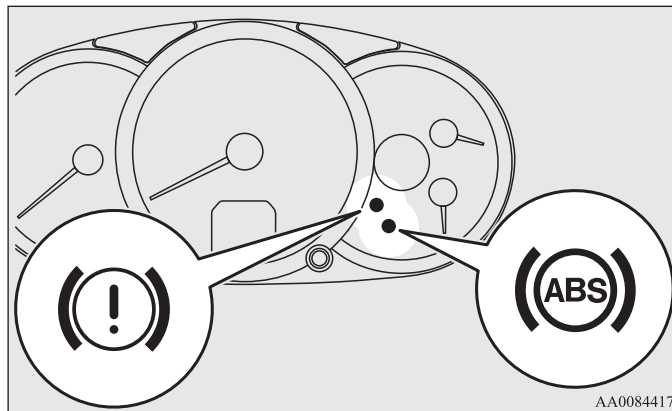
Если включена только контрольная лампа ABS

Избегайте резких торможений и движения с высокой скоростью. Остановите автомобиль в безопасном месте. Выключите двигатель, снова запустите его и проверьте, не выключится ли лампа через несколько минут после начала движения. Если она выключится, это значит, что неисправность отсутствует. Однако если лампа не выключается или вновь включается во время движения, как можно скорее обратитесь в авторизованный сервисный центр MITSUBISHI MOTORS для проверки.

Если одновременно включены контрольные лампы ABS и тормозной системы

Неисправны ABS и система распределения тормозных усилий, поэтому резкое торможение может привести к потере курсовой устойчивости автомобиля.

Избегайте резких торможений и движения с высокой скоростью. При этом следует остановиться в безопасном месте и обратиться в авторизованный сервисный центр MITSUBISHI MOTORS.

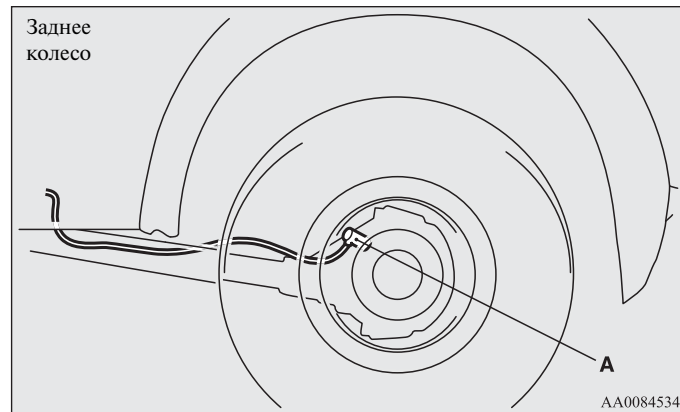
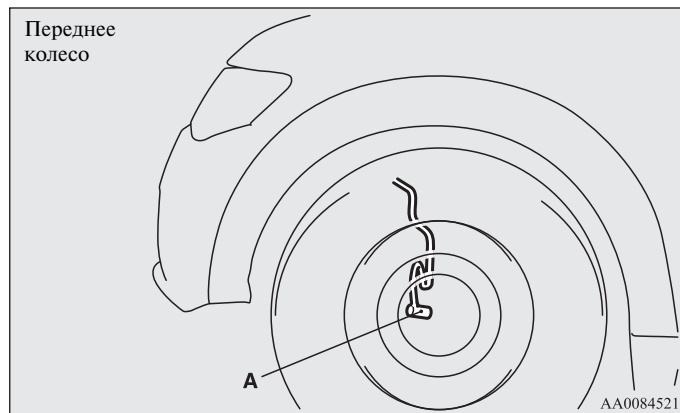


AA0084417

После движения по заснеженной или обледенелой дороге

E00618800118

После движения по заснеженной или обледенелой дороге удалите снег и лед, собравшиеся в колесных арках. При этом соблюдайте осторожность, чтобы не повредить датчики частоты вращения колес (A) и провода, имеющиеся на каждом колесе автомобиля, оснащенного ABS.



Усилитель рулевого управления

E00607400257

Усилитель рулевого управления можно использовать только при работающем двигателе. Он уменьшает усилие, необходимое для поворота рулевого колеса.

Рулевое управление с усилителем работает как простое механическое устройство, в случае отказа усилителя. Если по каким-либо причинам усилитель рулевого управления не будет работать Вы сохраните возможность управлять автомобилем. Если усилитель не работает, Вы почувствуете это по возросшему усилию и свободному ходу рулевого колеса. Рекомендуется обратиться для проверки системы в авторизованный сервисный центр MITSUBISHI MOTORS.

ПРЕДУПРЕЖДЕНИЕ

- Запрещается выключать двигатель во время движения автомобиля.
После остановки двигателя повернуть рулевое колесо становится очень тяжело, что может привести к дорожно-транспортному происшествию.

ПРЕДОСТЕРЕЖЕНИЕ

- Не оставляйте рулевое колесо повернутым вправо или влево до упора. Это может привести к повреждению усилителя рулевого управления.

Динамическая система курсовой устойчивости и антипробуксовочная система (ASTC)*

E00616700302

Динамическая система курсовой устойчивости и антипробуксовочная система (ASTC) осуществляет совместное управление антиблокировочной системой тормозов, динамической системой курсовой устойчивости и антипробуксовочной системой, поддерживая курсовую устойчивость автомобиля и сцепление его колес с дорогой. Читая этот раздел, пожалуйста, учитывайте также сведения из разделов, посвященных антиблокировочной системе тормозов, динамической системе курсовой устойчивости и антипробуксовочной системе.

Антиблокировочная система тормозов (ABS) → стр. 4-54

Антипробуксовочная система (ATC) → стр. 4-60

Динамическая система курсовой устойчивости (ASC) → стр. 4-59

ПРЕДОСТЕРЕЖЕНИЕ

- Не переоценивайте возможности системы ASTC. Действие этой системы, как и всех остальных систем, имеет определенные ограничения и не может обеспечить сцепление колес с дорогой и сохранение курсовой устойчивости автомобиля во всех возможных условиях. Опасное и рискованное вождение может стать причиной аварии. Управлять автомобилем следует аккуратно, с учетом дорожной обстановки и погодных условий.
- Обязательно устанавливайте на все 4 колеса шины одного типа и размерности. В противном случае работа системы ASTC может быть нарушена.

ПРИМЕЧАНИЕ

- Проехав небольшое расстояние после запуска двигателя, из моторного отсека можно услышать щелчок; этим звуком сопровождается самодиагностика системы ASTC.
- При работе системы ASTC на кузове автомобиля может ощущаться легкая вибрация, а из-под капота слышаться звук работы электродвигателя. Это является обычным признаком работы системы ASTC и не свидетельствует о наличии неисправности.
- Если горит контрольная лампа ABS, система ASTC не работает.
- Если включена блокировка дифференциала задней оси, работа систем ASTC и ABS приостанавливается. Контрольная лампа ASTC, контрольная лампа выключения ASTC и контрольная лампа ABS включаются, если работа этих систем приостанавливается. Это не является признаком неисправности. После отключения блокировки дифференциала эти лампы погаснут, а перечисленные функции вновь начнут работать.
См. «Контрольная лампа ABS» на стр. 4-55, «Контрольная лампа ASTC, контрольная лампа отключения ASTC» на стр. 4-61.

Особенности управления автомобилем

E0061680039

При попытках высвободить застрявший автомобиль из грязи, песка или снега, можно столкнуться с тем, что при нажатии на педаль акселератора система ASTC не позволяет двигателю увеличивать обороты. Если такое происходит и при этом автомобиль не высвобождается, отключите динамическую систему стабилизации, нажав кнопку ASC OFF. Это поможет освободить автомобиль. (Если ASC выключена нажатием кнопки ASC OFF, антипробуксовочная система остается включенной, предотвращая проскальзывание колес.)

Динамическая система курсовой устойчивости (ASC)

E00616900102

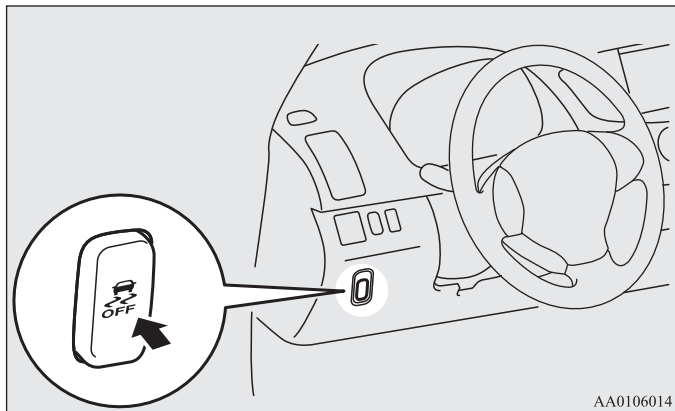
Динамическая система курсовой устойчивости предназначена для повышения курсовой устойчивости автомобиля и предотвращения заноса (например при движении в повороте на скользкой дороге, или при резком маневре, предпринимаемом для объезда препятствия). Она регулирует крутящий момент двигателя и управляет работой тормозных механизмов каждого колеса в отдельности.

ПРИМЕЧАНИЕ

- Динамическая система курсовой устойчивости не работает, если включена блокировка дифференциала задней оси.

Выключатель ASC OFF

Динамическая система курсовой устойчивости автоматически включается при включении зажигания (ON). Систему можно выключить нажатием кнопки ASC OFF, если скорость автомобиля не превышает примерно 40 км/ч. Чтобы включить систему, нажмите выключатель ASC OFF еще раз. Настоятельно рекомендуется держать динамическую систему курсовой устойчивости включенной.



ПРИМЕЧАНИЕ

- Если скорость автомобиля при выключенной динамической системе курсовой устойчивости достигнет порядка 120 км/ч, система автоматически включится. Чтобы снова отключить систему, остановите автомобиль и повторно нажмите выключатель ASC OFF.

Активная антипробуксовочная система (АТС)

E00617000038

Активная антипробуксовочная система предотвращает пробуксовку колес на скользкой дороге, помогая тронуться с места. Она также обеспечивает достаточное тяговое усилие и управляемость автомобиля при повороте на высокой скорости.

⚠ ПРЕДОСТЕРЕЖЕНИЕ

- При движении по заснеженным или обледенелым дорогам обязательно установите зимние шины и ведите автомобиль на умеренной скорости.


Контрольная лампа ASTC, контрольная лампа отключения ASTC


E00617100101

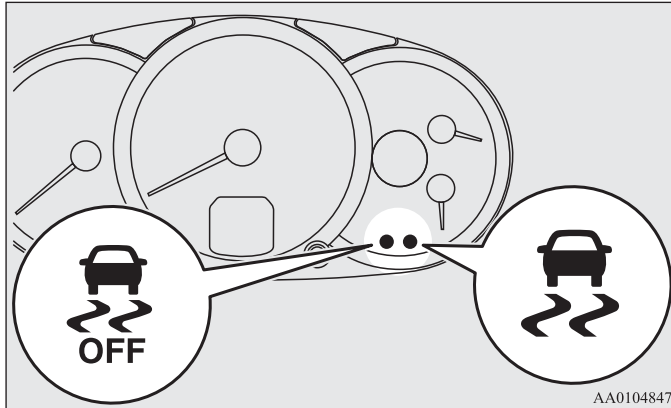
Для динамической системы курсовой устойчивости и активной антипробуксовочной системы используется одна и та же контрольная лампа.

Эта контрольная лампа должна загораться при включении зажигания и погаснуть через несколько секунд.


Если лампа горит постоянно или не загорается при повороте ключа зажигания в положение ON, рекомендуется обратиться в авторизованный сервисный центр MITSUBISHI MOTORS.

В момент срабатывания одной из систем контрольная лампа  мигает.


Контрольная лампа  горит при отключении динамической системы курсовой устойчивости.






ПРЕДОСТЕРЕЖЕНИЕ


- Если контрольная лампа  мигает, это значит, что система ASC или ATC включилась в работу; это говорит о том, что дорога скользкая, либо о том, что степень проскальзывания колес автомобиля очень велика. В таком случае следует снизить скорость, уменьшив нажатие на педаль акселератора.


⚠ ПРЕДОСТЕРЕЖЕНИЕ

- При неисправности системы контрольная лампа  горит непрерывно.

В этом случае выполните следующие действия:

- Если в результате продолжительного включения тормозных механизмов на скользкой дороге тормозная система перегревается, включается контрольная лампа  и системы ASC и ATC приостанавливают работу для защиты тормозной системы. (На работу остальных систем автомобиля это не влияет.) Остановите автомобиль в безопасном месте. Если температура тормозной системы приходит в норму, контрольная лампа  выключается и системы ASC и ATC снова начинают работать.
- Если контрольная лампа  не выключается даже после описанной выше процедуры, возможна неисправность в системе.

Выключите, а затем снова запустите двигатель и проверьте, погаснет ли контрольная лампа . Если контрольная лампа погаснет, система исправна.

Если контрольная лампа  включается, даже если проехать небольшое расстояние после повторного запуска двигателя, следует проверить автомобиль в авторизованном сервисном центре MITSUBISHI MOTORS.



AA0094319

⚠ ПРЕДОСТЕРЕЖЕНИЕ

- При буксировке автомобиля с включенным зажиганием и вывешенными только передними или только задними колесами, может сработать система ASTC, что приведет к аварии. При буксировке автомобиля с вывешенными передними колесами ключ зажигания должен находиться в положении LOCK или ACC. При буксировке автомобиля с вывешенными задними колесами ключ зажигания должен находиться в положении ACC.
См. раздел «Буксировка» на стр. 6-27.

Круиз-контроль*

E00609100580

Круиз-контроль — это система автоматического поддержания заданной скорости. Пользоваться круиз-контролем можно на скорости примерно 40 км/ч и выше.

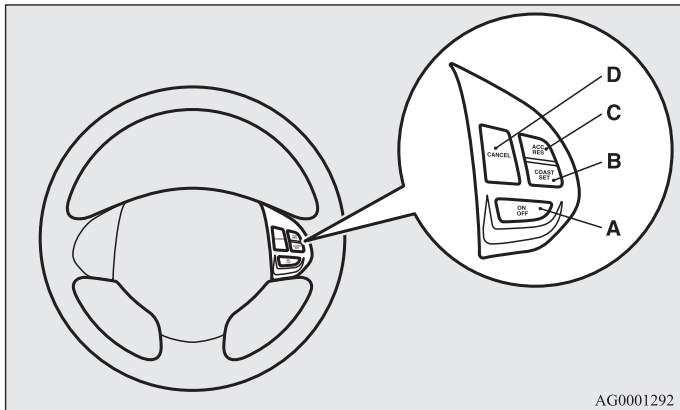
⚠ ПРЕДОСТЕРЕЖЕНИЕ

- Если двигаться с постоянной скоростью не требуется, в целях безопасности отключайте круиз-контроль.
- Не рекомендуется пользоваться круиз-контролем, когда условия движения не позволяют поддерживать постоянную скорость, например в плотном транспортном потоке, на извилистых, обледенелых, заснеженных, влажных или скользких дорогах, а также на крутых спусках.
- На автомобилях с М/Т не включайте нейтральную передачу (положение N) при движении на заданной скорости, не нажимая на педаль сцепления. Обороты двигателя увеличатся, и двигатель может быть поврежден.

ПРИМЕЧАНИЕ

- Круиз-контроль может оказаться не в состоянии поддерживать постоянную скорость на подъеме или спуске.
- При движении на крутом подъеме скорость движения может снизиться. Для поддержания заданной скорости можно нажать педаль акселератора.
- На крутом спуске скорость может превысить заданную. Для регулировки скорости может потребоваться нажать на педаль тормоза. В результате система круиз-контроля отключится.

Кнопки управления круиз-контролем



AG0001292

A - кнопка ON OFF

Используется для включения и выключения круиз-контроля.

B — кнопка COAST SET

Используется для уменьшения заданного значения скорости, а также для установки постоянной скорости движения.

C — кнопка ACC RES

Используется для увеличения заданного значения скорости, а также для возврата к исходному значению скорости движения.

D — кнопка CANCEL

Используется для отключения режима движения с постоянной скоростью.

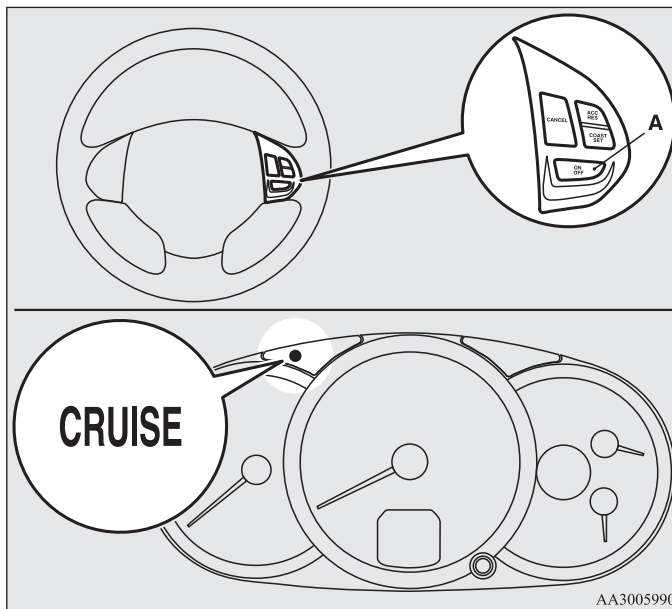
ПРИМЕЧАНИЕ

- Старайтесь не допускать ошибок при пользовании кнопками круиз-контроля. При одновременном нажатии двух и более кнопок система круиз-контроля может отключиться автоматически.

Включение круиз-контроля

E00609300667

1. При включенном зажигании нажмите кнопку ON OFF (A) для включения круиз-контроля. При этом загорится контрольная лампа CRUISE на панели приборов.

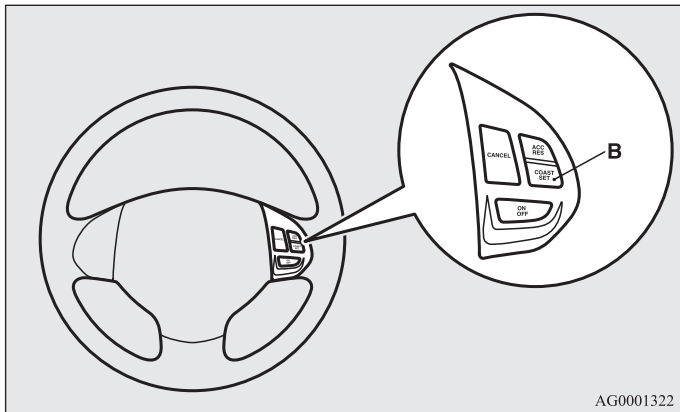


AA3005990

ПРИМЕЧАНИЕ

- Если круиз-контроль включен в тот момент, когда ключ в замке зажигания переводится в положение LOCK или ACC, круиз-контроль включится автоматически при следующем запуске двигателя. При этом также включится контрольная лампа круиз-контроля CRUISE.
- При недостаточном напряжении аккумуляторной батареи информация о состоянии круиз-контроля стирается из памяти. В результате при запуске двигателя контрольная лампа круиз-контроля CRUISE может не включиться. В этом случае нажмите кнопку ON OFF еще раз, чтобы включить круиз-контроль.

2. Двигаясь с желаемой скоростью, нажмите кнопку COAST SET (B) при горящей контрольной лампе CRUISE. Автомобиль будет двигаться на заданной скорости.



AG0001322

4

ПРИМЕЧАНИЕ

- Постоянная скорость движения задается в момент отпускания кнопки COAST SET.

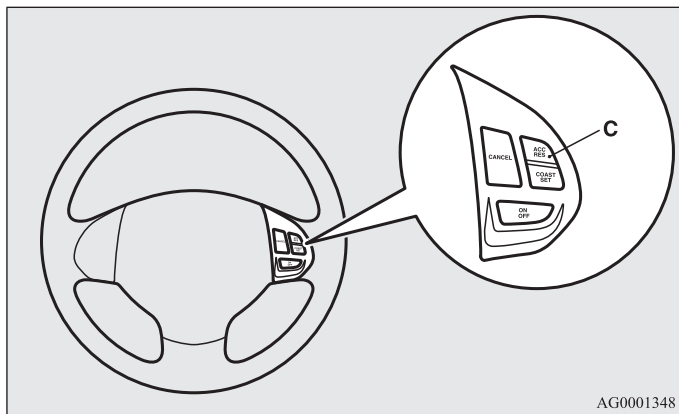
Повышение заданной скорости движения

E00609400310

Повысить скорость движения можно двумя способами.

Нажатием кнопки ACC RES

Двигаясь с заданной скоростью, нажмите кнопку ACC RES (C) и удерживайте ее; скорость движения будет постепенно увеличиваться. При достижении требуемой скорости отпустите кнопку. В память будет введена новая скорость движения.

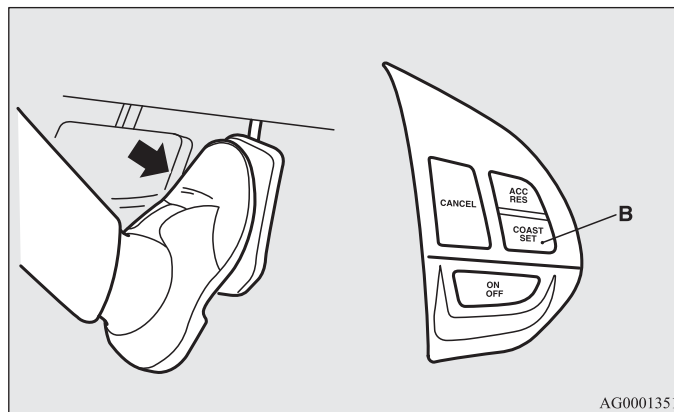


Для незначительного увеличения скорости нажмите кнопку ACC RES и отпустите ее менее чем через 1 секунду.

При каждом нажатии на кнопку ACC RES скорость будет увеличиваться примерно на 1,6 км/ч.

С помощью педали акселератора

Двигаясь на заданной скорости, нажмите на педаль акселератора и увеличьте скорость движения до желаемой; затем кратко нажмите и отпустите кнопку COAST SET (B), чтобы ввести в память системы новое значение скорости.



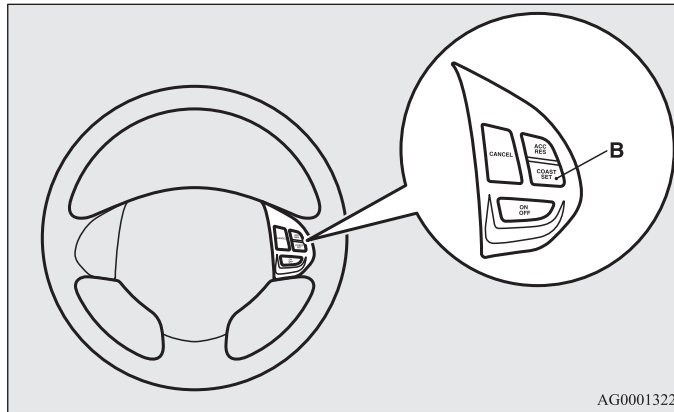
Снижение заданной скорости движения

E00609500021

Снизить скорость движения можно двумя способами.

Нажатием кнопки *COAST SET*

Двигаясь с заданной скоростью, нажмите кнопку *COAST SET* (B) и удерживайте ее; скорость движения будет постепенно уменьшаться. При достижении требуемой скорости отпустите кнопку. В память будет введена новая скорость движения.

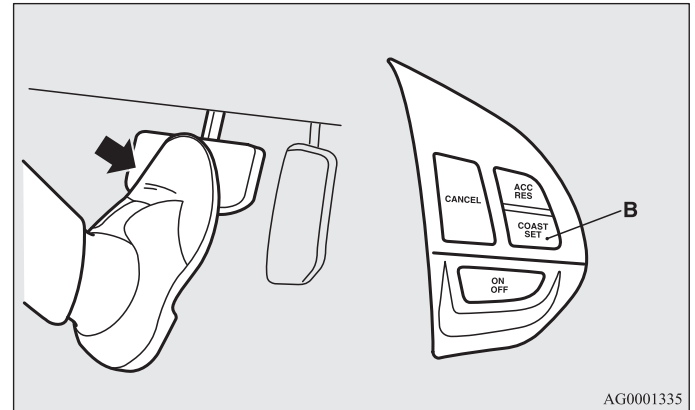


Для незначительного снижения скорости нажмите кнопку *COAST SET* и отпустите ее менее чем через 1 секунду.

При каждом нажатии на кнопку *COAST SET* скорость будет уменьшаться примерно на 1,6 км/ч

С помощью педали тормоза

Двигаясь на заданной скорости, нажмите на педаль тормоза (при этом круиз-контроль отключается), снизьте скорость до требуемой и кратким нажатием кнопки *COAST SET* (B) установите новую заданную скорость.

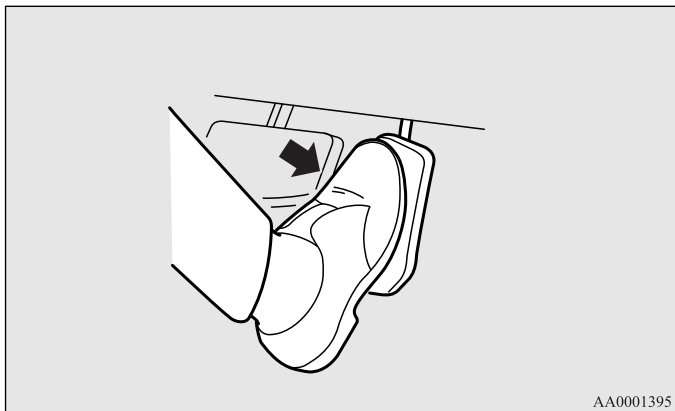


Временное увеличение или снижение скорости

E00619500024

Временное увеличение скорости

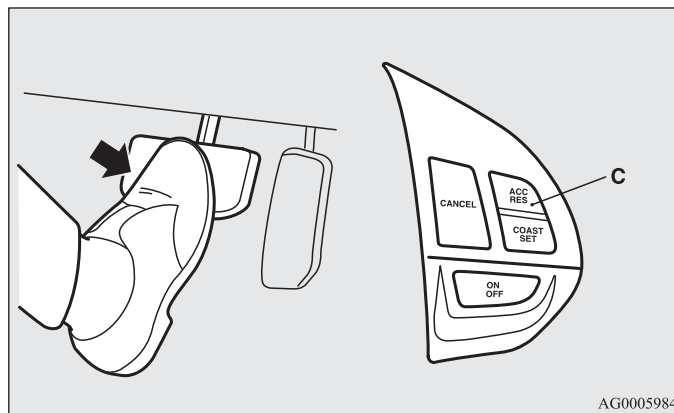
Нажмите на педаль акселератора, как в обычном режиме. После отпущения педали акселератора скорость движения вернется к ранее установленному уровню.



Временное снижение скорости

Нажмите на педаль тормоза, чтобы снизить скорость. Чтобы вернуться к прежней скорости движения, нажмите кнопку ACC RES (C).

См. раздел «Восстановление заданной скорости движения» на стр. 4-70.

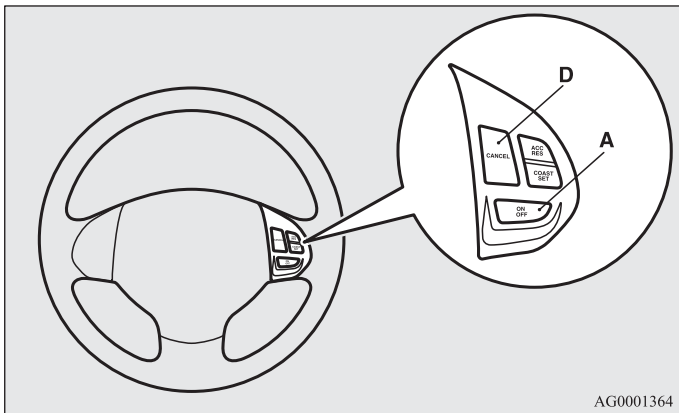


Отключение круиз-контроля

E00609701121

Отключить круиз-контроль можно следующим образом:

- Нажмите кнопку ON OFF (A) (круиз-контроль будет отключен).
- Нажмите кнопку CANCEL (D).
- Нажмите на педаль тормоза.



AG0001364

Круиз-контроль автоматически отключается в следующих случаях:

- При нажатии на педаль сцепления (на автомобилях с М/Т).
- При снижении скорости на подъеме и т. п. более чем на 15 км/ч относительно установленного значения.
- При скорости движения менее 40 км/ч.

- Если включается динамическая система курсовой устойчивости и антипробуксовочная система (ASTC) (если имеется) См. раздел «Динамическая система курсовой устойчивости и антипробуксовочная система (ASTC)*», стр. 4-58.

⚠ ПРЕДУПРЕЖДЕНИЕ

- Несмотря на то, что на автомобилях с А/Т круиз-контроль отключается при переводе рычага селектора в положение N (нейтральная передача), переводить рычаг селектора в это положение во время движения запрещается. При этом будет невозможно торможение двигателем, что может стать причиной серьезной аварии.

Кроме того, круиз-контроль отключается в следующем случае:

- Если обороты двигателя увеличатся настолько, что стрелка тахометра перейдет в красную зону шкалы.

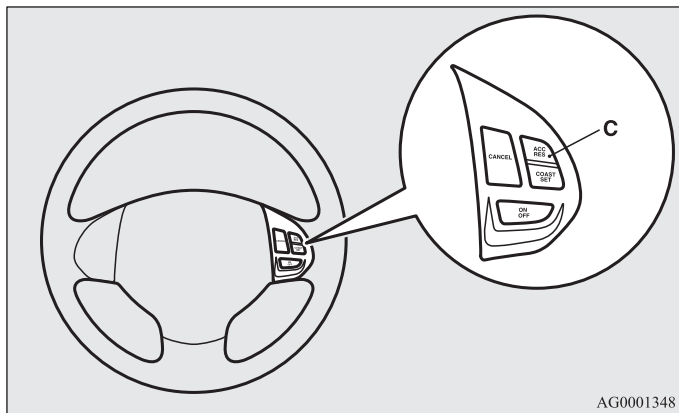
⚠ ПРЕДОСТЕРЕЖЕНИЕ

- Если круиз-контроль отключается автоматически в ситуациях, отличных от описанных выше, возможно, в системе произошла неисправность. Отключите круиз-контроль с помощью кнопки ON OFF, затем обратитесь для проверки автомобиля в авторизованный сервисный центр MITSUBISHI MOTORS.

Восстановление заданной скорости движения

E00609800024

Если круиз-контроль был отключен одним из способов, описанных в разделе «Отключение круиз-контроля» на стр. 4-69, восстановить заданную скорость движения можно, нажав кнопку ACC RES (C) на скорости не ниже 40 км/ч.



Однако при выполнении одного из следующих условий восстановить заданную скорость движения с помощью данной кнопки будет невозможно. Задать новую скорость необходимо в следующих случаях:

- Была нажата кнопка ON OFF.
- Было выключено зажигание.
- Контрольная лампа CRUISE погасла.

Задние ультразвуковые датчики*

E00615500130

Эта система работает при движении автомобиля задним ходом. С помощью угловых и задних датчиков она определяет наличие препятствий на пути автомобиля и сигналами зуммера сообщает водителю примерное расстояние до препятствия.

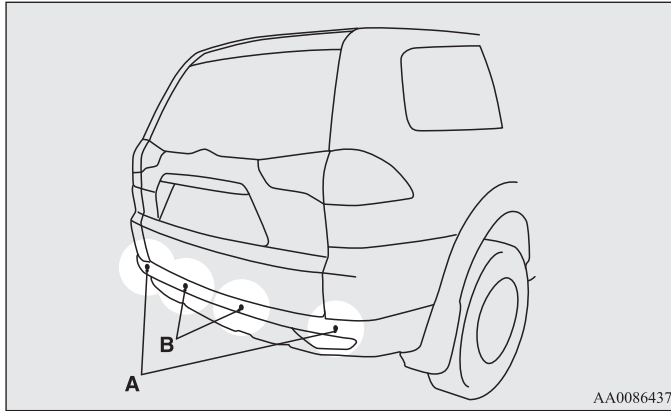
⚠ ПРЕДОСТЕРЕЖЕНИЕ

- Система ультразвуковых датчиков помогает определить примерное расстояние от автомобиля до препятствия, находящегося позади него. Она имеет некоторые конструктивные ограничения по определяемым зонам и объектам и может неправильно определять положение некоторых объектов. Поэтому не рекомендуется чрезмерно полагаться на систему этих датчиков и управлять автомобилем при движении задним ходом следует так же осторожно, как и при отсутствии такой системы.
- В целях безопасности осмотрите окружающую зону. Не управляйте автомобилем, ориентируясь исключительно на указания системы ультразвуковых датчиков.

Расположение угловых и задних датчиков

E00618500027

Два угловых датчика (А) располагаются по углам заднего бампера, два задних (В) — в средней части заднего бампера.



AA0086437

Зоны обнаружения препятствий

E00615600290

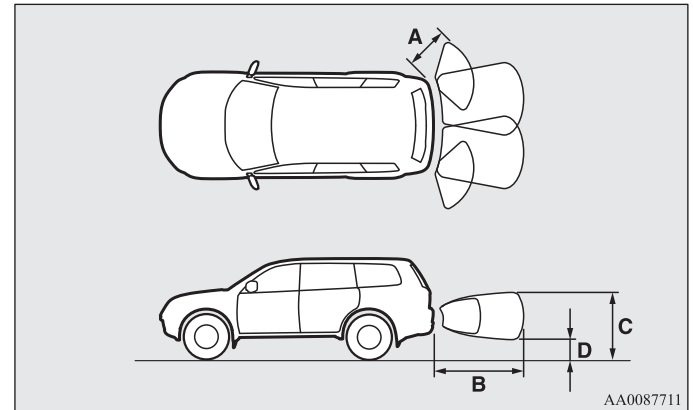
Зоны, в которых угловые и задние датчики способны обнаруживать низкие или тонкие препятствия, показаны на рисунке. Датчики не обнаруживают низкие или тонкие препятствия, находящиеся под бампером или в непосредственной близости от него. Поэтому для обеспечения безопасности осмотрите пространство вокруг автомобиля.

Зоны действия задних ультразвуковых датчиков

В зависимости от того, установлено ли на вашем автомобиле тягово-сцепное устройство, систему ультразвуковых датчиков можно перевести в один из двух режимов: для работы с тягово-сцепным устройством и без него. При работе в режиме «с тягово-сцепным устройством» зона, где находится тягово-сцепное устройство, исключается, и датчики не обнаруживают препятствия, находящиеся в ней.

На автомобилях без тягово-сцепного устройства

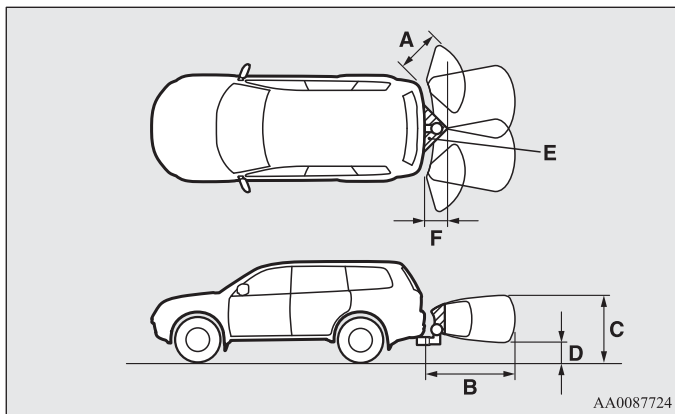
Размеры зоны обнаружения препятствия составляют примерно 50 см (А) от угловых датчиков, 100 см (В) от задних датчиков и не более 60 см (С) от поверхности земли, исключая зону примерно 10 см (D) от поверхности земли.



AA0087711

На автомобилях с тягово-сцепным устройством

Размеры зоны обнаружения препятствия составляют примерно 50 см (А) от угловых датчиков, 100 см (В) от задних датчиков и не более 60 см (С) от поверхности земли, исключая зону примерно 10 см (D) от поверхности земли. Зоны, в которых препятствия не обнаруживаются (Е), составляет примерно 20 см от бампера (F).



ПРИМЕЧАНИЕ

- Если задний бампер подвергся удару, задние или угловые датчики могут выйти из строя, и система будет работать неправильно. Рекомендуется проверить автомобиль в авторизованном сервисном центре MITSUBISHI MOTORS.
- Датчики не обнаруживают препятствия, находящиеся под бампером или в непосредственной близости от него. Если высота препятствия меньше, чем высота расположения угловых или задних датчиков, то датчики могут сначала обнаружить препятствие, а затем «потерять» его из виду.

Сведения о том, как можно изменить конфигурацию зон обнаружения, приведены в разделе «Изменение зон обнаружения препятствий» на стр. 4-75.

⚠ ПРЕДОСТЕРЕЖЕНИЕ

- Система ультразвуковых датчиков может неверно работать в следующих ситуациях:
 - Датчики или прилегающие к ним зоны покрыты льдом, снегом или грязью.
 - Обледенение датчиков.
 - Система воспринимает ультразвуковые сигналы от посторонних источников (сигналы других автомобилей, звук двигателей мотоциклов, звуки торможения, радиоприемники, сильный дождь, разбрызгиваемая вода, звук цепей противоскольжения и т. д.).
 - Слишком высокая или низкая температура датчиков (после очень долгой стоянки автомобиля под прямыми солнечными лучами или в холодную погоду).
 - При значительном наклоне автомобиля.
 - При движении автомобиля по неровной дороге (с рытвинами, кочками, по гравийному покрытию или траве, по холмистой местности).
 - Автомобиль находится слишком близко к препятствию.
 - Датчики и прилегающие к ним зоны протерлись рукой, либо на них размещены какие-либо наклейки или аксессуары.
- Система ультразвуковых датчиков может не обнаружить следующие препятствия:
 - Тонкие: проволочные сетки или тросы.
 - Поглощающие звук: сугробы и т. п.
 - Имеющие острый выступающий угол.
 - Имеющие гладкую поверхность: стекло.
 - Низкие: бордюрный камень и т. п.

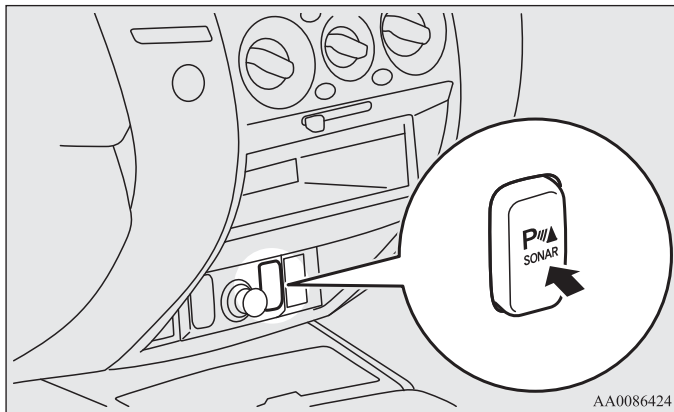
ПРИМЕЧАНИЕ

- Если датчики принимают ультразвуковые сигналы от посторонних источников, зуммер может звучать тише, чем при обычном предупреждении, но это не является признаком неисправности системы. После исчезновения постороннего сигнала зуммер отключится, и система вернется к обычному режиму работы.

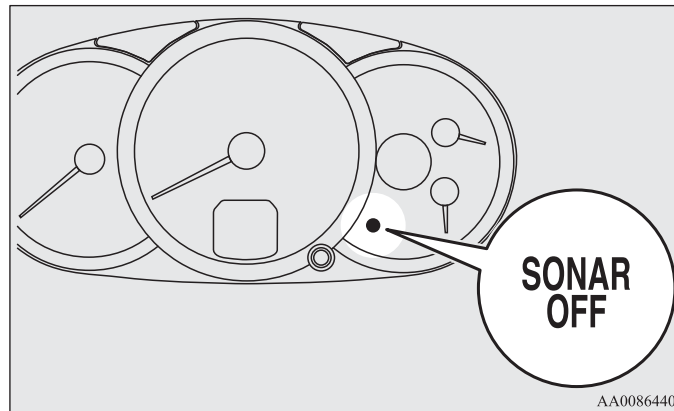
Включение системы

E00615700318

Для включения системы, при включенном зажигании переведите рычаг переключения передач (автомобили с М/Т) в положение передачи заднего хода (R) либо установите рычаг селектора (автомобили с А/Т) в положение R. Чтобы отключить систему, нажмите кнопку SONAR.



При отключении системы загорится индикатор SONAR OFF. При возникновении неисправности в системе этот индикатор начинает мигать. См. раздел «Контрольная лампа SONAR OFF» на стр. 4-75.



Чтобы вновь включить систему, нажмите кнопку SONAR еще раз. При этом зуммер подаст один сигнал, и выключится индикатор SONAR OFF.

ПРИМЕЧАНИЕ

- При включении зажигания индикатор SONAR OFF должен мигнуть один раз.

Начало движения и вождение автомобиля

Зуммер включается, если работающая система обнаруживает препятствие.

ПРИМЕЧАНИЕ

- После включения кнопкой SONAR система переходит в один из двух режимов в зависимости от настройки зон обнаружения препятствий.
 - В случае если на автомобиле не установлено тягово-сцепное устройство
Если рычаг переключения передач установлен в положение передачи заднего хода R (автомобили с М/Т) либо рычаг селектора установлен в положение R (автомобили с А/Т), система ультразвуковых датчиков будет работать даже в том случае, если датчики были отключены с помощью кнопки SONAR.
 - В случае если на автомобиле установлено тягово-сцепное устройство
Если система ультразвуковых датчиков была отключена с помощью кнопки SONAR, она не начнет работу до тех пор, пока не будет выключен двигатель. Система не будет работать, даже если рычаг переключения установлен в положение передачи заднего хода R (автомобили с М/Т) либо рычаг селектора установлен в положение R (автомобили с А/Т). Для возобновления работы системы ультразвуковых датчиков нажмите кнопку SONAR либо выключите и повторно запустите двигатель, затем установите рычаг переключения в положение передачи заднего хода R (автомобили с М/Т) либо установите рычаг селектора в положение R (автомобили с А/Т).

Предупреждение о препятствии

Если позади автомобиля имеется препятствие, зуммер подает различные сигналы в зависимости от расстояния от автомобиля до препятствия.

Угловой датчик

Расстояние от автомобиля до препятствия	Тип звукового сигнала
Примерно 50-40 см	Прерывистый
Примерно 40-20 см	Частый прерывистый
Менее 20 см	Непрерывный

Задний датчик (на автомобилях без тягово-сцепного устройства)

Расстояние от автомобиля до препятствия	Тип звукового сигнала
Примерно 150-100 см	Прерывистый
Примерно 100-40 см	Частый прерывистый
Менее 40 см	Непрерывный

Задний датчик (на автомобилях с тягово-сцепным устройством)

Расстояние от автомобиля до препятствия	Тип звукового сигнала
Примерно 150 - 120 см	Прерывистый
Примерно 120 - 60 см	Частый прерывистый
Менее 60 см	Непрерывный

⚠ ПРЕДОСТЕРЕЖЕНИЕ

- Указанные значения являются примерными и могут меняться под воздействием различных факторов: температуры, влажности, формы объектов-препятствий.

Изменение зон обнаружения препятствий

E0061580090

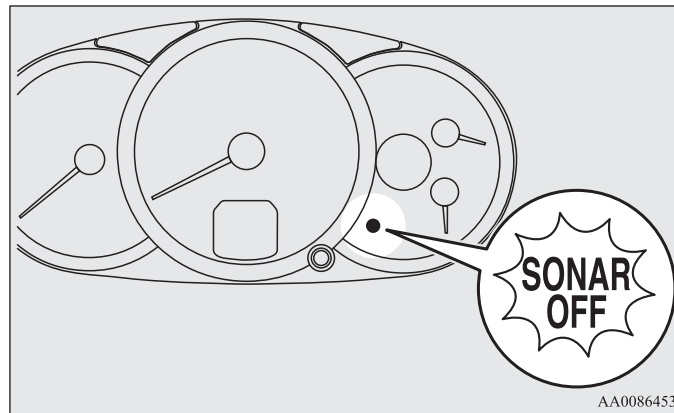
Переключение между обычным режимом и режимом «с тягово-сцепным устройством» осуществляется следующим образом:

1. Нажмите кнопку SONAR и убедитесь, что на панели приборов включился индикатор SONAR OFF.
2. Снова нажмите кнопку SONAR и удерживайте ее примерно 5 секунд, затем отпустите кнопку.
3. Определите режим по количеству сигналов зуммера.
Один сигнал - стандартный режим
Два сигнала - режим с тягово-сцепным устройством
4. Если включился режим, отличный от желаемого, повторите процедуру, начиная с пункта 1.

Индикатор SONAR OFF

E0061960038

При возникновении неисправности в системе ультразвуковых датчиков начнет мигать индикатор SONAR OFF, а зуммер подаст сигнал длительностью примерно 5 секунд. После выключения сигнала зуммера индикатор будет продолжать мигать до тех пор, пока неисправность не будет устранена. Рекомендуется проверить автомобиль в авторизованном сервисном центре MITSUBISHI MOTORS.



AA0086453

Видеокамера заднего вида*

E00618400358

Видеокамера заднего вида передает изображение участка, находящегося позади автомобиля, на экран коммуникационной системы Mitsubishi.

⚠ ПРЕДОСТЕРЕЖЕНИЕ

- Камера заднего вида является вспомогательной системой, позволяющей водителю обнаруживать препятствия позади автомобиля. Дальность обзора камеры ограничена, поэтому не следует чрезмерно полагаться на нее. Следует управлять автомобилем так же осторожно, как если бы он не был оснащен камерой заднего вида.
- Осматривайте зону вокруг автомобиля. Не полагайтесь только на камеру заднего вида.

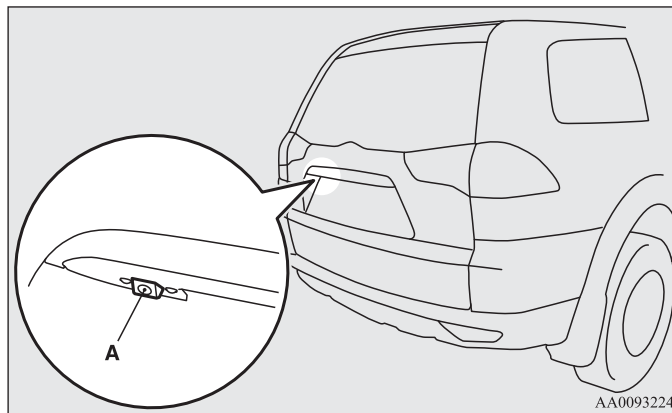
4

Диапазон обзора камеры заднего вида

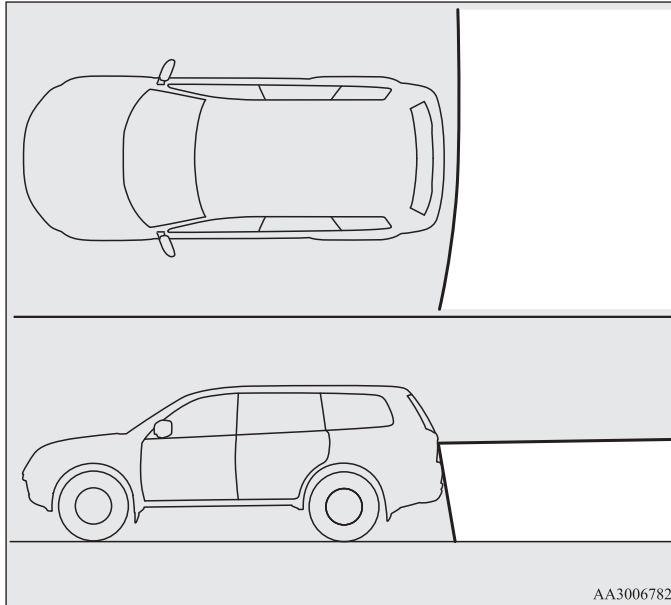
Диапазон обзора камеры заднего вида ограничен зонами, показанными на рисунке. Камера не показывает область по обеим сторонам от автомобиля, нижнюю часть заднего бампера и т. п. Во время движения задним ходом также контролируйте ситуацию визуально.

Расположение камеры заднего вида

Видеокамера заднего вида (А) встроена в дверь багажного отделения рядом с ручкой двери.



Диапазон обзора камеры заднего вида



Как пользоваться видеокамерой заднего вида

Если при включенном зажигании рычаг переключения передач М/Т установлен в положение передачи заднего хода R или рычаг селектора А/Т установлен в положение R (задний ход), вид позади автомобиля автоматически отображается на дисплее коммуникационной системы Mitsubishi (MMCS). Если переместить рычаг переключения передач или рычаг селектора в любое другое положение, дисплей вернется в обычный режим отображения информации.

⚠ ПРЕДОСТЕРЕЖЕНИЕ

- В объективе видеокамеры заднего вида имеется особая линза, из-за которой объекты на экране могут казаться дальше или ближе, чем на самом деле.

ПРИМЕЧАНИЕ

- Поскольку в объективе видеокамеры имеется особая линза, линии разметки между местами на парковке на дисплее могут казаться не параллельными.

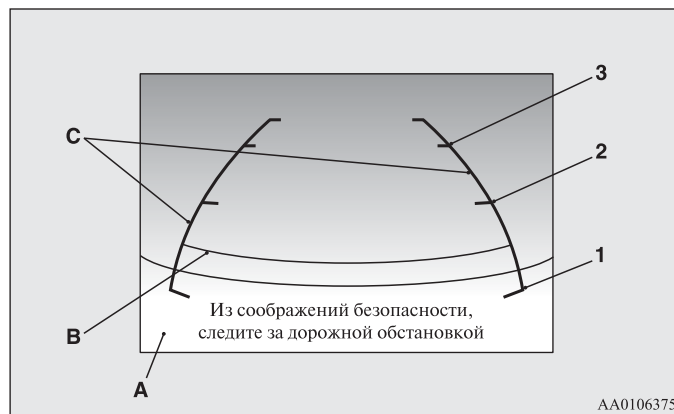
Начало движения и вождение автомобиля

- В следующих случаях изображение на дисплее может быть трудноразличимым (это не является признаком неправильной работы камеры):
 - Низкая освещенность (ночное время).
 - Солнечный свет или свет автомобильных фар попадают прямо в объектив видеокамеры.
- Если нагретая камера охлаждается под дождем или водой на мойке, линза объектива может запотеть. Это не является признаком неисправности.
- Через загрязненный объектив предметы видны не полностью. При попадании на объектив капель воды, снега, грязи или масла протрите его, стараясь не поцарапать линзу.
- Пожалуйста, соблюдайте следующие меры предосторожности. В противном случае возможен выход камеры из строя.
 - Не подвергайте камеру ударам.
 - Не наносите на камеру составы, содержащие воск.
 - Не направляйте на камеру струи горячей воды.
 - Не разбирайте камеру.

Линии, накладываемые на изображение от видеокамеры, и верхняя часть заднего бампера (А) отображаются на дисплее.

Линии, накладываемые на изображение от видеокамеры, и верхняя часть заднего бампера (А) отображаются на дисплее.

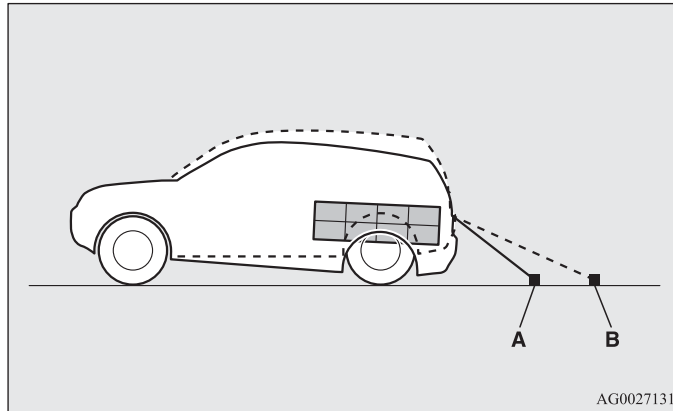
- Красная линия (В) находится примерно в 50 см позади заднего бампера автомобиля.
- Две зеленые линии (С) находятся по обеим сторонам автомобиля на расстоянии примерно 20 см.
- Короткие поперечные линии (1-3) указывают расстояние от заднего бампера.



- 1: В районе задней кромки заднего бампера
 - 2: Приблизительно 100 см
 - 3: Приблизительно 200 см
- Красная линия (В) находится примерно в 50 см позади заднего бампера автомобиля.
 - Две зеленые линии (С) находятся по обеим сторонам автомобиля на расстоянии примерно 20 см.

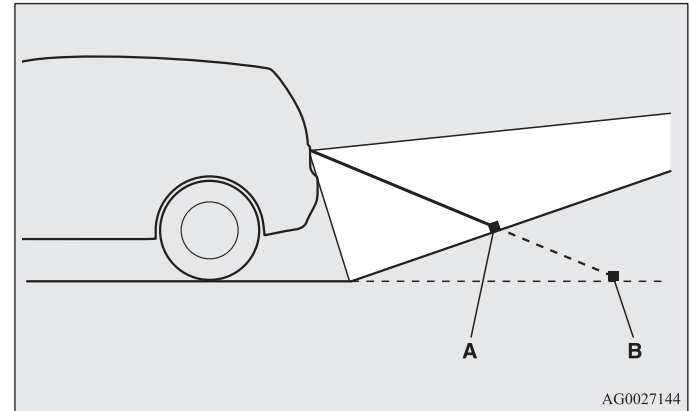
ПРИМЕЧАНИЕ

- Если автомобиль наклоняется из-за неравномерного размещения пассажиров и багажа либо на уклоне дороги, то линии, накладываемые на изображение от видеокамеры заднего вида, могут не точно соответствовать фактическим расстояниям.
- Линии, накладываемые на изображение, для обозначения дистанции и ширины автомобиля точно показывают расстояния только на ровной горизонтальной поверхности. В следующих случаях объекты, отображаемые на дисплее, могут казаться дальше, чем на самом деле.
 - Когда задняя часть автомобиля сильно опущена из-за пассажиров или груза в автомобиле.



- A: Реальное расположение объектов
 B: Объекты, отображаемые на экране.

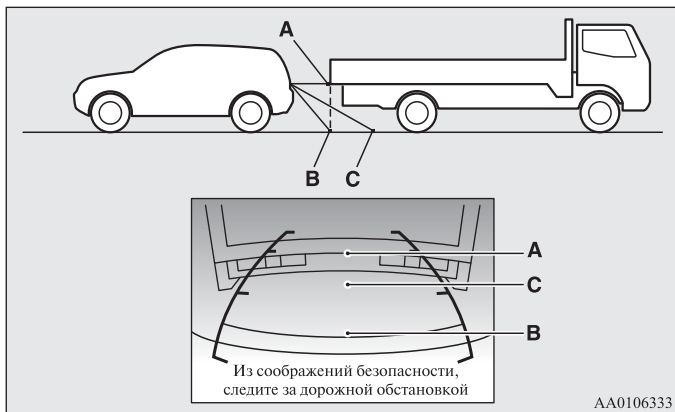
- При наличии подъема позади автомобиля.



- A: Реальное расположение объектов
 B: Объекты, отображаемые на экране.

- Предусматривается, что линии, накладываемые на изображение, для обозначения дистанции и ширины автомобиля будут точно указывать расстояния только на ровной горизонтальной поверхности. В результате этого отображаемое расстояние до проецируемого объекта на экране может отличаться от действительного расстояния до этого объекта. Не используйте их как ориентир для оценки расстояния до препятствий.

Пример: На экране отображается, что точка В ближе к автомобилю, чем точки С и А. На самом деле точки А и В находятся на одинаковом расстоянии от автомобиля, а точка С находится дальше, чем точки А и В.



Перевозка грузов

E00609901136

Меры предосторожности при перевозке грузов

⚠ ПРЕДОСТЕРЕЖЕНИЕ

- Загружая багаж в автомобиль, соблюдайте следующие правила.
 - По возможности старайтесь перевозить грузы и багаж в багажном отделении.
 - Равномерно распределяйте груз, чтобы избежать неравномерного распределения нагрузки.
 - Не кладите груз или багаж на панель приборов. Не кладите груз или багаж на переднее пассажирское или заднее сиденье. Затруднение обзора водителю или смещение груза в салон при резком торможении могут стать причиной серьезной аварии и тяжелых травм.

Перевозка грузов на верхнем багажнике*

⚠ ПРЕДОСТЕРЕЖЕНИЕ

- Используйте верхний багажник, подходящий для установки на автомобиле. Не перевозите багаж непосредственно на крыше автомобиля. При установке верхнего багажника соблюдайте инструкцию его изготовителя.

Меры предосторожности при перевозке груза на верхнем багажнике

ПРЕДОСТЕРЕЖЕНИЕ

- Убедитесь, что масса груза не превышает допустимой нагрузки на крышу.
Превышение допустимой нагрузки на крышу может привести к повреждению автомобиля.
Нагрузка на крышу — это максимально допустимая масса груза на крыше (масса багажника плюс масса находящегося на нем груза).
Данные по нагрузке приведены в разделе «Максимальная масса груза, перевозимого на крыше» на стр. 9-6.
- При перевозке груза на крыше автомобиля двигайтесь с невысокой скоростью и избегайте резких маневров, таких как резкие торможения и повороты.
Кроме того, укладывать груз на багажник следует таким образом, чтобы он распределялся равномерно. Наиболее тяжелые предметы следует помещать внизу. Запрещается перевозить предметы, ширина которых превышает ширину багажника.
Дополнительный груз на крыше увеличивает высоту центра тяжести автомобиля и влияет на его управляемость.
В результате ошибки в управлении и резкие маневры могут привести к потере управляемости и аварии.
- Перед началом поездки, а также проехав небольшое расстояние, убедитесь, что груз надежно закреплен на багажнике.
Во время поездки периодически проверяйте надежность крепления груза.

ПРИМЕЧАНИЕ

- Если верхний багажник не используется, снимите его.
Это устранит аэродинамический шум и уменьшит расход топлива.
- Обязательно снимите багажник перед заездом на автоматическую мойку.
- Устанавливая багажник на крышу, убедитесь, что между ним и крышей остается достаточный зазор для открытия люка (при наличии люка).

Буксировка прицепа

E00610000589

Для буксировки прицепа необходимо установить на автомобиль буксирное устройство, соответствующее стандартам, действующим в стране, где эксплуатируется автомобиль. При необходимости проконсультируйтесь в авторизованном сервисном центре MITSUBISHI MOTORS. Правила буксировки прицепов в разных странах могут отличаться. Следует соблюдать действующие местные законодательные нормы и правила.

ПРЕДОСТЕРЕЖЕНИЕ

- **Опасно! Возможно дорожно-транспортное происшествие!**

Буксирное устройство необходимо устанавливать в соответствии с инструкциями MITSUBISHI MOTORS.

Для буксировки прицепа переведите рычаг раздаточной коробки в положение 4Н. Буксировка в режиме 2Н может привести к повышению температуры масла в дифференциале и последующему повреждению трансмиссии.

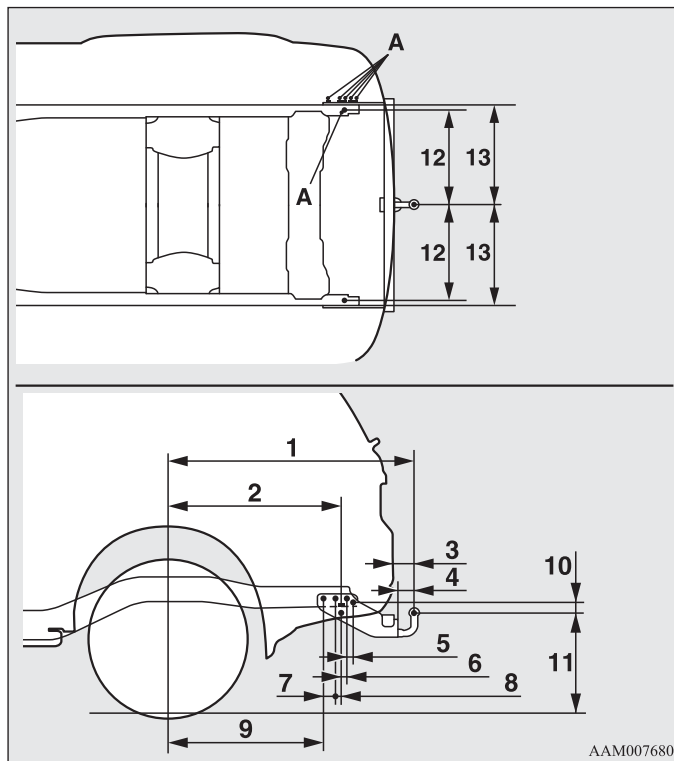
Кроме того, в трансмиссии возникают повышенные нагрузки, которые могут привести к утечке масла, заклиниванию деталей и к другим серьезным неисправностям.

Разрешенная максимальная масса прицепа, оборудованного тормозами, и максимальная нагрузка на сцепное устройство

Запрещается превышать разрешенную максимальную массу прицепа, оборудованного тормозами, и максимальную нагрузку на сцепное устройство, указанные в технических характеристиках. (См. раздел «Весовые параметры автомобиля» на стр. 9-6). При буксировке прицепа на высоте свыше 1000 м над уровнем моря необходимо уменьшать полную массу автопоезда на 10% на каждые 1000 м подъема над уровнем моря, поскольку из-за уменьшения атмосферного давления мощность двигателя снижается.

Установка буксирного устройства

Координаты точек (А) крепления буксирного устройства на автомобиле приведены в следующей таблице.



1	1209,5 мм
2	849,5 мм
3	101,5 мм
4	72 мм
5	30 мм
6	30 мм
7	60 мм
8	25 мм
9	764,5 мм
10	56 мм
11	507 - 513 мм
12	502,5 мм
13	532,5 мм

Поз. 11: для автомобиля в снаряженном состоянии

ПРИМЕЧАНИЕ

- Значения поз. 11 приведены для незагруженных автомобилей. Эти значения также могут изменяться в зависимости от размерности установленных шин, наличия дополнительного оборудования и состояния подвески.

Особенности вождения

- При начале движения не допускайте пробуксовки сцепления (для автомобилей с М/Т) и не увеличивайте обороты двигателя сверх меры.
- Скорость движения при буксировке прицепа не должна превышать 100 км/ч.
Если местными правилами скорость движения с прицепом ограничена величиной менее 100 км/ч, это требование необходимо соблюдать.
- Во избежание рывков при торможении сначала нажимайте на педаль тормоза слегка, затем — сильнее.
- Для максимально эффективного торможения двигателем переключайтесь на более низкую передачу до начала спуска.

Дополнительные меры предосторожности при движении на автомобилях с А/Т

При движении под уклон или с малой скоростью рекомендуется включать 2-ю передачу (в ручном режиме). При движении по горной дороге для того, чтобы более эффективно тормозить двигателем и снять часть нагрузки с рабочей тормозной системы, используйте 1-ю передачу, предварительно убедившись, что скорость движения не превышает максимально допустимое значение для включаемой передачи.

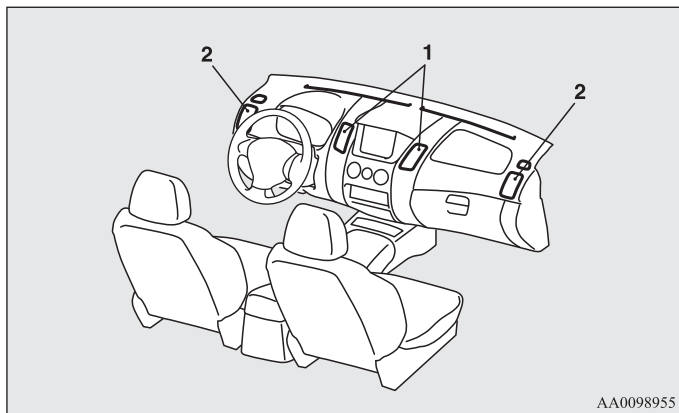
Создание комфортных условий в салоне

Вентиляционные дефлекторы	5- 2
Система кондиционирования с ручным управлением*	5- 7
Автоматический кондиционер*	5- 14
Правила эксплуатации системы кондиционирования	5- 20
Фильтр очистки воздуха*	5- 21
Радиоприемник с электронной настройкой диапазонов LW/MW/FM с проигрывателем компакт-дисков*	5- 22
Воспроизведение записей с USB-накопителя*	5- 43
Воспроизведение записей с устройства Bluetooth® (для автомобилей, оборудованных системой Bluetooth® 2.0)	5- 58
Использование внешнего аудиовхода*	5- 62
Кнопки дистанционного управления аудиосистемой на рулевом колесе*	5- 63
Коды неисправностей	5- 66
Коды неисправностей (iPod)	5- 68
Коды неисправностей (USB-накопитель)	5- 70
Защита аудиосистемы от кражи	5- 72
Правила обращения с компакт-дисками	5- 73
Антенна	5- 76
Система связи Link System*	5- 77
Система Bluetooth® 2.0 *	5- 77
Входной разъем USB*	5- 105
Солнцезащитные козырьки	5- 110

Пепельница	5- 112
Прикуриватель*	5- 113
Розетка электропитания*	5- 114
Лампы освещения салона	5- 115
Вешевые ящики	5- 119
Подстаканник	5- 124
Подставка для бутылки	5- 125
Шторка багажного отделения*	5- 127
Крючок	5- 129
Крюки для крепления багажа	5- 129
Сетка для багажа*	5- 130
Верхние вспомогательные ручки	5- 131

Вентиляционные дефлекторы

E00700100807



AA0098955

- 1- Центральные вентиляционные дефлекторы
- 2- Боковые вентиляционные дефлекторы

ПРИМЕЧАНИЕ

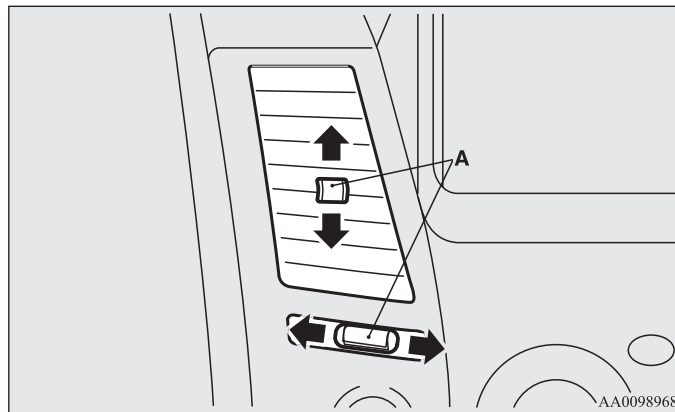
- Не ставьте бутылки и стаканы с напитками на верхнюю часть панели приборов. Напитки, пролившиеся в вентиляционные дефлекторы, могут повредить систему.

Регулировка объема и направления подаваемого воздуха

E00700200794

Центральные вентиляционные дефлекторы

Направление воздушного потока регулируется перемещением ручки (А).



AA0098968

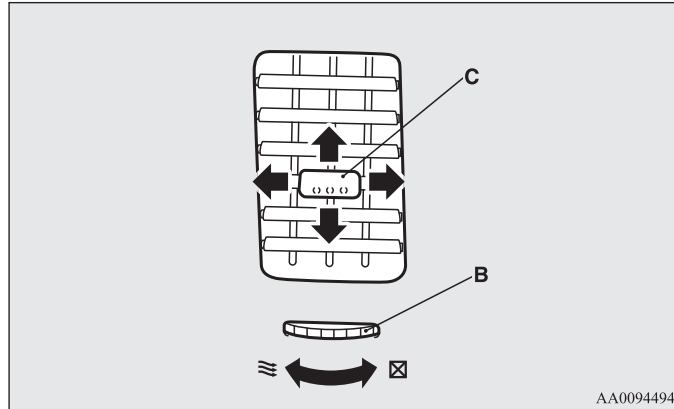
Боковые вентиляционные дефлекторы

Дефлектор открывается и закрывается регулятором (В).

≡ — Открыть

☒ — Закрыть

Направление воздушного потока регулируется перемещением ручки (С).



AA0094494

ПРИМЕЧАНИЕ

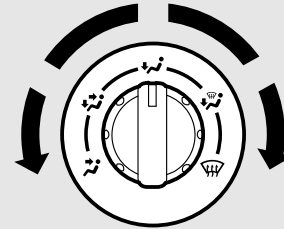
- На автомобилях с кондиционером холодный воздух, подаваемый через вентиляционные дефлекторы, может выходить в виде тумана. Это объясняется быстрым охлаждением влажного воздуха в кондиционере. Через несколько секунд туман исчезает.

Ручка выбора режима подачи воздуха

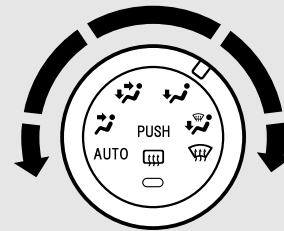
E00726500261

Направление и интенсивность подачи воздуха через различные вентиляционные дефлекторы изменяется поворотом ручки выбора режима (См. раздел «Выбор режима подачи воздуха» на стр. 5-4.)

Система кондиционирования с ручным управлением





Автоматический кондиционер



AA3005756

⚠ ПРЕДОСТЕРЕЖЕНИЕ

- Если ручка выбора режима подачи воздуха находится между положениями  и , для устранения образования тумана нажмите кнопку режима забора воздуха для выбора подачи наружного воздуха.
(См. раздел «Ручка выбора режима забора воздуха» на стр. 5-8, «Переключатель режима забора воздуха» на стр. 5-16.)

Выбор режима подачи воздуха

E00700301356

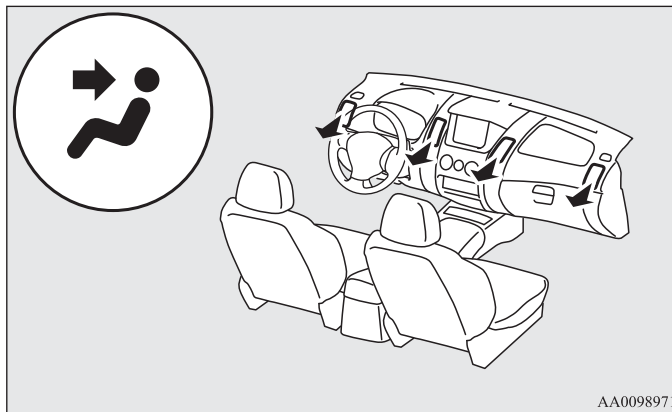
Направление и интенсивность подачи воздуха через различные вентиляционные дефлекторы изменяется поворотом ручки выбора режима (см. раздел «Ручка выбора режима подачи воздуха» на стр. 5-3).

Далее на нескольких иллюстрациях используются следующие символы, обозначающие интенсивность подачи воздуха через дефлекторы.

- : Малая интенсивность подачи воздуха
- ➔: Средняя интенсивность подачи воздуха
- : Высокая интенсивность подачи воздуха

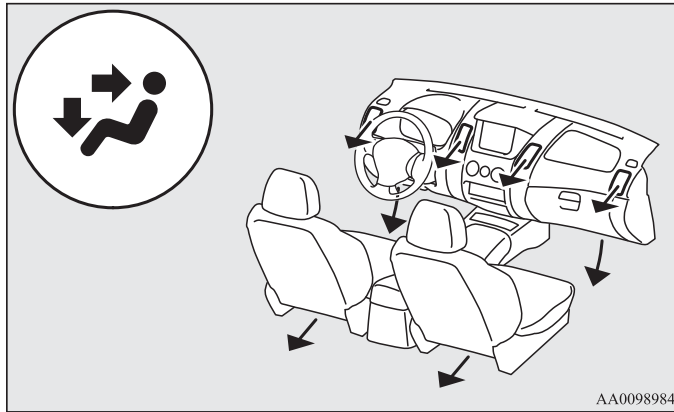
Подача воздуха в верхнюю часть салона

Воздушные потоки направляются только в верхнюю часть салона.



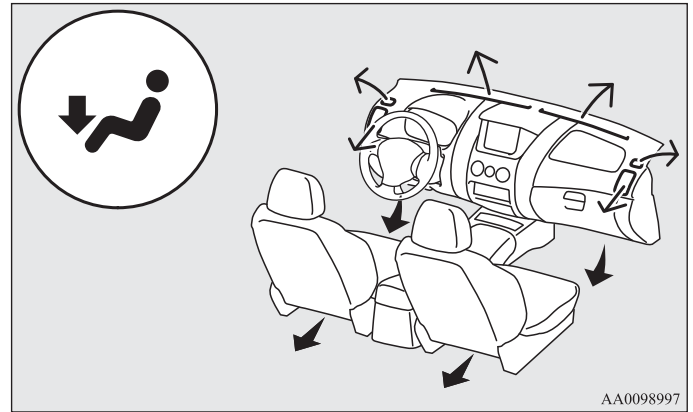
Подача воздуха к ногам и в верхнюю часть салона

Воздушные потоки направляются в верхнюю часть салона и к ногам.


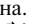




Подача воздуха к ногам

Большая часть воздушного потока направляется к ногам.



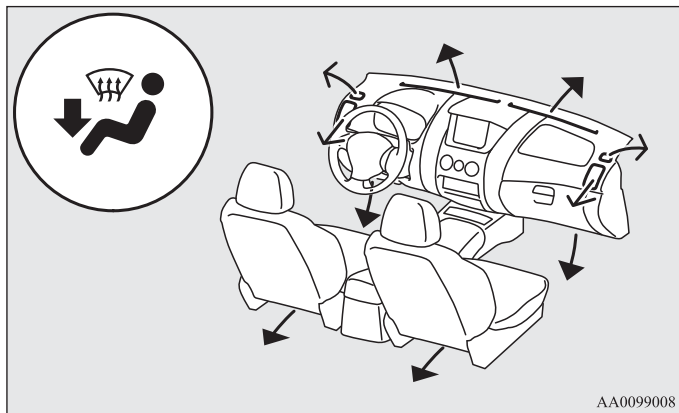
ПРИМЕЧАНИЕ

- Если ручка выбора режима находится между положениями  и , большая часть воздуха поступает в верхнюю часть салона. Если ручка выбора режима находится между положениями  и , большая часть воздуха поступает к ногам.

Создание комфортных условий в салоне

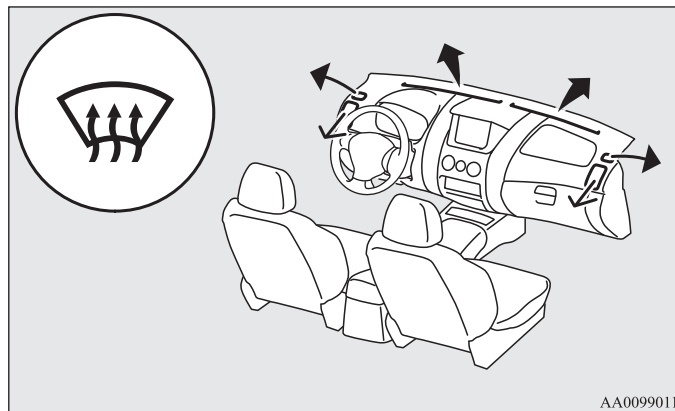
Подача воздуха к ногам и обдув стекол

Воздух подается к ногам, на ветровое стекло и боковые стекла.




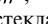


Обдув стекол

Большая часть воздушного потока направляется на ветровое стекло и стекла передних дверей.



ПРИМЕЧАНИЕ

- Если ручка выбора режима находится между положениями  и , большая часть воздуха поступает к ногам. Если ручка выбора режима находится между положениями  и , большая часть воздуха поступает на ветровое стекло и стекла передних дверей.

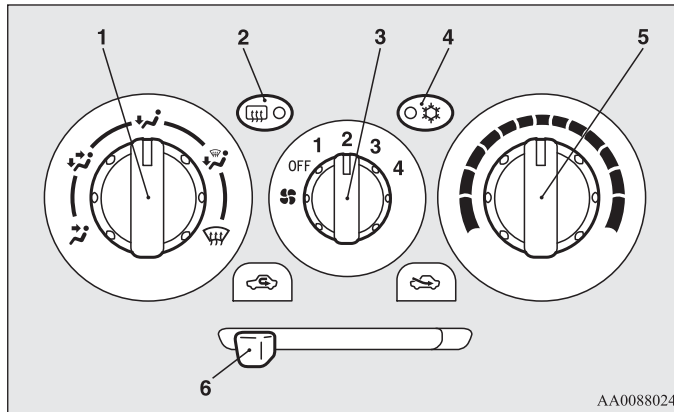
Система кондиционирования с ручным управлением*

E00700500234

Кондиционер можно включить только при работающем двигателе.

Панель управления

E00700600466



AA0088024

- 1- Ручка выбора режима подачи воздуха
- 2- Включатель обогрева заднего стекла → стр. 3-72
- 3- Регулятор частоты вращения вентилятора
- 4- Включатель кондиционера
- 5- Ручка регулировки температуры воздуха
- 6- Ручка выбора режима забора воздуха

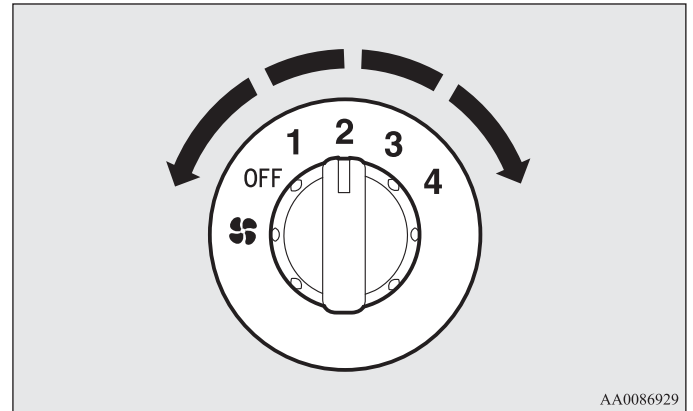
Регулятор частоты вращения вентилятора

E00700700207

Частота вращения вентилятора выбирается поворотом ручки регулятора.

При повороте ручки регулятора вправо частота вращения вентилятора постепенно увеличивается.

При увеличении частоты вращения вентилятора объем воздуха, поступающего в салон, увеличивается.



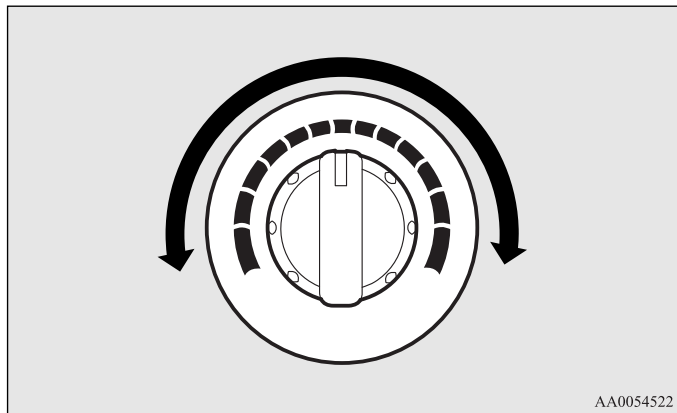
AA0086929

Создание комфортных условий в салоне

Ручка регулировки температуры воздуха

E00700900339



Регулирование температуры производится путем вращения ручки регулировки температуры воздуха.

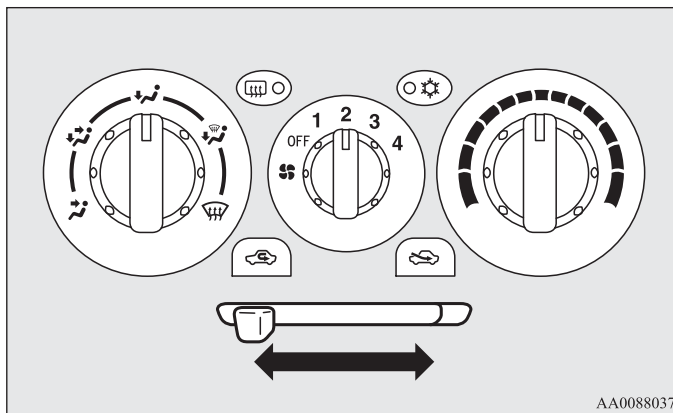


Ручка выбора режима забора воздуха



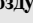

E00701300646

Режим забора воздуха изменяется перемещением этой ручки.

-  Забор наружного воздуха
В салон подается воздух снаружи.
-  Рециркуляция воздуха в салоне
Воздух рециркулирует внутри салона автомобиля.



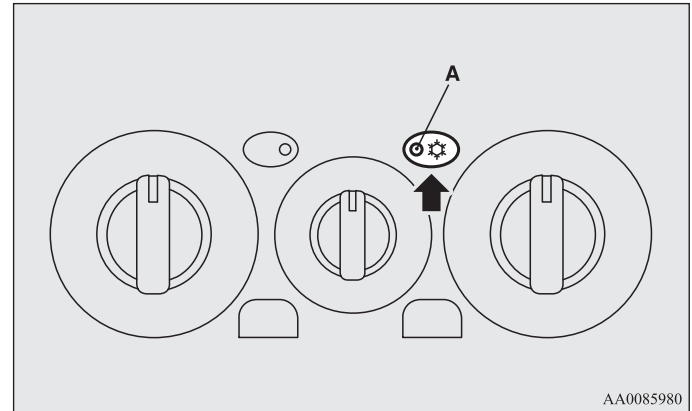
⚠ ПРЕДОСТЕРЕЖЕНИЕ

- В обычных условиях следует использовать режим забора наружного воздуха  для предотвращения запотевания ветрового и боковых стекол и быстрого удаления конденсата или инея с ветрового стекла.
Если необходимо быстро охладить воздух в салоне или в наружном воздухе содержится много пыли или иных загрязняющих веществ, включите режим рециркуляции . При этом следует время от времени переключаться в режим забора наружного воздуха , чтобы обеспечить вентиляцию салона и предотвратить запотевание стекол.
- Длительная работа в режиме рециркуляции воздуха  может вызвать запотевание стекол.

Включатель кондиционера

E00701500765

Чтобы включить кондиционер, нажмите кнопку. При этом включается контрольная лампа (А).



Чтобы выключить кондиционер, нажмите эту же кнопку еще раз.



⚠ ПРЕДОСТЕРЕЖЕНИЕ

- При включении кондиционера обороты холостого хода двигателя слегка увеличиваются, компрессор системы кондиционирования включается и выключается автоматически. При этом, если автомобиль, оснащенный А/Т, стоит на месте, необходимо до упора нажать на педаль тормоза, чтобы предотвратить случайное трогание автомобиля с места.

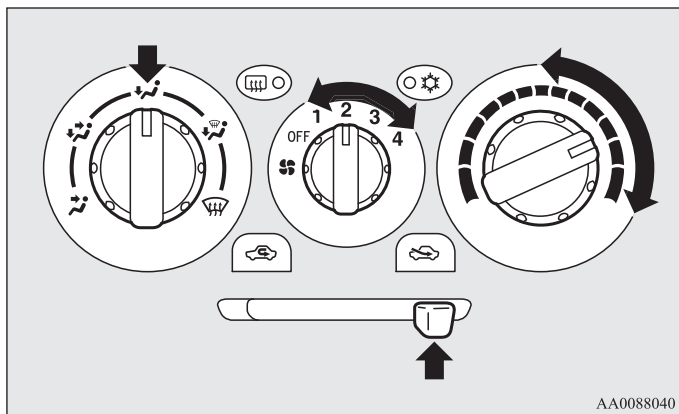
Использование системы кондиционирования

E00701800377

Обогрев салона

Установите ручку выбора режима подачи воздуха в положение , а переключатель режимов забор воздуха — в положение подачи наружного воздуха .

Поворотом ручки регулировки температуры установите требуемую температуру. Выберите необходимую скорость вращения вентилятора.

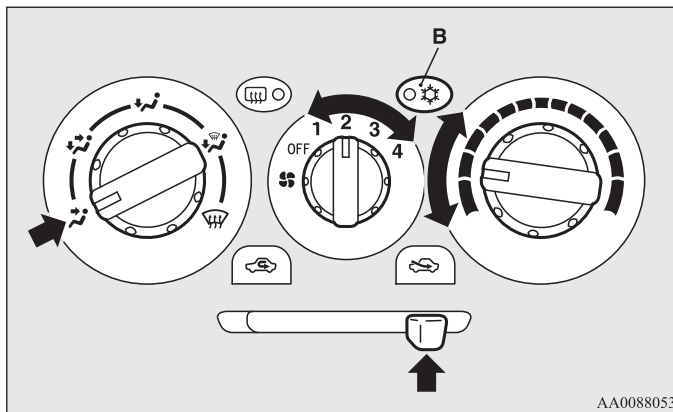




ПРИМЕЧАНИЕ

- Максимальная интенсивность обогрева достигается при установке регулятора скорости вращения вентилятора в положение 3.


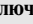
Охлаждение

E00701900600




1. Установите ручку выбора режима подачи воздуха в положение .
2. Установите ручку выбора режима забора воздуха в положение  — забор наружного воздуха.
3. Нажмите включатель кондиционера (B).
4. Поворотом регулятора температуры по часовой стрелке или в противоположном направлении установите требуемую температуру.
5. Выберите необходимую скорость вращения вентилятора.

ПРЕДОСТЕРЕЖЕНИЕ

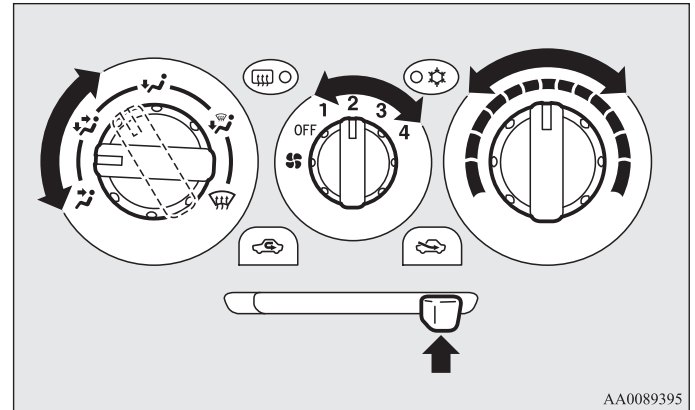
- Если необходимо быстро охладить воздух в салоне или в наружном воздухе содержится много пыли или иных загрязняющих веществ, включите режим рециркуляции , а ручку регулирования температуры поверните в крайнее левое положение. При этом следует время от времени переключаться в режим забора наружного воздуха , чтобы обеспечить вентиляцию салона и предотвратить запотевание стекол.

Одновременная подача прохладного и теплого воздуха

E00702000376

Установите ручку выбора режима подачи воздуха в положение, показанное на рисунке, а переключатель режима забора воздуха  — в режим подачи наружного воздуха.

Воздушный поток при этом будет направлен к ногам и в верхнюю часть салона. Выберите требуемую скорость вращения вентилятора.



AA0089395



Теплый воздух при этом подается к ногам, а холодный (или прохладный, в зависимости от положения регулятора температуры) — в верхнюю часть салона.

Обдув ветрового стекла и боковых стекол

E00702100654

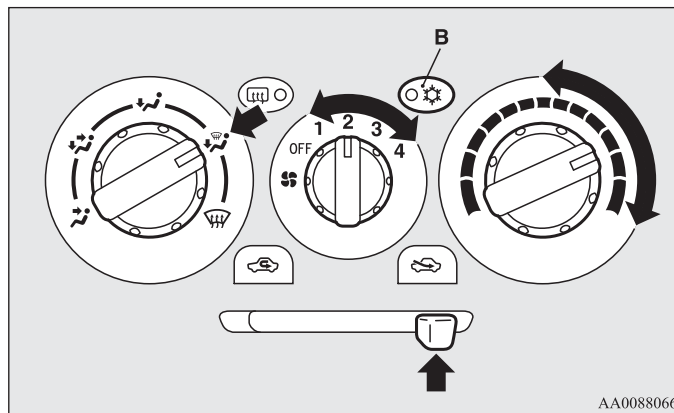
⚠ ПРЕДОСТЕРЕЖЕНИЕ

- В целях безопасности следует принимать все меры, предотвращающие запотевание стекол.



Для удаления инея или влаги с ветрового и дверных стекол установите ручку выбора режима подачи воздуха в положение  или .

Обдув стекол в обычном режиме

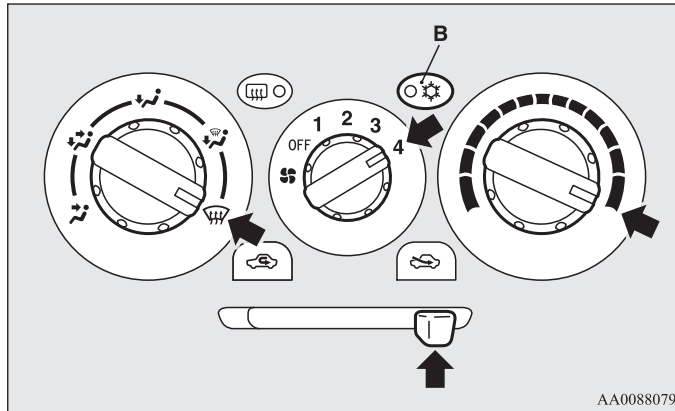
Для предотвращения запотевания ветрового и боковых стекол, а также для обогрева ног установите регуляторы в положение, показанное на рисунке.



AA0088066

1. Установите ручку выбора режима забор воздуха в положение  — забор наружного воздуха.
2. Установите ручку выбора режима подачи воздуха в положение .
3. Вращением регулятора выберите необходимую частоту вращения вентилятора.
4. Поворотом ручки регулировки установите требуемую температуру воздуха.
5. Нажмите включатель кондиционера (B).

Ускоренный обдув стекол



1. Установите ручку выбора режима подачи воздуха в положение — забор наружного воздуха.
2. Установите ручку выбора режима подачи воздуха в положение .
3. Установите максимальную скорость вращения вентилятора.
4. Поворотом регулятора установите максимальную температуру воздуха.
5. Нажмите включатель кондиционера (В).

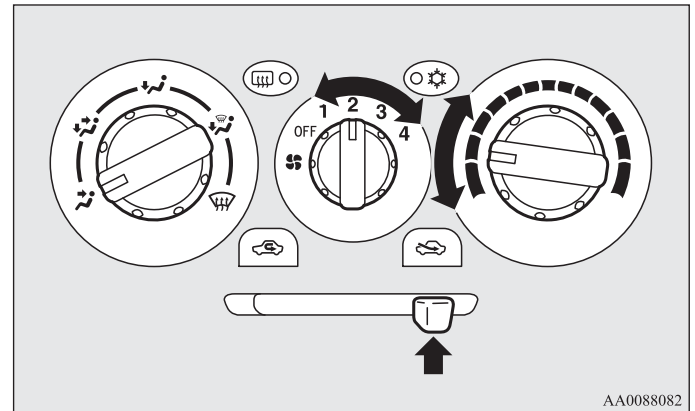
ПРИМЕЧАНИЕ

- Для более эффективного удаления влаги направьте боковые дефлекторы в сторону стекол передних дверей.
- Не устанавливайте ручку регулировки температуры воздуха в положение минимальной температуры подаваемого воздуха. На стекла будет подаваться холодный воздух, что приведет к их запотеванию.

Подача наружного воздуха

E00702200349

Для подачи наружного воздуха в салон автомобиля в жаркую погоду переведите переключатель режимов забора воздуха в положение подачи наружного воздуха , а регулятор температуры — в положение, показанное на рисунке. Регулятор температуры следует установить в крайнее левое положение. Выберите необходимую скорость вращения вентилятора.



ПРИМЕЧАНИЕ

- Поверните ручку выбора режима подачи воздуха по часовой стрелке, чтобы направить воздух к ногам и на ветровое стекло.

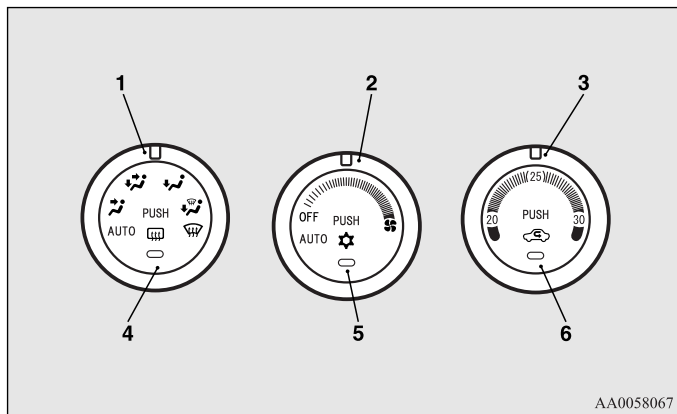
Автоматический кондиционер*

E00702400110

Кондиционер можно включить только при работающем двигателе.

Панель управления

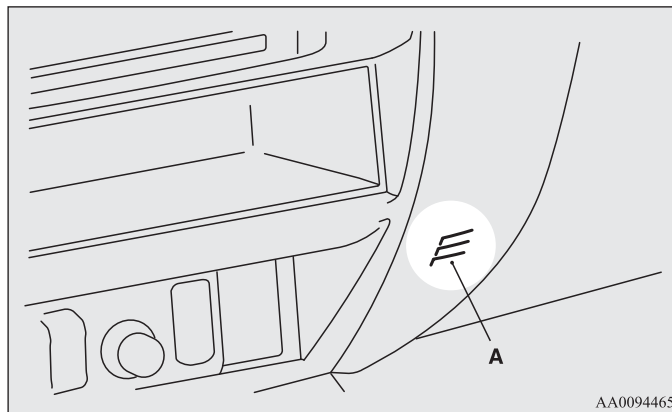
E00702500889



- 1- Ручка выбора режима подачи воздуха
- 2- Регулятор частоты вращения вентилятора
- 3- Ручка регулировки температуры воздуха
- 4- Включатель обогрева заднего стекла → стр. 3-72
- 5- Включатель кондиционера
- 6- Переключатель выбора режима забора воздуха

ПРИМЕЧАНИЕ

- В автомобиле имеется датчик температуры воздуха в салоне (А), показанный на рисунке. Запрещается помещать на датчик температуры какие-либо предметы: это приведет к сбоям в его работе.



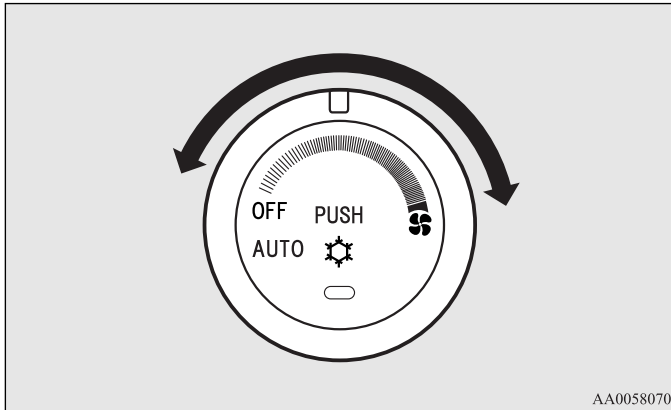
Регулятор частоты вращения вентилятора

E00702800286

Частота вращения вентилятора выбирается поворотом ручки регулятора.

При повороте ручки регулятора вправо частота вращения вентилятора постепенно увеличивается.

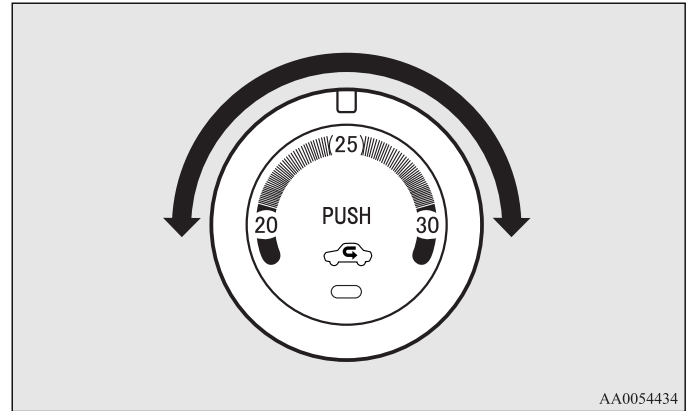
При увеличении частоты вращения вентилятора объем воздуха, поступающего в салон, увеличивается.



Ручка регулировки температуры воздуха

E00703000559

Регулирование температуры производится путем вращения ручки регулировки температуры воздуха.



ПРИМЕЧАНИЕ

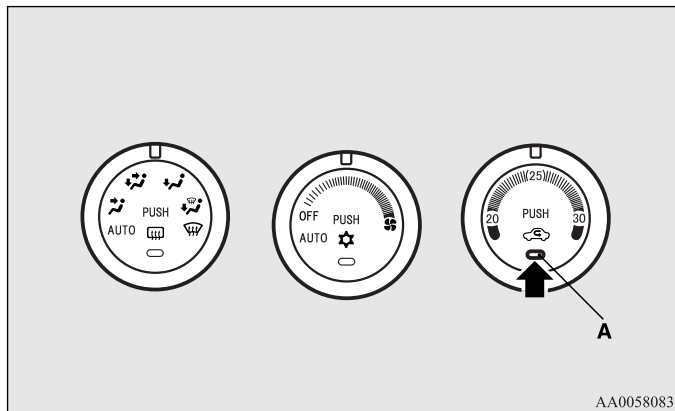
- В автомобилях с бензиновым двигателем при низкой температуре охлаждающей жидкости воздух, подаваемый отопителем, также будет прохладным или холодным даже при установке регулятора температуры в положение, соответствующее подаче теплого воздуха.

Переключатель режима забора воздуха

E00703400654

Режим забора воздуха изменяется с помощью этого переключателя.

- Забор наружного воздуха: контрольная лампа (А) выключена
В салон подается воздух снаружи.
- Рециркуляция воздуха в салоне: контрольная лампа (А) включена
Воздух рециркулирует внутри салона автомобиля.



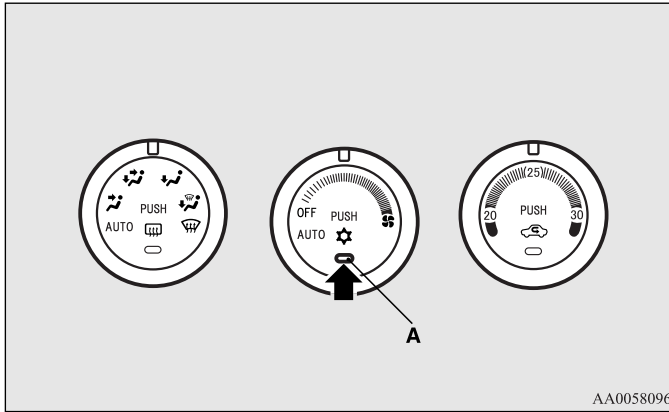
⚠ ПРЕДОСТЕРЕЖЕНИЕ

- В обычных условиях следует использовать режим забора наружного воздуха для предотвращения запотевания ветрового и боковых стекол и быстрого удаления конденсата или инея с ветрового стекла.
Если необходимо быстро охладить воздух в салоне либо в наружном воздухе содержится много пыли или иных загрязняющих веществ, включите режим рециркуляции. При этом следует время от времени переключаться в режим забора наружного воздуха, чтобы обеспечить вентиляцию салона и предотвратить запотевание стекол.
- Длительная работа в режиме рециркуляции воздуха может вызвать запотевание стекол.

Включатель кондиционера

E00703501144

Чтобы включить кондиционер, нажмите на кнопку. При этом включается контрольная лампа (А).



AA0058096

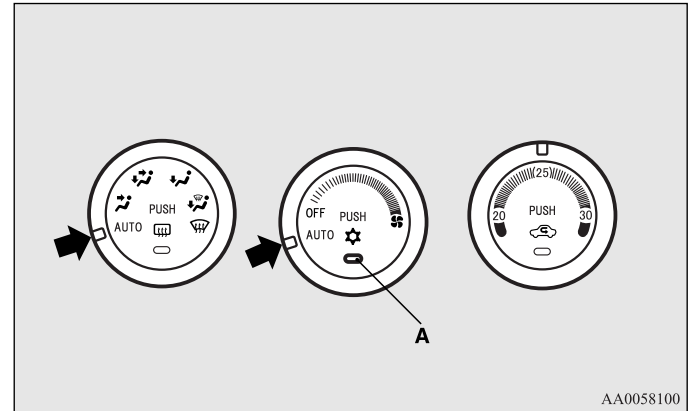
Чтобы выключить кондиционер, нажмите на эту же кнопку еще раз.

⚠ ПРЕДОСТЕРЕЖЕНИЕ

- При включении кондиционера обороты холостого хода двигателя слегка увеличиваются, компрессор системы кондиционирования включается и выключается автоматически. При этом если автомобиль, оснащенный А/Т, стоит на месте, необходимо до упора нажать на педаль тормоза, чтобы предотвратить случайное трогание автомобиля с места.

Работа системы в автоматическом режиме

E00704100805




AA0058100

В обычных условиях выбирайте автоматический режим работы системы, действуя следующим образом:

1. Установите регулятор частоты вращения вентилятора в положение AUTO.
2. Ручкой регулировки температуры воздуха установите требуемую температуру воздуха.
3. Установите ручку выбора режима подачи воздуха в положение AUTO.
4. Нажатием кнопки включите кондиционер. Во время работы кондиционера горит контрольная лампа (А).

Создание комфортных условий в салоне

Управление воздушными потоками (кроме режима ) , частотой вращения вентилятора и включением/выключением кондиционера будет осуществляться автоматически.

ПРЕДОСТЕРЕЖЕНИЕ

- При включении кондиционера обороты холостого хода двигателя слегка увеличиваются, компрессор системы кондиционирования включается и выключается автоматически. При этом если автомобиль, оснащенный А/Т, стоит на месте, необходимо до упора нажать на педаль тормоза, чтобы предотвратить случайное трогание автомобиля с места.

Чтобы выключить климатическую установку, установите регулятор частоты вращения вентилятора в положение OFF.

ПРИМЕЧАНИЕ

- Если в автоматическом режиме установить минимальную или максимальную температуру, управление режимом забора воздуха, режимом подачи воздуха, частотой вращения вентилятора и включением/выключением кондиционера будет осуществляться, как описано ниже.
 - Быстрый прогрев (при выборе максимальной температуры). Будет производиться забор наружного воздуха, воздух будет подаваться в область ног, кондиционер выключится.
 - Быстрое охлаждение (при выборе минимальной температуры). Будет включен режим рециркуляции воздуха, воздух будет подаваться в верхнюю область салона и включится кондиционер.

Работа системы в ручном режиме

E00704200040



Управлять частотой вращения вентилятора и режимом подачи воздуха можно вручную, установив регулятор частоты вращения вентилятора и ручку выбора режима подачи воздуха в требуемые положения. Для возврата в автоматический режим, установите эти регуляторы в положение AUTO.

Обдув ветрового стекла и боковых стекол

E00704300621

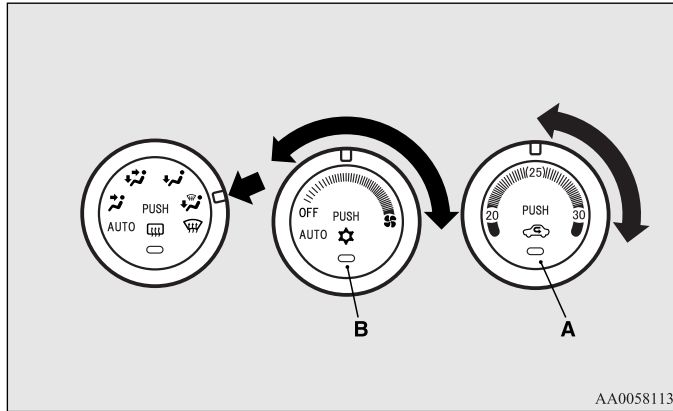
ПРЕДОСТЕРЕЖЕНИЕ


- В целях безопасности следует принимать все меры, предотвращающие запотевание стекол.

Для удаления инея или влаги с ветрового и дверных стекол установите ручку выбора режима подачи воздуха в положение  или .

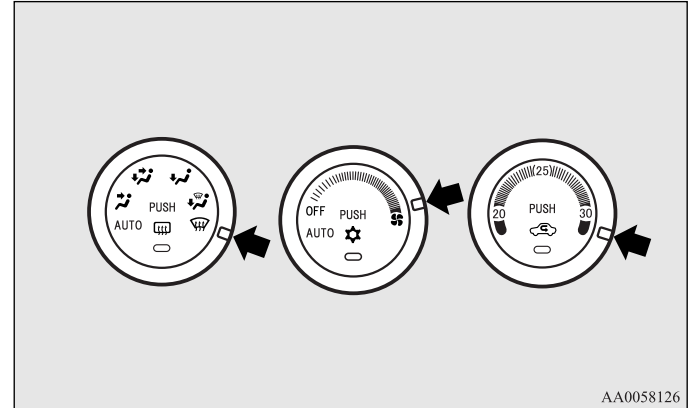
Обдув стекол в обычном режиме


Для предотвращения запотевания ветрового и боковых стекол, а также для обогрева ног установите регуляторы в положение, показанное на рисунке.




1. Установите переключатель выбора режима забора воздуха (A) в положение подачи наружного воздуха.
2. Установите ручку выбора режима забора воздуха в положение .
3. Вращением регулятора выберите необходимую частоту вращения вентилятора.
4. Поворотом ручки регулировки установите требуемую температуру воздуха.
5. Нажмите включатель кондиционера (B).

Ускоренный обдув стекол



1. Установите ручку выбора режима подачи воздуха в положение .
2. Установите максимальную скорость вращения вентилятора.
3. Поворотом ручки регулировки установите максимальную температуру подаваемого воздуха.

ПРИМЕЧАНИЕ

- При установке регулятора выбора режима подачи воздуха в положение  кондиционер будет работать в автоматическом режиме; при этом автоматически будет выбран режим подачи наружного воздуха.
- Для более эффективного удаления влаги направьте боковые дефлекторы в сторону стекол передних дверей.
- Не устанавливайте ручку регулировки температуры воздуха в положение минимальной температуры подаваемого воздуха. На стекла будет подаваться холодный воздух, что приведет к их запотеванию.

Правила эксплуатации системы кондиционирования

E00708301004

- Старайтесь ставить автомобиль на стоянку в тени. При стоянке на солнце очень сильно нагревается салон автомобиля, и для его охлаждения потребуется больше времени. Если пришлось оставить автомобиль на солнце, после включения кондиционера откройте окна на несколько минут, чтобы выпустить горячий воздух из салона.
- При работе кондиционера закрывайте окна. Поступление наружного воздуха через открытые окна снижает эффективность охлаждающего действия кондиционера.
- Слишком сильное охлаждение вредно для здоровья. Температура воздуха внутри салона должна быть лишь на 5-6°C ниже, чем наружная температура.
- Включая кондиционер, убедитесь, что воздухозаборник, находящийся перед ветровым стеклом, ничем не закрыт (например, листьями или снегом). Листва, скопившаяся на входе в воздухозаборник, может уменьшить подачу воздуха и перекрыть отверстия для слива конденсата.

Рекомендации по подбору хладагента и смазочных материалов для кондиционера

Возможной причиной снижения эффективности работы кондиционера является утечка хладагента. Рекомендуется проверить систему в авторизованном сервисном центре MITSUBISHI MOTORS. Систему кондиционирования автомобиля необходимо заправлять хладагентом HFC-134a и использовать масло ZXL-100PG. Использование любого другого хладагента или масла может привести к серьезным повреждениям, в результате чего потребуются замена всей системы кондиционирования. Не рекомендуется выпускать хладагент в атмосферу. Рекомендуется сдавать хладагент для очистки, переработки и повторного использования.

Если кондиционер долго не используется

Необходимо включать кондиционер не менее чем на пять минут в неделю, даже в холодную погоду. Это необходимо для смазки деталей компрессора и поддержания системы в рабочем состоянии.

*Фильтр очистки воздуха**

E00708400617

В систему кондиционирования автомобиля встроен воздушный фильтр, удаляющий из подаваемого воздуха пыль и грязь. Способность фильтра задерживать пыль и грязь снижается по мере загрязнения фильтрующего элемента, поэтому его надо периодически менять. Периодичность замены фильтрующего элемента указана в сервисной книжке.

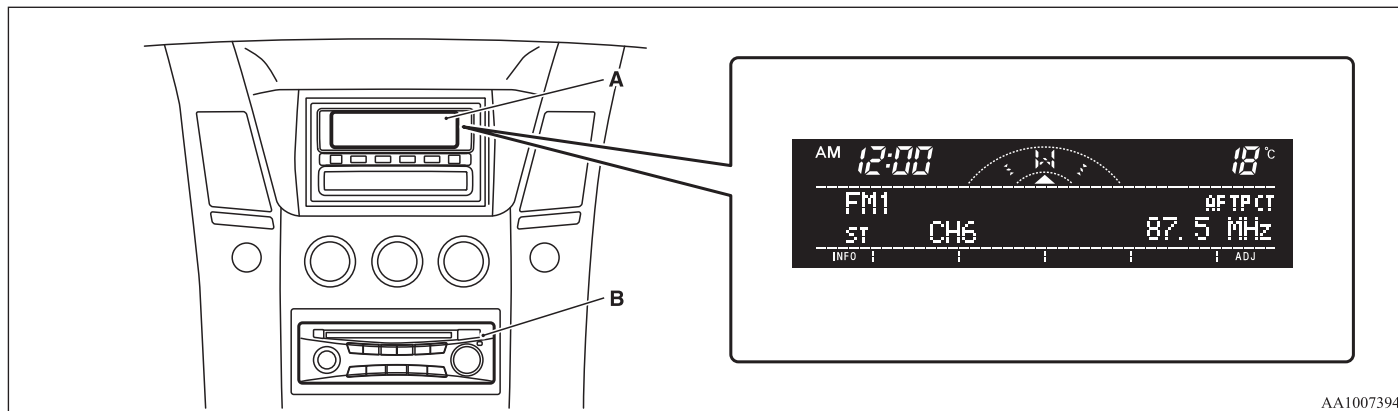
ПРИМЕЧАНИЕ

- При работе в неблагоприятных условиях, например при эксплуатации автомобиля на пыльных дорогах и частом использовании кондиционера, срок службы фильтра снижается. Если подача воздуха резко уменьшилась или стали быстро запотевать стекла, фильтр необходимо заменить. Рекомендуется обратиться в авторизованный сервисный центр MITSUBISHI MOTORS.

*Радиоприемник с электронной настройкой диапазонов LW/MW/FM с проигрывателем компакт-дисков**

E00708501888

Включить аудиосистему можно, только когда ключ в замке зажигания находится в положении ON или ACC.



AA1007394

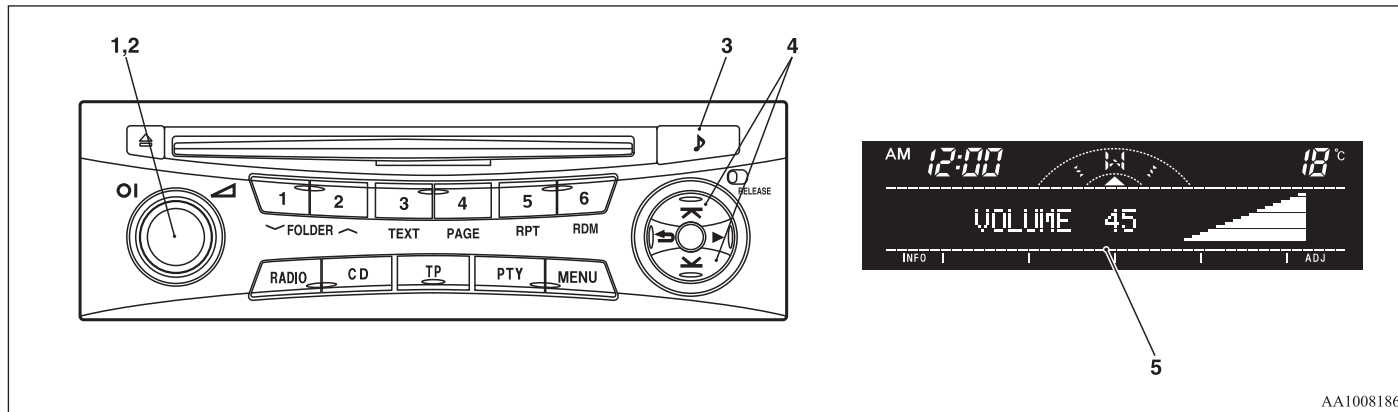
- A - Дисплей
- B - Аудиосистема

ПРИМЕЧАНИЕ


- Чтобы включить аудиосистему при неработающем двигателе, поверните ключ зажигания в положение АСС.
- При использовании мобильного телефона в салоне автомобиля возможно появление помех в работе аудиосистемы. Это не является признаком неисправности аудиосистемы. При наличии помех держите мобильный телефон как можно дальше от компонентов аудиосистемы.
- При попадании внутрь аудиосистемы посторонних предметов или воды, а также при появлении из нее дыма или необычного запаха немедленно выключите аудиосистему. Рекомендуется проверить аудиосистему в авторизованном сервисном центре MITSUBISHI MOTORS. Не пытайтесь отремонтировать ее самостоятельно. Не пользуйтесь системой до тех пор, пока ее не проверит квалифицированный специалист.
- Регулятор панели управления аудиосистемой можно снять во избежание кражи аудиосистемы. См. раздел «Защита аудиосистемы от кражи» на стр. 5-72.
- Усилитель аудиосистемы (если входит в комплектацию) расположен под правым передним сиденьем. Не подвергайте усилитель сильным ударам. Это может вызвать его неисправность или сбой в работе.

Панель с органами регулировки громкости и тембра звучания

E00708601049



AA1008186

- 1- Включатель питания PWR
- 2- Ручка регулировки громкости VOL
- 3-  Кнопка изменения режима
- 4- Кнопка настройки звучания
- 5- Дисплей

Регулировка громкости

E00708700665

Регулятор громкости VOL

Чтобы увеличить громкость, вращайте ручку VOL (2) по часовой стрелке, чтобы уменьшить громкость — против часовой стрелки. Текущий уровень громкости отобразится на дисплее (5).

Регулировка тембра

E00708801269

Нажатием кнопки **▶** (3) выберите настройки звучания: BASS (низкие частоты) → TREBLE (высокие частоты) → FADER (баланс передних и задних динамиков) → BALANCE (баланс правых и левых динамиков) → SCV → выход из режима настройки звучания. Текущий уровень громкости отобразится на дисплее (5).

BASS (регулировка уровня низких частот)

Нажатием кнопки настройки звучания (4) **▶** или **▼** установите нужный уровень низких частот.

TREBLE (регулировка уровня высоких частот)

Нажатием кнопки настройки звучания (4) **▶** или **▼** установите нужный уровень высоких частот.

FADER (регулировка баланса передних и задних динамиков)

Нажатием кнопки настройки звучания (4) **▶** или **▼** установите баланс звука между передними и задними динамиками.

BALANCE (регулировка баланса левых и правых динамиков)

Нажатием кнопки настройки звучания **▶** или **▼** (4) установите баланс звука между левыми и правыми динамиками.

Функция компенсирования громкости (SCV)

Функция компенсирования громкости автоматически регулирует настройки VOL, BASS, и TREBLE в зависимости от скорости движения автомобиля.

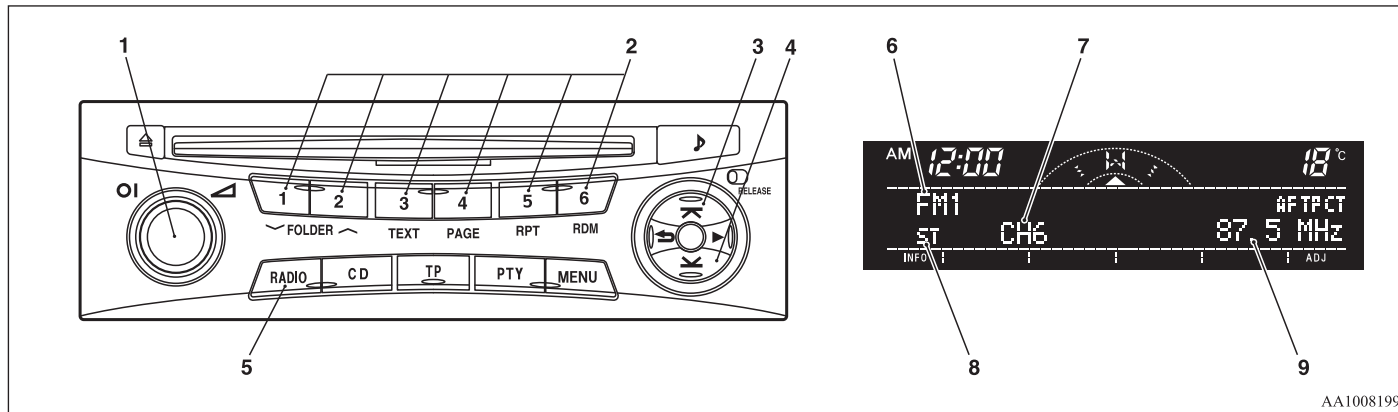
Функция компенсирования громкости может быть выбрана с одним из трех уровней настройки (LOW, MID и HIGH). Выберите уровень настройки нажатием на кнопку настройки звучания (4) **▶** или **▼**. Если Вы хотите отключить функцию компенсирования громкости, выберите OFF.

ПРИМЕЧАНИЕ

- Режим настройки автоматически отключится при включении другого источника звука, а также если в течение 10 секунд не будет выполнено ни одного действия по настройке.

Панель управления радиоприемником и дисплей

E00708901228



AA1008199

- 1- Включатель питания PWR
- 2- Кнопки предустановки (ячейки памяти)
- 3- Кнопка TUNE/SEEK (переход назад/поиск радиостанций в сторону меньшей частоты)
- 4- Кнопка TUNE/SEEK (переход вперед/поиск радиостанций в сторону большей частоты)
- 5- Кнопка выбора диапазона (FM/MW/LW)
- 6- Индикатор диапазона FM/MW/LW
- 7- Индикатор номера ячейки памяти
- 8- Индикатор стереофонического приема (ST)
- 9- Окно частоты радиостанции

Прослушивание радио

E00709000896

1. Включение и выключение аудиосистемы производится нажатием выключателя питания PWR (1). Включается последний выбранный режим.
2. Для выбора нужного диапазона нажмите кнопку RADIO (5).
3. Для настройки на станцию нажмите кнопку TUNE/SEEK (3 или 4) или кнопку памяти (2), чтобы вызвать частоту, записанную в памяти.

Настройка радиоприемника

E00709100451

Автоматическая настройка

Нажмите и удерживайте кнопку TUNE/SEEK (3 или 4). Затем отпустите кнопку. Начнется прием выбранной станции.

Ручная настройка

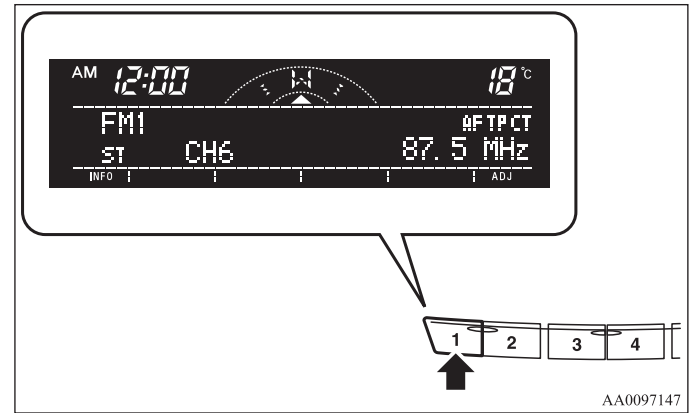
Частота изменяется при каждом нажатии кнопки TUNE/SEEK (3 или 4). Нажатием кнопки выберите нужную станцию.

Запись частоты в память

E00716101173

Ручная установка

С помощью кнопок памяти (2) можно записать в память до 18 радиостанций диапазона FM (6 станций в диапазоне FM1, 6 — FM2 и 6 — FM3), а также по 6 станций в диапазонах MW и LW. (При записи радиостанции в память с помощью какой-либо кнопки памяти станция, записанная ранее в ячейке памяти, относящейся к этой кнопке, стирается).



AA0097147

Создание комфортных условий в салоне

Порядок действий описан далее.

1. Нажав кнопку TUNE/SEEK (3 или 4), выберите частоту, которую необходимо записать в память.
2. Нажмите одну из кнопок выбора ячеек памяти (2) и удерживайте ее не менее 2 секунд.
На дисплее отобразится номер кнопки, соответствующей ячейке памяти, и частота станции.
3. Воспроизведение записанной в памяти станции осуществляется нажатием кнопки выбора ячеек памяти менее чем на 2 секунды.

Автоматическая установка

При автоматической настройке выбор станций с наиболее сильным сигналом осуществляется автоматически, частоты этих станций заменяют частоты станций, ранее записанных в ячейки памяти вручную в данном диапазоне. Радиоприемник автоматически выбирает 6 станций диапазона FM (только в диапазоне FM3) и по 6 станций из диапазонов MW и LW.

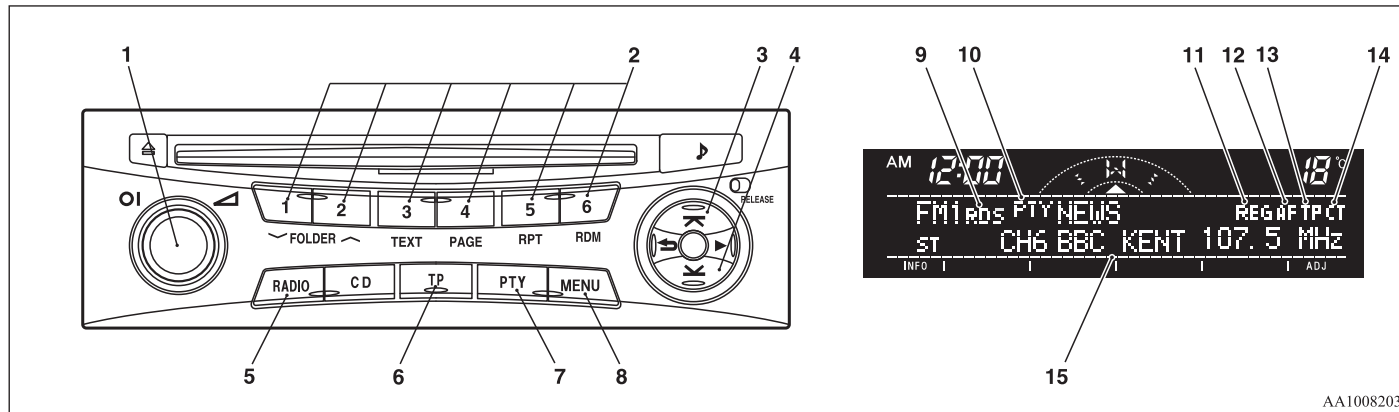
Порядок действий описан далее.

1. В режиме радиоприема нажмите и удерживайте кнопку RADIO (5) не менее 2 секунд. В каждую из ячеек памяти, соответствующих кнопкам памяти (2), будут автоматически записаны координаты радиостанций (всего 6 станций) с наиболее сильным сигналом, при этом кнопке с наименьшим номером будет соответствовать станция с наименьшей частотой вещания.
2. При последующем нажатии кнопок выбора ячеек памяти будут приниматься станции, записанные в ячейках памяти, соответствующих этим кнопкам.

ПРИМЕЧАНИЕ

- Если нажать кнопку RADIO (5) и удерживать ее дольше 2 секунд, в то время как радиоприемник принимает станции диапазона FM1 или FM2, радиоприемник автоматически переключится в диапазон FM3, после чего начнется процесс автоматического поиска радиостанций с наиболее сильным сигналом и записи их координат в память.

Система радиоданных (RDS)



AA1008203

- 1- Включатель питания PWR
- 2- Кнопки предустановки (ячейки памяти)
- 3- Кнопка TUNE/SEEK (переход назад/поиск радиостанций в сторону меньшей частоты)
- 4- Кнопка TUNE/SEEK (переход вперед/поиск радиостанций в сторону большей частоты)
- 5- Кнопка выбора диапазона (FM/MW/LW)
- 6- Кнопка информации о дорожном движении TP
- 7- Кнопка индикации типа радиопередачи PTY
- 8- Кнопка вызова меню
- 9- Индикатор системы RDS (передачи данных по радио)
- 10- Индикатор типа радиопередач (PTY)
- 11- Индикатор региональных программ REG
- 12- Индикатор альтернативной частоты (AF)
- 13- Индикатор TP (информация о дорожном движении)
- 14- Индикатор времени (CT)
- 15- Дисплей

Создание комфортных условий в салоне

В системе RDS используется сигнал идентификации программы (PI) и альтернативной частоты (AF), которые передаются совместно с обычными радиосигналами FM-диапазона. Система выбирает из списка альтернативных частот станции, передающие ту же программу, автоматически настраиваясь на ту из них, чей сигнал сильнее.

Благодаря этому вы можете продолжать слушать одну и ту же программу, например в дальней поездке, при этом вам не придется искать станцию, передающую ту же программу, после выезда из зоны приема частоты станции, на которую вы настроились первоначально. С помощью системы RDS также можно ограничить прием отдельных типов программ, прервать прием текущей передачи и настроиться на прием объявлений о дорожном движении от систем EON (расширенной сети) и экстренных сообщений, а также задать ограниченный или неограниченный прием местных программ.

Функция альтернативной частоты (AF)

E00720900061

Функция AF производит поиск станции, транслирующей ту же программу, и выбирает из списка альтернативных частот станцию с наиболее сильным сигналом.

Функция AF включена постоянно (индикатор AF (12) горит на дисплее) до тех пор, пока вы не выключите ее вручную.

Функцию AF можно включать и отключать.

См. раздел «Режим установки функций» на стр. 5-34.

Функция часов (CT)

E00721000131

Возможна автоматическая корректировка показаний цифровых часов по сигналам RDS местных станций. См. раздел «Установка времени» на стр. 3-17.

Функция ограничения приема региональных радиостанций (REG)

E00721100057

Функция REG ограничивает прием станций, передающих местные программы.

В разных странах и регионах местные программы и сети радиовещания организованы по-разному (вещание может меняться в зависимости от времени суток, страны пребывания или региона вещания), поэтому, если вы не хотите автоматически принимать региональные программы, можно включить функцию REG, ограничивающую прием региональных программ.

Функцию REG можно включать и отключать.

См. раздел «Режим установки функций» на стр. 5-34.

Функция поиска по идентификатору программ (PI)

E00721200221

При поездках на большие расстояния, когда сигнал от ранее выбранных станций становится слабым, радиоприемник автоматически выбирает из списка альтернативных частот другую станцию, передающую программу того же типа, с тем же кодом PI. При отсутствии в списке программ с тем же кодом радиоприемник производит поиск региональных радиостанций. При успешном завершении поиска региональной станции на дисплее отображается индикатор REG (11).

Если поиск местной радиостанции завершается неудачно, приемник возвращается на частоту, на которую он был настроен изначально.

Функцию PI можно включать и отключать.

См. раздел «Режим установки функций» на стр. 5-34.

ПРИМЕЧАНИЕ

- Во время поиска звук отключается. На дисплее отображается сообщение WAIT или SEARCH.

Типы радиопередач (PTY)

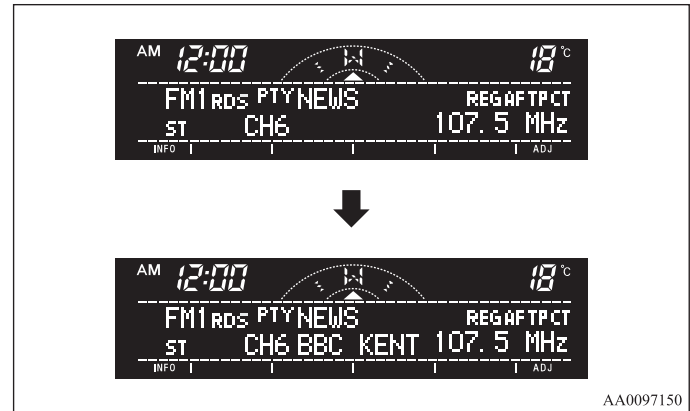
E00721300349

Радиопередачи в системе RDS классифицируются по типам программ следующим образом. Для выбора желаемого типа программ используйте кнопку TUNE/SEEK (3 или 4).

1. NEWS (новости)
2. AFFAIRS (текущие события)
3. INFO (информация)
4. SPORT (спортивные программы)
5. EDUCATE (образовательные программы)
6. DRAMA (театральные радиопостановки)
7. CULTURE (культурные программы)
8. SCIENCE (научные программы)
9. VARIED (разное)
10. POP M (популярная музыка)
11. ROCK M (рок-музыка)
12. EASY M (легкая музыка)
13. LIGHT M (легкая классическая музыка)
14. CLASSICS (классическая музыка)
15. OTHER M (прочая музыка)
16. WEATHER (информация о погоде)
17. FINANCE (финансовые программы)
18. CHILDREN (детские программы)
19. SOCIAL (общественно-политические программы)
20. RELIGION (религиозные программы)
21. PHONE IN (программы, во время которых можно позвонить в студию)
22. TRAVEL (программы о путешествиях)
23. LEISURE (отдых)
24. JAZZ (джазовая музыка)
25. COUNTRY (музыка кантри)
26. NATION M (народная музыка)
27. OLDIES (старые хиты)
28. FOLK M (фолк-музыка)
29. DOCUMENT (документальные программы)

Чтобы найти радиопередачу нужного типа:

1. Нажмите кнопку PTY (7).
2. Кратким нажатием кнопки TUNE/SEEK (3 или 4) (менее чем на 1 секунду) выберите нужный тип радиопередачи.
3. Через две секунды после выбора нужного типа программы радиоприемник начнет автоматический поиск программ этого типа. Во время поиска на дисплее мигает выбранный тип радиопередач.
4. Когда приемник найдет программу выбранного Вами типа, на дисплее высветится название радиостанции.



AA0097150

ПРИМЕЧАНИЕ

- Если удерживать кнопку TUNE/SEEK (3 или 4) нажатой более 1 секунды, приемник будет искать другую программу того же типа, что и выбранная в настоящий момент.
- При отсутствии станций, передающих программу нужного Вам типа, на дисплее в течение примерно 5 секунд будет гореть надпись EMPTY, а затем приемник вернется на частоту, на которую он был настроен до начала поиска.

Запись типов программ в память

E00721400135

В память можно ввести до 6 типов программ.

Порядок действий описан далее.

1. Нажатием кнопок TUNE/SEEK (3 или 4) настройте приемник на станцию того типа программ, который Вы хотите записать в память.
2. Нажмите одну из кнопок выбора ячеек памяти (2) и удерживайте ее не менее 2 секунд. На дисплее отобразится номер кнопки, соответствующей ячейке памяти, в которую записывается тип программы, и сам выбранный тип программы.
3. Воспроизведение записанной в памяти станции осуществляется нажатием кнопки памяти не более 2 секунд.

Информация о дорожном движении

E00721600254

При включении данной функции аудиосистема автоматически переключается в режим приема радиостанций, передающих информацию о ситуации на дорогах, во время приема других станций в диапазоне FM, воспроизведения компакт-дисков и т. п. Чтобы включить эту функцию, действуйте следующим образом.

1. Нажмите кнопку TP (6). На дисплее появится индикатор TP (13). Если приемник может считать данные RDS, на дисплее появится индикатор RDS (9). Если такой возможности нет, на дисплее в течение примерно 5 секунд будет отображаться надпись «NO RDS».
2. Если радиоприемник обнаружит передачу информации о дорожном движении на одной из выбранных станций или на какой-либо иной, на дисплее в течение 5 секунд будет отображаться надпись «TRAF INF», а затем в течение 2 секунд — частота этой станции. Затем появится название радиостанции, передающей информацию о дорожном движении. Уровень громкости для прослушивания программ о дорожном движении и для прочих программ устанавливается отдельно. Поэтому громкость при прослушивании программ о дорожном движении автоматически устанавливается на уровень, заданный при предыдущем прослушивании. По завершении передачи сообщения о дорожном движении радиоприемник автоматически возвращается к принимавшейся до этого радиостанции и соответствующему уровню громкости.
3. Чтобы вернуться к прослушиванию принимавшейся до этого станции, нажмите кнопку TP (6).

ПРИМЕЧАНИЕ

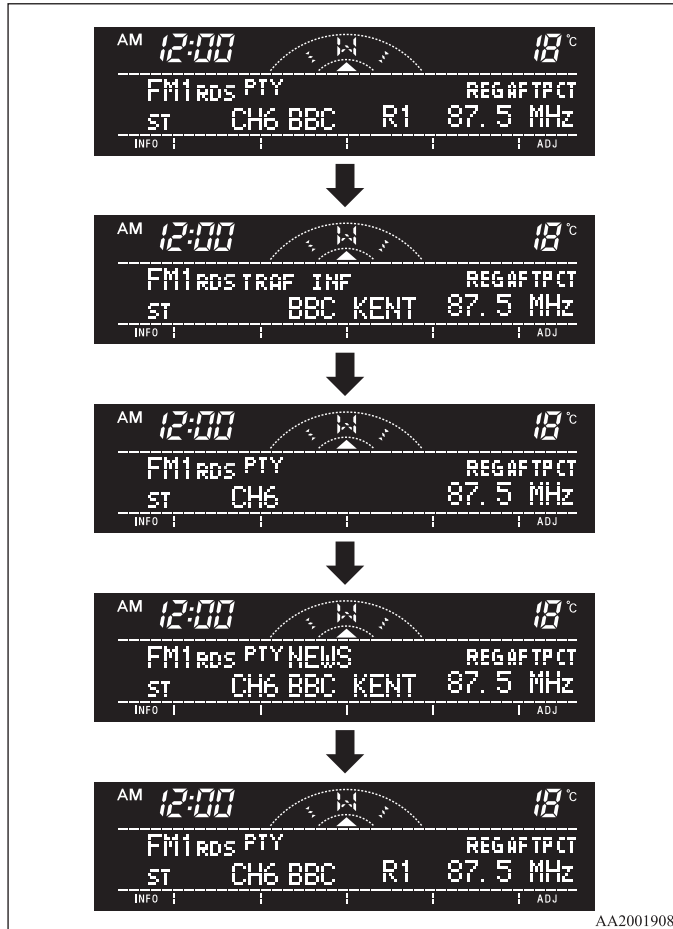
- Если на дисплее высвечивается индикатор TP, радиоприемник во время настройки останавливается только на станциях, передающих информацию о дорожном движении, даже при нажатии кнопки TUNE/SEEK (3 или 4).

Функция поиска программ с информацией о дорожном движении (TP)

E00721800168

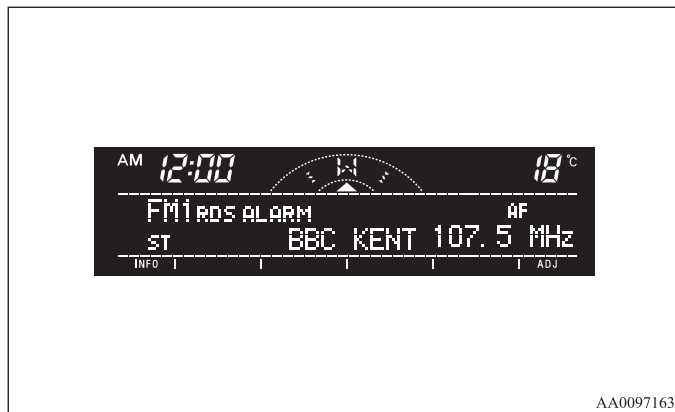
Включенная функция ожидания программ с информацией о дорожном движении (когда на дисплее появляется индикатор TP (13)) отключается примерно через 45 секунд после того, как из-за слабого сигнала пропадает индикатор RDS (9). После этого происходит переключение на станцию, которая не передает информацию о дорожном движении, и приемник начинает автоматический поиск станций, передающих информацию о дорожном движении, во всех диапазонах частот.

Функцию TP можно включать и отключать.
См. раздел «Режим установки функций» на стр. 5-34.



Экстренные сообщения

E00721700213



AA0097163

Если во время приема радиостанции в диапазоне FM или воспроизведения компакт-диска приемник обнаружит передачу экстренного сообщения (ключ зажигания находится в положении ON или ACC), на дисплее появится надпись ALARM и текущая передача будет прервана экстренным сообщением. Уровень громкости для прослушивания экстренных сообщений и прочих программ устанавливается отдельно. Поэтому громкость при прослушивании экстренного сообщения автоматически устанавливается на уровень, заданный при предыдущем прослушивании. По завершении передачи экстренного сообщения радиоприемник автоматически возвращается к принимаемой до этого радиостанции и соответствующему уровню громкости.

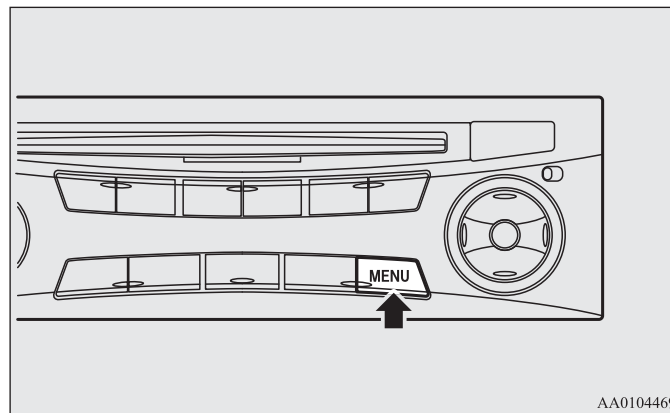
Режим установки функций

E00722500436

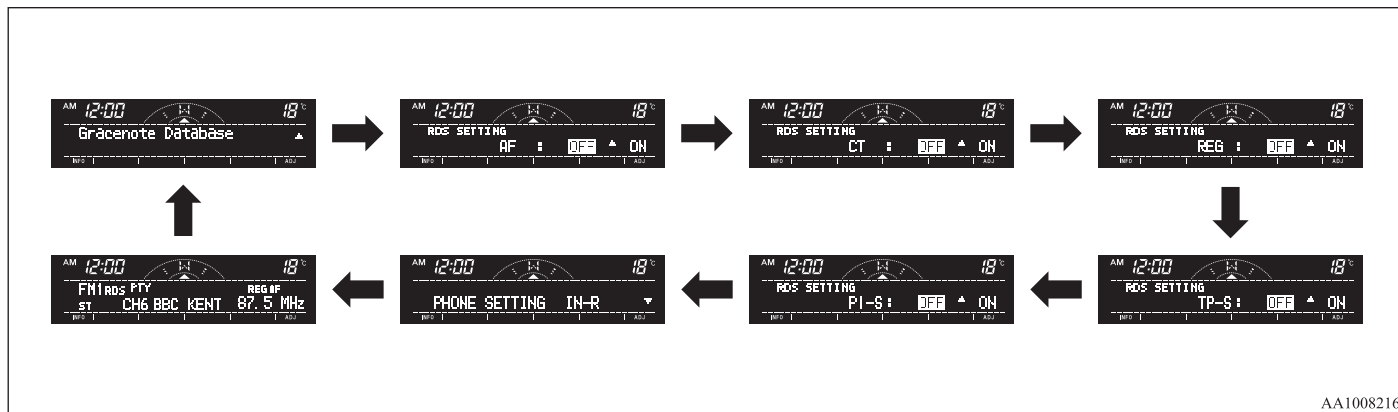
Имеется возможность изменять следующие функции радиоприемника:

- Gracenote Database*
- Функция альтернативной частоты AF
- Функция часов СТ
- Функция ограничения приема региональных радиостанций REG*
- Информация о дорожном движении TP-S
- Функция поиска по идентификатору программ PI-S*
- PHONE

1. Для входа в режим установки функций нажмите кнопку MENU.



AA0104469



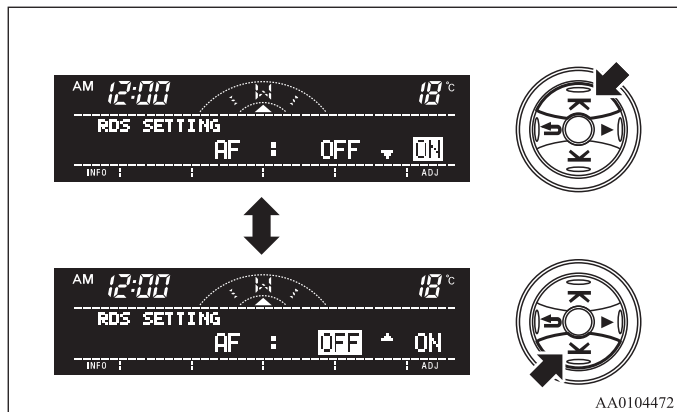
2. Последовательным нажатием кнопки меню найдите режим, который Вы хотите изменить.
 Происходит последовательное переключение режимов:
 Gracenote Database* → AF → CT → REG* → TP-S → PI-S* → PHONE → выход из режима установки функций.

ПРИМЕЧАНИЕ

- Хотя на дисплее высвечивается Gracenote Database и PHONE, эти функции не задействованы.

Создание комфортных условий в салоне

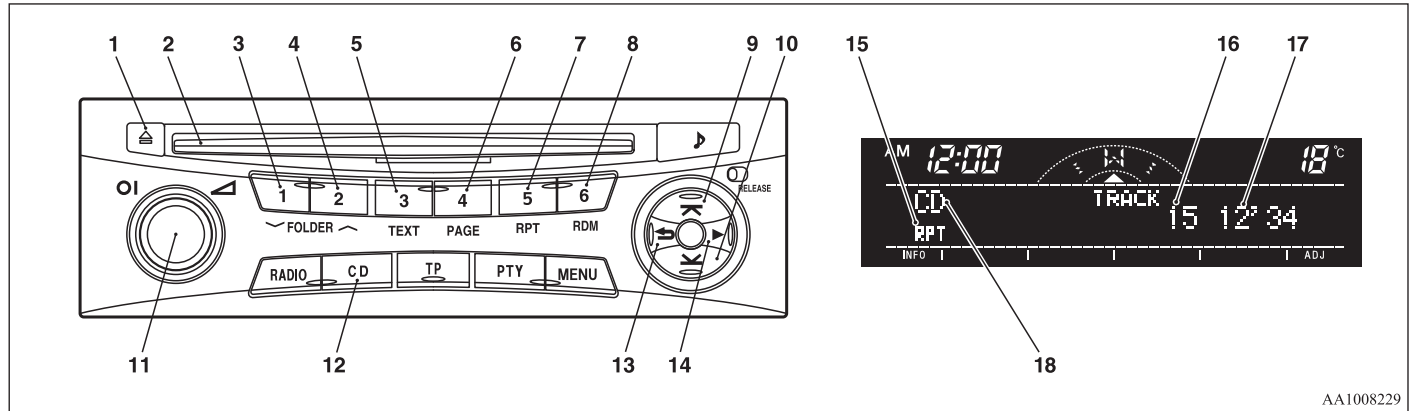
3. Для каждой функции установите нужное состояние (включена (ON) или выключена (OFF)), как показано ниже.
Состояние функции отобразится на дисплее.




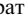


ПРИМЕЧАНИЕ

- Выбрав режим, можно выйти из режима установки функций одним из следующих способов:
 - Нажать кнопку MENU и удерживать ее не менее 2 секунд.
 - Не нажимать ни одну кнопку в течение 10 секунд.

Панель управления проигрывателем компакт-дисков и дисплей



AA1008229

- | | |
|---|---|
| <ul style="list-style-type: none"> 1- Кнопка извлечения компакт-диска 2- Гнездо для компакт-диска 3- Кнопка FOLDER (переход к предыдущей папке) 4- Кнопка FOLDER (переход к следующей папке) 5- Кнопка TEXT (отображение названия) 6- Кнопка PAGE (просмотр названий) 7- Кнопка RPT (повторное воспроизведение) 8- Кнопка RDM (воспроизведение записей в случайном порядке) 9-  Кнопка ускоренного воспроизведения записей в прямой последовательности/переход к следующей записи 10-  Кнопка ускоренного воспроизведения записей в обратной последовательности/переход к предыдущей записи 11- Включатель питания PWR 12- Кнопка CD (переход в режим воспроизведения компакт-диска) 13-  Кнопка возврата 14-  Кнопка выбора | <ul style="list-style-type: none"> 15- Индикатор RPT/RDM (повтор/воспроизведение записей в случайном порядке) 16- Индикатор номера записи TRACK 17- Индикатор времени воспроизведения записи 18- Индикатор CD |
|---|---|

Воспроизведение компакт-дисков

E00709602261

1. Вставьте компакт-диск в проигрыватель этикеткой вверх, и воспроизведение начнется автоматически, даже если в этот момент был включен другой источник звука.
На дисплее отобразится индикатор CD (18), номер записи (16) и время воспроизведения (17).
2. Если компакт-диск уже вставлен в проигрыватель, и выбран режим CD последовательным нажатием кнопки CD (12), начнется воспроизведение компакт-диска.
3. Чтобы прервать воспроизведение компакт-диска, либо отключите питание кнопкой PWR (11), либо переключитесь в другой режим работы кнопкой RADIO или CD, либо извлеките компакт-диск, нажав кнопку извлечения компакт-диска (1).

ПРИМЕЧАНИЕ

- Отрегулируйте громкость и тембр звучания, как описано в пунктах «Регулировка громкости» на стр. 5-25 и «Регулировка тембра» на стр. 5-25.
- Воспроизведение дисков диаметром 8 см в данном проигрывателе невозможно.
- Сведения по обращению с компакт-дисками приведены в разделе «Правила обращения с компакт-дисками» на стр. 5-73.

Ускоренное воспроизведение записей в прямой/обратной последовательности

Ускоренное воспроизведение записи в прямой последовательности

Для ускоренного воспроизведения записи в прямой последовательности нажмите и удерживайте кнопку **⏮** (9). Для ускоренного воспроизведения компакт-диска в прямой последовательности следует удерживать данную кнопку.

Ускоренное воспроизведение записи в обратной последовательности

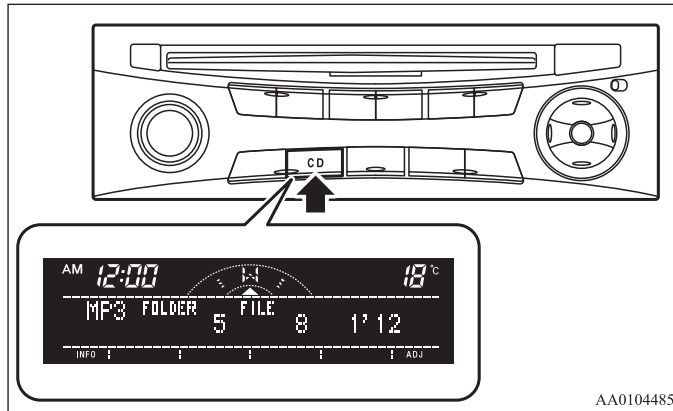
Для ускоренного воспроизведения записи в обратной последовательности нажмите и удерживайте кнопку **⏭** (10). Для ускоренного воспроизведения компакт-диска в обратной последовательности следует удерживать данную кнопку.

ПРИМЕЧАНИЕ

- Во время ускоренного воспроизведения диска время воспроизведения может отображаться неверно.

Воспроизведение компакт-дисков в формате MP3

Этот проигрыватель воспроизводит музыкальные файлы MP3 (MPEG Audio Layer-3), записанные на компакт-дисках CD-ROM, CD-R (компакт-диски однократной записи) и CD-RW (компакт-диски многократной записи) в форматах ISO9660 Level 1/Level 2, Joliet и Romeo. На одном диске может быть не более 16 каталогов, 100 папок и 255 файлов. При воспроизведении файлов MP3 на дисплее может отображаться информация тегов ID3. Информация о тэгах ID3 приведена в разделе «Отображение текста CD и заголовков MP3» на стр. 5-42.



1. Вставьте диск с файлами MP3 в гнездо.
2. На дисплее выводятся номер папки и номер файла, затем начинается воспроизведение.

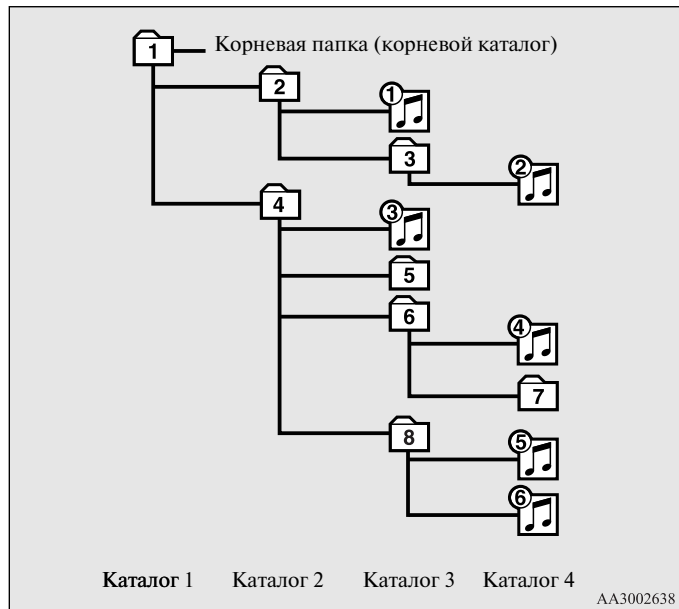
ПРИМЕЧАНИЕ

- Прослушивая диск, на котором записаны как файлы в форматах CD-DA (CD-Digital Audio), так и MP3, можно переключаться между режимом чтения файлов CD-DA и файлов MP3 и режимом использования внешнего аудиовхода (AUX), нажав и удерживая кнопку CD не менее 2 секунд.
- Если на диске имеются как файлы CD-DA так и файлы MP3, то первыми автоматически начинают проигрываться файлы CD-DA.
- Качество воспроизведения звука зависит от записывающей программы и скорости передачи данных при записи. Более подробные сведения можно найти в руководстве к записывающему оборудованию.
- В зависимости от размещения файлов/папок на диске, воспроизведение может начинаться с некоторой задержкой.
- Программное обеспечение, кодирующее и записывающее файлы в формате MP3, не входит в комплект данной аудиосистемы.
- При воспроизведении файлов MP3, записанных с помощью некоторых программ или некоторых записывающих устройств (приводов CD-R/RW), могут возникнуть проблемы с воспроизведением или с отображением информации о файлах MP3.
- Продолжительность считывания информации с диска также зависит от количества папок и файлов в других форматах.
- Этот проигрыватель не записывает файлы MP3.
- Дополнительная информация о дисках CD-R/RW представлена в разделе «Правила обращения с дисками CD-R/RW» на стр. 5-75.

⚠ ПРЕДОСТЕРЕЖЕНИЕ

- При попытке воспроизведения файла, записанного в формате, отличном от MP3, но имеющего расширение .mp3, в динамиках может появиться сильный шум, что может вызвать повреждение динамиков, а также отрицательно повлиять на органы слуха.

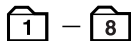
Порядок выбора папок/порядок воспроизведения файлов MP3 (пример)



5

Выбор папок

Порядок выбора



Выбор файлов

Порядок выбора



Выбор папки (только для компакт-дисков в формате MP3)

Выбор следующей папки

Нажимайте на кнопку FOLDER (4), пока на дисплее не отобразится номер требуемой папки.

Выбор предыдущей папки

Нажимайте на кнопку FOLDER (3), пока на дисплее не отобразится номер требуемой папки.

Выбор записи

Переход к следующей записи

Нажимайте на кнопку **⏭** (9), пока на дисплее не отобразится номер требуемой записи.

Переход к предыдущей записи

Нажимайте на кнопку **⏮** (10), пока на дисплее не отобразится номер требуемой записи.

ПРИМЕЧАНИЕ

- Однократное нажатие кнопки **⏮** (10) во время воспроизведения записи позволяет начать воспроизведение текущей записи с начала.

Поиск файла (только для компакт-дисков в формате MP3)

Для выбора требуемого файла используются следующие кнопки. Выбранная папка или файл отображаются на дисплее.

- ↩ кнопка (14) : Для запуска данного режима или отмены выбора.
- ⌂ кнопка (9) или : Отобразить папку или файл.
- ⏴ кнопка (10)
- ▶ кнопка (15) : Выбрать папку или файл.

ПРИМЕЧАНИЕ

- Если пользователь не выполняет никаких действий в течение не менее 10 секунд, или если после нажатия кнопки ⌂ или кнопки ⏴ пользователь нажимает какую-либо другую кнопку, поиск файлов отменяется.
- Если в течение не менее 5 секунд после вывода на дисплей какой-либо записи пользователь не выполняет никаких действий, начинается воспроизведение данного файла.

Повторное воспроизведение записи

Кратко нажмите кнопку RPT (7) во время воспроизведения. На дисплее появится надпись RPT. Для выхода из режима повтора нажмите кнопку RPT еще раз.

Повторное воспроизведение папки (только для компакт-дисков в формате MP3)

Нажмите кнопку RPT (7) и удерживайте ее не менее 1 секунды, пока не услышите звуковой сигнал. На дисплее появится надпись F-RPT. После этого воспроизведение всех файлов в выбранной папке будет повторяться.

ПРИМЕЧАНИЕ

- Если диск содержит файлы в форматах CD-DA и MP3, в режиме повторного воспроизведения будут воспроизводиться файлы только одного формата (только CD-DA или только MP3).

Воспроизведение записей в случайном порядке

Воспроизведение записей с диска в случайном порядке (только для компакт-дисков в формате CD-DA)

Кратко нажмите кнопку RDM (8). На дисплее появится надпись RDM. Файлы на выбранном диске начнут воспроизводиться в случайном порядке. Для выхода из режима случайного воспроизведения нажмите кнопку RDM еще раз.

Воспроизведение файлов из папки в случайном порядке (только для компакт-дисков в формате MP3)

Кратко нажмите кнопку RDM (8). На дисплее появится надпись F-RDM. Файлы на выбранной папке начнут воспроизводиться в случайном порядке. Для выхода из режима случайного воспроизведения нажмите кнопку RDM еще раз.

Воспроизведение записей из всех папок диска в случайном порядке (только для компакт-дисков в формате MP3)

Нажмите кнопку RDM (8) и удерживайте ее не менее 1 секунды, пока не услышите звуковой сигнал. На дисплее появится надпись RDM. Файлы из всех папок выбранного диска начнут воспроизводиться в случайном порядке. Для выхода из режима случайного воспроизведения быстро нажмите кнопку RDM еще раз.

ПРИМЕЧАНИЕ

- Если диск содержит файлы в форматах CD-DA и MP3, в режиме воспрне воспроизведения в случайном порядке будут воспроизводиться записи только одного формата (только CD-DA или только MP3).

Извлечение диска

После нажатия кнопки извлечения компакт-диска (1) диск автоматически останавливается и выгружается из проигрывателя.

ПРИМЕЧАНИЕ

- Если выгруженный диск не будет извлечен в течение 15 секунд, он вновь будет загружен в проигрыватель и остановлен.

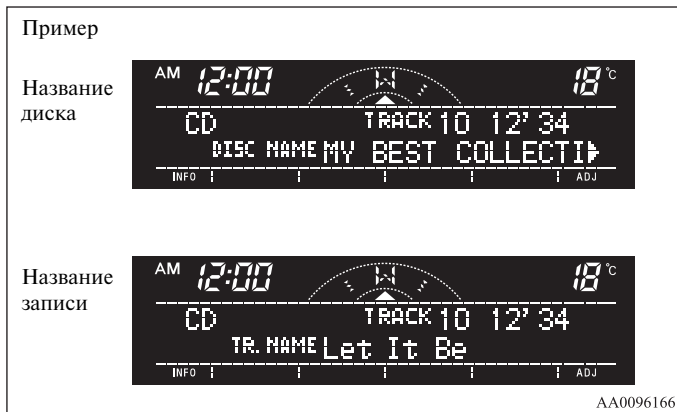
Отображение текста CD и заголовков MP3

E00725000676

Проигрыватель компакт-дисков может отображать на дисплее текст CD и заголовки MP3, включая тэги ID3.

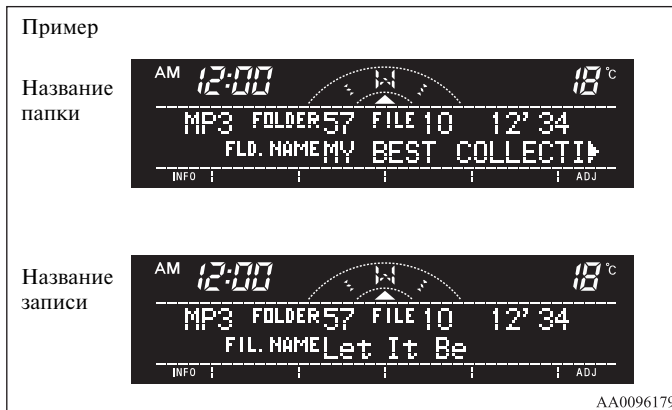
Текст, содержащийся на компакт-диске

Проигрыватель может отображать названия дисков и записей, если на диске записана эта информация. Последовательным нажатием кнопки TEXT (5) выберите тип отображаемой информации в следующей последовательности: disc name → track name → normal display mode (название диска → название записи → обычный режим дисплея).



Заголовки MP3

Проигрыватель может отображать названия папок и записей, если на диске записана эта информация. Последовательным кратким нажатием кнопки TEXT (5) (не более 1 секунды) выберите тип отображаемой информации в следующей последовательности: folder name → file name → normal display mode (название папки → название записи → обычный режим дисплея).



ПРИМЕЧАНИЕ

- На дисплее может отображаться не более 16 символов. Если в названии диска или записи содержится более 16 символов, то для отображения следующих 16 нажмите кнопку PAGE (6).
- Если информация с названиями отсутствует, на дисплее отображается «NO TITLE».
- Символы, которые проигрыватель не может отобразить, отображаются звездочками.

Названия (тэги) ID3

Проигрыватель компакт-дисков позволяет отображать названия (тэги) ID3, если файлы были записаны вместе с этой информацией.

1. Чтобы перейти в режим отображения тэгов ID3, нажмите кнопку TEXT (5) в течение не менее 2 секунд.
2. Последовательным коротким нажатием кнопки DISP (менее 1 секунды) выберите тип отображаемой информации в следующей последовательности: album name → title name → artist name → normal display mode (название альбома → название записи → исполнитель → обычный режим дисплея).

ПРИМЕЧАНИЕ

- Чтобы вернуться от отображения тэгов ID3 к отображению названия папки, вновь нажмите кнопку TEXT (5) и удерживайте ее не менее 2 секунд.
- Если информация с названиями отсутствует, на дисплее отображается «NO TITLE».
- На дисплее может отображаться не более 16 символов. Если в названии папки или записи либо в информации тэга ID3 содержится более 16 символов, то для отображения следующих 16 символов нажмите кнопку PAGE (6).
- Название папки или записи отображается, если их длина не превышает 32 символа. Информация тэгов ID3 отображается, если количество символов не превышает 30.
- Символы, которые проигрыватель не может отобразить, отображаются звездочками.

Воспроизведение записей с USB-накопителя*

E00756100149

Вы можете подсоединить проигрыватель iPod или накопитель с интерфейсом USB к входному разъему USB и воспроизводить музыкальные файлы, хранящиеся в памяти этих устройств.

Сведения о типах устройств, которые можно подключать, и поддерживаемых форматах файлов см. в следующем разделе «Типы подключаемых устройств и поддерживаемые форматы файлов» на стр. 5-109.

Сведения о способах подключения см. в следующих разделах «Подключение проигрывателя iPod» на стр. 5-107 и «Подключение USB-накопителя» на стр. 5-105.

Если автомобиль оснащен системой Bluetooth® 2.0, для воспроизведения музыкальных файлов, хранящихся в памяти проигрывателя iPod или на USB-накопителе, можно использовать голосовое управление.

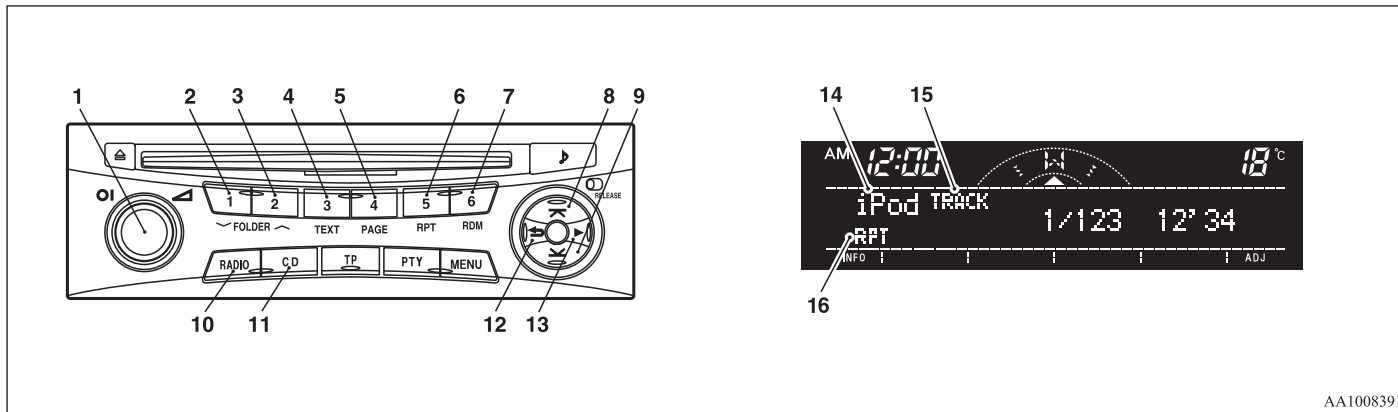
См. разделы «Воспроизведение записей проигрывателя iPod с помощью голосового управления» на стр. 5-47 и «Воспроизведение записей USB-накопителя с помощью голосового управления» на стр. 5-57.

ПРИМЕЧАНИЕ

- Файл с защитой авторских прав может не воспроизводиться.
- Рекомендуется настроить эквалайзер подключенного устройства на линейное звучание.

Панель управления проигрывателем iPod и дисплей

E00756200238



AA1008391

- 1- Включатель питания PWR
- 2- Кнопка FOLDER (переход к предыдущей папке)
- 3- Кнопка FOLDER (переход к следующей папке)
- 4- Кнопка TEXT
- 5- Кнопка PAGE (просмотр названий)
- 6- Кнопка RPT (повторное воспроизведение)
- 7- Кнопка RDM (воспроизведение записей в случайном порядке)
⏮ Кнопка ускоренного воспроизведения записей в прямой
- 8- последовательности/переход к следующей записи
- 9- последовательности/переход к предыдущей записи
- 10- Кнопка RADIO
- 11- Кнопка CD (изменение режима)
- 12- ⏪ Кнопка возврата
- 13- ▶ Кнопка выбора
- 14- Индикатор iPod

- 15- Индикатор номера записи TRACK
- 16- Индикатор RPT/SHUFFLE/A-SHUFFLE

Воспроизведение записей с проигрывателя iPod

E00756300372

1. Включите аудиосистему нажатием кнопки PWR (1). Включается последний выбранный режим.
2. Подключите проигрыватель iPod к входному разъему USB. См. раздел «Подключение проигрывателя iPod» на стр. 5-107.
3. Несколько раз нажмите кнопку CD (11), чтобы переключиться в режим iPod. Режим воспроизведения от внешнего источника изменяется при каждом нажатии на кнопку CD в следующем порядке:
CD mode → iPod mode → Bluetooth® mode* (Режим основного проигрывателя компакт-дисков → Режим iPod → Режим Bluetooth®*)

ПРИМЕЧАНИЕ

- Если автомобиль оборудован аудиовходами RCA, при нажатии и удержании кнопки CD в течение не менее 2 секунд система переключается в режим воспроизведения с дополнительного устройства (AUX).
4. После того как устройство выбрано, начинается воспроизведение, и на дисплее появляется индикация iPod.

ПРИМЕЧАНИЕ

- В зависимости от характеристик проигрывателя iPod воспроизведение может начинаться с более длительной задержкой.
5. Чтобы остановить воспроизведение, переключитесь в другой режим.

ПРИМЕЧАНИЕ

- Когда проигрыватель iPod подключен к аудиосистеме, кнопки на самом проигрывателе не работают.
- Отрегулируйте громкость и тембр звучания, как описано в пунктах «Регулировка громкости» и «Регулировка тембра».

Ускоренное воспроизведение записи в прямой/обратной последовательности

E00756400113

Ускоренное воспроизведение записи в прямой последовательности

Для ускоренного воспроизведения текущей записи в прямой последовательности следует нажимать кнопку **⏮** (8). При удержании данной кнопки запись будет воспроизводиться с увеличенной скоростью.

Ускоренное воспроизведение записи в обратной последовательности

Для ускоренного воспроизведения текущей записи в обратной последовательности, следует нажимать кнопку **⏭** (9). При удержании данной кнопки запись будет воспроизводиться в обратной последовательности с увеличенной скоростью.

Выбор записи

E00756500097

Переход к следующей записи

Нажимайте на кнопку **⏮** (8), пока на дисплее не отобразится номер требуемой записи.

Переход к предыдущей записи

Нажимайте на кнопку **⏭** (9), пока на дисплее не отобразится номер требуемой записи.

ПРИМЕЧАНИЕ

- Однократное нажатие кнопки **⏭** (9) во время воспроизведения записи позволяет начать воспроизведение текущей записи с начала.

Поиск записей в меню проигрывателя iPod

E00756600186

Вы можете выбирать нужные записи в меню Playlists, Artists, Albums, Songs и Genre (на автомобилях, оборудованных системой Bluetooth® 2.0) проигрывателя iPod.

Для выбора записей используются следующие кнопки. Выбранное меню, категория или запись отображается на дисплее.

- ↩ кнопка (12) : Для запуска данного режима или отмены выбора
- ⌂ кнопка (8) или : прокрутка списка команд меню, категорий
- ⏴ кнопка (9) или записей.
- ▶ кнопка (13) : выбор команды меню, категории или записи.

ПРИМЕЧАНИЕ

- Если пользователь не выполняет никаких действий в течение не менее 10 секунд, или если после нажатия кнопки ⌂ или кнопки ⏴ пользователь нажимает какую-либо другую кнопку, поиск записей отменяется.
- Если в течение не менее 5 секунд после вывода на дисплей какой-либо записи пользователь не выполняет никаких действий, начинается воспроизведение данной записи.

Циклическое воспроизведение одной и той же записи

E00756700099

Нажмите кнопку RPT (6) во время воспроизведения. На дисплее появится индикатор RPT.
Для выхода из этого режима нажмите данную кнопку еще раз.

Воспроизведение записей в случайном порядке

E00756900091

Нажмите кнопку RDM (7) во время воспроизведения. На дисплее появится индикация SHUFFLE.
Проигрыватель iPod будет выбирать для воспроизведения записи из текущей категории в случайном порядке.
Для выхода из этого режима нажмите данную кнопку еще раз.

Воспроизведение записей каждого альбома в случайном порядке

E00757000099

Нажмите кнопку RDM (7) и удерживайте ее до тех пор, пока не послышится звуковой сигнал, а на дисплее не появится индикатор A-SHUFFLE.
Проигрыватель iPod будет выбирать для воспроизведения записи конкретного альбома из текущей категории в случайном порядке.
Для выхода из этого режима нажмите данную кнопку еще раз.

Переключение индикации на дисплее

E00757100090

При каждом нажатии кнопки TEXT (4) во время воспроизведения информация на дисплее изменяется в следующем порядке.
 Album title → Track name → Artist name → Genre → Normal display
 (Название альбома → Название записи → Имя исполнителя → Жанр (на автомобилях, оборудованных системой Bluetooth 2.0) → Обычный режим индикации)

Пример

Название
альбома



AA0104717

ПРИМЕЧАНИЕ

- Одновременно на дисплее могут отображаться не более 16 символов. Если название на дисплее полностью не помещается, нажмите кнопку PAGE (5). Оставшиеся символы выводятся на дисплей при каждом нажатии этой кнопки.
- Если название в памяти устройства отсутствует, на дисплее отображается надпись NO TITLE.
- Символы, которые не могут быть воспроизведены, заменяются « ».

Воспроизведение записей проигрывателя iPod с помощью голосового управления (для автомобилей, оборудованных системой Bluetooth® 2.0)

E00757200046

Нужные записи можно выбирать и воспроизводить с проигрывателя iPod по категориям «Artist» (Исполнитель), «Album» (Альбом), «Play-list» (Список воспроизведения) и «Genre» (Жанр) с помощью голосовых команд.

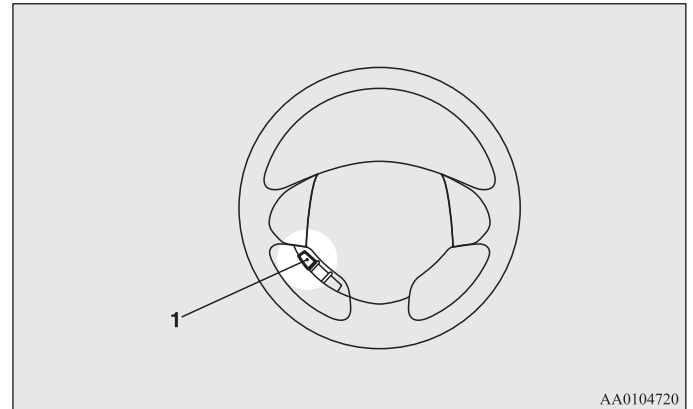
Сведения о функциях распознавания речи и регистрации лиц, подающих голосовые команды, см. в разделе «Система Bluetooth® 2.0» на стр. 5-77.

Ниже приводится порядок подготовки к использованию голосового управления и воспроизведения записей с помощью голосовых команд.

Подготовка к использованию голосового управления

E00757300122

Для использования голосового управления сначала нажмите кнопку SPEECH (1).



AA0104720

Поиск по названию исполнителя

E00757400019

1. Скажите «Воспроизведение» в главном меню.

ПРИМЕЧАНИЕ

- Система Bluetooth® 2.0 начинает определение подключенного устройства. Если определить подключенное устройство не удастся, или возникает какая-либо ошибка подключения, система Bluetooth® 2.0 включает соответствующую систему голосовых инструкций. Следуйте указаниям системы.
2. После того как система голосовых инструкций спросит: «Would you like to play by Artist, Album, Playlist or Genre?». Ответьте: «Исполнитель».

ПРИМЕЧАНИЕ

- Если Вы произнесете «Исполнитель <название>», пункт 3 можно пропустить.
3. После того как система голосовых инструкций спросит: «What Artist would you like to play?», назовите исполнителя.
 4. Если будет найдено только одно соответствие, система перейдет к пункту 6.

5. При обнаружении нескольких соответствий система голосовых инструкций произнесет фразу «More than one match was found, would you like to play <имя исполнителя>?». Если Вы ответите «Yes», система перейдет к пункту 6. В случае ответа «No» система назовет следующего исполнителя, соответствующего критериям поиска.

ПРИМЕЧАНИЕ

- Если Вы скажете «No» в ответ на три или все предложенные названия исполнителей, система голосовых инструкций произнесет фразу: «Artist not found, please try again», и система вернется к пункту 2.
 - Время поиска зависит от количества композиций, хранящихся в памяти подключенного устройства. Если в устройстве хранится большое количество композиций, для возврата результатов поиска может потребоваться больше времени.
6. После того как система голосовых инструкций произнесет фразу «Playing <имя исполнителя>», будет создан указатель списка воспроизведения для данного исполнителя.

ПРИМЕЧАНИЕ

- Если включена функция подтверждения, система голосовых инструкций запросит подтверждение названного исполнителя. Чтобы подтвердить выбор, скажите «Yes». В противном случае ответьте «No». После произнесения фразы «Artist not found, please try again» система голосовых инструкций возвращается к пункту 2.
7. Работа в режиме распознавания голосовых команд завершается, и начинается воспроизведение.

Поиск по названию альбома

E00757500010

1. Скажите «Воспроизведение» в главном меню.

ПРИМЕЧАНИЕ

- Система Bluetooth® 2.0 начинает определение подключенного устройства.
Если определить подключенное устройство не удастся, или возникает какая-либо ошибка подключения, система Bluetooth® 2.0 включает соответствующую систему голосовых инструкций. Следуйте указаниям системы.
2. После того как система голосовых инструкций спросит: «Would you like to play by Artist, Album, Playlist or Genre?». Ответьте: «Альбом».

ПРИМЕЧАНИЕ

- Если Вы произнесете «Альбом <название>», пункт 3 можно пропустить.
3. После того как система голосовых инструкций произнесет фразу «What Album would you like to play?», назовите альбом.
 4. Если будет найдено только одно соответствие, система перейдет к пункту 6.
 5. При обнаружении нескольких соответствий система голосовых инструкций произнесет фразу «More than one match was found, would you like to play <название альбома>?». Если Вы ответите «Yes», система перейдет к пункту 6.
В случае ответа «No» система назовет следующий альбом, соответствующий критериям поиска.

ПРИМЕЧАНИЕ

- Если Вы скажете «No» в ответ на три или все предложенные названия альбомов, система голосовых инструкций произнесет фразу «Album not found, please try again» и вернется к пункту 2.

6. После того как система голосовых инструкций произнесет фразу «Playing <название альбома>», будет создан указатель списка воспроизведения для данного альбома.

ПРИМЕЧАНИЕ

- Если включена функция подтверждения, система голосовых инструкций запросит подтверждение названного альбома. Чтобы подтвердить выбор, скажите «Yes». В противном случае ответьте «No». После произнесения фразы «Album not found, please try again» система голосовых инструкций возвращается к пункту 2.
7. Работа в режиме распознавания голосовых команд завершается, и начинается воспроизведение.

Поиск по списку воспроизведения

E00757600011

1. Скажите «Воспроизведение» в главном меню.

ПРИМЕЧАНИЕ

- Система Bluetooth® 2.0 начинает определение подключенного устройства. Если определить подключенное устройство не удастся, или возникает какая-либо ошибка подключения, система Bluetooth® 2.0 включает соответствующую систему голосовых инструкций. Следуйте указаниям системы.
2. После того как система голосовых инструкций спросит: «Would you like to play by Artist, Album, Playlist or Genre?». Ответьте: «Список воспроизведения».

ПРИМЕЧАНИЕ

- Если Вы произнесете «Список воспроизведения <название>», пункт 3 можно пропустить. Если списков воспроизведения в памяти устройства нет, система голосовых инструкций произнесет фразу «There are no playlists stored on device» и вернется к пункту 2.
3. После того как система голосовых инструкций произнесет фразу «What Playlist would you like to play?», произнесите название списка воспроизведения.
 4. Если будет найдено только одно соответствие, система перейдет к пункту 6.

5. При обнаружении нескольких соответствий система голосовых инструкций произнесет фразу «More than one match was found, would you like to play <название списка воспроизведения>?». Если Вы ответите «Yes», система перейдет к пункту 6. В случае ответа «No» система назовет следующий список воспроизведения, соответствующий критериям поиска.

ПРИМЕЧАНИЕ

- Если Вы скажете «No» в ответ на три или все предложенные названия списков воспроизведения, система голосовых инструкций произнесет фразу «Playlist not found, please try again» и вернется к пункту 2.
6. После того как система голосовых инструкций произнесет фразу «Playing <название списка воспроизведения>», будет создан указатель для данного списка воспроизведения.

ПРИМЕЧАНИЕ

- Если включена функция подтверждения, система голосовых инструкций запросит подтверждение названного списка воспроизведения. Чтобы подтвердить выбор, скажите «Yes». В противном случае ответьте «No». После произнесения фразы «Playlist not found, please try again» система голосовых инструкций возвращается к пункту 2. См. раздел «Настройка функции подтверждения» на стр. 5-82.
7. Работа в режиме распознавания голосовых команд завершается, и начинается воспроизведение.

Поиск по жанру

E00757700041

1. Скажите «Воспроизведение» в главном меню.

ПРИМЕЧАНИЕ

- Система Bluetooth® 2.0 начинает определение подключенного устройства.
Если определить подключенное устройство не удастся, или возникает какая-либо ошибка подключения, система Bluetooth® 2.0 включает соответствующую систему голосовых инструкций. Следуйте указаниям системы.
2. После того как система голосовых инструкций спросит: «Would you like to play by Artist, Album, Playlist or Genre?». Ответьте: «Жанр».

ПРИМЕЧАНИЕ

- Если Вы произнесете «Жанр <название>», пункт 3 можно пропустить.
3. После того как система голосовых инструкций произнесет фразу «What Genre would you like to play?», назовите название жанра.
 4. Если будет найдено только одно соответствие, система перейдет к пункту 6.
 5. При обнаружении нескольких соответствий система голосовых инструкций произнесет фразу «More than one match was found, would you like to play <название жанра>?». Если Вы ответите «Yes», система перейдет к пункту 6.
В случае ответа «No» система назовет следующий жанр, соответствующий критериям поиска.

ПРИМЕЧАНИЕ

- Если Вы скажете «No» в ответ на три или все предложенные названия жанров, система голосовых инструкций произнесет фразу «Genre not found, please try again» и вернется к пункту 2.

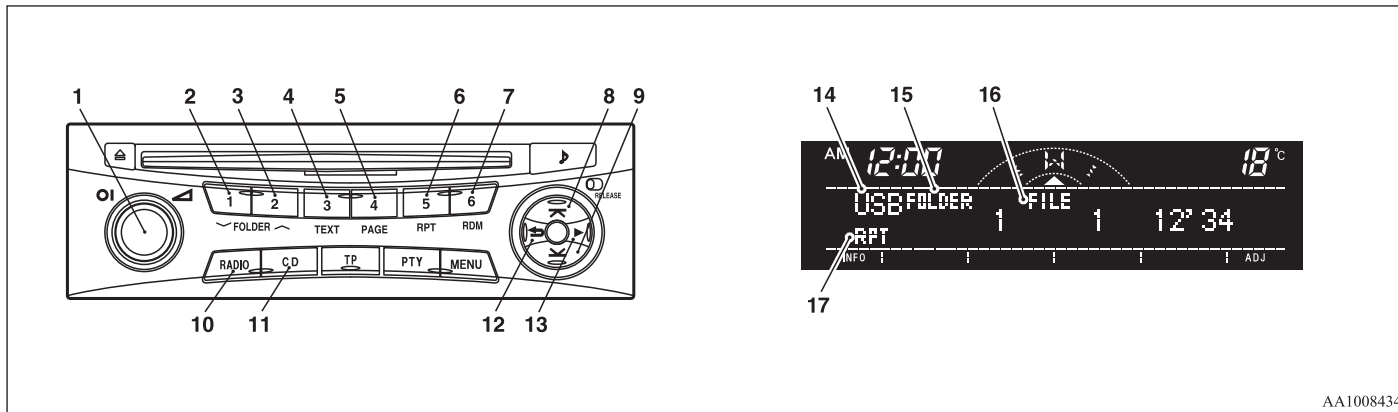
6. После того как система голосовых инструкций произнесет фразу «Playing <название жанра>», будет создан указатель для данного жанра.

ПРИМЕЧАНИЕ

- Если включена функция подтверждения, система голосовых инструкций запросит подтверждение названного жанра. Чтобы подтвердить выбор, скажите «Yes». В противном случае ответьте «No». После произнесения фразы «Genre not found, please try again» система голосовых инструкций возвращается к пункту 2. См. раздел «Настройка функции подтверждения» на стр. 5-82.
7. Работа в режиме распознавания голосовых команд завершается, и начинается воспроизведение.

Панель управления и вид дисплея для работы с USB-накопителем

E00758100231



AA1008434

- 1- Включатель питания PWR
- 2- Кнопка FOLDER (переход к предыдущей папке)
- 3- Кнопка FOLDER (переход к следующей папке)
- 4- Кнопка TEXT
- 5- Кнопка PAGE (просмотр названий)
- 6- Кнопка RPT (повторное воспроизведение)
- 7- Кнопка RDM (воспроизведение записей в случайном порядке)
▲ Кнопка ускоренного воспроизведения записей в прямой последовательности/переход к следующей записи
- 8- последовательности/переход к следующей записи
▼ Кнопка ускоренного воспроизведения записей в обратной последовательности/переход к предыдущей записи
- 9- последовательности/переход к предыдущей записи
- 10- Кнопка RADIO
- 11- Кнопка CD (изменение режима)
- 12- ↶ Кнопка возврата
- 13- ▶ Кнопка выбора
- 14- Индикатор USB
- 15- Индикатор папки FOLDER

- 16- Индикатор FILE
- 17- Индикатор RPT/F-RPT/F-RDM/RDM/SCAN/F-SCAN

Воспроизведение с USB-накопителя

E00762500366

1. Включите аудиосистему нажатием кнопки PWR (1). Включается последний выбранный режим.
2. Подключите USB-накопитель к входному разъему USB. См. раздел «Подключение USB-накопителя» на стр. 5-105.
3. Несколько раз нажмите кнопку CD (11), чтобы перейти в режим USB. Режим воспроизведения от внешнего источника изменится при каждом нажатии кнопки CD в следующем порядке. CD mode → USB mode → Bluetooth®mode* (Режим основного проигрывателя компакт-дисков → Режим USB → Режим Bluetooth®*)

ПРИМЕЧАНИЕ

- Если автомобиль оборудован аудиовходами RCA, при нажатии и удержании кнопки CD в течение не менее 2 секунд система переключается в режим воспроизведения с дополнительного устройства (AUX).
4. После того как устройство выбрано, начинается воспроизведение, и на дисплее появляется индикация USB.

ПРИМЕЧАНИЕ

- В зависимости от характеристик USB-накопителя воспроизведение может начинаться с более длительной задержкой.
5. Чтобы остановить воспроизведение, переключитесь в другой режим.

ПРИМЕЧАНИЕ

- Отрегулируйте громкость и тембр звучания, как описано в пунктах «Регулировка громкости» и «Регулировка тембра».

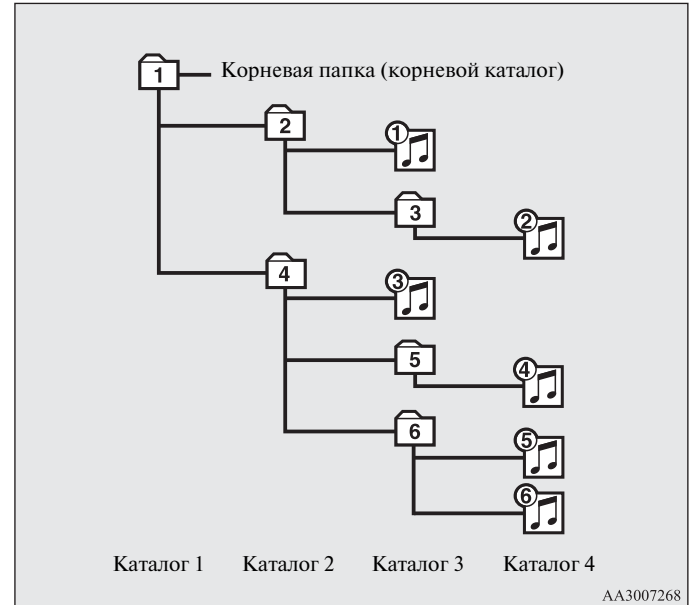
Поддерживаемые форматы сжатых музыкальных файлов

E00758300318

Аудиосистема способна воспроизводить файлы в форматах MP3, WMA, AAC и WAV, содержащиеся в памяти USB-накопителя. Аудиосистема поддерживает работу с не более чем 65535 файлами в 700 папках на 8 уровнях.

Порядок выбора папок/порядок воспроизведения файлов (пример)

Ниже показана иерархическая структура папок и файлов на USB-накопителе.



Выбор папок

В последовательности



Выбор файлов

В последовательности



ПРИМЕЧАНИЕ

- Если какой-либо файл защищен авторским правом, система пропускает этот файл.

Ускоренное воспроизведение записи в прямой/обратной последовательности

E00758400090

Ускоренное воспроизведение записи в прямой последовательности

Для ускоренного воспроизведения текущей записи в прямой последовательности следует нажимать кнопку **⏮** (8). При удержании данной кнопки запись будет воспроизводиться с увеличенной скоростью.

Ускоренное воспроизведение записи в обратной последовательности

Для ускоренного воспроизведения текущей записи в обратной последовательности, следует нажимать кнопку **⏭** (9). При удержании данной кнопки запись будет воспроизводиться в обратной последовательности с увеличенной скоростью.

Выбор файла

E00758500088

Увеличение номера файла

Нажимайте на кнопку **⏮** (8), пока на дисплее не отобразится номер требуемого файла.

Уменьшение номера файла

Нажимайте на кнопку **⏭** (9), пока на дисплее не отобразится номер требуемого файла.

ПРИМЕЧАНИЕ

- Однократное нажатие кнопки **⏭** (9) во время воспроизведения записи позволяет начать воспроизведение текущей записи с начала.

Поиск файла

E00758600311

Для поиска нужной записи можно выбрать соответствующую папку.

Для выбора требуемого файла или папки используются следующие кнопки.

Выбранная папка или файл отображаются на дисплее.

- ↩ кнопка (12) : Для запуска данного режима или отмены выбора.
- ⌂ кнопка (8) или : Отобразить папку или файл.
- ⏏ кнопка (9)
- ▶ кнопка (13) : Выбрать папку или файл.

ПРИМЕЧАНИЕ

- Если пользователь не выполняет никаких действий в течение не менее 10 секунд, или если после нажатия кнопки ⌂ или кнопки ⏏ пользователь нажимает какую-либо другую кнопку, поиск файлов отменяется.
- Если в течение не менее 5 секунд после вывода на дисплей какой-либо записи пользователь не выполняет никаких действий, начинается воспроизведение данного файла.

Повторное воспроизведение одного и того же файла

E00758700093

Нажмите кнопку RPT (6). На дисплее появится индикатор RPT. Для выхода из этого режима нажмите данную кнопку еще раз.

Повторное воспроизведение файлов из одной папки

E00758800094

Нажмите кнопку RPT (6) и удерживайте ее до тех пор, пока не раздастся звуковой сигнал, а на дисплее не появится индикатор D-RPT.

Все записи в текущей папке будут воспроизводиться в цикле. Для выхода из этого режима нажмите данную кнопку еще раз.

Воспроизведение записей в папке в случайном порядке

E00758900095

Нажмите кнопку RDM (7) во время воспроизведения. На дисплее появится индикатор F-RDM. Аудиосистема будет выбирать для воспроизведения записи из текущей папки в случайном порядке. Для выхода из этого режима нажмите данную кнопку еще раз.

Воспроизведение записей всех папок в случайном порядке

E00759000093

Нажмите кнопку RDM (7) и удерживайте ее до тех пор, пока не послышится звуковой сигнал, а на дисплее не появится индикатор RDM. Аудиосистема будет выбирать для воспроизведения записи из всех папок в случайном порядке. Для выхода из этого режима нажмите данную кнопку еще раз.

Переключение индикации на дисплее

E00759300155

При каждом нажатии кнопки TEXT (4) во время воспроизведения информация на дисплее изменяется в следующем порядке.

Folder title → File title → Normal display (Название папки → Название файла → Обычный режим индикации)

Названия (тэги) ID3

1. Нажмите кнопку TEXT (4) и удерживайте ее до тех пор, пока не раздастся звуковой сигнал, а на дисплее не появится индикатор TAG.
2. При каждом кратковременном нажатии кнопки TEXT (4) информация на дисплее изменяется в следующем порядке.
Album title → Track name → Artist name → Genre → Normal display (Название альбома → Название записи → Имя исполнителя → Жанр (на автомобилях, оборудованных системой Bluetooth 2.0) → Обычный режим индикации)

Пример

Название
файла



AA0104733

ПРИМЕЧАНИЕ

- Нажмите кнопку TEXT (4) и удерживайте ее до тех пор, пока не послышится звуковой сигнал, а дисплей не возвратится из режима вывода информации из тегов в режим вывода названий папок.
- Одновременно на дисплее могут отображаться не более 16 символов. Если название на дисплее полностью не помещается, нажмите кнопку PAGE (5). Оставшиеся символы выводятся на дисплей при каждом нажатии этой кнопки.
- Если название в памяти устройства отсутствует, на дисплее отображается надпись NO TITLE.
- Символы, которые не могут быть воспроизведены, заменяются « ».

Воспроизведение записей USB-накопителя с помощью голосового управления (для автомобилей, оборудованных системой Bluetooth® 2.0)

E00759400127

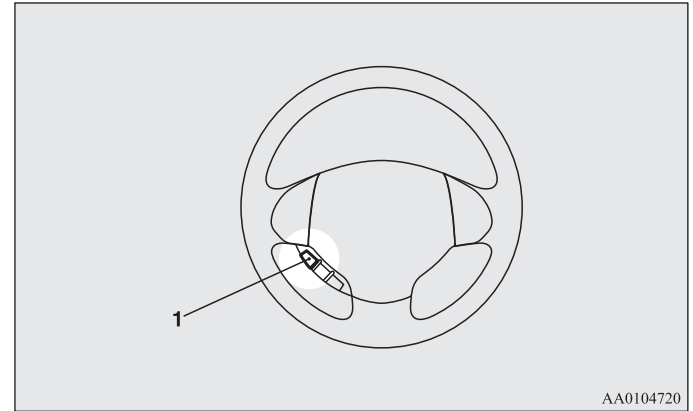
Нужные записи можно выбирать и воспроизводить с USB-накопителя по категориям «Artist» (Исполнитель), «Album» (Альбом), «Playlist» (Список воспроизведения) и «Genre» (Жанр) с помощью голосовых команд.

Сведения о функциях распознавания речи и регистрации лиц, подающих голосовые команды, см. в разделе «Система Bluetooth® 2.0» на стр. 5-77.

Порядок воспроизведения записей идентичен порядку, используемому при подключении проигрывателя iPod. См. раздел «Воспроизведение записей проигрывателя iPod с помощью голосового управления» на стр. 5-47.

Подготовка к использованию голосового управления

Для использования голосового управления сначала нажмите кнопку SPEECH (1).



Воспроизведение записей с устройства Bluetooth® (для автомобилей, оборудованных системой Bluetooth® 2.0)

E00759700162

Вы можете подключать к аудиосистеме по беспроводной связи цифровой аудиопроигрыватель или мобильный телефон с поддержкой технологии Bluetooth® для прослушивания записей, хранящихся в памяти подключенного устройства.

Сведения о порядке подключения и т.д. см. в разделе «Система Bluetooth® 2.0» на стр. 5-77.

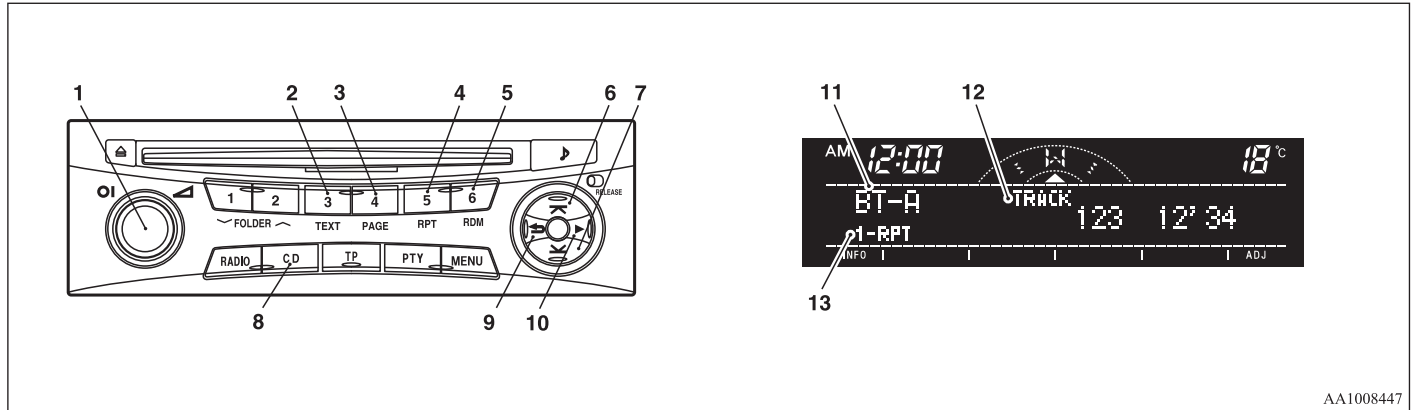
Ниже приводится описание основных возможностей воспроизведения.

ПРИМЕЧАНИЕ

- В зависимости от характеристик подключаемого устройства оно может работать некорректно или функции будут доступны с ограничением.
- Файл с защитой авторских прав может не воспроизводиться.
- Рекомендуется настроить эквалайзер подключенного устройства на линейное звучание.
- С помощью голосового управления невозможно управлять музыкальными файлами, содержащимися в памяти подключенного устройства Bluetooth®.

Панель управления и вид дисплея для работы с устройством Bluetooth®

E00762600181



AA1008447

- 1- Включатель питания PWR
- 2- Кнопка TEXT (отображение названия)
- 3- Кнопка PAGE (просмотр названий)
- 4- Кнопка RPT (повторное воспроизведение)
- 5- Кнопка RDM (воспроизведение записей в случайном порядке)
- ▲ Кнопка ускоренного воспроизведения записей в прямой последовательности/переход к следующей записи
- ▼ Кнопка ускоренного воспроизведения записей в обратной последовательности/переход к предыдущей записи
- 7- Кнопка CD (изменение режима)
- 8- Кнопка остановки/паузы воспроизведения
- 9- ▶ Кнопка воспроизведения
- 10- Индикатор BT-A (Bluetooth®)
- 11- Индикатор номера записи TRACK
- 12- Индикатор 1-RPT/A-RPT/RDM/SCAN

Воспроизведение записей с устройства, подключенного по интерфейсу Bluetooth

E00762700225

1. Включите аудиосистему нажатием кнопки PWR (1). Включается последний выбранный режим.
2. Несколько раз нажмите кнопку CD (8), чтобы перейти в режим BT-A (Bluetooth®). Режим воспроизведения от внешнего источника изменяется при каждом нажатии кнопки CD в следующем порядке.
CD mode → USB (iPod) mode → Bluetooth® mode (Режим основного проигрывателя компакт-дисков → Режим USB (iPod) → Режим Bluetooth®)

ПРИМЕЧАНИЕ



- Если автомобиль оборудован аудиовходом RCA, при нажатии и удерживании кнопки CD в течение не менее 2 секунд система переключается в режим воспроизведения с дополнительного устройства (AUX).
- 3. Подключите устройство Bluetooth®.
См. раздел «Подключение к системе Bluetooth® 2.0 устройства Bluetooth®» на стр. 5-86.
- 4. Автоматически начнется воспроизведение.

ПРИМЕЧАНИЕ

- В зависимости от типа подключенного устройства воспроизведение может не начаться автоматически. В этом случае включите воспроизведение с помощью органов управления подключенного устройства.



Остановка воспроизведения (если поддерживается устройством)

E00762800079

Чтобы остановить воспроизведение, нажмите и удерживайте кнопку  (9), пока не услышите звуковой сигнал. Чтобы возобновить воспроизведение, нажмите кнопку воспроизведения  (10).

Приостановка воспроизведения (пауза) (если поддерживается устройством)


E00762900083

Чтобы приостановить воспроизведение, нажмите кнопку  (9). Чтобы возобновить воспроизведение, нажмите кнопку воспроизведения  (10).


Ускоренное воспроизведение записи в прямой/обратной последовательности (если поддерживается устройством)

E00765600010

Ускоренное воспроизведение записи в прямой последовательности

Для ускоренного воспроизведения текущей записи в прямой последовательности следует нажимать кнопку  (6). При удержании данной кнопки запись будет воспроизводиться с увеличенной скоростью.


Ускоренное воспроизведение записи в обратной последовательности

Для ускоренного воспроизведения текущей записи в обратной последовательности, следует нажимать кнопку  (7). При удержании данной кнопки запись будет воспроизводиться в обратной последовательности с увеличенной скоростью.


Выбор записи (если поддерживается устройством)

E00763000094

Переход к следующей записи

Нажимайте на кнопку  (6), пока на дисплее не отобразится номер требуемой записи.

Переход к предыдущей записи

Нажимайте на кнопку  (7), пока на дисплее не отобразится номер требуемой записи.

ПРИМЕЧАНИЕ

- Однократное нажатие кнопки **У** (7) во время воспроизведения записи позволяет начать воспроизведение текущей записи с начала.

Повторное воспроизведение одной и той же записи или записей (если поддерживается устройством)

E00763100079

Последовательно нажимайте на кнопку RPT (4), пока на дисплее не отобразится 1-RPT (повторное воспроизведение одной и той же записи) или A-RPT (повторное воспроизведение всех записей). Режим повторного воспроизведения от внешнего источника изменяется при каждом нажатии кнопки RPT в следующем порядке. 1-RPT → A-RPT → режим повторного воспроизведения выключен

Для выхода из режимов повторного воспроизведения последовательно нажимайте на кнопку RPT, пока индикатор 1-RPT или A-RPT не исчезнет с дисплея.

Воспроизведение записей в случайном порядке (если поддерживается устройством)

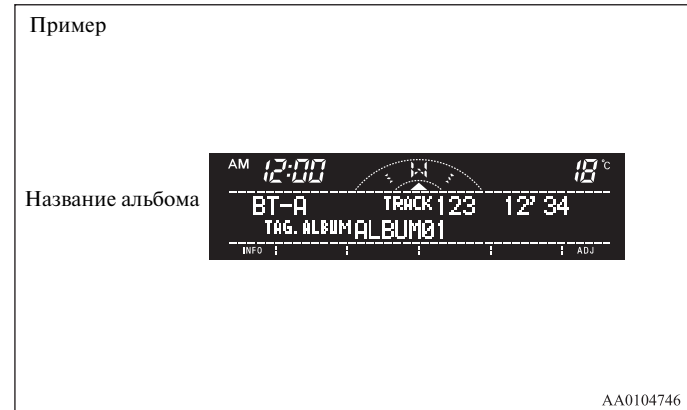
E00763200070

Нажмите кнопку RDM (5) во время воспроизведения. На дисплее появится индикатор RDM. Аудиосистема будет выбирать для воспроизведения записи из памяти устройства Bluetooth® в случайном порядке. Для выхода из этого режима нажмите данную кнопку еще раз.

Переключение индикации на дисплее (если поддерживается устройством)

E00763400072

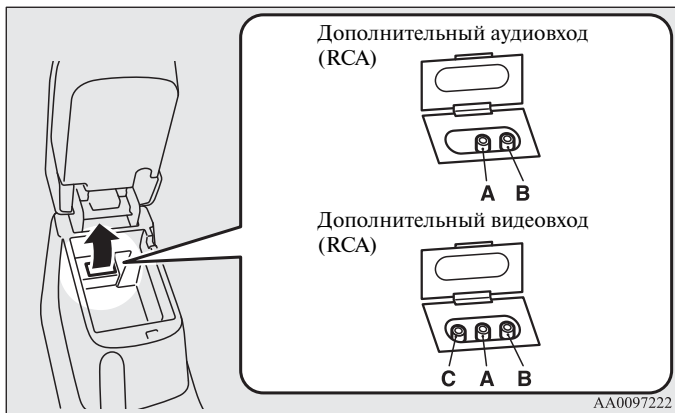
При каждом кратковременном нажатии кнопки TEXT (2) информация на дисплее изменяется в следующем порядке. Album title → Title name → Artist name → Genre → Normal display (Название альбома → Название записи → Название исполнителя → Жанр → Обычный режим индикации)

**ПРИМЕЧАНИЕ**

- Нажмите кнопку TEXT (2) и удерживайте ее до тех пор, пока не послышится звуковой сигнал, а информация из тегов не исчезнет с дисплея.
- Одновременно на дисплее могут отображаться не более 16 символов. Если название на дисплее полностью не помещается, нажмите кнопку PAGE (3). Оставшиеся символы выводятся на дисплей при каждом нажатии этой кнопки.
- Если название в памяти устройства отсутствует, на дисплее отображается надпись NO TITLE.
- Символы, которые не могут быть воспроизведены, заменяются « ».

Использование внешнего аудиовхода*

E00732200885



AA0097222

Дополнительный аудиовход (RCA)

- A - Аудиовход левого канала (белый)
- B - Аудиовход правого канала (красный)

Дополнительный видеовход (RCA)

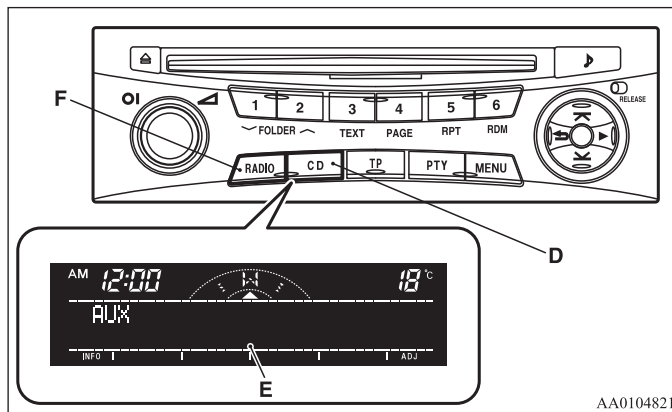
- A - Аудиовход левого канала (белый)
- B - Аудиовход правого канала (красный)
- C - Разъем видеовхода (желтый)

Через динамики аудиосистемы можно прослушивать сигналы, воспроизводимые внешним оборудованием, например бытовыми портативными аудиосистемами. Это оборудование можно подключать через разъемы аудиовходов.

ПРИМЕЧАНИЕ

- Для коммуникационной системы Mitsubishi (MMCS) предусмотрено отдельное руководство по эксплуатации.

Переход в режим использования внешнего аудиовхода



AA0104821

1. Для подключения внешних источников сигнала к аудиовходам воспользуйтесь обычными аудиокабелями, имеющимися в продаже.
2. Нажмите кнопку CD (D) и удерживайте ее не менее 2 секунд. На дисплее (E) появится надпись AUX, после чего включится режим использования внешнего аудиовхода.
3. Чтобы выйти из режима использования внешнего аудиовхода, нажмите кнопку RADIO (F) или CD (D), чтобы перейти в другой режим.

⚠ ПРЕДОСТЕРЕЖЕНИЕ

- Не подключайте звуковоспроизводящее оборудование во время движения. Это может отвлечь вас от управления автомобилем и привести к несчастному случаю.

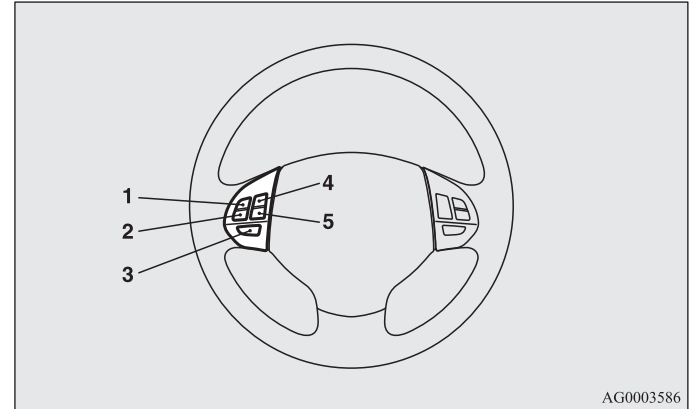
ПРИМЕЧАНИЕ

- Управлять подключенным оборудованием с помощью органов управления аудиосистемой автомобиля невозможно.
- В зависимости от типа подключенного звуковоспроизводящего оборудования возможно появление шумов из динамиков.
- Для питания подключенного звуковоспроизводящего оборудования используйте встроенные элементы питания, например аккумуляторы. При зарядке подключенного звуковоспроизводящего оборудования от розетки электропитания возможно появление слышимых через динамики помех.
- Не включайте внешний аудиовход при отсутствии подключенного звуковоспроизводящего оборудования. В противном случае возможно появление слышимых через динамики помех.
- Для подключения внешнего звуковоспроизводящего оборудования отключите режим воспроизведения от внешнего аудиовхода или уменьшите уровень громкости. При подключении внешнего звуковоспроизводящего оборудования после включения режима воспроизведения от внешнего аудиовхода возможно появление слышимых через динамики помех.
- Сведения о порядке подключения и правилах эксплуатации внешнего звуковоспроизводящего оборудования см. в соответствующем руководстве.

Кнопки дистанционного управления аудиосистемой на рулевом колесе*

E0071000971

Кнопки дистанционного управления расположены на левой стороне рулевого колеса. Воспользоваться этими кнопками можно, только когда ключ в замке зажигания находится в положении ON или ACC.



AG0003586

- 1- Кнопка увеличения громкости
- 2- Кнопка уменьшения громкости
- 3- Включатель питания PWR/Кнопка переключения режимов
- 4- Кнопка поиска радиостанций в сторону большей частоты/ускоренное воспроизведение записей на компакт-диске в прямой последовательности/переход к следующей записи/переход к следующему файлу
- 5- Кнопка поиска радиостанций в сторону меньшей частоты/ускоренное воспроизведение записей в обратной последовательности/переход к предыдущей записи/переход к предыдущему файлу

ПРИМЕЧАНИЕ

- Не нажимайте две и более кнопки дистанционного управления на рулевом колесе одновременно.

Включение питания

Кнопка включения питания PWR — 3

Если питание выключено, при нажатии этой кнопки оно включается. Для отключения питания нажмите эту кнопку и удерживайте ее не менее 2 секунд.

Регулировка громкости

Кнопка увеличения громкости — 1

При нажатии этой кнопки громкость увеличивается.

Кнопка уменьшения громкости — 2

При нажатии этой кнопки громкость уменьшается.

Выбор режима

Для выбора нужного режима работы нажмите кнопку (3). Выбор режимов производится в следующем порядке: FM1 → FM2 → FM3 → MW → LW → CD → USB или iPod* → Bluetooth®* → FM1

Прослушивание радио

Выбор диапазона LW/MW/FM

Press the mode change button (3) to select the desired mode. (AM/FM или LW/MW/FM)

Автоматическая настройка радиоприемника

Кнопка поиска радиостанций в сторону большей частоты — 4 / Кнопка поиска радиостанций в сторону меньшей частоты — 5

После нажатия одной из этих кнопок начинается прием выбранной станции.

Воспроизведение компакт-дисков

Ускоренное воспроизведение записей на компакт-диске в прямой/обратной последовательности

Для ускоренного воспроизведения записей в прямой или обратной последовательности нажимайте кнопку (4) или (5) соответственно.

Кнопка ускоренного воспроизведения записей в прямой последовательности — 4

Для ускоренного воспроизведения записи в прямой последовательности удерживайте данную кнопку. Для быстрого просмотра содержания диска в прямой последовательности следует удерживать эту кнопку нажатой.

Кнопка ускоренного воспроизведения в обратной последовательности — 5

Для ускоренного воспроизведения записи в обратной последовательности удерживайте эту кнопку. Для быстрого просмотра содержания диска в обратной последовательности следует удерживать данную кнопку нажатой.

ПРИМЕЧАНИЕ

- При прослушивании диска с файлами MP3 переход вперед и назад осуществляется в пределах выбранной папки.

Выбор записи

Кнопка перехода к следующей записи — 4

Кратко нажимайте на кнопку, пока на дисплее не отобразится номер требуемой записи.

Кнопка перехода к предыдущей записи — 5

Кратко нажимайте на кнопку, пока на дисплее не отобразится номер требуемой записи.

Воспроизведение записей с проигрывателя iPod

Нажмите кнопку (3) и выберите режим iPod.

Выбор записи

Кнопка перехода к следующей записи — 4

Кратко нажимайте на кнопку, пока на дисплее не отобразится номер требуемой записи.

ПРИМЕЧАНИЕ

- Номер записи непрерывно увеличивается, пока кнопка остается нажатой.

Кнопка перехода к предыдущей записи — 5

Кратко нажимайте на кнопку, пока на дисплее не отобразится номер требуемой записи.

ПРИМЕЧАНИЕ

- Номер записи непрерывно уменьшается, пока кнопка остается нажатой.

Прослушивание записей с USB-накопителя

Нажмите кнопку (3) и выберите режим USB.

Выбор файла

Кнопка перехода к следующему файлу — 4

Кратко нажимайте на кнопку, пока на дисплее не отобразится номер требуемой записи.

ПРИМЕЧАНИЕ

- Номер записи непрерывно увеличивается, пока кнопка остается нажатой.

Кнопка перехода к предыдущему файлу — 5

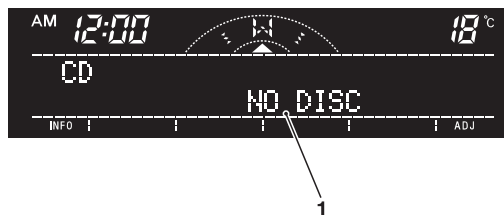
Кратко нажимайте на кнопку, пока на дисплее не отобразится номер требуемой записи.

ПРИМЕЧАНИЕ

- Номер записи непрерывно уменьшается, пока кнопка остается нажатой.

Коды неисправностей

E00710101142



AA1007176

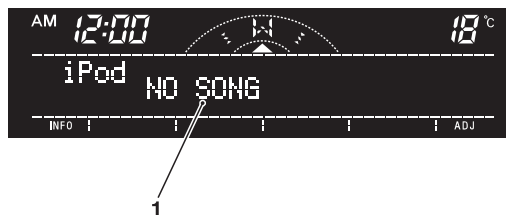
Если на дисплее появится код неисправности (1), примите меры согласно следующей таблице.

Код неисправности	Неисправность	Описание	Устранение неисправности
NO DISC	Диск не вставлен.	В проигрыватель не вставлен компакт-диск.	Вставьте компакт-диск.
ERROR 01	Ошибка фокусировки	Диск вставлен неправильно или на нем имеется конденсат.	Вставьте компакт-диск этикеткой вверх. Удалите с диска влагу.
ERROR 02	Ошибка диска	Диск загрязнен, поцарапан или поврежден или вибрация автомобиля слишком сильная.	Очистите или замените диск. Повторите попытку после прекращения вибрации.
ERROR 03	Ошибка механизма	Ошибка загрузки или извлечения диска. Сбилось положение приемного устройства.	Извлеките и снова загрузите диск. Если диск не извлекается, рекомендуется обратиться в авторизованный сервисный центр MITSUBISHI MOTORS.
ERROR HOT	Высокая температура	Включилась внутренняя защита от перегрева.	Дайте аудиосистеме остыть в течение примерно 30 минут.

Код неисправности	Неисправность	Описание	Устранение неисправности
ERROR	Ошибка при передаче данных или сбой в электропитании	Ошибка связи между внешним устройством и аудиосистемой. Неисправность электропитания внешнего устройства.	Более подробную информацию можно получить в авторизованном сервисном центре MITSUBISHI MOTORS.

Коды неисправностей (iPod)

E00763500158



AA1008258

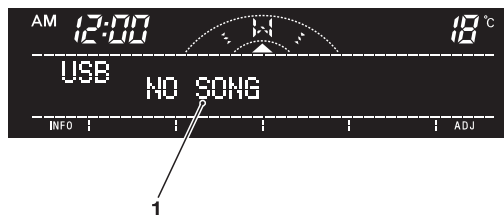
Если на дисплее появится код неисправности (1), примите меры согласно следующей таблице.

Код неисправности	Описание	Устранение неисправности
NO SONG	В памяти устройства нет музыкальных файлов, которые могут быть воспроизведены.	Запишите музыкальные файлы в память проигрывателя iPod.
VERSION ERROR (мигающая надпись)	Аудиосистеме не удастся распознать проигрыватель iPod или его программное обеспечение.	Подключите поддерживаемую модель проигрывателя iPod.
USB BUS POWER (мигающая надпись)	Возникла перегрузка по току или иная неисправность, связанная с подачей электропитания.	Отсоедините проигрыватель iPod. Рекомендуется обратиться для проверки системы в авторизованный сервисный центр MITSUBISHI MOTORS.
USB LSI ERROR (мигающая надпись)	Внутренняя неисправность устройства	Рекомендуется обратиться для проверки системы в авторизованный сервисный центр MITSUBISHI MOTORS.

Код неисправности	Описание	Устранение неисправности
CONNECT RETRY (мигающая надпись)	Если индикатор iPod горит, это означает, что аудиосистеме не удастся аутентифицировать проигрыватель iPod.	Отсоедините проигрыватель iPod и снова подключите его.
	Если индикатор iPod не горит, это свидетельствует об ошибке связи по интерфейсу USB.	Правильно подключите проигрыватель iPod. Если на дисплее снова появится сообщение об ошибке, рекомендуется обратиться для проверки системы в авторизованный сервисный центр MITSUBISHI MOTORS.

Коды неисправностей (USB-накопитель)

E00763600146



AA1008261

Если на дисплее появится код неисправности (1), примите меры согласно следующей таблице.

Код неисправности	Описание	Устранение неисправности
NO SONG	В памяти устройства нет музыкальных файлов, которые могут быть воспроизведены.	Запишите музыкальные файлы в формате, поддерживаемом USB-накопителем.
USB FILE ERROR (мигающая надпись)	Аудиосистеме не удастся воспроизвести файл.	Возможно, файл защищен авторским правом и т. д. Это сообщение об ошибке отображается на дисплее несколько секунд, и автоматически начинается воспроизведение следующего файла.
UNSUPPORTED FORMAT (мигающая надпись)	Аудиосистеме не удастся распознать формат USB-накопителя.	Отсоедините USB-накопитель.
USB BUS POWER (мигающая надпись)	Возникла перегрузка по току или иная неисправность, связанная с подачей электропитания.	Отсоедините USB-накопитель. Рекомендуется обратиться для проверки системы в авторизованный сервисный центр MITSUBISHI MOTORS.

Код неисправности	Описание	Устранение неисправности
USB LSI ERROR (мигающая надпись)	Внутренняя неисправность устройства	Рекомендуется обратиться для проверки системы в авторизованный сервисный центр MITSUBISHI MOTORS.
CONNECT RETRY (мигающая надпись)	Ошибка связи по интерфейсу USB	Правильно подсоедините USB-накопитель. Если на дисплее снова появится сообщение об ошибке, рекомендуется обратиться для проверки системы в авторизованный сервисный центр MITSUBISHI MOTORS.

Защита аудиосистемы от кражи

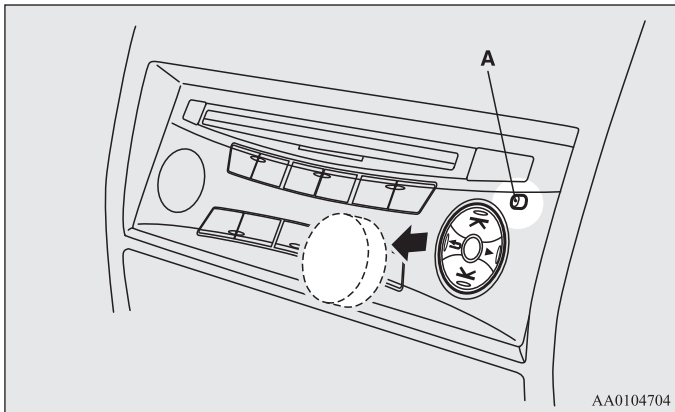
E00710200351

Для снижения вероятности кражи аудиосистемы регулятор панели управления аудиосистемой можно снять. Выходя из автомобиля, снимайте регулятор панели управления.

Снятие регулятора панели управления

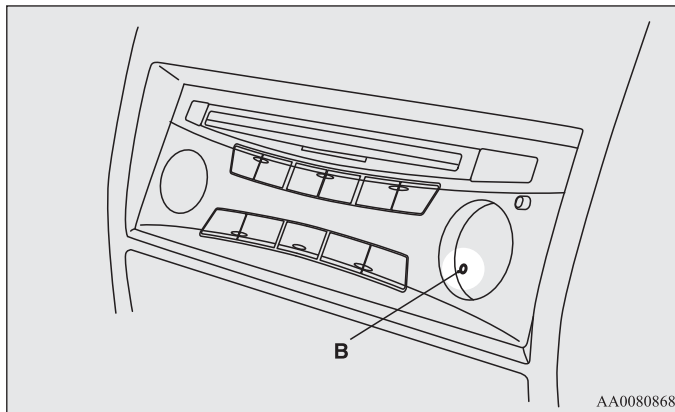
Плавно переместите кнопку (А) вправо и снимите регулятор панели управления.

Функция защиты от кражи имеет два способа работы, в зависимости от положения ключа в замке зажигания.



- 1. Ключ в замке зажигания находится в положении ON или ACC**
На дисплее выводится сообщение «Please refit the control panel». («Установите регулятор панели управления на место»). Пока отображается это сообщение, все функции аудиосистемы отключены.

- 2. Ключ в замке зажигания находится в положении LOCK**
Лампочка (В) начнет мигать.



ПРИМЕЧАНИЕ

- Сдвигая кнопку фиксации, придерживайте регулятор панели рукой, чтобы он не упал.

Установка регулятора панели управления

Установите регулятор панели управления на место и нажмите на него до щелчка. Сообщение «Please refit the control panel» исчезнет, лампочка (В) перестанет мигать.

ПРИМЕЧАНИЕ

- Не оставляйте регулятор панели управления в местах воздействия высоких температур (например, на передней панели автомобиля) или влаги.
- В случае утери регулятора панели управления обратитесь в авторизованный сервисный центр MITSUBISHI MOTORS.

Правила обращения с компакт-дисками

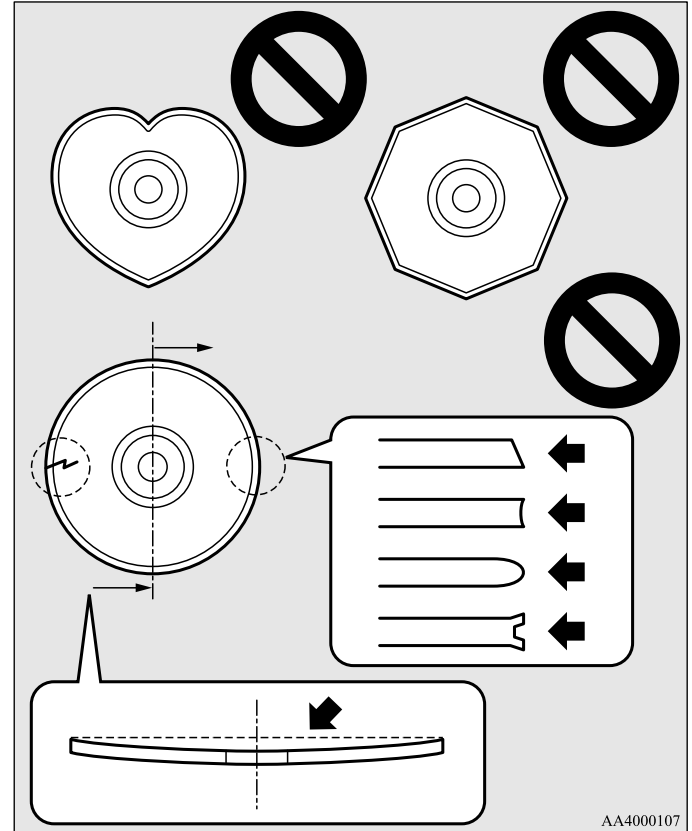
E00723000249

- Используйте только компакт-диски, на которых имеется маркировка, изображенная на рисунке. (Воспроизведение дисков CD-R или CD-RW может привести к сбоям в работе оборудования.)



TA0000296

- Использование дисков необычной формы, поврежденных дисков (например, с трещинами) или низкокачественных (покоробленных или имеющих неровности) — таких, как показано на рисунке, может привести к повреждению проигрывателя компакт-дисков.

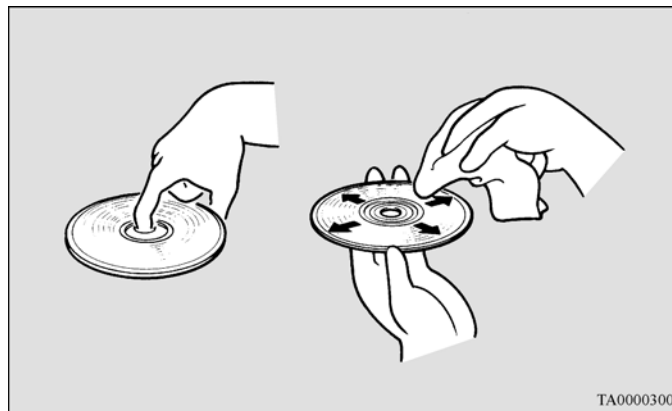


AA4000107

Создание комфортных условий в салоне

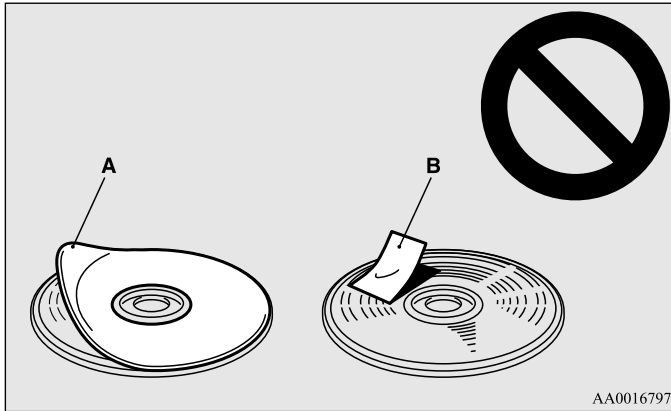
- Влага, препятствующая нормальной работе проигрывателя, может скопиться на дисках и внутри аудиосистемы в следующих случаях:
 - При высокой влажности воздуха (например, во время дождя).
 - При резком повышении температуры, например при включении отопителя в холодную погоду.В этих случаях необходимо подождать, пока влага не испарится.
- Если проигрыватель компакт-дисков подвергается сильной вибрации, например, при движении по бездорожью, возможны сбои при воспроизведении компакт-дисков.
- Хранить компакт-диски следует в отдельных коробках. Не подвергайте компакт-диски воздействию прямых солнечных лучей, не храните их в местах с высокой температурой или влажностью.
- Не прикасайтесь руками к чистой поверхности диска, на которой нет надписей. Это приводит к повреждению поверхности диска и снижению качества звучания. Вставляя и извлекая компакт-диск, держите его за ребро и центральное отверстие.

- Для очистки диска используйте мягкую чистую сухую ткань. Протирайте диск в направлении от центра к краю. Не протирайте его по окружности. Ни в коем случае не используйте химические вещества, такие как бензин, растворители, очистители в пульверизаторах или антистатиками.



- Не делайте на этикетке диска надписи шариковой ручкой, фломастером, карандашом и т. п.

- Не наклеивайте на диски дополнительные этикетки (А) или наклейки (В). Также не используйте компакт-диски с отслаивающейся этикеткой и диски, загрязненные или покрытые остатками клея от отклеившейся этикетки. В результате использования таких компакт-дисков может нарушиться нормальная работа проигрывателя и окажется невозможным извлечь компакт-диск.



Правила обращения с дисками CD-R/RW

E00725100039

- При воспроизведении некоторых дисков CD-R/RW, записанных с помощью записывающих устройств (дисководов CD-R/RW), могут возникнуть проблемы, вызванные настройками при записи или загрязнениями, отпечатками пальцев, царапинами и пр. на поверхности диска.
- Диски CD-R/RW менее устойчивы к воздействию высоких температур и высокой влажности, чем обычные музыкальные компакт-диски. Длительное нахождение этих дисков в автомобиле может привести к их повреждению и невозможности последующего воспроизведения.
- Проигрыватель может не воспроизвести диск CD-R/RW, записанный с помощью несовместимых между собой компонентов: записывающего программного обеспечения, записывающего устройства (дисковода CD-R/RW) и диска.
- Данный проигрыватель не может воспроизводить диски CD-R/RW, при записи которых сессия не была завершена.
- Проигрыватель не может воспроизводить диски CD-R/RW, содержащие файлы в форматах, отличных от CD-DA или MP3 (например, диски с видеофайлами и т. д.).
- Соблюдайте правила обращения с дисками CD-R/RW.

5

⚠ ПРЕДУПРЕЖДЕНИЕ

- В результате эксплуатации проигрывателя компакт-дисков с нарушением приведенных правил пользователь может подвергнуться действию опасного излучения. Не снимайте крышку проигрывателя компакт-дисков и не пытайтесь самостоятельно ремонтировать его. Ремонт должен выполнять только специалист. В случае неисправности устройства рекомендуется проверить его в авторизованном сервисном центре MITSUBISHI MOTORS.

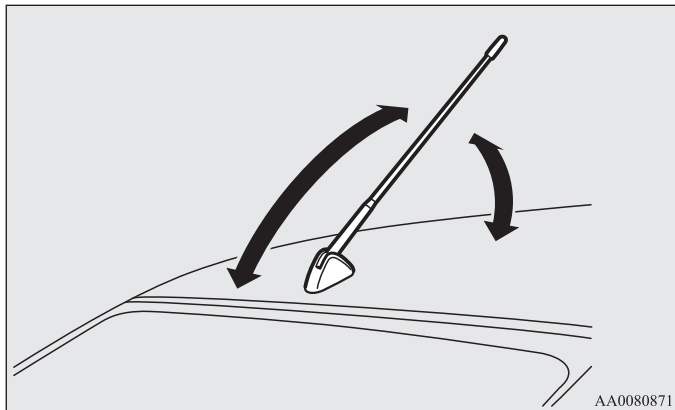
Антенна

E00710500022

Наружная антенна

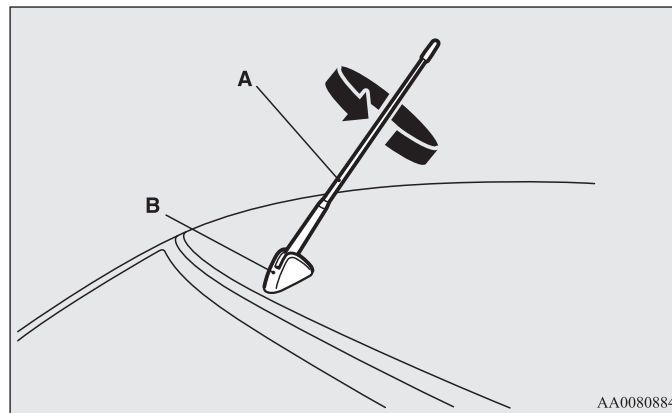
E00710900084

Для прослушивания радио поднимите антенну, при фиксации антенны будет слышен щелчок.



Снятие

Вращайте стержень (А) против часовой стрелки.



Установка

Вкрутите стержень (А) в основание (В), вращая его по часовой стрелке, и крепко затяните его.

ПРИМЕЧАНИЕ

- Необходимо снимать антенну в следующих случаях:
 - При въезде на автоматическую мойку.
 - Перед тем как накрыть автомобиль тентом.
- Перед заездом в помещение с низким потолком во избежание удара антенны о потолок сложите ее.

Система связи Link System*

E00764500012

Система связи Link System осуществляет общий контроль над устройствами, подключаемыми к входному разъему USB или к системе Bluetooth® 2.0, что позволяет управлять подключенными устройствами при помощи штатных органов управления в автомобиле или голосовых команд. Сведения о порядке эксплуатации системы можно найти в следующих разделах.

«Система Bluetooth® 2.0» на стр. 5-77.

«Входной разъем USB» на стр. 5-105.

«Воспроизведение записей с USB-накопителя» на стр. 5-43.

«Воспроизведение записей с устройства Bluetooth®» на стр. 5-58.

«Использование внешнего аудиовхода» на стр. 5-62.

Bluetooth® — зарегистрированная торговая марка BLUE-TOOTH®SIG, INC.

Лицензионное соглашение с конечным пользователем системы Link System

E00764600013

Вы приобрели устройство, которое содержит программное обеспечение, используемое MITSUBISHI MOTORS CORPORATION по лицензии компании JOHNSON CONTROLS Inc (подразделение систем для автомобилей) и ее поставщиков. Полный перечень данных продуктов сторонних производителей и тексты лицензионных соглашений с конечным пользователем можно найти в Интернете по адресу:

<http://www.jciblueconnect.com/faq/fulldisclosure.pdf>

Система Bluetooth® 2.0 *

E00726000657

Система Bluetooth® 2.0 позволяет осуществлять и принимать звонки в автомобиле с помощью голосовых команд (для этого требуется наличие мобильного телефона с поддержкой технологии беспроводной связи Bluetooth®, которую принято называть просто Bluetooth®). Кроме того, эта система дает возможность воспроизводить музыку, сохраненную в музыкальном проигрывателе Bluetooth®, через динамики автомобиля.

В системе имеется функция распознавания голосовых команд, позволяющая совершать звонки, не занимая рук (достаточно включить телефон нажатием одной клавиши), и управлять телефоном с помощью голосовых команд по определенной структуре.

Пользоваться системой Bluetooth® 2.0 можно только тогда, когда ключ в замке зажигания находится в положении ON или ACC.

Перед началом использования системы Bluetooth® 2.0 необходимо установить режим пары между устройством Bluetooth® и системой Bluetooth® 2.0. См. раздел «Подключение к системе Bluetooth® 2.0 устройства Bluetooth®» на стр. 5-86.

Bluetooth® — зарегистрированная торговая марка BLUE-TOOTH®SIG, INC.

⚠ ПРЕДУПРЕЖДЕНИЕ

- Хотя система Bluetooth® 2.0 и позволяет совершать звонки не держа телефон в руках, если Вы решите воспользоваться мобильным телефоном во время движения, следите за тем, чтобы это не отвлекало Вас от безопасного управления автомобилем. Любые действия, отвлекающие от управления автомобилем, в том числе и разговоры по телефону, повышают опасность возникновения дорожно-транспортного происшествия.
- Ознакомьтесь с действующим в вашей стране законодательством, регламентирующим использование мобильного телефона за рулем, и соблюдайте его требования.

ПРИМЕЧАНИЕ

- Система Bluetooth®2.0 не может использоваться в случае разряда батареи устройства Bluetooth®, а также в том случае, если питание устройства выключено.
- Телефонная связь с использованием голосовых команд невозможна, если Ваш телефон не подключен к сети.
- Если устройство Bluetooth® находится в багажном отделении, возможно, воспользоваться системой Bluetooth® 2.0 не удастся.
- Некоторые устройства Bluetooth® несовместимы с системой Bluetooth® 2.0.

- Более детально ознакомиться с системой Bluetooth® 2.0 Вы сможете на сайте MITSUBISHI MOTORS. Пожалуйста, прочтите и дайте согласие с условиями «Предупреждения о ссылках на веб-сайты других компаний», потому что происходит подключение к стороннему сайту.
<http://www.mitsubishi-motors.com/en/products/index.html>

Органы управления на рулевом колесе → стр. 5-79

Функция распознавания голосовых команд → стр. 5-80

Полезные голосовые команды → стр. 5-81

Создание списка лиц, подающих голосовые команды → стр. 5-84

Подключение к системе Bluetooth® 2.0 устройства Bluetooth® → стр. 5-86

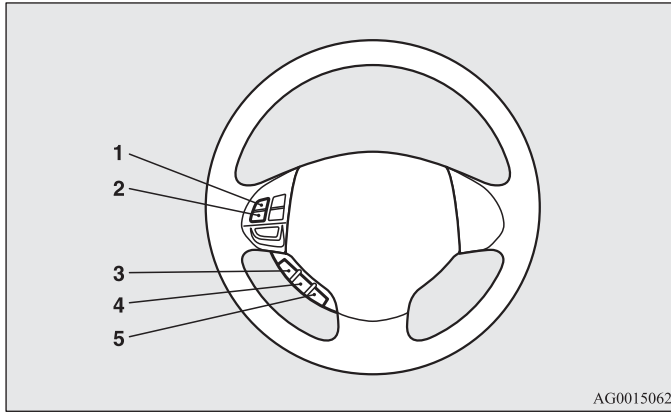
Управление музыкальным проигрывателем, подключенным по интерфейсу Bluetooth® → стр. 5-91

Осуществление и прием звонков с помощью голосовых команд → стр. 5-91

Пользование телефонным справочником → стр. 5-95

Органы управления на рулевом колесе

E00727200207



AG0015062

- 1- Кнопка увеличения громкости
- 2- Кнопка уменьшения громкости
- 3- Кнопка SPEECH
- 4- Кнопка PICK-UP
- 5- Кнопка HANG-UP

Кнопка увеличения громкости

Нажимайте эту кнопку, чтобы увеличить громкость.

Кнопка уменьшения громкости

Нажимайте эту кнопку, чтобы уменьшить громкость.

Кнопка SPEECH

- Нажатием этой кнопки осуществляется переход в режим распознавания голосовых команд.
При включении этого режима на дисплее аудиосистемы появляется надпись «Listening».
- Если кратко нажать эту кнопку в режиме распознавания голосовых команд, вывод сообщений на дисплей прервется, после чего можно подавать голосовую команду.
При более длительном нажатии режим распознавания голосовых команд отключается.
- При кратковременном нажатии этой кнопки во время разговора включается режим распознавания голосовых команд, после чего можно подавать голосовую команду.

Кнопка PICK-UP

- Нажатием этой кнопки производится ответ на входящий звонок.
- Если во время разговора поступает еще один входящий звонок, то нажатием этой кнопки можно перевести первый звонок в режим ожидания и ответить на второй звонок.
 - После этого можно переключаться между двумя абонентами, кратковременно нажимая эту же кнопку. Т. е. после повторного нажатия вы переключитесь обратно на первого собеседника, а второй перейдет в режим удержания.
 - Для организации трехстороннего разговора нажмите кнопку SPEECH, чтобы войти в режим голосового управления, а затем произнесите «Join calls» («Объединить вызовы»).

Кнопка HANG-UP

- Нажатием этой кнопки производится отказ от приема входящего звонка либо завершение связи.
- Во время разговора нажатие этой кнопки завершает текущее соединение. Если в это время в режиме ожидания находится еще один звонок, произойдет автоматическое переключение на него.
- При нажатии этой кнопки в режиме распознавания голосовых команд данный режим выключается.

ПРИМЕЧАНИЕ

- Если нажать кнопку SPEECH, чтобы войти в режим распознавания голосовых команд, после подключения мобильного телефона к системе, на дисплее аудиосистемы отобразится вся информация о телефоне, т. е. остаточный уровень заряда батареи, уровень принимаемого сигнала, роуминг и т. д.*
- *: Некоторые модели телефонов могут не передавать эти сведения в систему Bluetooth® 2.0.
- Удержание звонка и организацию трехсторонних звонков с помощью системы Bluetooth® 2.0 можно осуществить только в том случае, если эти функции поддерживаются Вашим мобильным телефоном.

Функция распознавания голосовых команд

E00727300471

Система Bluetooth® 2.0 имеет функцию распознавания голосовых команд.

Просто произнося голосовые команды, можно выполнять различные операции, а также совершать и принимать звонки не держа телефон в руках.

Bluetooth® 2.0 поддерживает распознавание голосовых команд, подаваемых на английском, французском, испанском, итальянском, немецком, нидерландском, португальском и русском языках. Установка по умолчанию — английский язык.

ПРИМЕЧАНИЕ

- Если поданная Вами команда не совпадает ни с одной из запрограммированных команд, либо система Bluetooth® 2.0 не может распознать ее из-за сильного шума или по иной причине, то система попросит Вас повторить команду до 3 раз.
- Для улучшения качества работы системы и снижения уровня шума следует пользоваться функцией распознавания голосовых команд при закрытых окнах.
- В зависимости от выбранного языка некоторые функции могут быть недоступны.

Выбор языка

1. Нажмите кнопку SPEECH.
2. Произнесите «Setup» («Настройка»).
3. Произнесите «Language» («Язык»).
4. Система голосовых инструкций произнесет: «Select a language: English, French, Spanish, Italian, German, Dutch, Portuguese or Russian» («Выберите язык: английский, французский, испанский, итальянский, немецкий, нидерландский, португальский или русский»). Назовите нужный язык. (Например, «English» («Английский»)).
5. Система голосовых инструкций ответит: «English (French, Spanish, Italian, German, Dutch, Portuguese или Russian) selected. Is this correct?» («Это правильно?»). Ответьте «Yes» («Да»). Чтобы вернуться к пункту 4, ответьте «No» («Нет»).

ПРИМЕЧАНИЕ

- Система голосовых инструкций произнесет одно и то же сообщение дважды: первый раз - на текущем языке, а второй - на выбранном Вами.
 - Если телефонный справочник автомобиля содержит много записей, смена языка занимает больше времени.
 - При смене языка мобильный телефонный справочник, импортированный в систему Bluetooth® 2.0, удаляется. Для пользования телефонным справочником необходимо импортировать его повторно.
6. После того как система голосовых инструкций ответит: «English (French, Spanish, Italian, German, Dutch, Portuguese или Russian) selected» («Английский (французский, испанский, итальянский, немецкий, нидерландский, португальский или русский) язык выбран»), процедура изменения языка завершится, и система вернется в главное меню.

Полезные голосовые команды

E00760000019

Функция помощи

E00760100010

Система Bluetooth® 2.0 имеет функцию помощи. Если произнести «Help» («Справка») в тот момент, когда система находится в режиме ожидания команды, в ответ будет выдан перечень команд, которые можно использовать в данный момент.

Функции выхода

E00760200011

В системе имеются 2 функции выхода.

Если Вы находитесь в главном меню, то для выхода из системы Bluetooth® 2.0 произнесите «Cancel» («Отмена»).

Если Вы находитесь не в главном меню, то при произнесении команды «Cancel» система переходит в главное меню.

Настройка функции подтверждения

E00760400013

Система Bluetooth® 2.0 имеет функцию подтверждения.

Включенная функция подтверждения дает больше возможностей подтверждения команд при выполнении различных настроек системы Bluetooth® 2.0, чем в обычном режиме. Она снижает вероятность случайного изменения настроек.

Включение и отключение функции подтверждения осуществляется следующим образом.

1. Нажмите кнопку SPEECH.
2. Произнесите «Setup» («Настройка»).
3. Произнесите «Confirmation prompts» («Подсказки подтверждения»).
4. Система голосовых инструкций произнесет: «Confirmation prompts are <on/off>. Would you like to turn confirmation prompts <on/off>» («Функция подтверждения <включена/выключена>. Хотите изменить текущие настройки?»).
Ответьте «Yes», чтобы изменить текущие настройки, либо «No», чтобы сохранить текущие настройки.
5. Система голосовых инструкций произнесет: «Confirmation prompts are <on/off>» («Функция подтверждения <включена/выключена>»), после чего система вернется в главное меню.

Функция защиты

E00760500131

В качестве защиты своих настроек для системы Bluetooth® 2.0 можно установить пароль.

Если функция защиты включена, то для того чтобы получить возможность пользоваться всеми функциями системы Bluetooth® 2.0, за исключением приема звонков, необходимо голосом ввести пароль из 4 цифр.

Установка пароля

Для включения функции защиты и установки пароля выполните следующее.

1. Нажмите кнопку SPEECH.
2. Произнесите «Setup» («Настройка»).
3. Произнесите «Password» («Пароль»).
4. Система голосовых инструкций произнесет: «Password disabled. Would you like to enable it?» («Пароль отключен. Хотите установить его?»). Ответьте «Yes».
Чтобы отказаться от ввода пароля и вернуться в главное меню, ответьте «No».
5. Система голосовых инструкций произнесет: «Please say a 4-digit password. Remember this password. It will be required to use this system» («Пожалуйста, назовите четырехзначный пароль. Запомните этот пароль. Он потребуется для пользования системой»). Назовите четырехзначное число, которое хотите использовать в качестве пароля.
6. Для подтверждения система голосовых инструкций произнесет «Password <выбранный четырехзначный пароль>. Is this correct?» («Это правильно?»). Ответьте «Yes». Чтобы вернуться к пункту 5 и ввести другой пароль, ответьте «No».

7. По завершении регистрации пароля система голосовых инструкций произнесет «Password is enabled» («Пароль установлен»), и система вернется в главное меню.

ПРИМЕЧАНИЕ

- Для доступа к системе после следующего включения зажигания потребуются ввод пароля.
- Для фактической регистрации введенного пароля в системе требуется небольшое время после выключения двигателя. Если перевод ключа зажигания в положение ACC или ON, либо пуск двигателя производятся сразу после выключения двигателя, может случиться, что введенный пароль не будет зарегистрирован в системе. В этом случае попробуйте ввести пароль еще раз.

Ввод пароля

Если ранее была активирована функция защиты и введен пароль, то при нажатии кнопки SPEECH для входа в режим распознавания голосовых команд система голосовых инструкций произнесит: «Hands-free system is locked. State the password to continue» («Система заблокирована. Чтобы продолжить, назовите пароль»). При этом необходимо произнести ранее заданный четырехзначный пароль. Если произнесен неверный пароль, система отвечает: «<четырёхзначный пароль>, Incorrect password. Please try again» («<четырёхзначный пароль>, неправильный пароль. Пожалуйста, попробуйте еще раз»). Необходимо ввести правильный пароль.

ПРИМЕЧАНИЕ

- Пароль можно менять по желанию, количество смен пароля не ограничено.
- Если Вы забыли пароль, произнесите «Cancel» («Отмена»), чтобы выйти из режима голосового управления, и обратитесь в авторизованный сервисный центр MITSUBISHI MOTORS.

Отмена пароля

Для отключения функции защиты и отмены пароля выполните следующее.

ПРИМЕЧАНИЕ

- Для отмены пароля необходимо предварительно разблокировать систему.

1. Нажмите кнопку SPEECH.
2. Произнесите «Setup» («Настройка»).
3. Произнесите «Password» («Пароль»).
4. Система голосовых инструкций произнесет: «Password is enabled. Would you like to disable it?» («Пароль установлен. Хотите отключить его?»). Ответьте «Yes».
- Чтобы отказаться от отмены пароля и вернуться в главное меню, ответьте «No».
5. По завершении отмены пароля система голосовых инструкций произнесет «Password is disabled» («Пароль отключен»), и система вернется в главное меню.

Создание списка лиц, подающих голосовые команды

E00727400209

В системе Bluetooth® 2.0 имеется функция создания списка лиц, подающих голосовые команды, позволяющая создать голосовую модель для одного человека на каждом из имеющихся языков.

Это позволяет системе Bluetooth® 2.0 легче распознавать произнесенные Вами голосовые команды.

Использование голосовых моделей, включенных в список, можно включать и отключать по желанию.

Создание голосовой модели

E00727500196

Процесс создания голосовой модели одного человека занимает от 2 до 3 минут.

Для получения оптимального результата рекомендуется проводить эту процедуру, сидя на водительском сиденье, в максимально тихой обстановке (при отсутствии дождя и сильного ветра, с закрытыми окнами). Во избежание прерывания процедуры отключите мобильный телефон.

Создание голосовой модели производится следующим образом.

1. Остановите автомобиль в безопасном месте, включите нейтральную передачу (N) на автомобиле с М/Т или переведите рычаг селектора в положение Р (стоянка) на автомобиле с А/Т, затем включите стояночный тормоз.

ПРИМЕЧАНИЕ

- Создание голосовой модели во время движения невозможно. Прежде чем начинать настройку, убедитесь, что автомобиль остановлен в безопасном месте.
2. Нажмите кнопку SPEECH.
 3. Произнесите «Voice training» («Создание голосовой модели»).

4. Система голосовых инструкций ответит: «This operation must be performed in a quiet environment while the vehicle is stopped. See the owner's manual for the list of required training phrases. Press and release the SPEECH button when you are ready to begin. Press the HANG-UP button to cancel at any time» («Эта операция должна быть выполнена в тихой обстановке, на неподвижном автомобиле. Обратитесь к руководству по эксплуатации за перечнем фраз для голосовой модели. Нажмите и отпустите кнопку SPEECH, когда будете готовы. Нажмите кнопку HANG-UP для выхода в любой момент»). После этого нажмите кнопку SPEECH, чтобы начать создание голосовой модели.

ПРИМЕЧАНИЕ

- Если Вы не начнете создание голосовой модели в течение 3 минут после нажатия кнопки SPEECH, система автоматически выйдет из данного режима. Система голосовых инструкций произнесет: «Speaker enrollment has timed out» («Время для создания голосовой модели закончилось»). После этого раздастся звуковой сигнал, и режим распознавания голосовых команд отключится.
5. Система голосовых инструкций предложит произнести фразу 1. Повторите соответствующую фразу из таблицы «Команды для создания голосовой модели» на стр. 5-104. Система зафиксирует Ваш голос и перейдет к записи следующей команды. Продолжайте, пока система не зафиксирует все необходимые фразы.

ПРИМЕЧАНИЕ

- Чтобы повторить последнюю фразу при создании модели, нажмите и отпустите кнопку SPEECH.
- Если в любой момент во время создания голосовой модели нажать кнопку HANG-UP, система подаст звуковой сигнал и остановит процесс создания голосовой модели.

6. После прочтения всех необходимых фраз система голосовых инструкций произнесет: «Speaker enrollment is complete» («Голосовая модель создана»).

После этого система завершит создание голосовой модели и вернется в главное меню.

ПРИМЕЧАНИЕ

- По завершении создания голосовой модели она автоматически подключается для использования.
- Команды «Help» («Справка») и «Cancel» («Отмена») в этом режиме недоступны.

Включение и отключение голосовой модели; создание другой модели

E00727600096

Использование голосовых моделей, включенных в список, можно включать и отключать по желанию.

Кроме того, можно создать еще одну модель для другого человека.

Для этого действуйте следующим образом.

1. Нажмите кнопку SPEECH.
2. Произнесите «Voice training» («Создание голосовой модели»).
3. Если хотя бы одна голосовая модель уже создавалась, система голосовых инструкций произнесет либо: «Enrollment is enabled. Would you like to disable or retrain?» («Голосовая модель включена. Хотите отключить или создать новую?»), либо «Enrollment is disabled. Would you like to enable or retrain?» («Голосовая модель отключена. Хотите включить или создать новую?»).
4. Если система произносит «enabled», голосовая модель включена, «disabled» — отключена. Произнесите нужную Вам команду.
Чтобы начать создание новой голосовой модели, произнесите «Retrain». (См. раздел «Создание голосовой модели» на стр. 5-84.)

Подключение к системе Bluetooth® 2.0 устройства Bluetooth®

E00760600204

Прежде чем Вы сможете совершать и принимать звонки с помощью голосовых команд, а также слушать музыку с использованием функций системы Bluetooth® 2.0, необходимо установить режим пары между устройством Bluetooth® и системой Bluetooth® 2.0.

ПРИМЕЧАНИЕ

- Установление режима пары требуется только при первом использовании устройства. После того как режим пары между устройством и системой Bluetooth® 2.0 будет установлен, в следующий раз Вам будет достаточно просто принести устройство в автомобиль, и оно автоматически подключится к системе Bluetooth® 2.0 (если такая возможность поддерживается устройством).

В системе Bluetooth® 2.0 могут быть зарегистрированы не более 7 устройств Bluetooth.

Если в автомобиле находятся несколько зарегистрированных устройств Bluetooth, к системе Bluetooth® 2.0 автоматически подключается мобильный телефон или музыкальный проигрыватель, который подключался к системе последним. При этом можно менять подключенное устройство Bluetooth.

Установка режима пары

Чтобы установить режим пары между устройством Bluetooth® и системой Bluetooth® 2.0, сделайте следующее.

1. Остановите автомобиль в безопасном месте, включите нейтральную передачу (N) на автомобиле с М/Т или переведите рычаг селектора в положение Р (стоянка) на автомобиле с А/Т, затем включите стояночный тормоз.

ПРИМЕЧАНИЕ

- Установить режим пары между любым устройством Bluetooth® и системой Bluetooth® 2.0 во время движения автомобиля невозможно. Прежде чем приступить к установлению режима пары между устройством Bluetooth® и системой Bluetooth® 2.0, остановите автомобиль в безопасном месте.
2. Нажмите кнопку SPEECH.
 3. Произнесите «Setup» («Настройка»).
 4. Произнесите «Pairing Options» («Настройки режима пары»).
 5. Система голосовых инструкций произнесет: «Select one of the following: pair, edit, delete, or list» («Выберите действие: установить режим пары, удалить, редактировать или перечислить»). Ответьте «Pair» («Установить режим пары»).

ПРИМЕЧАНИЕ

- Если режим пары уже был установлен с 7 устройствами, система голосовых инструкций произнесет «Maximum devices paired» («Максимальное количество устройств»), после чего завершит процесс установления режима пары. Чтобы зарегистрировать новое устройство, удалите одно из прежних устройств, а затем повторите процесс установления режима пары. (См. раздел «Удаление устройства» на стр. 5-89).

6. Система голосовых инструкций произнесет: «Please say a 4-digit pairing code» («Пожалуйста, назовите четырехзначный код пары»). Назовите какое-либо четырехзначное число. Если включена функция подтверждения, система подтвердит, приемлем ли введенный номер. Ответьте «Yes». Чтобы вернуться к выбору кода регистрации, ответьте «No».

ПРИМЕЧАНИЕ

- Для некоторых устройств Bluetooth® требуется ввод конкретного кода регистрации. О предъявляемых требованиях к коду регистрации можно узнать в руководстве по эксплуатации устройства.
 - Вводимый код регистрации используется только для сертификации соединения Bluetooth. В качестве кода служит любое четырехзначное число, выбираемое пользователем. Запомните четырехзначный код, т. к. впоследствии его нужно будет вводить в устройство Bluetooth® в процессе установления режима пары. В зависимости от настроек соединения устройства Bluetooth® данный код, возможно, потребует вводиться при каждом подключении устройства Bluetooth® к системе Bluetooth® 2.0. Установленные по умолчанию настройки соединения можно узнать в руководстве по эксплуатации устройства.
7. Система голосовых инструкций произнесет: «Start pairing procedure on the device. See the device manual for instructions» («Начало процедуры установки режима пары. Обратитесь к руководству по эксплуатации устройства для получения инструкций»). Введите в устройство Bluetooth® четырехзначный код, зарегистрированный при выполнении пункта 6.

ПРИМЕЧАНИЕ

- В зависимости от подключаемого к системе устройства Bluetooth® системе Bluetooth® 2.0 может потребоваться несколько минут для установления режима пары с подключаемым устройством Bluetooth®.
- Если системе Bluetooth® 2.0 не удается распознать устройство Bluetooth, система голосовых инструкций произнесет фразу «Pairing has timed out» («Время для установки режима пары закончилось»), и процесс установления режима пары будет отменен. Убедитесь в том, что регистрируемое устройство поддерживает технологию Bluetooth, и повторите попытку установления режима пары.
- В случае неверного кода система голосовых инструкций произнесет фразу «Pairing failed» («Ошибка установки режима пары»), и процесс установления режима пары будет отменен. Проверьте правильность ввода кода и повторите попытку установления режима пары. Confirm the number is right, and try pairing it again.

8. Система голосовых инструкций произнесет: «Please say the name of the device after the beep» («Пожалуйста, назовите имя устройства после звукового сигнала»). Вы можете присвоить устройству Bluetooth® какое-либо имя и зарегистрировать его в качестве обозначения устройства. Назовите имя, которое хотите зарегистрировать, после звукового сигнала.

ПРИМЕЧАНИЕ

- Если включена функция подтверждения, система голосовых инструкций произнесет названное Вами обозначение устройства, а затем задаст вопрос: «Is this correct?» («Это правильно?») Ответьте «Yes». Чтобы изменить обозначение устройства, ответьте «No», а затем назовите другое имя устройства.
9. Система голосовых инструкций произнесет фразу «Pairing complete» («Режим пары установлен»). После этого раздастся звуковой сигнал, свидетельствующий об окончании процесса установления режима пары.

Выбор устройства

E00760700016

Если в автомобиле находятся несколько зарегистрированных устройств Bluetooth, к системе Bluetooth® 2.0 автоматически подключается мобильный телефон или музыкальный проигрыватель, который подключался к системе последним. Для подключения другого мобильного телефона или музыкального проигрывателя необходимо выполнить следующие операции изменения настроек.

Выбор мобильного телефона

1. Нажмите кнопку SPEECH.
2. Произнесите «Setup» («Настройка»).
3. Произнесите «Select phone» («Выбрать телефон»).
4. Система голосовых инструкций произнесет «Please say» («Пожалуйста, назовите»), а затем начнет по порядку перечислять номера и обозначения соответствующих мобильных телефонов, начиная с телефона, который подключался последним. Назовите номер мобильного телефона, который Вы хотите подключить. Если включена функция подтверждения, система запросит подтверждение названного номера телефона, который Вы хотите подключить. Чтобы подтвердить выбор, ответьте «Yes». Если Вы ответите «No», система произнесет: «Please say» («Пожалуйста, назовите»). Назовите номер телефона, который Вы хотите подключить.

ПРИМЕЧАНИЕ

- Подключить телефон можно в любой момент, нажав кнопку SPEECH и назвав номер, даже до того как система перечислит номера и обозначения всех зарегистрированных мобильных телефонов.
- 5. Будет произведено подключение выбранного телефона к системе Bluetooth® 2.0. Система голосовых инструкций произнесет: «<обозначение устройства> selected» («<обозначение устройства> выбрано»), после чего система вернется в главное меню.

Выбор музыкального проигрывателя

1. Нажмите кнопку SPEECH.
2. Произнесите «Setup» («Настройка»).
3. Произнесите «Select music player» («Выбрать музыкальный проигрыватель»).
4. Система голосовых инструкций произнесет «Please say» («Пожалуйста, назовите»), а затем начнет по порядку перечислять номера и обозначения соответствующих музыкальных проигрывателей, начиная с проигрывателя, который подключался последним. Назовите номер музыкального проигрывателя, который Вы хотите подключить. Если включена функция подтверждения, система запросит подтверждение названного номера музыкального проигрывателя, который Вы хотите подключить. Чтобы подтвердить выбор, ответьте «Yes». Если Вы ответите «No», система произнесет: «Please say» («Пожалуйста, назовите»). Назовите номер музыкального проигрывателя, который Вы хотите подключить.

ПРИМЕЧАНИЕ

- Подключить музыкальный проигрыватель можно в любой момент, нажав кнопку SPEECH и назвав номер, даже до того как система перечислит номера и обозначения всех зарегистрированных музыкальных проигрывателей.
- 5. Будет произведено подключение выбранного музыкального проигрывателя к системе Bluetooth® 2.0. Система голосовых инструкций произнесет: «<обозначение устройства> selected» («<обозначение устройства> выбрано»), после чего система вернется в главное меню.

Удаление устройства

Удаление зарегистрированного устройства Bluetooth® из системы Bluetooth® 2.0 производится следующим образом.

1. Нажмите кнопку SPEECH.
2. Произнесите «Setup» («Настройка»).
3. Произнесите «Pairing Options» («Настройки режима пары»).
4. Система голосовых инструкций произнесет: «Select one of the following: pair, edit, delete, or list» («Выберите действие: установить режим пары, удалить, редактировать или перечислить»). Ответьте «Delete» («Удалить»).
5. Система голосовых инструкций произнесет «Please say» («Пожалуйста, назовите»), а затем начнет по порядку перечислять номера и обозначения соответствующих устройств, начиная с устройства, которое подключалось последним. После перечисления всех зарегистрированных устройств система произнесет «or all» («или все»). Назовите номер устройства, которое Вы хотите удалить. Если Вы хотите удалить из системы все зарегистрированные телефоны, скажите «All» («Все»).
6. Для подтверждения система голосовых инструкций произнесет «Deleting <обозначение устройства> <номер>. Is this correct?» («Удаление @обозначение устройства@ (номер). Это правильно?») или «Deleting all devices. Is this correct?» («Это правильно?»). Чтобы удалить телефон(ы), ответьте «Yes». Чтобы вернуться к пункту 4, ответьте «No».
7. Система голосовых инструкций произнесет: «Deleted» («Удалено»). На этом процесс удаления устройства завершается.

ПРИМЕЧАНИЕ

- Если удалить устройство по какой-либо причине не удастся, система произнесет «Delete failed» («Ошибка удаления»), и удаление будет отменено.

Проверка списка зарегистрированных устройств Bluetooth®

E00760800017

Проверка списка зарегистрированных устройств Bluetooth® осуществляется следующим образом.

1. Нажмите кнопку SPEECH.
2. Произнесите «Setup» («Настройка»).
3. Произнесите «Pairing Options» («Настройки режима пары»).
4. Система голосовых инструкций произнесет: «Select one of the following: pair, edit, delete, or list» («Выберите действие: установить режим пары, удалить, редактировать или перечислить»). Ответьте «List» («Перечислить»).
5. Система голосовых инструкций начнет по порядку перечислять обозначения соответствующих устройств, начиная с устройства Bluetooth, которое подключалось последним.
6. После перечисления обозначений всех зарегистрированных устройств Bluetooth® система голосовых инструкций спросит: «End of list, would you like to start from the beginning?» («Конец списка. Хотите начать сначала?»). Чтобы прослушать список устройств еще раз, ответьте «Yes». Чтобы вернуться в главное меню, ответьте «No».

ПРИМЕЧАНИЕ

- Если во время прослушивания списка нажать кнопку **SPEECH** и произнести «Continue» («Продолжить») или «Previous» («Назад»), система перейдет вперед или назад по списку. Чтобы перейти к устройству со следующим (б?льшим) номером, произнесите «Continue» («Продолжить»), чтобы вернуться к предыдущему устройству, произнесите «Previous» («Назад»).
- Вы можете изменять обозначения устройств: для этого во время перечисления списка необходимо нажать и отпустить кнопку **SPEECH**, а затем произнести «Edit» («Редактировать»).
- Вы можете сменить подключенный телефон: для этого во время перечисления списка необходимо нажать и отпустить кнопку **SPEECH**, а затем произнести «Select phone» («Выбрать телефон»).
- Вы можете сменить подключенный музыкальный проигрыватель: для этого во время перечисления списка необходимо нажать и отпустить кнопку **SPEECH**, а затем произнести «Select music player» («Выбрать музыкальный проигрыватель»).

Изменение обозначения устройства

E00760900018

Вы можете изменить обозначение зарегистрированного мобильного телефона или музыкального проигрывателя.

Изменение обозначения устройства осуществляется следующим образом.

1. Нажмите кнопку **SPEECH**.
2. Произнесите «Setup» («Настройка»).
3. Произнесите «Pairing Options» («Настройки режима пары»).
4. Система голосовых инструкций произнесет: «Select one of the following: pair, edit, delete, or list» («Выберите действие: установить режим пары, удалить, редактировать или перечислить»). Ответьте «Edit» («Редактировать»).

5. Система голосовых инструкций произнесет «Please say» («Пожалуйста, назовите»), а затем начнет по порядку перечислять номера и обозначения соответствующих устройств Bluetooth, начиная с устройства Bluetooth, которое подключалось последним. После перечисления обозначений всех зарегистрированных устройств система голосовых инструкций произнесет: «Which device, please?» («Какое из устройств?»). Назовите номер обозначения устройства, которое требуется изменить.

ПРИМЕЧАНИЕ

- Во время перечисления списка Вы можете нажать и отпустить кнопку **SPEECH**, а затем сразу назвать номер обозначения устройства, которое необходимо изменить.
6. Система голосовых инструкций произнесет: «New name, please» («Назовите новое имя»). Назовите имя, которое хотите зарегистрировать в качестве нового обозначения устройства. Если включена функция подтверждения, система голосовых инструкций произнесет: «< Новое обозначение устройства>. Is this correct?» («Это правильно?»). Ответьте «Yes». Ответив «No», Вы можете назвать другое имя, которое хотите зарегистрировать в качестве нового обозначения устройства.
 7. Обозначение устройства будет изменено. По окончании процесса изменения система голосовых инструкций произнесет: «New name saved» («Новое имя сохранено»), после чего система вернется в главное меню.

Управление музыкальным проигрывателем, подключенным по интерфейсу Bluetooth

E00761000016

Сведения о порядке управления музыкальным проигрывателем, подключенным по интерфейсу Bluetooth, см. в разделе «Воспроизведение записей с устройства Bluetooth» на стр. 5-58.

Осуществление и прием звонков с помощью голосовых команд

E00761100020

Вы можете совершать и принимать звонки с помощью голосовых команд, используя мобильный телефон с поддержкой технологии Bluetooth, подключенный к системе Bluetooth® 2.0.

Кроме того, вместо набора телефонных номеров для осуществления звонков можно пользоваться телефонными справочниками в системе Bluetooth® 2.0.

Набор номера — стр. 5-91

Функция Send — стр. 5-93

Прием звонков — стр. 5-94

Функция Mute (отключение звука) — стр. 5-94

Переключение между режимом hands-free и обычным режимом — стр. 5-94

ПРИМЕЧАНИЕ

- Управление звонками в режиме hands-free может осуществляться некорректно, если звонки принимаются или выполняются непосредственно с мобильного телефона.

Набор номера

E00761200122

Совершить звонок с помощью системы Bluetooth® 2.0 можно следующими 3 способами:
произнести телефонный номер, воспользоваться телефонным справочником системы Bluetooth® 2.0 или использовать повторный набор номера.

Вызов абонента по номеру телефона

Вызвать нужного абонента можно, произнеся номер его телефона.

1. Нажмите кнопку SPEECH.
2. Произнесите «Dial» («Набор»).
3. После того как система голосовых инструкций ответит «Number please» («Назовите номер»), произнесите номер телефона.
4. Система голосовых инструкций произнесет: «Dialing <распознанный номер>» («Набор <распознанный номер>»). После этого система Bluetooth® 2.0 начнет вызов. Если включена функция подтверждения, система запросит подтверждение названного номера. Чтобы подтвердить номер, ответьте «Yes». Чтобы набрать другой номер, ответьте «No». После того как система произнесет «Number please», назовите новый номер.

ПРИМЕЧАНИЕ

- Если номер называется на английском языке, то цифру 0 можно произносить и как «zero», и как «oh» (буква «o»).
- Система Bluetooth® 2.0 поддерживает набор цифр от «0» до «9», а также символов «+», «#» и «*».

Создание комфортных условий в салоне

- Поддерживается следующая максимальная длина телефонных номеров:
 - Международный телефонный номер: «+» и цифры телефонного номера (не более 18).
 - Прочие телефонные номера, кроме международных: цифры телефонного номера (не более 19).

Вызов абонента с помощью телефонного справочника

Вы можете совершать звонки с помощью телефонного справочника автомобиля или мобильного телефонного справочника, содержащегося в системе Bluetooth® 2.0. Сведения о телефонных справочниках см. в разделе «Пользование телефонным справочником» на стр. 5-95.

1. Нажмите кнопку SPEECH.
2. Произнесите «Call» («Вызов»).

ПРИМЕЧАНИЕ

- Если записи в телефонном справочнике автомобиля и мобильном телефонном справочнике отсутствуют, при получении команды «Call» («Вызов») система голосовых инструкций ответит: «The vehicle phonebook is empty. Would you like to add a new entry now?» («Телефонный справочник пуст. Хотите добавить новую запись?»). Если Вы ответите «Yes», система голосовых инструкций произнесет: «Entering the phonebook — new entry menu» («Вход в телефонный справочник — меню новых записей»). После этого можно внести необходимые данные в телефонный справочник автомобиля. В случае получения ответа «No» система вернется в главное меню.
3. После того как система голосовых инструкций произнесет «Name please» («Назовите имя»), назовите имя нужного Вам абонента, как оно вписано в телефонный справочник.

4. Если будет найдено только 1 соответствие, система перейдет к пункту 5. Если же соответствий несколько, система произнесет фразу «More than one match was found, would you like to call <названное имя>» («Найдено больше чем одно соответствие, хотите вызвать <названное имя>?»). Если Вы хотите позвонить именно этому человеку, ответьте «Yes». Если Вы ответите «No», система голосовых инструкций назовет следующего человека, соответствующего критериям поиска.

ПРИМЕЧАНИЕ

- Если Вы скажете «No» в ответ на все предложенные имена, система голосовых инструкций произнесет фразу «Name not found, returning to main menu» («Имя не найдено, возвращение в главное меню»), и система вернется в главное меню.

5. Если под произнесенным Вами именем зарегистрирован только 1 телефонный номер, система голосовых инструкций перейдет к пункту 6.

Если же названному имени соответствуют несколько зарегистрированных телефонных номеров, система голосовых инструкций произнесет: «Would you like to call <имя> at [home], [work], [mobile], or [other]?» («Хотите вызвать <имя> по [домашнему], [рабочему], [мобильному] или [другому]?»). Выберите телефон, по которому требуется позвонить.

ПРИМЕЧАНИЕ

- Если в телефонном справочнике автомобиля имеются данные по названному имени, но телефонный номер выбранного типа не зарегистрирован, система голосовых инструкций ответит: «{home/work/mobile/other} not found for <имя>. Would you like to add location or try again?» («{домашний/рабочий/мобильный/другой} не найден для <имя>. Хотите добавить номер или повторить попытку?»). Скажите «Try again» («Повторить попытку»), и система вернется к пункту 3. Сказав «Add location» («Добавить номер»), Вы можете зарегистрировать дополнительный телефонный номер соответствующего типа.
- Если в мобильном телефонном справочнике имеются данные по названному имени, но телефонный номер выбранного типа не зарегистрирован, система голосовых инструкций ответит: «{home/work/mobile/other} not found for <имя>. Would you like to try again?» («{домашний/рабочий/мобильный/другой} не найден для <имя>. Хотите повторить попытку?»). Ответьте «Yes», и система вернется к пункту 3. В случае ответа «No» звонок будет отменен. Начните вновь с пункта 1.

6. Система голосовых инструкций произнесет «Calling <имя> тип телефона» («Набор <имя> <тип телефона>») и начнет набор телефонного номера.

ПРИМЕЧАНИЕ

- Если включена функция подтверждения, система запросит подтверждение имени и типа телефона вызываемого абонента. Чтобы подтвердить выбор, ответьте «Yes». Если Вы хотите позвонить другому абоненту или по другому номеру того же абонента, ответьте «No». Система вернется к пункту 3.

Повторный набор

Используя журнал набранных номеров в подключенном телефоне, можно повторить набор последнего номера. Для этого необходимо выполнить следующее.

1. Нажмите кнопку SPEECH.
2. Произнесите «Redial» («Повторный набор»).

Функция SEND

E00761300035

Для набора номера в тональном режиме нажмите кнопку SPEECH, чтобы войти в режим распознавания голосовых команд, а затем скажите «<номер> SEND» («<номер> отправить»). Например, если во время звонка Вам нужно имитировать подачу тональных сигналов для ответа на запрос автоматизированной системы, нажмите кнопку SPEECH и скажите, например, «1 2 3 4 round send» («1234 решетка отправить»). После этого с мобильного телефона будет подан сигнал набора 1234#.

Прием звонков

E00761600012

Если в момент поступления входящего звонка ключ в замке зажигания находится в положении АСС или ON, аудиосистема автоматически включится и перейдет в режим приема звонка, даже если она была выключена.

Звук системы голосовых инструкций будет воспроизводиться через динамик, расположенный возле сиденья переднего пассажира.

Если в момент поступления звонка включен радиоприемник или проигрыватель компакт-дисков, их звук будет выключен, и будет воспроизводиться входящий звонок.

Чтобы принять вызов, нажмите кнопку PICK-UP на рулевом колесе. После завершения звонка аудиосистема вернется к прежнему режиму работы.

Функция MUTE (отключение звука)

E00760300041

Во время разговора можно в любой момент отключить автомобильный микрофон.

Чтобы выключить микрофон во время разговора, необходимо нажать кнопку SPEECH и произнести «Mute» («Отключить звук»).

Чтобы вновь включить микрофон, необходимо нажать кнопку SPEECH и произнести «Mute off» («Включить звук»).

Переключение между режимом hands-free и обычным режимом

E00761400036

Система Bluetooth® 2.0 поддерживает возможность переключения между режимом hands-free и режимом обычного разговора по мобильному телефону.

Если во время разговора в режиме hands-free нажать кнопку SPEECH и произнести «Transfer call» («Перевод вызова»), то разговор перейдет из режима hands-free в обычный режим.

Чтобы вернуться в режим hands-free, вновь нажмите кнопку SPEECH и произнесите «Transfer call» («Перевод вызова»).

Пользование телефонным справочником

E00763700017

В системе Bluetooth® 2.0 имеются 2 типа уникальных телефонных справочников, которые отличаются от телефонного справочника, хранящегося в памяти мобильного телефона. Это телефонный справочник автомобиля и мобильный телефонный справочник. Данные телефонные справочники используются для регистрации телефонных номеров и звонков по нужным номерам при помощи функции распознавания голосовых команд.

ПРИМЕЧАНИЕ

- При отсоединении проводов от аккумуляторной батареи информация в телефонном справочнике сохраняется.

Телефонный справочник автомобиля

E00763800177

Этот справочник используется при наборе номеров с помощью голосовых команд.

В телефонном справочнике автомобиля можно зарегистрировать не более 32 имен абонентов для каждого языка.

Для каждого имени можно внести до 4 номеров телефонов: домашний, рабочий, мобильный и другой. В каждую из этих ячеек можно внести один телефонный номер.

В качестве имени абонента в телефонном справочнике автомобиля можно зарегистрировать любое требуемое имя. Впоследствии имена и телефонные номера можно изменять.

Телефонный справочник автомобиля может использоваться со всеми зарегистрированными мобильными телефонами.

Внесение телефонного номера в телефонный справочник автомобиля

Внести телефонный номер в телефонный справочник автомобиля можно следующими 2 способами: произнести телефонный номер или выбрать и передать 1 запись из телефонного справочника мобильного телефона.

Регистрация путем произнесения телефонного номера

1. Нажмите кнопку SPEECH.
2. Произнесите «Phonebook» («Телефонный справочник»).
3. Система голосовых инструкций произнесет: «Select one of the following: new entry, edit number, edit name, list names, delete, erase all, or import contact» («Выберите действие: новая запись, редактировать номер, редактировать имя, перечислить имена, удалить, стереть все или импортировать контакт»). Ответьте «New entry» («Новая запись»).
4. Система голосовых инструкций произнесет: «Name please» («Назовите имя»). Произнесите имя абонента.

ПРИМЕЧАНИЕ

- Если уже достигнуто максимальное количество записей, система голосовых инструкций произнесет: «The phonebook is full. Would you like to delete a name?» («Телефонный справочник заполнен. Хотите удалить имя?»). Если Вы хотите удалить одно из зарегистрированных имен, скажите «Yes». В случае получения ответа «No» система вернется в главное меню.

Создание комфортных условий в салоне

5. После того как имя будет записано, система голосовых инструкций произнесет: «home, work, mobile, or other?» («Домашний, рабочий, мобильный или другой?»). Назовите тип телефона, под которым Вы хотите записать номер.

ПРИМЕЧАНИЕ

- Если включена функция подтверждения, система голосовых инструкций произнесет: «<Тип телефона>. Is this correct?» («Это правильно?»). Ответьте «Yes». Чтобы вернуться к выбору типа телефона (пункт 5), ответьте «No». Если выбранному типу телефона уже назначен номер телефона, система произнесет: «The current number is <номер телефона>, number please» («Данный номер <номер телефона>, введите номер»). Если Вы не хотите изменять номер, скажите «cancel» («Отмена») или произнесите тот же самый номер, и он будет сохранен.
6. Система голосовых инструкций произнесет: «Number please» («Назовите номер»). Назовите телефонный номер, который необходимо записать.

ПРИМЕЧАНИЕ

- Если номер называется на английском языке, то цифру 0 можно произносить и как «zero», и как «oh» (буква «o»).

7. Система голосовых инструкций повторит названный Вами номер, а затем запишет его. После того как телефонный номер будет сохранен в памяти, система сообщит: «Number saved. Would you like to add another number for this entry?» («Номер сохранен. Хотите добавить другой номер для данной записи?»). Чтобы добавить еще один номер (другой тип телефона) для данного абонента, ответьте «Yes». Система вернется к выбору типа телефона (пункт 5). Чтобы завершить ввод и вернуться в главное меню, ответьте «No».

ПРИМЕЧАНИЕ

- Если включена функция подтверждения, система голосовых инструкций произнесет названный Вами телефонный номер, а затем задаст вопрос: «Is this correct?» («Это правильно?»). Ответьте «Yes». Чтобы вернуться к выбору номера (пункт 6), ответьте «No».

Выбор и передача одной записи из телефонного справочника мобильного телефона

Вы можете выбирать отдельные записи телефонного справочника мобильного телефона и вносить их в телефонный справочник автомобиля.

ПРИМЕЧАНИЕ

- Передача во время движения невозможна. Перед началом передачи остановите автомобиль в безопасном месте.
- В зависимости от совместимости мобильного телефона передача всех данных или какой-либо их части может оказаться невозможной, даже если телефон поддерживает технологию Bluetooth.
- Максимальная поддерживаемая длина телефонных номеров составляет 19 цифр. Если телефонный номер содержит более 20 цифр, в телефонный справочник автомобиля будут записаны только первые 19 цифр.
- Если телефонный номер содержит какие-либо символы, кроме цифр «0» - «9», «*», «#» и «+», перед началом передачи эти символы удаляются.
- Для получения информации о настройках соединения на мобильном телефоне обратитесь к руководству по эксплуатации телефона.

1. Нажмите кнопку SPEECH.
2. Произнесите «Phonebook» («Телефонный справочник»).
3. Система голосовых инструкций произнесет: «Select one of the following: new entry, edit number, edit name, list names, delete, erase all, or import contact» («Выберите действие: новая запись, редактировать номер, редактировать имя, перечислить имена, удалить, стереть все или импортировать контакт»). Ответьте «Import contact» («Импортировать контакт»).

4. Система голосовых инструкций произнесет: «Would you like to import a single entry or all contacts?» («Хотите импортировать одну запись или все контакты?»). Ответьте «Single entry» («Одну запись»).

После этого система Bluetooth® 2.0 будет готова к приему передаваемых данных телефонного справочника.

ПРИМЕЧАНИЕ

- Если уже достигнуто максимальное количество записей, система голосовых инструкций произнесет: «The phonebook is full. Would you like to delete a name?» («Телефонный справочник заполнен. Хотите удалить имя?»). Если Вы хотите удалить одно из зарегистрированных имен, скажите «Yes». В случае получения ответа «No» система вернется в главное меню.
5. После того как система голосовых инструкций произнесет: «Ready to receive a contact from the phone. Only a home, a work, and a mobile number can be imported» («Готова получить контакт из телефона. Только домашний, рабочий и мобильный номер может быть импортирован»), система Bluetooth® 2.0 начнет получение данных телефонного справочника от мобильного телефона с поддержкой технологии Bluetooth®.
 6. Включите мобильный телефон с поддержкой технологии Bluetooth®, чтобы настроить его для передачи нужной записи телефонного справочника в телефонный справочник автомобиля с помощью системы Bluetooth® 2.0.

ПРИМЕЧАНИЕ

- Если системе Bluetooth® 2.0 не удастся распознать мобильный телефон с поддержкой технологии Bluetooth®, или если передача данных занимает слишком много времени, система голосовых инструкций произнесет фразу «Import contact has timed out» («Время импорта контакта закончилось») и отменит регистрацию записи. В этом случае начните вновь с пункта 1.
- Регистрацию можно отменить и вручную: для этого требуется нажать кнопку HANG-UP или нажать и удерживать кнопку SPEECH.

7. После завершения приема данных система голосовых инструкций произнесет: «<количество телефонных номеров, которые были зарегистрированы в импортированной записи> numbers have been imported. What name would you like to use for these numbers?» («(количество телефонных номеров, которые были зарегистрированы в импортированной записи) номеров было импортировано. Какое имя хотите использовать для этих номеров?»).
- Назовите имя, которое хотите зарегистрировать для этой записи телефонного справочника.

ПРИМЕЧАНИЕ

- Если названное Вами имя уже используется для другой записи телефонного справочника или похоже на какое-либо другое используемое имя, зарегистрировать данное имя не удастся.
8. Система голосовых инструкций произнесет: «Adding <имя>» («Добавление имени <имя>»). Если включена функция подтверждения, система спросит, правильно ли произнесено имя. Ответьте «Yes». Если Вы ответите «No», система произнесет: «Name please» («Назовите имя»). Назовите какое-либо другое имя.
9. Система голосовых инструкций произнесет: «Numbers saved» («Номера сохранены»).
10. Система голосовых инструкций произнесет: «Would you like to import another contact?» («Хотите импортировать другой контакт?»).
- Если Вы хотите внести еще одну запись, скажите «Yes». После этого можно приступить к внесению следующей записи телефонного справочника, начиная с пункта 5.
- В случае получения ответа «No» система вернется в главное меню.

Изменение данных в телефонном справочнике автомобиля

Вы можете изменять и удалять имена и телефонные номера, записанные в телефонном справочнике автомобиля. Кроме того, можно прослушать список имен, внесенных в телефонный справочник автомобиля.

ПРИМЕЧАНИЕ

- В системе должна иметься хотя бы одна запись.

Редактирование телефонного номера

1. Нажмите кнопку SPEECH.
2. Произнесите «Phonebook» («Телефонный справочник»).
3. Система голосовых инструкций произнесет: «Select one of the following: new entry, edit number, edit name, list names, delete, erase all, or import contact» («Выберите действие: новая запись, редактировать номер, редактировать имя, перечислить имена, удалить, стереть все или импортировать контакт»). Ответьте «Edit number» («Редактировать номер»).
4. Система голосовых инструкций произнесет: «Please say the name of the entry you would like to edit, or say list names» («Назовите имя записи, которую хотите редактировать, или перечислите имена»). Назовите имя абонента, запись о котором Вы хотите редактировать.

ПРИМЕЧАНИЕ

- Если Вы ответите «List names» («Перечислить имена»), система начнет по порядку перечислять все имена, имеющиеся в телефонном справочнике. См. раздел «Прослушивание списка зарегистрированных имен» на стр. 5-100.

5. Затем система спросит: «Home, work, mobile or other?» («Домашний, рабочий, мобильный или другой?»). Выберите и назовите ячейку, в которой требуется изменить или добавить телефонный номер. Если включена функция подтверждения, система запросит подтверждение выбора имени и ячейки. Если Вы действительно хотите внести изменения, ответьте «Yes». Чтобы вернуться к пункту 3, ответьте «No».
6. Система голосовых инструкций произнесет: «Number, please» («Назовите номер»). Назовите телефонный номер, который необходимо записать.

ПРИМЕЧАНИЕ

- Если в данной ячейке уже записан телефонный номер, система ответит: «The current number is <текущий номер>. New number, please» («Данный номер @текущий номер@. Назовите новый номер»). Назовите новый телефонный номер, который требуется записать вместо текущего номера.
7. Система голосовых инструкций повторит названный телефонный номер. Если включена функция подтверждения, система спросит, правильно ли назван номер. Ответьте «Yes». В случае получения ответа «No» система вернется к пункту 3.
 8. По завершении регистрации телефонного номера система голосовых инструкций произнесет «Number saved» («Номер сохранен»), и система вернется в главное меню.

ПРИМЕЧАНИЕ

- Если номер записан в ячейку, где ранее уже был зарегистрирован другой телефонный номер, система голосовых инструкций произнесет «Number changed» («Номер изменен»), и система вернется в главное меню.

Редактирование имени

1. Нажмите кнопку SPEECH.
2. Произнесите «Phonebook» («Телефонный справочник»).
3. Система голосовых инструкций произнесет: «Select one of the following: new entry, edit number, edit name, list names, delete, erase all, or import contact» («Выберите действие: новая запись, редактировать номер, редактировать имя, перечислить имена, удалить, стереть все или импортировать контакт»). Ответьте «Edit name» («Редактировать имя»).
4. Система голосовых инструкций произнесет: «Please say the name of the entry you would like to edit, or say list names» («Назовите имя записи, которую хотите редактировать, или перечислите имена»). Назовите имя, которое необходимо изменить.

ПРИМЕЧАНИЕ

- Если Вы ответите «List names» («Перечислить имена»), система начнет по порядку перечислять все имена, имеющиеся в телефонном справочнике. См. раздел «Прослушивание списка зарегистрированных имен» на стр. 5-100.
5. Система голосовых инструкций произнесет: «Changing <имя>» («Изменение <имя>»). Если включена функция подтверждения, система спросит, правильно ли произнесено имя. Если Вы действительно хотите внести изменения, скажите «Yes». Чтобы вернуться к пункту 4, ответьте «No».
 6. Система голосовых инструкций произнесет: «Name please» («Назовите имя»). Назовите новое имя, которое необходимо записать.
 7. Прежнее имя будет изменено. После завершения внесения изменений система вернется в главное меню.

Создание комфортных условий в салоне

Прослушивание списка зарегистрированных имен

1. Нажмите кнопку SPEECH.
2. Произнесите «Phonebook» («Телефонный справочник»).
3. Система голосовых инструкций произнесет: «Select one of the following: new entry, edit number, edit name, list names, delete, erase all, or import contact» («Выберите действие: новая запись, редактировать номер, редактировать имя, перечислить имена, удалить, стереть все или импортировать контакт»). Ответьте «List names» («Перечислить имена»).
4. После этого система Bluetooth® 2.0 начнет по порядку перечислять записи, имеющиеся в телефонном справочнике.
5. После перечисления всех записей система голосовых инструкций спросит: «End of list, would you like to start from the beginning?» («Конец списка, хотите начать сначала?»). Чтобы прослушать список записей еще раз, ответьте «Yes». Чтобы вернуться в предыдущее или главное меню, ответьте «No».

ПРИМЕЧАНИЕ

- В процессе перечисления записей можно набирать номера, редактировать и удалять записи. Нажмите кнопку SPEECH и произнесите «Call» («Вызов»), чтобы вызвать абонента, «Edit name» («Редактировать имя») — чтобы редактировать запись, «Delete» («Удалить») — чтобы удалить запись. Система подаст звуковой сигнал и выполнит команду.
- Если во время прослушивания списка нажать кнопку SPEECH и произнести «Continue» («Продолжить») или «Previous» («Назад»), система перейдет вперед или назад по списку. Чтобы перейти к следующей записи, произнесите «Continue» («Продолжить»), к предыдущей — «Previous» («Назад»).

Удаление телефонного номера

1. Нажмите кнопку SPEECH.
2. Произнесите «Phonebook» («Телефонный справочник»).
3. Система голосовых инструкций произнесет: «Select one of the following: new entry, edit number, edit name, list names, delete, erase all, or import contact» («Выберите действие: новая запись, удалить, стереть все или импортировать контакт»). Ответьте «Delete» («Удалить»).
4. Система голосовых инструкций произнесет: «Please say the name of the entry you would like to delete, or say list names» («Назовите имя записи, которую хотите удалить, или скажите "Перечислить имена"»). Назовите имя записи телефонного справочника, из которой требуется удалить телефонный номер.

ПРИМЕЧАНИЕ

- Если Вы ответите «List names» («Перечислить имена»), система начнет по порядку перечислять все имена, имеющиеся в телефонном справочнике. См. раздел «Прослушивание списка зарегистрированных имен» на стр. 5-100.
5. Если в выбранной записи телефонного справочника зарегистрирован только один телефонный номер, система голосовых инструкций произнесет: «Deleting <имя> <тип телефона>» («Удаление <имя> <тип телефона>»). Если для выбранного абонента в телефонном справочнике записано несколько номеров, система голосовых инструкций спросит: «Would you like to delete [home], [work], [mobile], [other], or all?» («Хотите удалить [домашний], [рабочий], [мобильный], [другой] или все?»). Выберите ячейку, из которой необходимо удалить номер. Система голосовых инструкций произнесет: «Deleting <имя> <тип телефона>» («Удаление <имя> <тип телефона>»).

ПРИМЕЧАНИЕ

- Если Вы хотите удалить все номера данного абонента, ответьте «All» («Все»).

6. Система попросит подтвердить удаление выбранных телефонных номеров. Чтобы выполнить удаление, ответьте «Yes». Чтобы отказаться от удаления телефонных номеров и вернуться к пункту 4, ответьте «No».
7. По завершении удаления телефонных номеров система голосовых инструкций произнесет «<имя> <тип телефона> deleted» («<имя> <тип телефона> удалено»), и система вернется в главное меню.
В случае удаления телефонных номеров из всех ячеек система произнесет «<имя> и all locations deleted» («<имя> и все записи удалены»), и соответствующая запись будет удалена из телефонного справочника. Если в записи остались какие-либо номера, данная запись вместе с номерами останется в телефонном справочнике.

Удаление всей информации из телефонного справочника

Вы можете удалить из телефонного справочника автомобиля всю имеющуюся информацию.

1. Нажмите кнопку SPEECH.
2. Произнесите «Phonebook» («Телефонный справочник»).
3. Система голосовых инструкций произнесет: «Select one of the following: new entry, edit number, edit name, list names, delete, erase all, or import contact» («Выберите действие: новая запись, редактировать номер, редактировать имя, перечислить имена, удалить, стереть все или импортировать контакт»). Ответьте «Erase all» («Стереть всё»).
4. Для подтверждения удаления система голосовых инструкций спросит: «Are you sure you want to erase everything from your hands-free system phonebook?» («Вы уверены, что хотите удалить все содержимое телефонного справочника системы?»). Ответьте «Yes». Чтобы отказаться от удаления и вернуться в главное меню, ответьте «No».
5. Система голосовых инструкций произнесет: «You are about to delete everything from your hands-free system phonebook. Do you want to continue?» («Вы собираетесь удалить все содержимое телефонного справочника системы. Хотите продолжить?»). Для продолжения ответьте «Yes». Чтобы отказаться от удаления и вернуться в главное меню, ответьте «No».
6. Система голосовых инструкций произнесет «Please wait, erasing the hands-free system phonebook» («Ожидайте, содержимое телефонного справочника удаляется») и начнет удаление всех данных из телефонного справочника. По окончании процесса удаления система голосовых инструкций произнесет «Hands-free system phonebook erased» («Содержимое телефонного справочника удалено»), после чего вернется в главное меню.

Мобильный телефонный справочник

E00763900048

Все записи, хранящиеся в телефонном справочнике мобильного телефона, можно передать в виде единого пакета данных и внести в мобильный телефонный справочник. В системе можно регистрировать не более 7 мобильных телефонных справочников, каждый из которых может содержать не более 1000 имен абонентов.

Система Bluetooth® 2.0 автоматически осуществляет преобразование имен, содержащихся в передаваемых записях телефонных справочников, из текстовой формы в голосовую.

ПРИМЕЧАНИЕ

- С подключенным мобильным телефоном можно использовать только тот мобильный телефонный справочник, который был передан из данного телефона.
- Изменять имена и телефонные номера, зарегистрированные в записях мобильного телефонного справочника, невозможно. Точно так же невозможно удалять отдельные записи из мобильного телефонного справочника. Чтобы изменить или удалить любые из этих данных, измените соответствующую информацию в исходном телефонном справочнике на мобильном телефоне, а затем повторите передачу телефонного справочника.

Импорт телефонного справочника устройства

Передача телефонного справочника, хранящегося на мобильном телефоне, в мобильный телефонный справочник осуществляется следующим образом.

ПРИМЕЧАНИЕ

- Передача во время движения невозможна. Перед началом передачи остановите автомобиль в безопасном месте.
- Данные, сохраненные в мобильном телефонном справочнике, перезаписываются на данные, содержащиеся в телефонном справочнике мобильного телефона.
- В зависимости от совместимости мобильного телефона передача всех данных или какой-либо их части может оказаться невозможной, даже если телефон поддерживает технологию Bluetooth.
- Импортировать можно только номера домашнего, рабочего и мобильного телефонов.
- Максимальная поддерживаемая длина телефонных номеров составляет 19 цифр. Если телефонный номер содержит более 20 цифр, в телефонный справочник автомобиля будут записаны только первые 19 цифр.
- Если телефонный номер содержит какие-либо символы, кроме цифр «0» - «9», «*», «#» и «+», перед началом передачи эти символы удаляются.
- Для получения информации о настройках соединения на мобильном телефоне обратитесь к руководству по эксплуатации телефона.

1. Нажмите кнопку SPEECH.
2. Произнесите «Phonebook» («Телефонный справочник»).
3. Система голосовых инструкций произнесет: «Select one of the following: new entry, edit number, edit name, list names, delete, erase all, or import contact» («Выберите действие: новая запись, редактировать номер, редактировать имя, перечислить имена, удалить, стереть все или импортировать контакт»). Ответьте «Import contact» («Импортировать контакт»).

4. Система голосовых инструкций произнесет: «Would you like to import a single entry or all contacts?» («Хотите импортировать одну запись или все контакты?»). Ответьте «All contacts» («Все контакты»).
5. Система голосовых инструкций произнесет: «Importing the contact list from the mobile phonebook. This may take several minutes to complete. Would you like to continue?» («Импортирование списка контактов из справочника телефона. Это может занять несколько минут. Хотите продолжить?»). Ответьте «Yes». Начнется передача телефонного справочника, хранящегося на мобильном телефоне, в мобильный телефонный справочник. В случае получения ответа «No» система вернется в главное меню.

ПРИМЕЧАНИЕ

- В зависимости от количества контактов передача может занять некоторое время.
 - Если системе Bluetooth® 2.0 не удастся соединиться с мобильным телефоном, поддерживающим технологию Bluetooth, система голосовых инструкций произнесет «Unable to transfer contact list from phone» («Невозможно передать контакты из телефона»), и система вернется в главное меню.
 - Если во время передачи данных нажать кнопку HANG-UP или нажать и удерживать кнопку SPEECH, передача будет отменена, и система вернется в главное меню.
 - В случае возникновения какого-либо сбоя во время передачи данных вся передача будет отменена, и система голосовых инструкций сообщит «Unable to complete the phonebook import» («Невозможно завершить импорт телефонного справочника»), после чего система вернется в главное меню.
 - Если телефонный справочник на мобильном телефоне не содержит записей, система голосовых инструкций произнесет: «There are no contacts on the connected phone» («Контакты в подключенном телефоне отсутствуют»).
6. По завершении передачи данных система голосовых инструкций произнесет «Import complete» («Импорт завершен»), и система вернется в главное меню.

Команды для создания голосовой модели

E00732400249

№ фразы	Английский	Французский	Испанский	Итальянский	Немецкий	Голландский	Португальский	Русский
1	123456789	123456789	123456789	123456789	123456789	123456789	123456789	123456789
2	888 555 1212	888 555 1212	888 555 1212	888 555 1212	888 555 1212	888 555 1212	888 555 1212	888 555 1212
3	Call	Appeler	Llamar	Chiama	Anrufen	Bellen	Ligar	Вызов
4	Dial	Composer	Marcar	Componi	Wählen	Nummer keuze	Marcar	Набор
5	Setup	Configurer	Configuración	Configura	Einrichtung	Setup	Configurar	Настройка
6	Cancel	Annuler	Cancelar	Annulla	Abbrechen	Annuleren	Cancelar	Отмена
7	Continue	Continuer	Continuar	Continua	Weiter	Doorgaan	Continuar	Продолжить
8	Help	Aide	Ayuda	Aiuto	Hilfe	Help	Ajuda	Справка

Входной разъем USB*

E00761900015

Вы можете подсоединять накопитель с интерфейсом USB или проигрыватель iPod* для воспроизведения музыкальных файлов, хранящихся в памяти этих устройств. Порядок подключения и отсоединения USB-накопителя и проигрывателя iPod приведен ниже. Сведения о порядке воспроизведения музыкальных файлов можно найти в следующих разделах:
«Воспроизведение записей с USB-накопителя» на стр. 5-43.

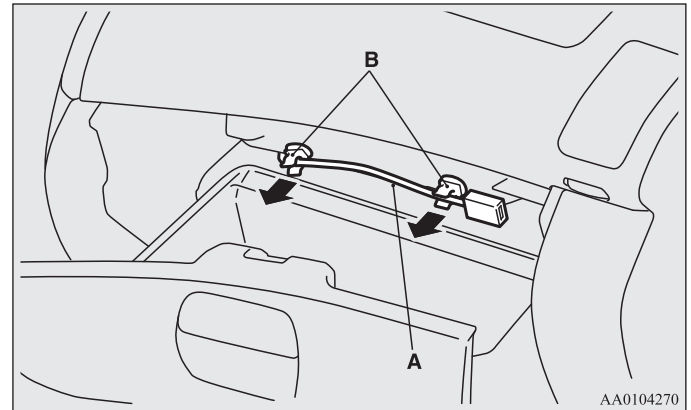
*: «iPod» — зарегистрированный товарный знак компании Apple Inc. в Соединенных Штатах Америки и других странах.

Подключение USB-накопителя

E00762000329

Подключение

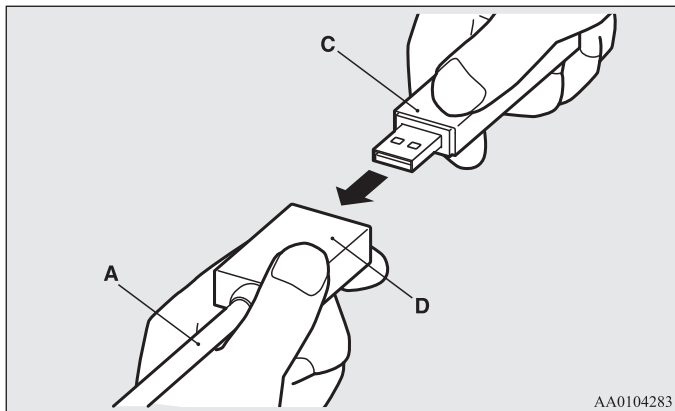
1. Остановите автомобиль в безопасном месте и переведите ключ в замке зажигания в положение LOCK.
2. Откройте крышку ящика в приборной панели и извлеките соединительный кабель (A) из фиксаторов (B).



AA0104270

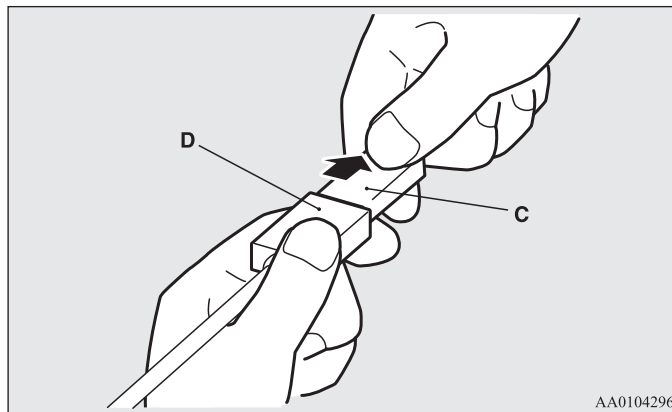
Создание комфортных условий в салоне

3. Подключите соединительный кабель (A) к USB-накопителю (C).
Держите часть с терминалом (D) соединительного кабеля так, как показано на рисунке.



Снятие

1. Поверните замок зажигания в положение LOCK.
2. Отсоедините USB-накопитель (C).
Держите часть с терминалом (D) соединительного кабеля так, как показано на рисунке.



3. Закрепите соединительный кабель в держателях и закройте крышку вещевого ящика панели приборов.

⚠ ПРЕДОСТЕРЕЖЕНИЕ

- Во время движения крышка вещевого ящика панели приборов должна быть закрыта. В противном случае крышка или предметы, находящиеся в ящике, могут стать причиной травм.

ПРИМЕЧАНИЕ

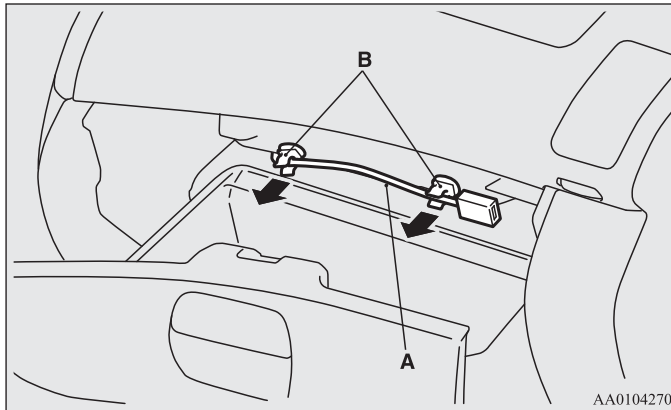
- При закрытии крышки вещевого ящика панели приборов соблюдайте осторожность, чтобы не прижать крышкой соединительный кабель или USB-накопитель.

Подключение проигрывателя iPod

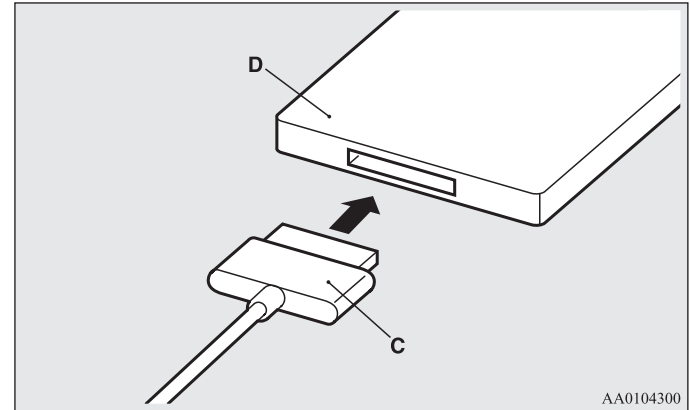
E00762100173

Подключение

1. Остановите автомобиль в безопасном месте и переведите ключ в замке зажигания в положение LOCK.
2. Откройте крышку ящика в приборной панели (B) и извлеките соединительный кабель (A) из фиксаторов (B).



3. Подключите соединительный кабель (C) к проигрывателю iPod (D).

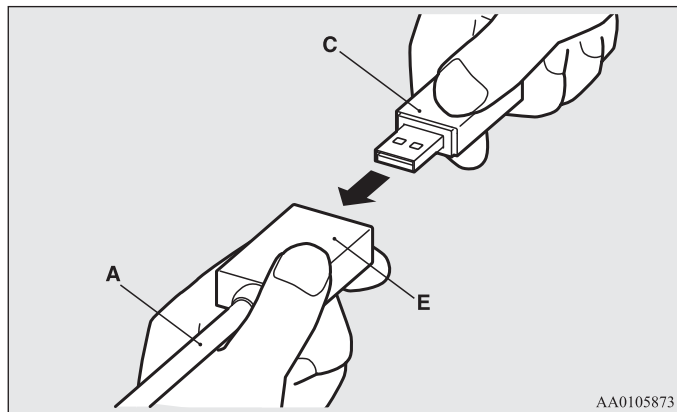


ПРИМЕЧАНИЕ

- Используйте оригинальный соединительный кабель компании Apple Inc.

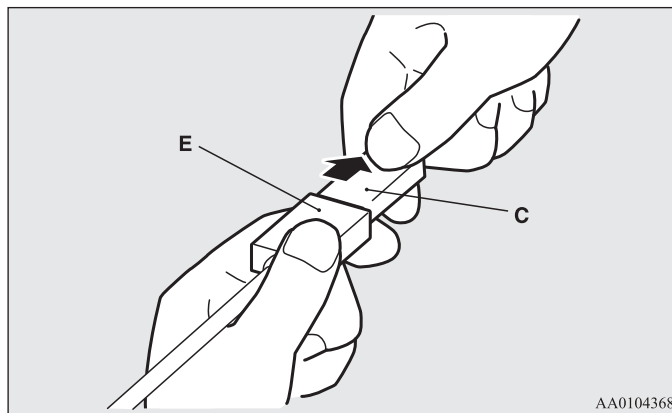
Создание комфортных условий в салоне

4. Подключите соединительный кабель (С) к соединительному кабелю (А).
Держите часть с терминалом (Е) соединительного кабеля так, как показано на рисунке.



Снятие

1. Поверните замок зажигания в положение LOCK.
2. Отсоедините соединительный кабель (С).
Держите часть с терминалом (Е) соединительного кабеля так, как показано на рисунке.



3. Закрепите соединительный кабель в держателях и закройте крышку вещевого ящика панели приборов.

⚠ ПРЕДОСТЕРЕЖЕНИЕ

- Во время движения крышка вещевого ящика панели приборов должна быть закрыта. В противном случае крышка или предметы, находящиеся в ящике, могут стать причиной травм.

ПРИМЕЧАНИЕ

- При закрытии крышки вещевого ящика панели приборов соблюдайте осторожность, чтобы не прижать крышкой соединительный кабель и проигрыватель iPod.

Типы подключаемых устройств и поддерживаемые форматы файлов

E00762200015

Типы устройств

E00762300104

Поддерживается возможность подключения устройств следующих типов.

Название модели	Параметры
USB-накопитель	Storage capacity of 256 Mbytes or more
iPod touch*	Микропрограмма версии 1.1.1 или более поздней
iPod classic*	Микропрограмма версии 1.0 или более поздней
iPod (пятого поколения)*	Микропрограмма версии 1.2.2 или более поздней
iPod nano (пятого поколения)*	Микропрограмма версии 1.2 или более поздней
iPod nano (второго поколения)*	Микропрограмма версии 1.1.2 или более поздней
Прочие устройства, кроме USB-накопителей и проигрывателей iPod	Цифровой аудиопроигрыватель с поддержкой протокола Mass Storage Class

*: «iPod Touch», «iPod classic», «iPod» и «iPod nano» — зарегистрированные товарные знаки компании Apple Inc. в Соединенных Штатах Америки и других странах.

ПРИМЕЧАНИЕ

- В зависимости от типа подключаемого USB-накопителя или иного устройства данное устройство может работать со сбоями или с поддержкой ограниченного набора функций.
- Используйте проигрыватель iPod, микропрограмма которого обновлена до последней версии.
- Проигрыватель iPod, подключенный к входному разъему USB, подзаряжается, когда ключ в замке зажигания находится в положении ACC или ON.
- Не храните USB-накопитель или проигрыватель iPod в автомобиле.
- На случай повреждения данных рекомендуется производить резервное копирование файлов.
- Не подключайте к входному разъему USB никакие устройства (жесткие диски, устройства чтения карт памяти и т. д.), кроме тех устройств, которые указаны как разрешенные для подключения в предыдущем разделе. Это может привести к повреждению соответствующих устройств и/или данных. Если любое такое устройство было по ошибке подключено, переведите ключ в замке зажигания в положение LOCK, а затем отсоедините устройство.

Характеристики файлов

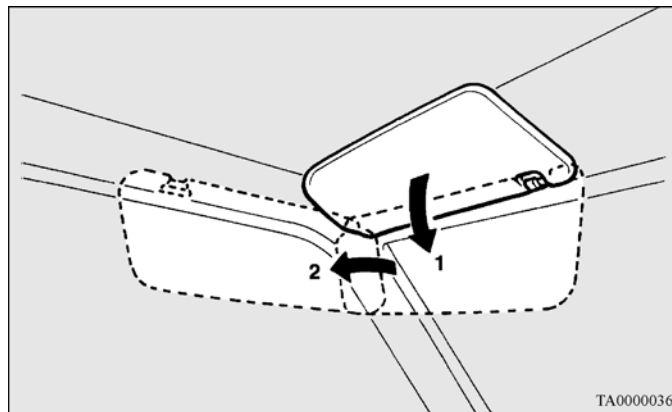
E00762400017

С USB-накопителя или иного устройства с поддержкой протокола Mass Storage Class можно воспроизводить музыкальные файлы со следующими характеристиками.

Описание	Параметры
Формат файлов	MP3, WMA, AAC, WAV
Максимальное количество уровней (включая корневую папку)	Каталог 8
Количество папок	700
Количество файлов	65,535

Солнцезащитные козырьки

E00711200811



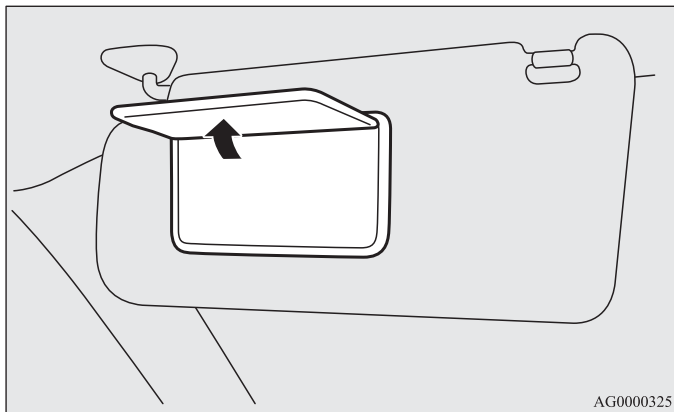
TA0000036

- 1- Положение для защиты от света спереди
- 2- Положение для защиты от света сбоку

Косметическое зеркало

E00731900133

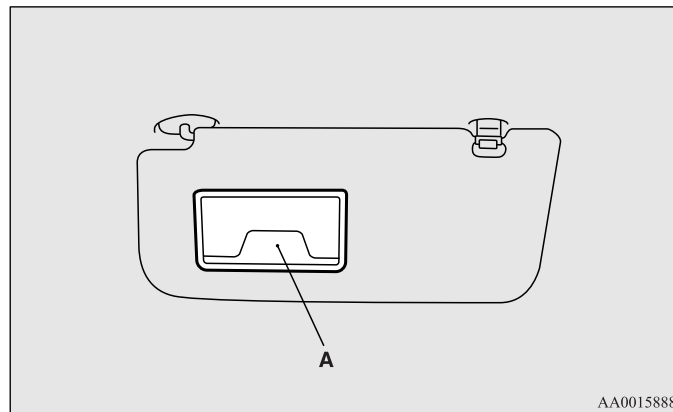
Косметическое зеркало находится на обратной стороне солнцезащитного козырька.



Карман для карточек

E00732000157

Карточки можно вставить в держатель (А) на обратной стороне солнцезащитного козырька.



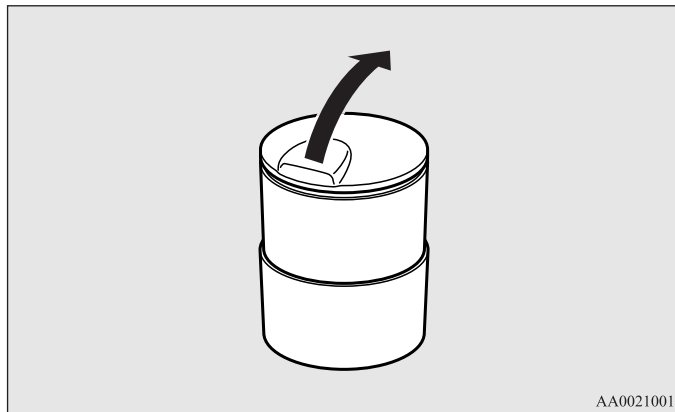
Пепельница

E00711400927

⚠ ПРЕДОСТЕРЕЖЕНИЕ

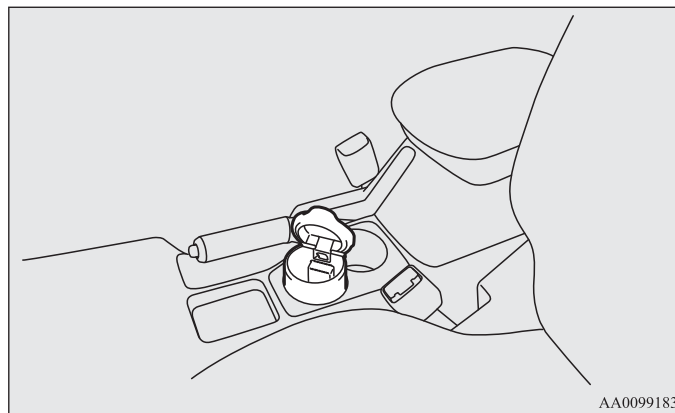
- Прежде чем бросать в пепельницу спичку или сигарету, погасите ее.
- Запрещается класть в пепельницу бумагу и другие огнеопасные предметы. Существует опасность их возгорания от сигареты.
- Обязательно закрывайте пепельницу. Если оставить ее открытой, то окурки, брошенные в нее, могут вновь воспламениться.

Чтобы воспользоваться пепельницей, откройте крышку.



Место расположения переносной пепельницы

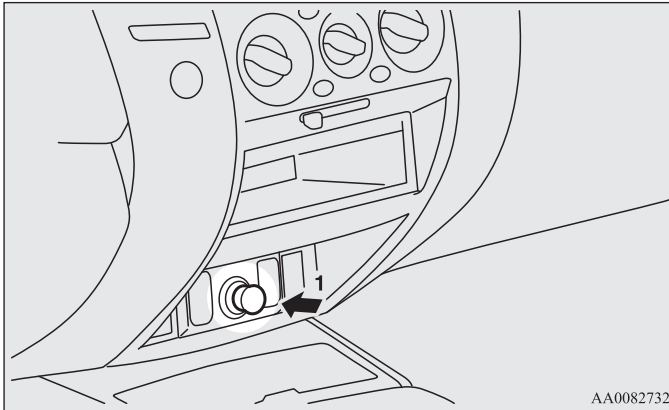
Переносную пепельницу можно устанавливать в указанное место.



Прикуриватель*

E00711501068

Воспользоваться прикуривателем можно, только когда ключ в замке зажигания находится в положении ON или ACC.



1- Нажмите до упора и отпустите

Когда прикуриватель будет готов к использованию, он автоматически вернется в исходное положение со щелчком. Извлеките его из гнезда. После использования установите прикуриватель в исходное положение в гнезде.

ПРИМЕЧАНИЕ

- Не оставляйте прикуриватель вне гнезда, т. к. при этом в гнездо прикуривателя могут попасть посторонние предметы и вызвать короткое замыкание.

⚠ ПРЕДОСТЕРЕЖЕНИЕ

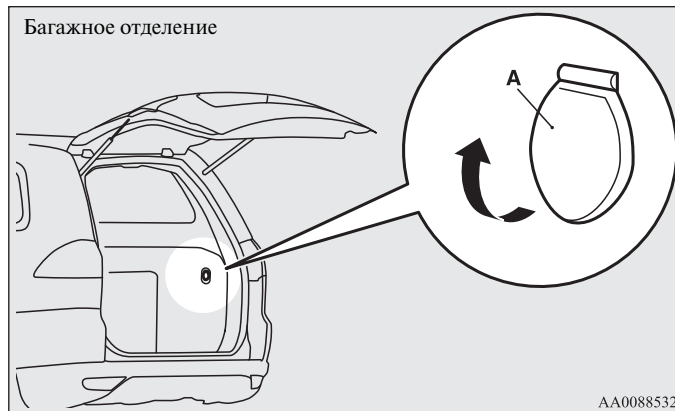
- Во избежание ожогов не дотрагивайтесь до нагревательного элемента или корпуса прикуривателя, держите его за ручку.
- Не позволяйте детям пользоваться прикуривателем или играть с ним: это может привести к ожогам.
- Если прикуриватель не возвращается в исходное положение примерно через 30 секунд после нажатия, это говорит о его неисправности.
Извлеките и проверьте прикуриватель.
- Не используйте электроприборы, не одобренные MITSUBISHI MOTORS. Это может повредить гнездо прикуривателя. При использовании прикуривателя в поврежденном гнезде он может выпасть из гнезда или застрять в нем.
- При использовании гнезда прикуривателя в качестве розетки для электроприборов убедитесь, что прибор рассчитан на напряжение 12 В и потребляет мощность не более 120 Вт. Кроме того, длительное пользование электроприбором при неработающем двигателе может привести к разрядке аккумуляторной батареи.

Розетка электропитания*

E00711601258

Пользоваться розеткой электропитания можно, только когда ключ в замке зажигания находится в положении ON или ACC.

Чтобы получить доступ к розетке, откройте заглушку (A) в ящике напольной консоли (под центральным подлокотником) или на боковой стенке багажного отделения. Используйте розетку только для подключения электроприборов.

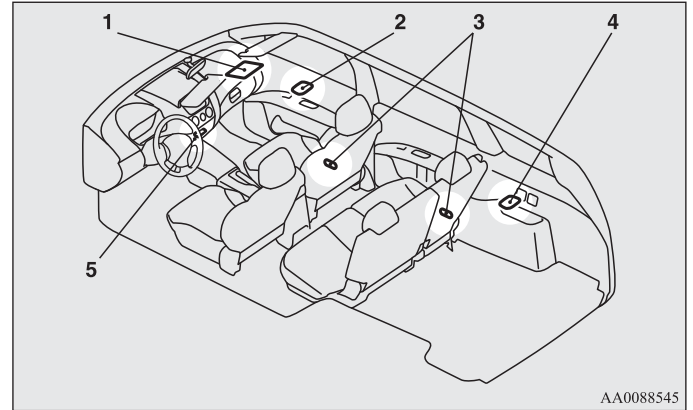


⚠ ПРЕДОСТЕРЕЖЕНИЕ

- Помните, что работа электроприборов при неработающем двигателе может привести к разряду аккумуляторной батареи.
- При подключении электроприбора убедитесь, что он рассчитан на напряжение 12 В и мощность не более 120 Вт.
При одновременном использовании нескольких розеток электропитания совокупная потребляемая мощность всех электроприборов не должна превышать 120 Вт при напряжении 12 В.
- Обязательно закрывайте крышку, если розетка не используется, в противном случае в розетку могут попасть посторонние предметы и вызвать короткое замыкание.

Лампы освещения салона

E00712000731



AA0088545

ПРИМЕЧАНИЕ

- Разрешается использовать две розетки электропитания одновременно.

- 1- Лампа освещения салона (передняя часть автомобиля)
Лампы местной подсветки
- 2- Лампа освещения салона (задняя часть автомобиля)
- 3- Лампы подсветки в дверях
- 4- Лампа освещения багажного отделения
- 5- Подсветка центральной консоли

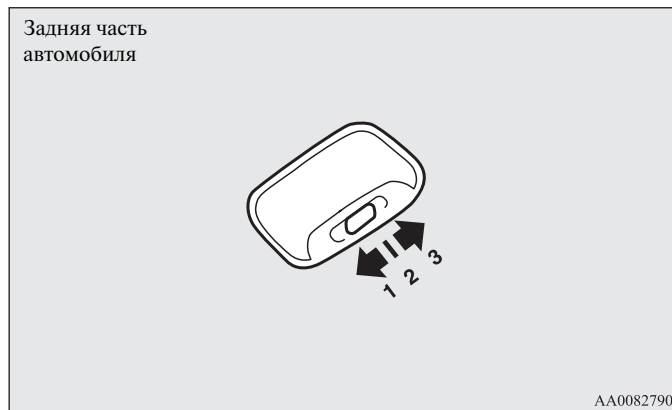
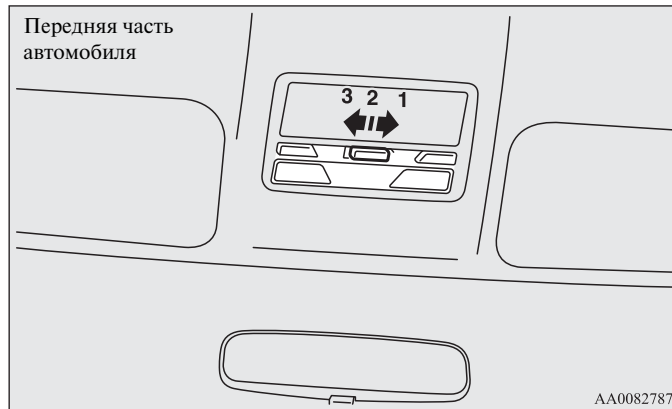
Создание комфортных условий в салоне

ПРИМЕЧАНИЕ

- Если оставить лампы освещения салона включенными при неработающем двигателе, это приведет к разряду аккумуляторной батареи. Выходя из автомобиля, убедитесь, что все лампы выключены.

Лампы освещения салона

E00712101306



1 (положение
ON/☞) -
2 (•) -

Лампа включена.

Лампа включается, если одна из дверей, включая дверь багажного отделения, открыта. Лампа гаснет приблизительно через 15 секунд после закрытия двери или двери багажного отделения.

Однако лампы освещения салона гаснут без задержки в следующих случаях:

- При повороте ключа зажигания в положение ON при всех закрытых дверях, включая дверь багажного отделения.
- При запираиии всех дверей и дверей багажного отделения ключом замка в двери водителя, блокирующей кнопки на двери водителя, либо с помощью пульта дистанционного управления.

ПРИМЕЧАНИЕ

- Если извлечь ключ зажигания при всех закрытых дверях, включая дверь багажного отделения, лампа включается и примерно через 15 секунд гаснет.
- Можно настроить время, в течение которого лампа продолжает гореть. Более подробную информацию Вы можете получить в авторизованном сервисном центре MITSUBISHI MOTORS.

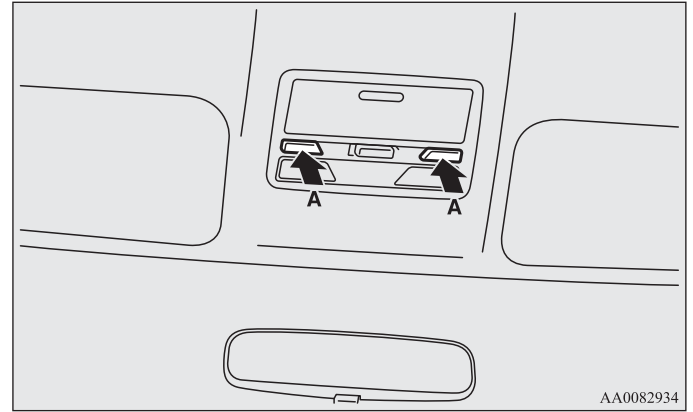
3 (положение
OFF/○) -

Лампа выключена.

Лампы местной подсветки

E00712500169

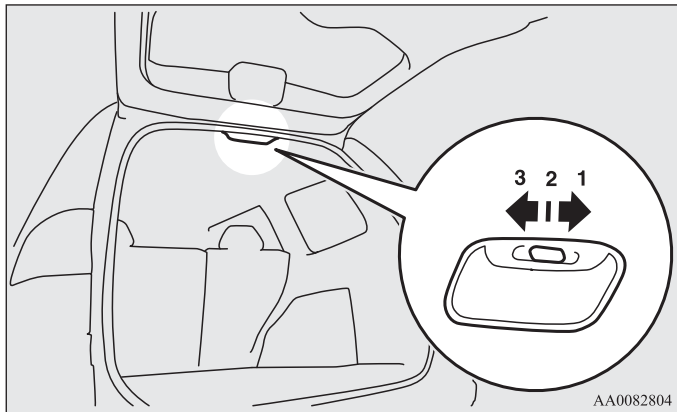
Чтобы включить лампу, нажмите на клавишу (A). Чтобы выключить ее, нажмите её повторно.



AA0082934

Лампа освещения багажного отделения

E00712700695



AA0082804

5
1 (положение ON/☞) -
2 (•) -

Лампа включена.

Лампа включается, если одна из дверей, включая дверь багажного отделения, открыта. Лампа гаснет приблизительно через 15 секунд после закрытия двери или двери багажного отделения.

Лампы освещения салона гаснут без задержки в следующих случаях:

- При повороте ключа зажигания в положение ON при всех закрытых дверях, включая дверь багажного отделения.
- При запираии всех дверей и дверей багажного отделения ключом замка в двери водителя, блокирующей кнопки на двери водителя, либо с помощью пульта дистанционного управления.

ПРИМЕЧАНИЕ

- Если извлечь ключ зажигания при всех закрытых дверях, включая дверь багажного отделения, лампа включается и примерно через 15 секунд гаснет.
- Можно настроить время, в течение которого лампа продолжает гореть. Более подробную информацию Вы можете получить в авторизованном сервисном центре MITSUBISHI MOTORS.

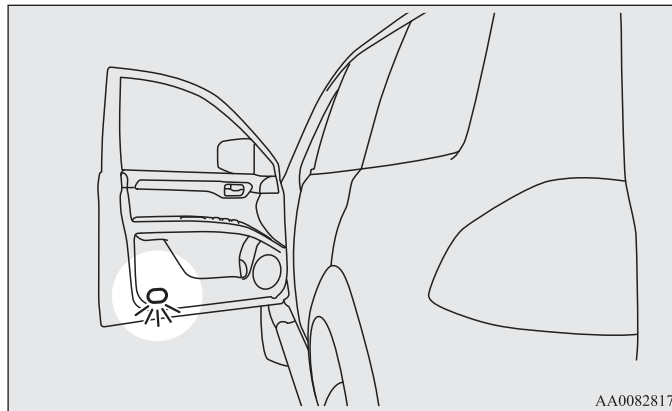
3 (положение OFF/○) -

Лампа выключена.

Лампы подсветки в дверях

E00717500092

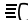
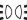
Лампы подсветки в дверях включаются при открытии соответствующих дверей и выключаются при их закрытии.

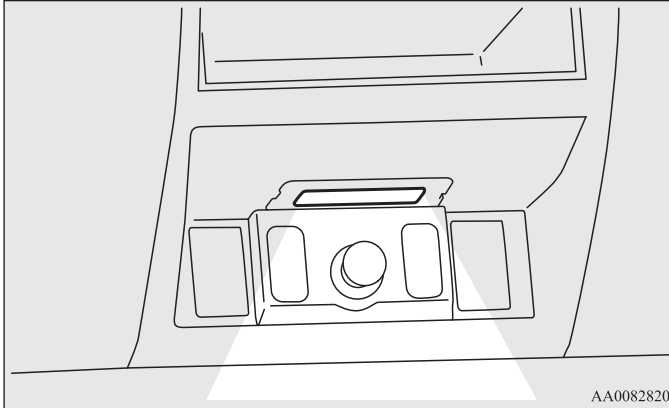


AA0082817

Подсветка центральной консоли

E00733300027

Подсветка центральной консоли включается, если включатель световых приборов установлен в положение  или . См. раздел «Включатель световых приборов» на стр. 3-56.



Вещевые ящики

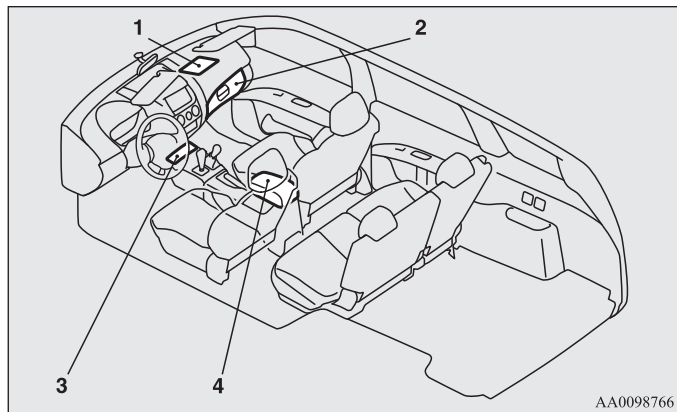
E00713101534

ПРЕДОСТЕРЕЖЕНИЕ

- Если автомобиль находится на стоянке на солнце в жаркую погоду, не оставляйте в салоне зажигалки, банки с газированными напитками и очки. Воздух в салоне очень сильно нагревается, поэтому зажигалки и другие огнеопасные предметы могут воспламениться, а закрытые банки с напитками (в том числе с пивом) — разорваться. Кроме того, очки с пластиковыми линзами могут деформироваться или потрескаться от нагрева.
- Во время движения крышки вещевых ящиков должны быть закрыты. В противном случае крышки или предметы, находящиеся в ящиках, могут стать причиной травм.

ПРИМЕЧАНИЕ

- Выходя из автомобиля, не оставляйте в вещевых ящиках ценности.

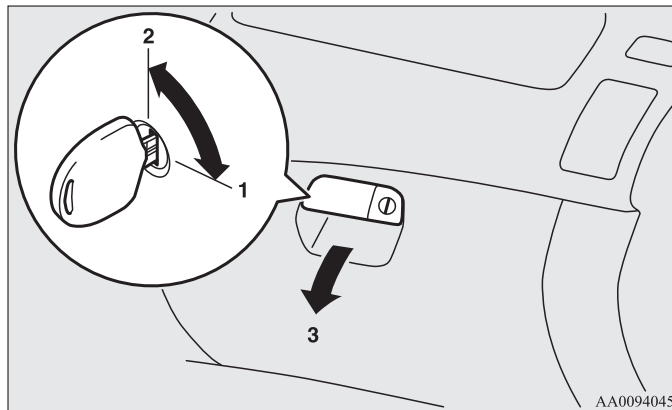


- 1- Отсек для солнцезащитных очков*
- 2- Вещевой ящик панели приборов
- 3- Ящик в передней консоли
- 4- Ящик в напольной консоли

Вещевой ящик панели приборов

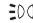
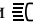
E00717601188

Вещевой ящик в панели приборов запирается на ключ.



- 1- Запереть
- 2- Отпереть
- 3- Чтобы открыть, потяните за ручку

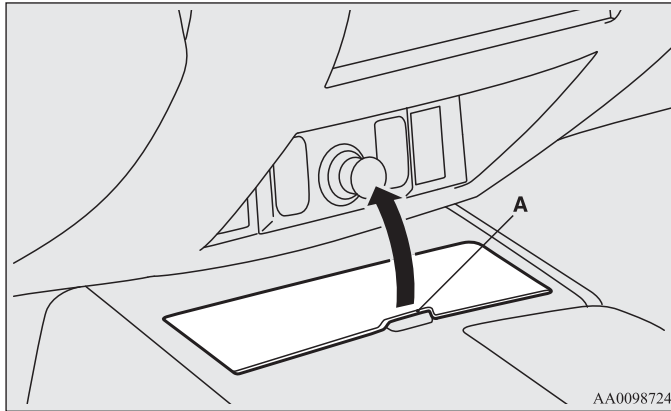
ПРИМЕЧАНИЕ

- Если открыть ящик в тот момент, когда комбинированный переключатель освещения находится в положении  или , включится лампа подсветки ящика панели приборов. См. раздел «Включатель световых приборов» на стр. 3-56.

Ящик в передней консоли

E00733400217

Чтобы открыть, потяните за ручку (А).

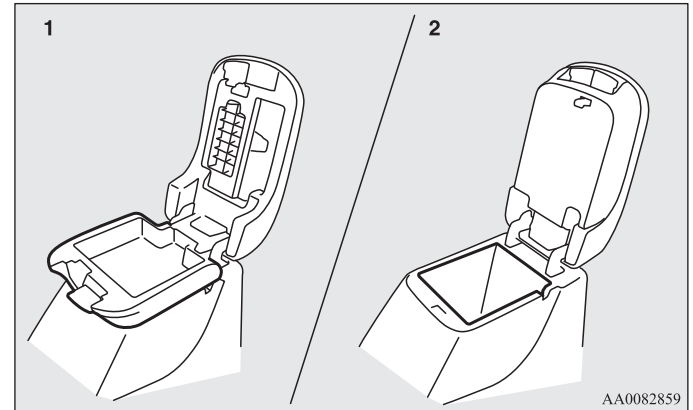


Ящик в напольной консоли

E00723300907

В напольной консоли имеются верхний и нижний ящики.

Ящик в напольной консоли также можно использовать в качестве подлокотника.



- 1- Верхний ящик
- 2- Нижний ящик

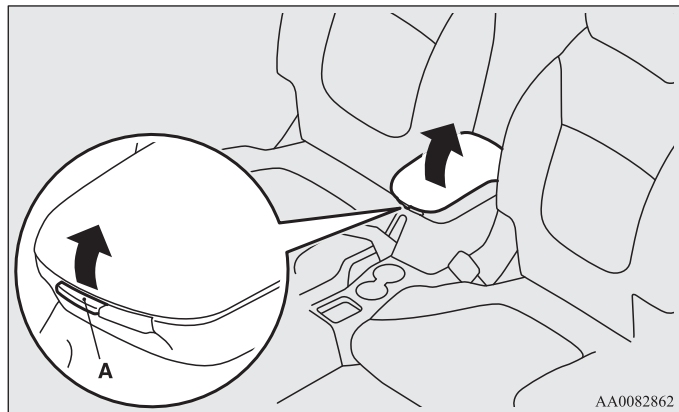
ПРИМЕЧАНИЕ

- Дополнительный аудиовход (RCA) или дополнительный видеовход (RCA) (если имеются) расположены в нижнем ящике. Для более подробной информации, см. раздел «Использование внешнего аудиовхода» на стр. 5-62.

Создание комфортных условий в салоне

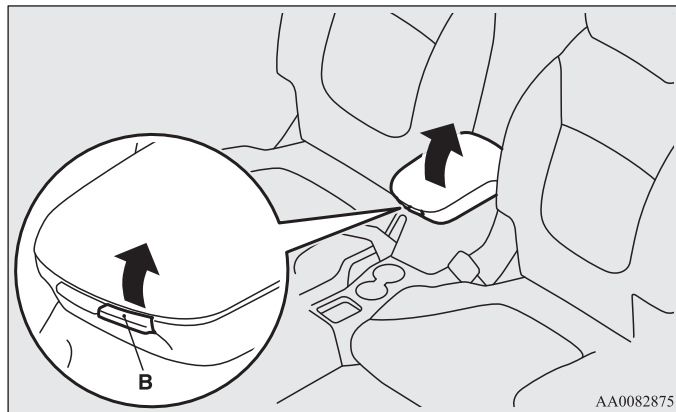
Верхний ящик

Чтобы открыть верхний ящик, потяните правый рычаг (А) и поднимите крышку.



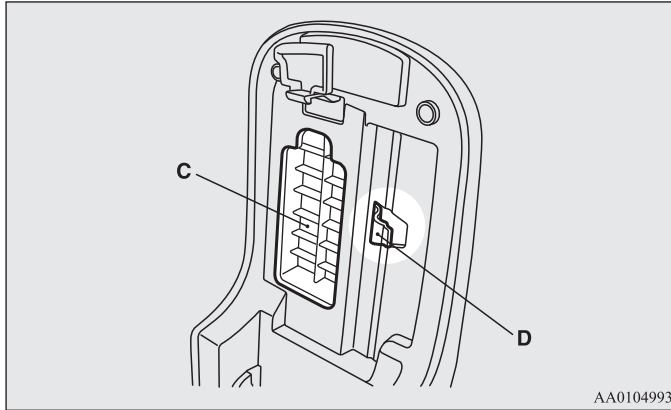
Нижний ящик

Чтобы открыть нижний ящик, потяните левый рычаг (В) и поднимите крышку.



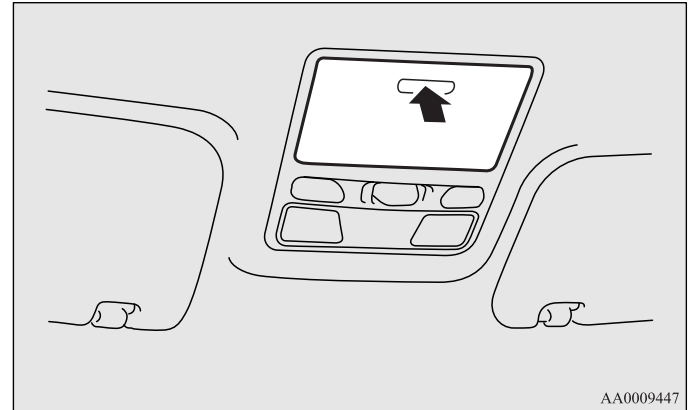
Держатель салфеток и держатель для авторучек

Держатель салфеток (С) и держатель для авторучек (D) находятся с обратной стороны крышки ящика в напольной консоли.

**Отсек для солнцезащитных очков***

E00718600263

Чтобы открыть его, нажмите на крышку.

**⚠ ПРЕДОСТЕРЕЖЕНИЕ**

- Отсек не предназначен для хранения вещей, более тяжелых, чем солнцезащитные очки. Более тяжелые предметы могут выпасть.

ПРИМЕЧАНИЕ

- Отсек может не вместить солнцезащитные очки всех возможных форм и размеров. Следует предварительно убедиться, что очки помещаются в отсек.

Подстаканник

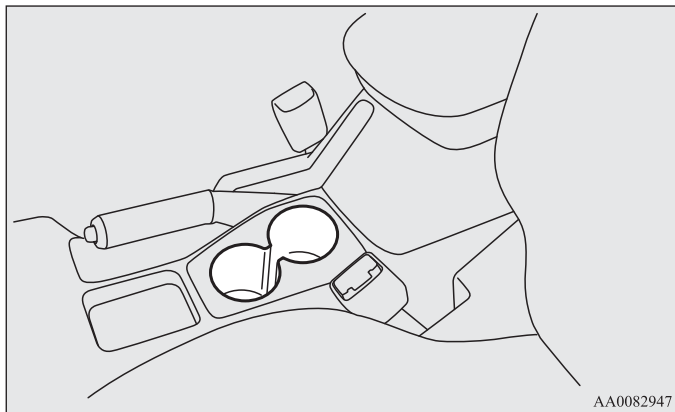
E00714500886

⚠ ПРЕДОСТЕРЕЖЕНИЕ

- Не пейте напитки во время движения. Это может отвлечь от управления автомобилем и стать причиной аварии.

Для водителя и переднего пассажира

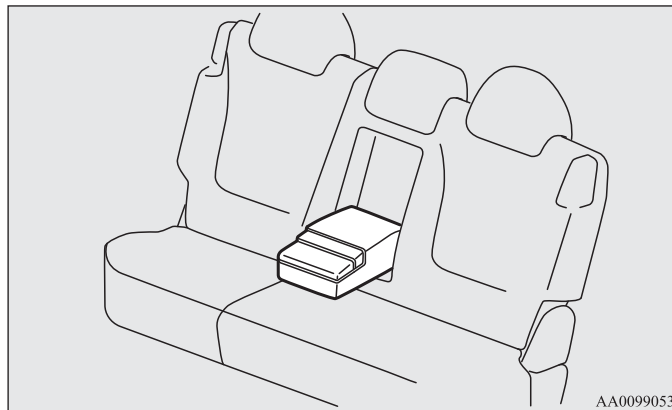
Подстаканник находится перед ящиком в напольной консоли.



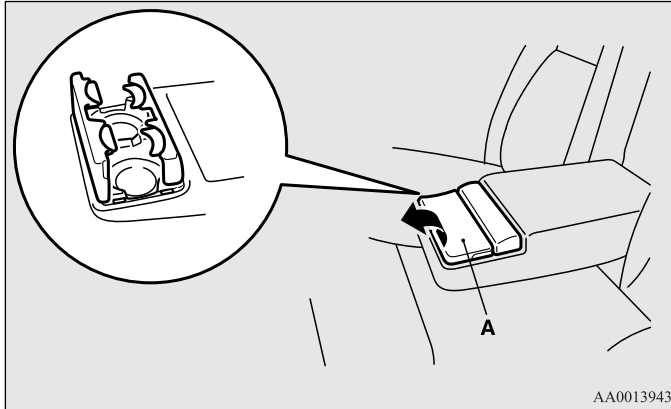
Для пассажиров задних сидений

E00718900093

1. Опустите подлокотник.



2. Чтобы воспользоваться подстаканником, откройте крышку (А), удерживая рукой боковую часть крышки.



Подставка для бутылки

E00718200230

⚠ ПРЕДОСТЕРЕЖЕНИЕ

- Не пейте напитки во время движения. Это может отвлечь от управления автомобилем и стать причиной аварии.
- Напитки могут пролиться из-за толчков, возникающих при движении автомобиля. Будьте осторожны, чтобы не обжечься пролившимся горячим напитком.

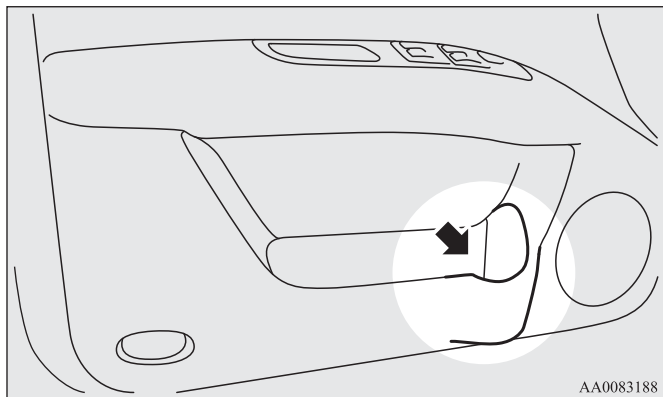
ПРИМЕЧАНИЕ

- Плотно закройте бутылку, прежде чем ставить ее в подставку.
- Некоторые бутылки могут не поместиться в подставку вследствие различий формы и размера.

Создание комфортных условий в салоне

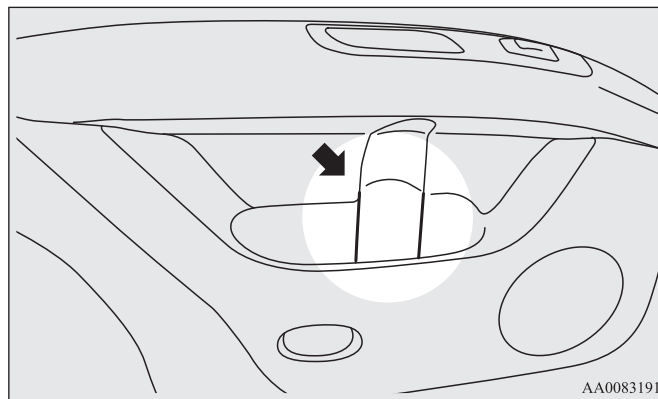
Для водителя и переднего пассажира

Подставки для бутылок располагаются в правой и левой передней двери.



Для пассажиров задних сидений

Подставки для бутылок располагаются в правой и левой задней двери.

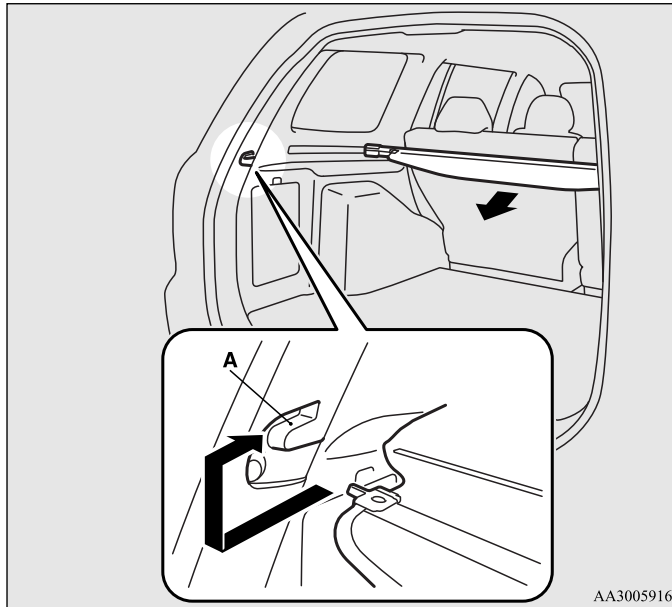


Шторка багажного отделения*

E00733600020

Использование

1. Вытяните шторку, преодолевая сопротивление пружины, и вставьте концы шторки в пазы (А).



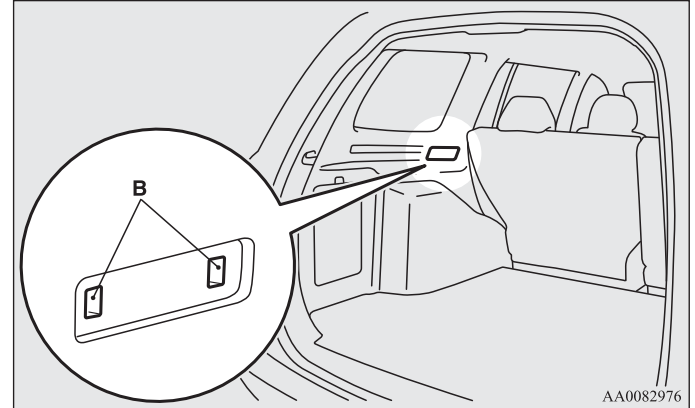
2. Извлеките концы шторки из пазов, и она свернется под действием пружины.

ПРИМЕЧАНИЕ

- Не ставьте на шторку багаж.

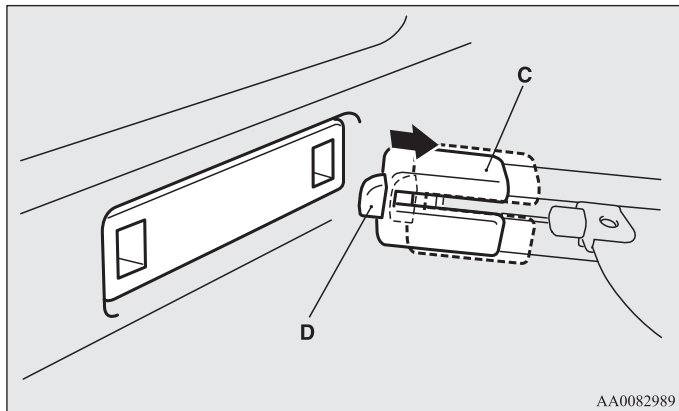
Чтобы изменить положение

Для установки шторки багажного отделения имеются два отверстия (В).



Создание комфортных условий в салоне

1. Сдвиньте один из ползунков (С) в направлении к центру автомобиля и вставьте выступ шторки (D) в установочное отверстие. Таким же образом сдвиньте ползун и переставьте шторку на противоположной стороне.



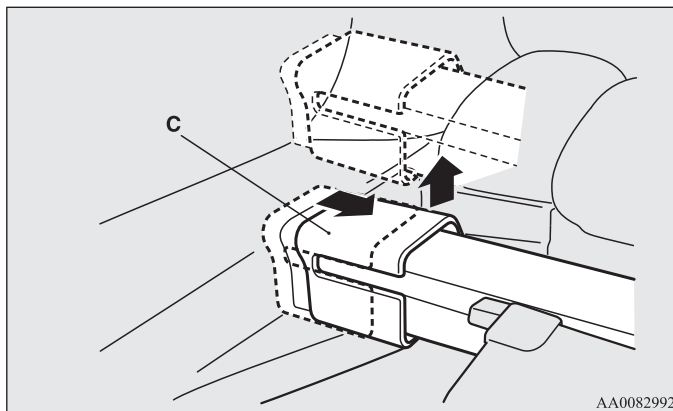
2. Изменив положение, слегка встряхните свернутую шторку, чтобы убедиться в надежности ее фиксации.

ПРИМЕЧАНИЕ

- Если спинка заднего сиденья упирается в шторку багажника, сдвиньте шторку назад. Если опереть на шторку багажного отделения спинку задних сидений, шторка может сломаться.

Снятие

1. Сверните шторку.
2. Сдвиньте один из ползунков (С) к центру автомобиля и поднимите край шторки, затем выньте шторку багажного отделения.



Установка

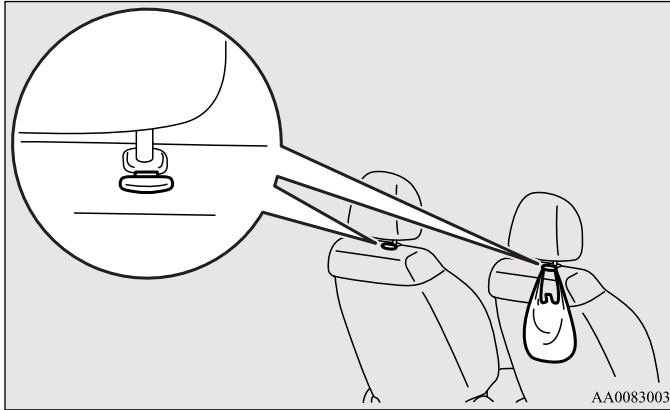
Шторка багажного отделения устанавливается в порядке, обратном снятию.

После установки слегка встряхните шторку, чтобы убедиться в надежности ее фиксации.

Крючок

E0073290068

На крючки можно вешать легкие предметы.



ПРИМЕЧАНИЕ

- Не подвешивайте на крючок тяжелые предметы (массой более 4 кг). Это может привести к повреждению крючка.

Крюки для крепления багажа

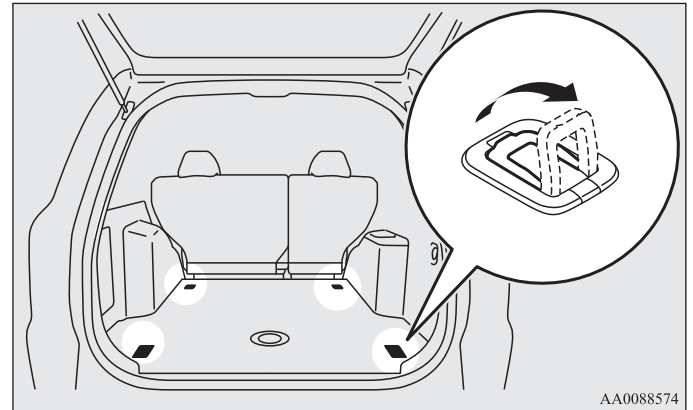
E00715700478

В полу и на боковых стенках багажного отделения имеются крюки для крепления багажа.

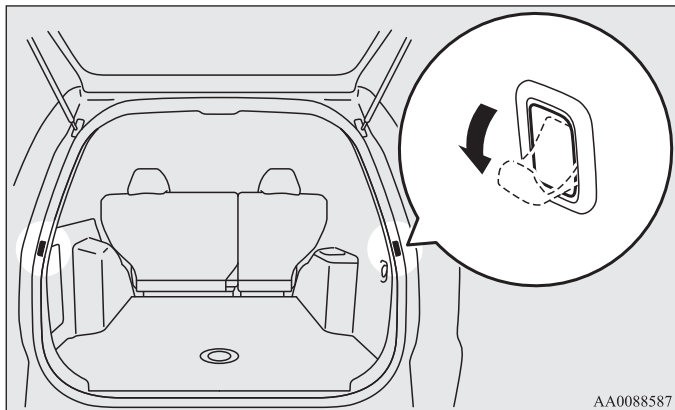
⚠ ПРЕДОСТЕРЕЖЕНИЕ

- При загрузке багажного отделения не располагайте вещи выше спинки сидений. Надежно закрепляйте багаж. В противном случае возникает опасность серьезной аварии в результате ограничения обзора через заднее стекло или падения багажа в салон при резком торможении.

Пол



Боковые стенки



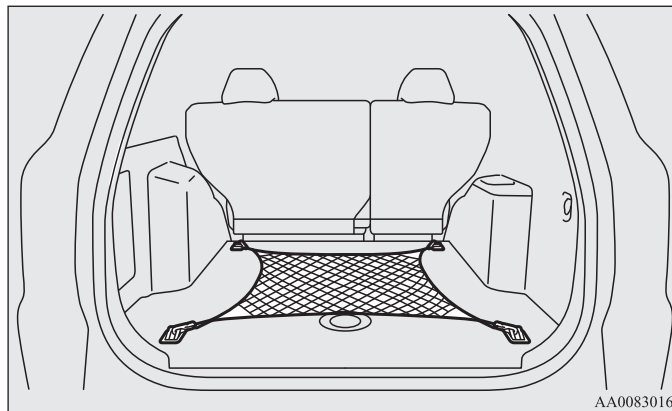
ПРИМЕЧАНИЕ

- Не подвешивайте на боковой крюк тяжелые предметы (массой более 4 кг). Это может привести к повреждению крюка.

Сетка для багажа*

E00733700021

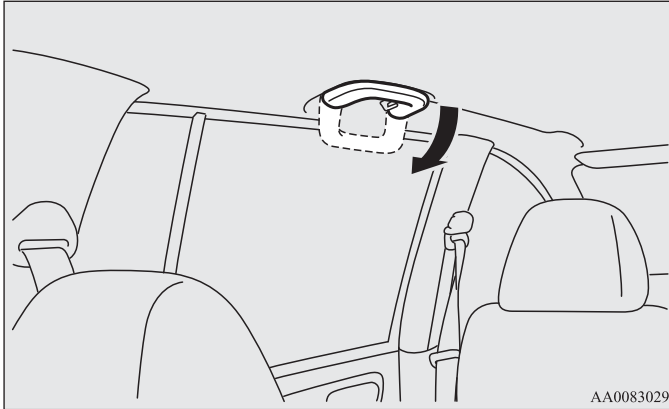
Сетку для багажа можно прикрепить к четырем крюкам на полу.



Верхние вспомогательные ручки

E0073280096

За эти ручки можно держаться во время движения.



AA0083029

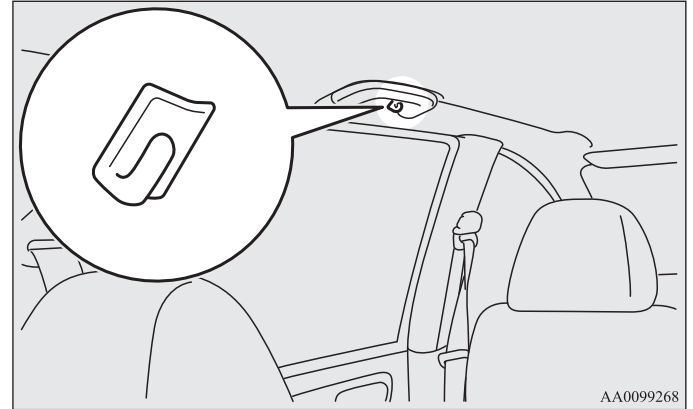
⚠ ПРЕДОСТЕРЕЖЕНИЕ

- Не держитесь за вспомогательные ручки при посадке или высадке.
Ручка может сломаться, и вы можете получить травму.

Крючок для одежды

E00725600542

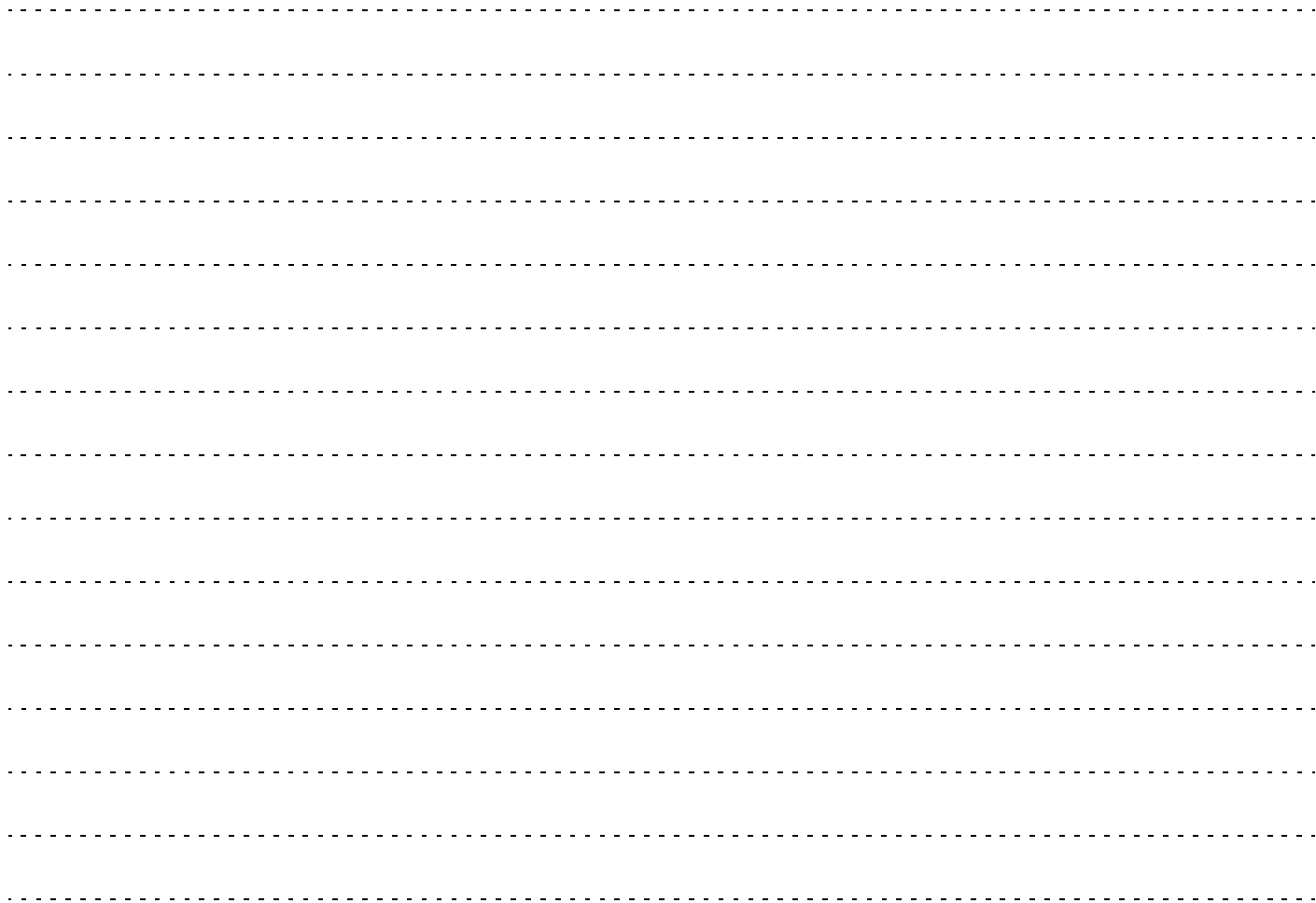
На задней вспомогательной ручке имеется крючок для одежды.



AA0099268

⚠ ПРЕДУПРЕЖДЕНИЕ

- Запрещается вешать на крючки для одежды вешалки, а также тяжелые и острые предметы. При срабатывании подушек безопасности занавесочного типа эти предметы будут отброшены с большой силой и помешают нормальному раскрытию подушек безопасности. Вешайте одежду прямо на крючок (без вешалки). Убедитесь, что в карманах одежды, которая вешается на крючок, нет тяжелых и острых предметов.



Действия в сложных ситуациях

Действия при выходе автомобиля из строя6-	2
Запуск двигателя от внешнего источника энергии6-	2
Перегрев двигателя6-	6
Удаление воздуха из системы питания (только для автомобилей с дизельными двигателями) . .6-	8
Комплект инструмента, домкрат и рукоятка домкрата6-	9
Замена колеса6-	13
Буксировка6-	27
Вождение автомобиля в сложных условиях6-	33

Действия при выходе автомобиля из строя

E00800101153

Если автомобиль вышел из строя в дороге, откатите его на обочину, включите аварийную сигнализацию и выставьте знак аварийной остановки. См. раздел «Включатель аварийной световой сигнализации» на стр. 3-63.

Если двигатель остановился или не запускается

При неработающем двигателе поведение и управляемость автомобиля существенно изменяются. Перед тем как отбуксировать автомобиль в безопасное место, необходимо учесть следующее:

- Усилитель тормозов не работает, поэтому возрастает усилие, которое необходимо прикладывать к педали тормоза. Нажимайте на педаль тормоза сильнее, чем обычно.
- Так как гидроусилитель рулевого управления также не работает, рулевое колесо вращается тяжелее.

Запуск двигателя от внешнего источника энергии

E00800502314

Если двигатель не запускается из-за того, что аккумуляторная батарея разряжена или неисправна, можно воспользоваться аккумуляторной батареей другого автомобиля. Для этого потребуются комплект специальных соединительных проводов.

⚠ ПРЕДУПРЕЖДЕНИЕ

- Для запуска двигателя от аккумуляторной батареи другого автомобиля при помощи специальных соединительных проводов, выполните действия, описанные ниже. Несоблюдение инструкции может привести к возгоранию, взрыву или повреждению автомобилей.

⚠ ПРЕДОСТЕРЕЖЕНИЕ

- Не пытайтесь запускать двигатель, толкая или буксируя автомобиль.
Это может привести к повреждению автомобиля.
- При работе вблизи аккумуляторной батареи следует надевать защитные очки.
- Не подпускайте к аккумуляторной батарее детей.

1. Поставьте автомобили достаточно близко друг к другу, чтобы можно было подсоединить провода. При этом автомобили не должны касаться друг друга.

⚠ ПРЕДОСТЕРЕЖЕНИЕ

- Проверьте напряжение в электросети другого автомобиля. Оно должно составлять 12 В.
В противном случае соединение аккумуляторных батарей может привести к повреждению обоих автомобилей.

- Поставьте оба автомобиля на стояночный тормоз. Переведите рычаг селектора А/Т в положение Р (стоянка) или включите нейтральную передачу в М/Т. Выключите зажигание.

⚠ ПРЕДУПРЕЖДЕНИЕ

- Перед подсоединением к аккумуляторным батареям соединительных проводов выключите зажигание на обоих автомобилях. Примите меры, чтобы провода или одежда не были задеты вентилятором или приводным ремнем. Это может привести к травме.

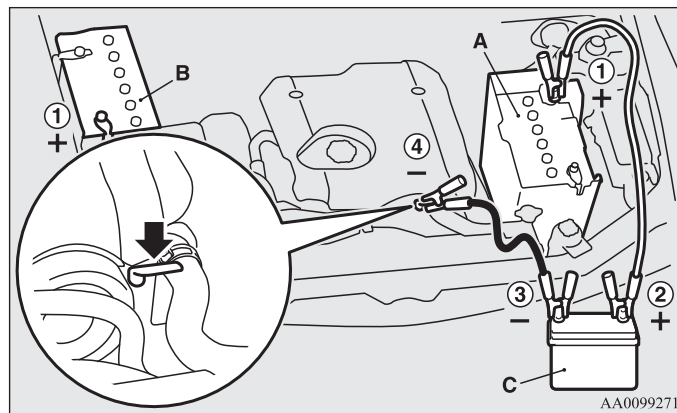
- Выключите все лампы, отопитель и другое оборудование, потребляющее электроэнергию.
- Убедитесь, что уровень электролита в банках аккумуляторной батареи в норме.
(См. раздел «Аккумуляторная батарея» на стр. 8-13.)

⚠ ПРЕДУПРЕЖДЕНИЕ

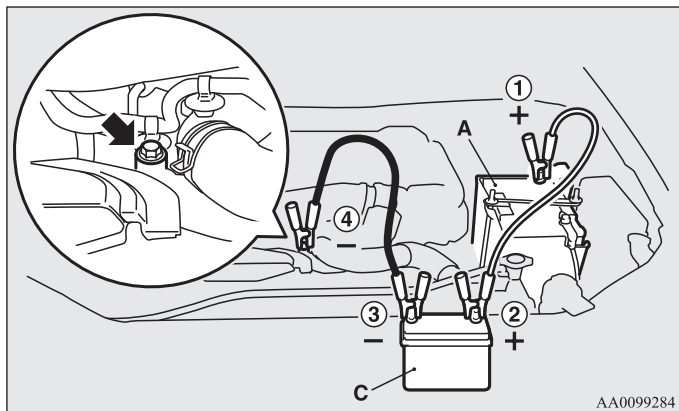
- Если электролита не видно или есть подозрение, что он замерз, не пытайтесь запустить двигатель при помощи внешнего источника электроэнергии!
Если электролит замерз или его уровень недостаточен, при подаче питания извне аккумуляторная батарея может треснуть или взорваться.

- Подсоедините один конец соединительного провода к положительному (+) выводу разряженной аккумуляторной батареи (А или В), а второй конец — к положительному (+) выводу вспомогательной аккумуляторной батареи (С).

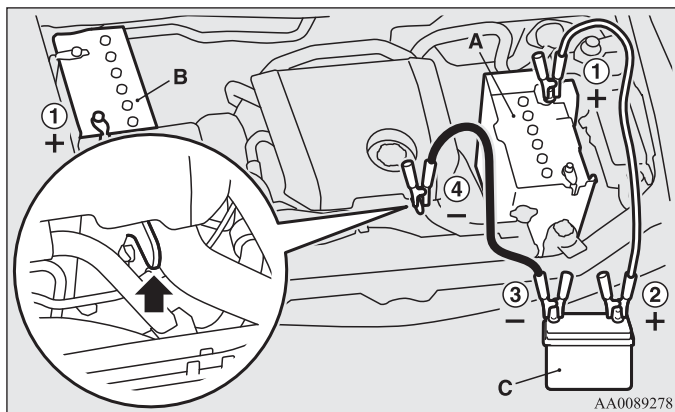
Модификации с двигателем 2500



Модификации с двигателем 3000



Модификации с двигателем 3200



6. Подсоедините один конец другого соединительного провода к отрицательному (-) выводу вспомогательной аккумуляторной батареи (С), а второй конец — к блоку цилиндров двигателя автомобиля с разряженной аккумуляторной батареей в точке, наиболее удаленной от аккумуляторной батареи.

⚠ ПРЕДУПРЕЖДЕНИЕ

- Соблюдайте правильный порядок подключения проводов ① → ② → ③ → ④.
- Убедитесь, что соединение ④ выполнено правильно (как показано на рисунке). В случае подсоединения провода непосредственно к отрицательному выводу аккумуляторной батареи выделяемые аккумуляторной батареей горячие газы могут воспламениться от искры и взорваться.
- При подсоединении проводов соблюдайте осторожность: не касайтесь положительным (+) проводом отрицательного (-) вывода аккумуляторной батареи. При этом возникнут искры, которые могут привести к взрыву аккумуляторной батареи.

⚠ ПРЕДОСТЕРЕЖЕНИЕ

- Протягивайте соединительные провода в моторном отсеке таким образом, чтобы они не были задеты вентилятором системы охлаждения или другими вращающимися деталями.
- Сечение соединительных проводов следует выбирать в соответствии с емкостью аккумуляторной батареи. В противном случае выделяющееся тепло может привести к перегреву проводов.
- Перед использованием соединительных проводов убедитесь в отсутствии на них повреждений и следов коррозии.

7. Запустите двигатель автомобиля со вспомогательной аккумуляторной батареей, дайте ему поработать несколько минут на холостом ходу, затем запускайте двигатель на автомобиле с разряженной аккумуляторной батареей.

ПРЕДОСТЕРЕЖЕНИЕ

- Запрещается выключать двигатель автомобиля, от аккумуляторной батареи которого осуществляется пуск.

8. После запуска двигателя автомобиля с разряженной батареей отсоедините провода в обратном порядке и дайте двигателю поработать в течение нескольких минут.

ПРЕДУПРЕЖДЕНИЕ

- Если аккумуляторную батарею необходимо зарядить, не снимая с автомобиля, отсоедините от аккумуляторной батареи отрицательный (–) провод.
- Не курите, не допускайте образования искр или открытого огня вблизи аккумуляторной батареи. Это может привести к ее взрыву.
- При зарядке или эксплуатации аккумуляторной батареи в закрытом помещении обеспечьте достаточную вентиляцию.
- Перед зарядкой аккумуляторной батареи выверните из нее все пробки.
- Электролит представляет собой коррозионно-активный раствор серной кислоты.

При попадании электролита (аккумуляторной кислоты) на руки, в глаза, на одежду или на лакокрасочное покрытие автомобиля его следует немедленно тщательно смыть водой. При попадании электролита в глаза сразу же промойте их большим количеством воды, после чего обратитесь к врачу.

ПРИМЕЧАНИЕ

- Если начать движение с аккумуляторной батареей, заряженной не полностью, это может привести к неравномерной работе двигателя и включению контрольной лампы антиблокировочной системы тормозов. См. раздел «Антиблокировочная система тормозов (ABS)» на стр. 4-54.

Перегрев двигателя

E00800602302

Если стрелка указателя температуры охлаждающей жидкости достаточно долгое время остается в зоне повышенной температуры, это указывает на перегрев двигателя. В этом случае следует:

1. Остановить автомобиль в безопасном месте.
2. Посмотреть, не выходит ли из моторного отсека пар.

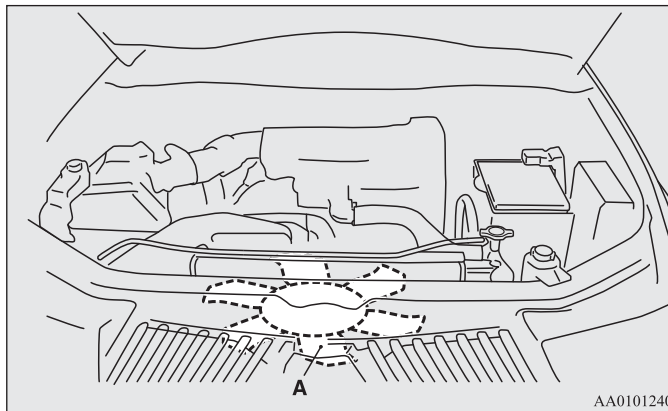
(Если из моторного отсека не выходит пар.)

Не выключая двигатель, откройте капот, чтобы обеспечить вентиляцию моторного отсека.

(Если из моторного отсека выходит пар.)

Выключите двигатель, дождитесь, пока пар не перестанет выходить, затем откройте капот, чтобы обеспечить вентиляцию моторного отсека. Вновь запустите двигатель.

3. Убедитесь, что вентилятор системы охлаждения (А) вращается. Если вентилятор не вращается, немедленно выключите двигатель и обратитесь за помощью в авторизованный сервисный центр MITSUBISHI MOTORS.



AA0101240

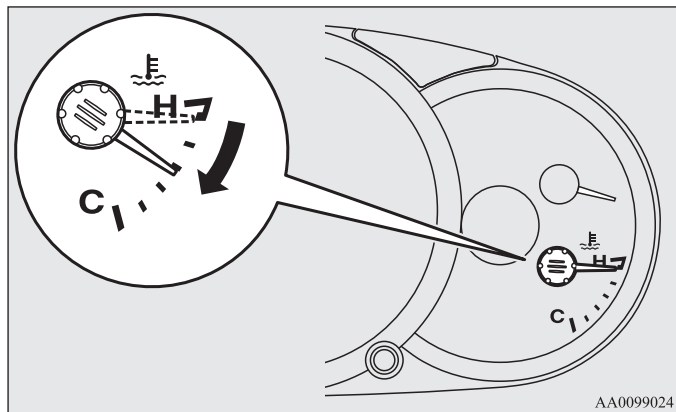
⚠ ПРЕДУПРЕЖДЕНИЕ

- Не открывайте капот, пока из моторного отсека идет пар. Это может вызвать ожог горячим паром или жидкостью. Горячая жидкость может вырваться наружу, даже если пар не идет, а некоторые детали могут быть очень горячими. Открывая капот, будьте осторожны.
- Остерегайтесь горячего пара, выходящего из-под крышки расширительного бачка.
- Пока двигатель не остынет, не пытайтесь открыть пробку радиатора.

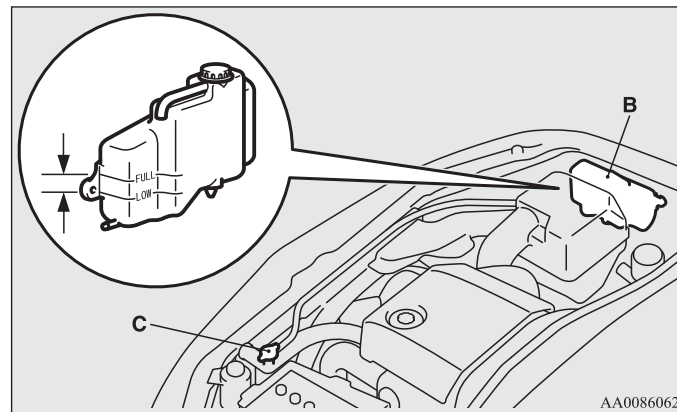
⚠ ПРЕДУПРЕЖДЕНИЕ

- Соблюдайте осторожность, чтобы руки или одежда не были задеты вращающимся вентилятором.

4. После того как температура охлаждающей жидкости снизится до нормальной, выключите двигатель.



5. Проверьте уровень охлаждающей жидкости в расширительном бачке (В).



⚠ ПРЕДУПРЕЖДЕНИЕ

- Если охлаждающая жидкость в расширительном бачке отсутствует, перед тем, как откручивать пробку радиатора (С), убедитесь, что двигатель полностью остыл. В противном случае возможен ожог горячим паром или кипящей охлаждающей жидкостью, вытекающей из горловины радиатора.

- При необходимости долейте в радиатор и (или) в расширительный бачок охлаждающую жидкость (см. главу «Техническое обслуживание автомобиля»).

⚠ ПРЕДОСТЕРЕЖЕНИЕ

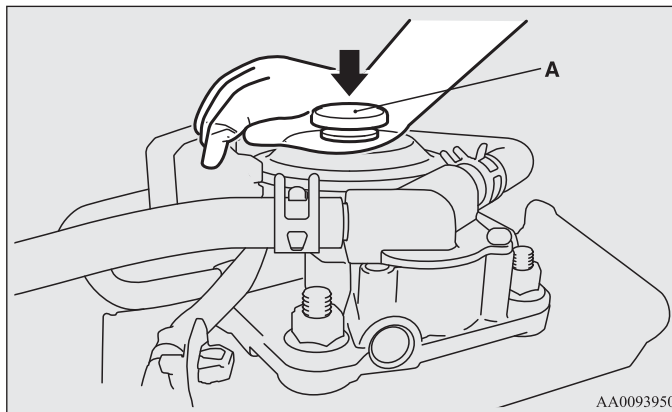
- Не доливайте охлаждающую жидкость, если двигатель горячий. Это может привести к повреждению двигателя. Дождитесь, пока двигатель остынет, затем небольшими порциями доливайте охлаждающую жидкость.

- Проверьте исправность шлангов системы охлаждения, а также натяжение и целостность ремня привода насоса системы охлаждения. При обнаружении каких-либо неисправностей системы охлаждения или приводного ремня рекомендуется незамедлительно устранить неисправности или заменить неисправные детали в авторизованном сервисном центре MITSUBISHI MOTORS.

Удаление воздуха из системы питания (только для автомобилей с дизельными двигателями)

E00800700253

Если при движении подача топлива в двигатель прерывается, необходимо прокачать систему питания, чтобы удалить из нее воздух. Нажимайте кнопку штока ручного насоса (A), установленного сверху топливного фильтра, пока шток не станет нажиматься с усилием. После этого снова попытайтесь запустить двигатель. Если двигатель не запускается, повторите вышеописанную процедуру.



⚠ ПРЕДОСТЕРЕЖЕНИЕ

- Запрещается курить и разводить открытый огонь вблизи автомобиля во время прокачки топливной системы.
- Тщательно удалите любые следы топлива из топливного фильтра, т. к. оно может воспламениться и вызвать пожар.

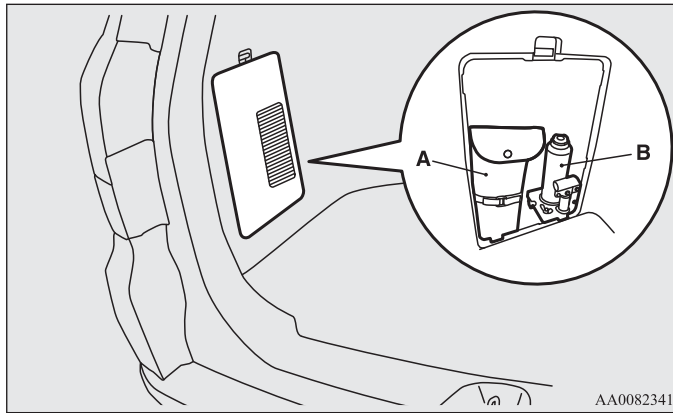
Комплект инструмента, домкрат и рукоятка домкрата

E00800901005

Место хранения

Комплект инструмента, домкрат и рукоятка домкрата хранятся в багажном отделении.

Запомните местонахождение инструмента, домкрата и рукоятки домкрата, чтобы воспользоваться ими при необходимости.



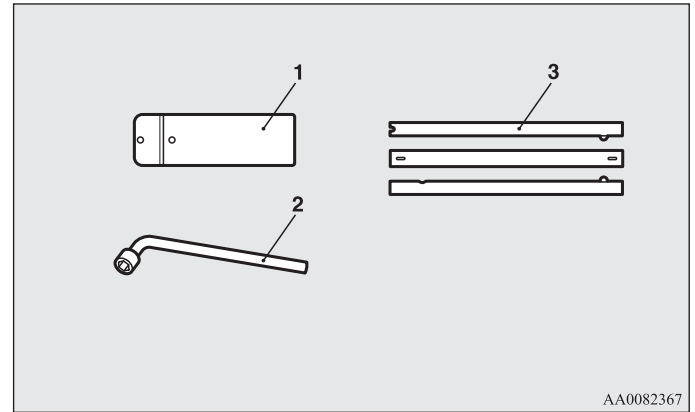
AA0082341

- A - Комплект инструмента и рукоятка домкрата
- B - Домкрат

Комплект инструмента и рукоятка домкрата

E00801900773

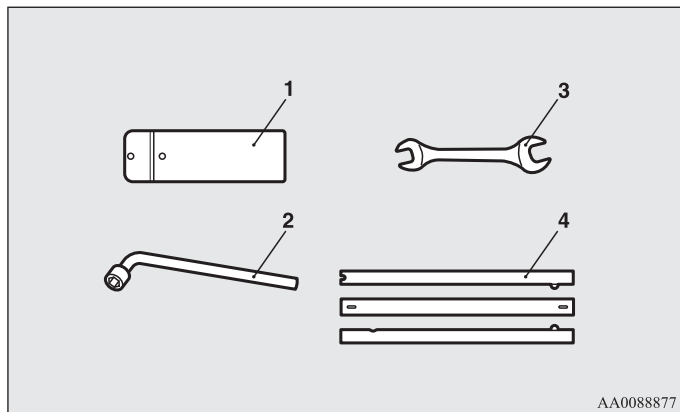
Тун 1



AA0082367

- 1- Сумка для инструмента
- 2- Колесный ключ
- 3- Рукоятка домкрата

Тун 2

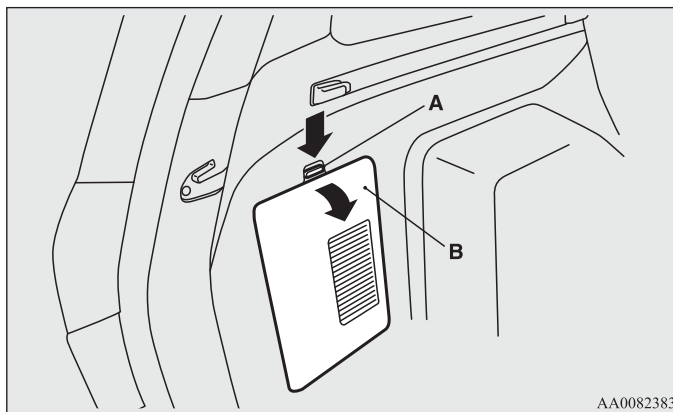


- 1- Сумка для инструмента
- 2- Колесный ключ
- 3- Гаечный ключ
- 4- Рукоятка домкрата

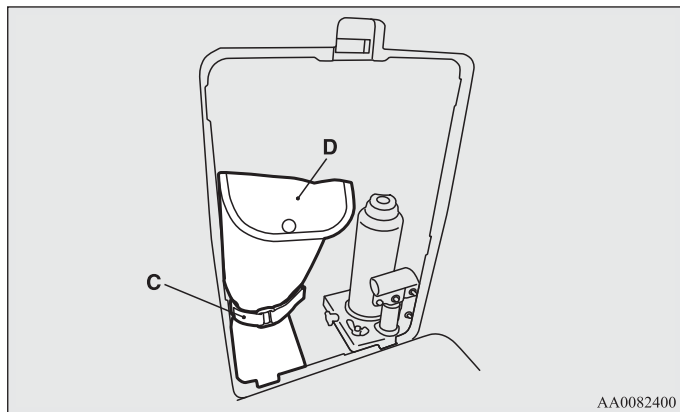
Как достать и уложить на место инструмент, домкрат и рукоятку домкрата

E00802300253

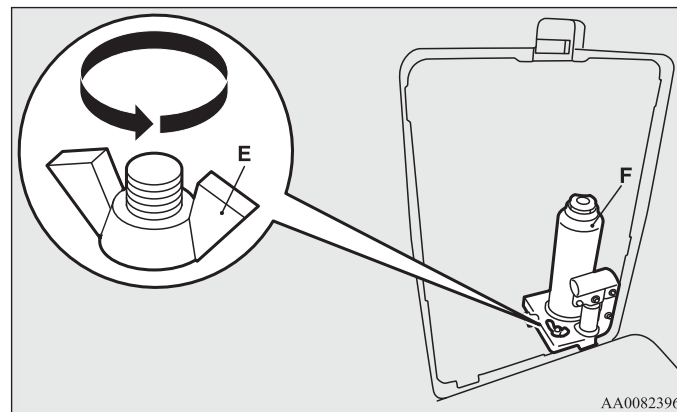
1. Нажав защелку (А), снимите крышку (В).



2. Отсоедините ремень крепления (С) и достаньте комплект инструмента и рукоятку домкрата (D).



3. Отверните гайку крепления (E) и достаньте домкрат (F).

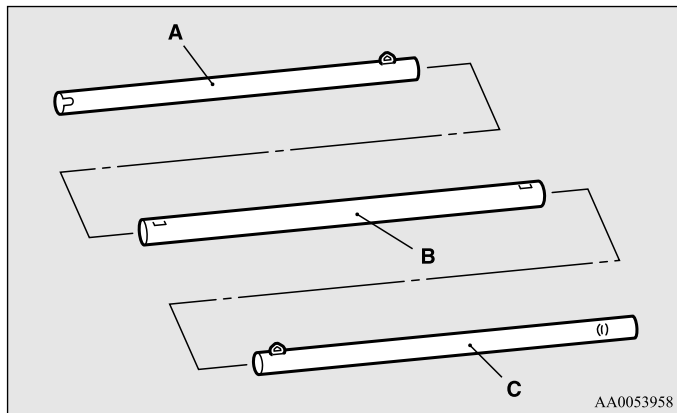


4. Чтобы уложить комплект инструмента, домкрат и рукоятку домкрата на место, выполните описанные действия в обратном порядке.

Использование рукоятки домкрата

E00802400137

1. Проверьте наличие всех секций рукоятки.

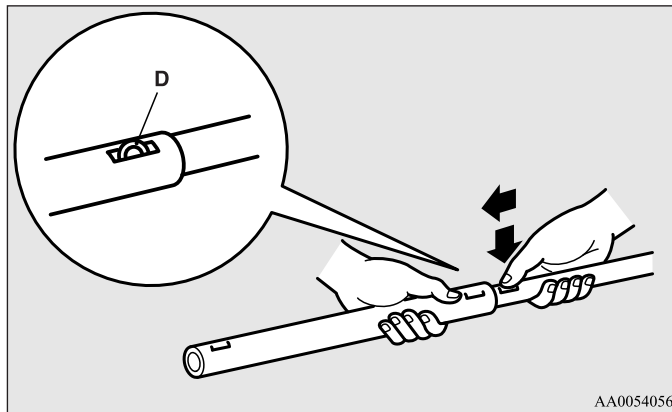


A - Тонкая секция рукоятки (с пазом)

B - Толстая секция рукоятки

C - Тонкая секция рукоятки

2. Нажав на фиксатор (D), вставьте секцию рукоятки (A) в секцию (B) до фиксации. Таким же образом вставьте секцию (C) рукоятки в секцию (B).



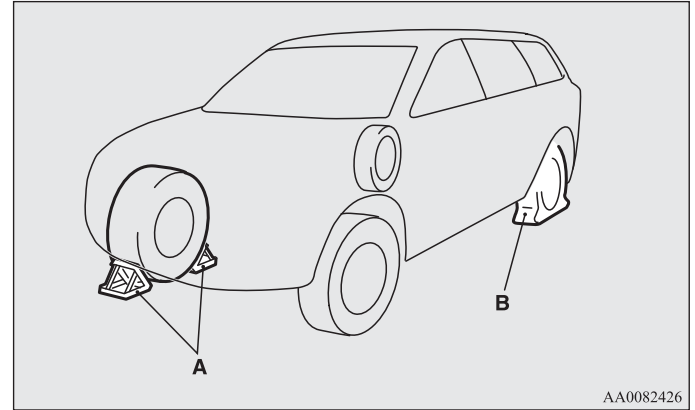
Замена колеса

E00801202204

Перед заменой колеса автомобиль следует остановить в безопасном месте на ровной горизонтальной поверхности.

1. Остановите автомобиль на ровной твердой горизонтальной площадке без камней, песка и т. п.
2. Включите стояночный тормоз.
3. На автомобиле с М/Т поверните ключ зажигания в положение LOCK и включите передачу заднего хода.
На автомобиле с А/Т установите селектор в положение Р (стоянка) и поверните замок зажигания в положение LOCK.
4. Включите аварийную сигнализацию, установите знак аварийной остановки, мигающий сигнальный фонарь и т. п. на расстоянии, предписанном Правилами дорожного движения, и попросите пассажиров выйти из автомобиля.

5. Для предотвращения самопроизвольного движения автомобиля, поднятого домкратом, подложите под колесо, расположенное по диагонали от заменяемого колеса (В), тормозной башмак или колодку (А).



AA0082426

⚠ ПРЕДУПРЕЖДЕНИЕ

- При подъеме автомобиля домкратом необходимо подложить тормозной башмак под находящееся на земле колесо. Если поднятый на домкрате автомобиль сдвинется, домкрат может выскользнуть, что может привести к травмам.

ПРИМЕЧАНИЕ

- Изображенные на рисунке тормозные башмаки не входят в комплект автомобиля. Рекомендуется хранить их в автомобиле и использовать при необходимости.
- Если тормозные башмаки отсутствуют, воспользуйтесь камнем или другим предметом, достаточно большим, чтобы удержать колесо на месте.

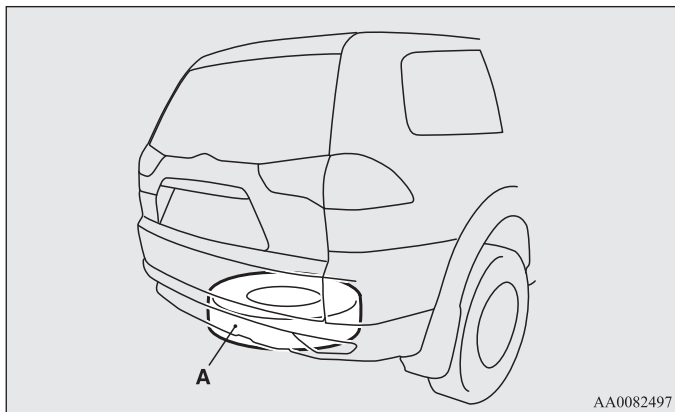
Действия в сложных ситуациях

6. Извлеките запасное колесо, домкрат, рукоятку домкрата и колесный ключ.
См. раздел «Комплект инструмента, домкрат и рукоятка домкрата» на стр. 6-9.

Запасное колесо

E00803600224

Запасное колесо хранится под полом багажного отделения.
(См. раздел «Извлечение запасного колеса» на стр. 6-15.)



А - Запасное колесо

Периодически проверяйте давление воздуха в запасном колесе и держите его в постоянной готовности.
Если поддерживать в запасном колесе максимальное предписанное давление воздуха, колесо будет постоянно готово к эксплуатации в любых условиях (движение в городе, поездки на высокой скорости, груз различной величины и т. д.).

⚠ ПРЕДОСТЕРЕЖЕНИЕ

- Следует периодически проверять и поддерживать предписанное давление воздуха в шине запасного колеса.
Движение при недостаточном давлении воздуха в шине может привести к аварии. Если Вы вынуждены двигаться с недостаточным давлением воздуха в шине, следует снизить скорость и при первой же возможности восстановить предписанное давление в шине. (См. раздел «Давление воздуха в шинах» на стр. 8-17.)

Если автомобиль поставляется с легкосплавными (алюминиевыми) дисками колес, он может комплектоваться запасным колесом, установленным на стальном диске либо на легкосплавном диске другой модели.

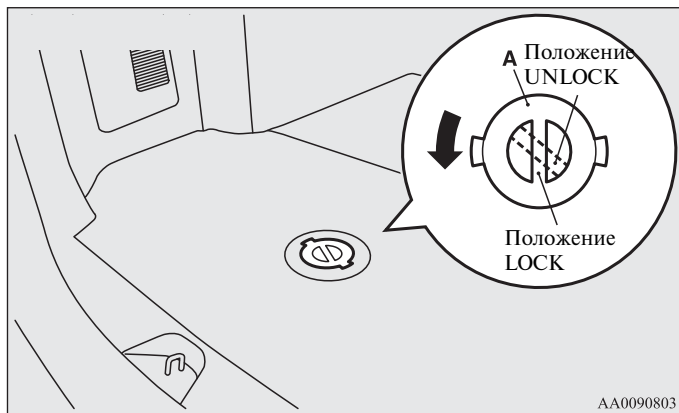
Извлечение запасного колеса

E00803500207

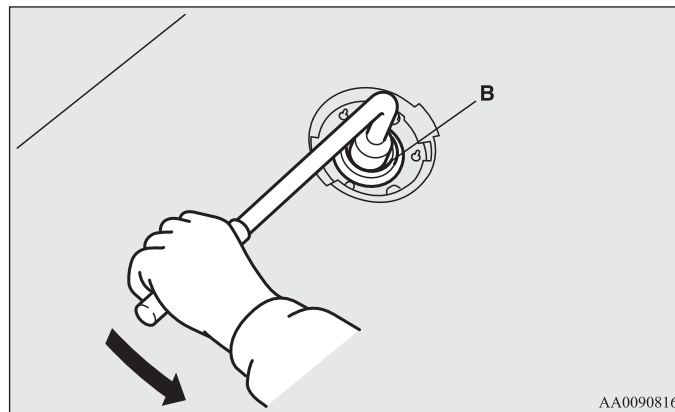
⚠ ПРЕДОСТЕРЕЖЕНИЕ

- Перед извлечением запасного колеса наденьте перчатки. При извлечении запасного колеса без перчаток можно поранить пальцы.

1. Поверните крышку (А) запасного колеса в положение UNLOCK (открыто), затем снимите крышку (А).

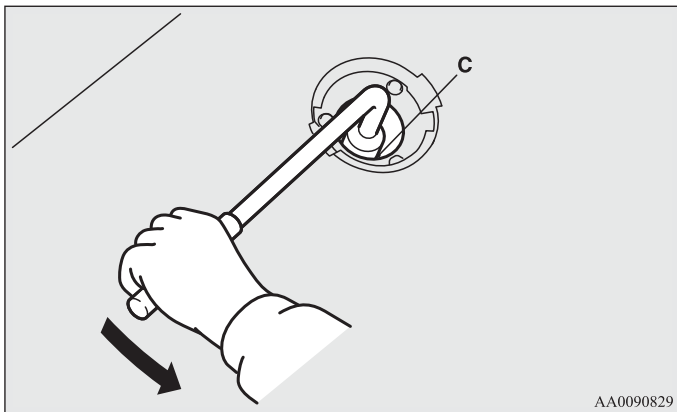


2. Поверните нижнюю крышку (В) колесным ключом, затем снимите крышку.

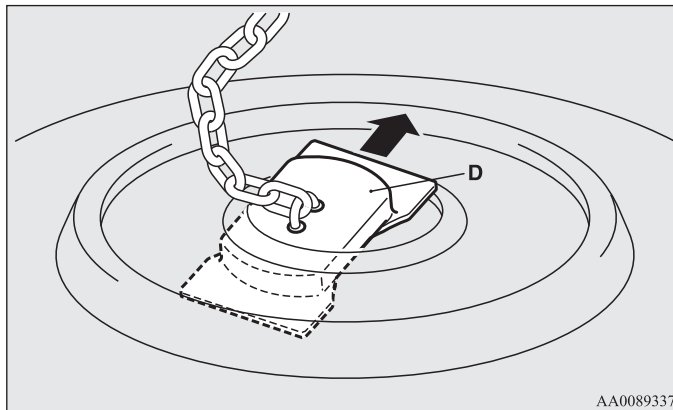


Действия в сложных ситуациях

3. Колесным ключом поверните болт крепления (С) против часовой стрелки, чтобы опустить запасное колесо на землю и ослабить цепь.

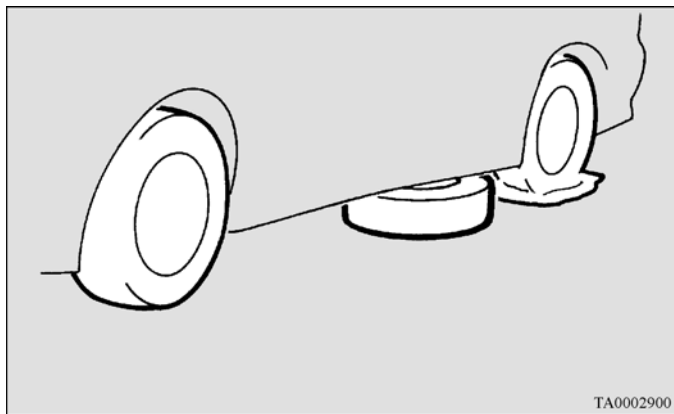


4. Извлеките подвесной кронштейн (D) из запасного колеса.



ПРИМЕЧАНИЕ

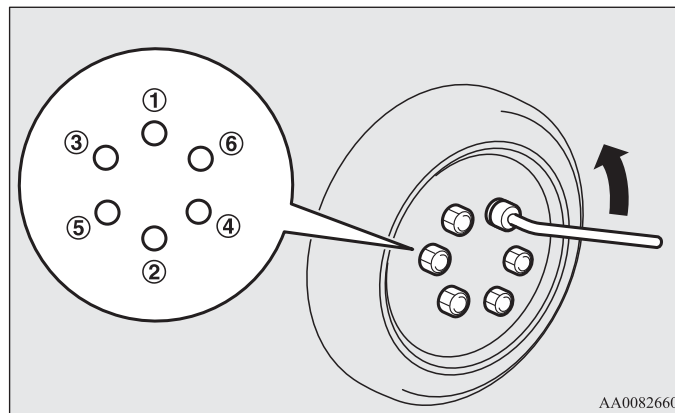
- Положите запасное колесо под автомобиль рядом со спустившим колесом. Это будет дополнительной мерой безопасности на случай выскальзывания домкрата.



Замена колеса

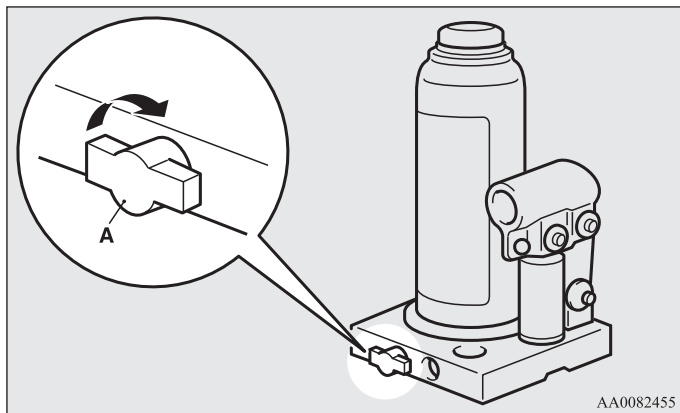
E00803200318

1. Колесным ключом ослабьте гайки крепления колеса на четверть оборота. Полностью отворачивать гайки не следует.

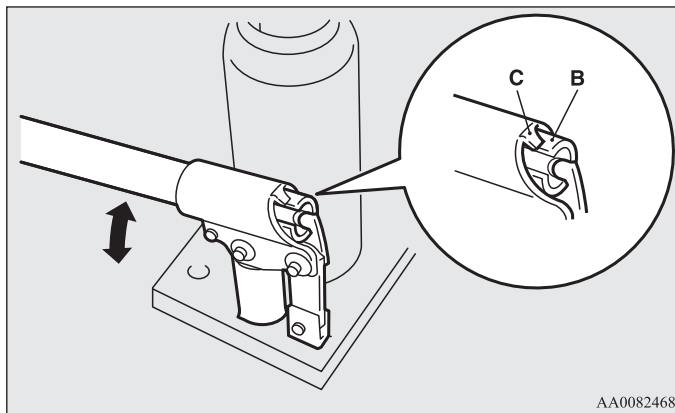


Действия в сложных ситуациях

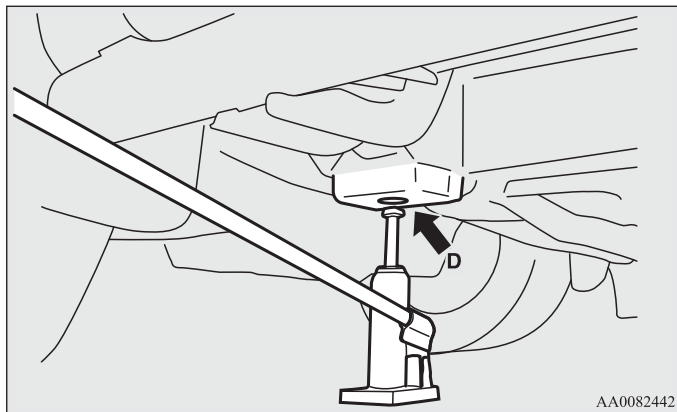
2. С помощью рукоятки домкрата поверните клапан (А) по часовой стрелке до упора.



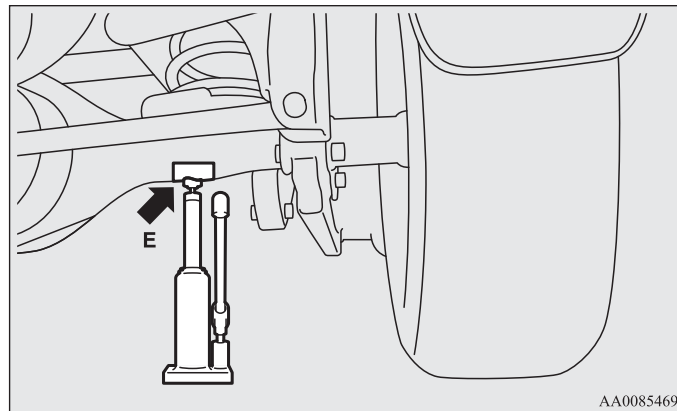
3. Вставьте рукоятку домкрата в скобу домкрата и соедините паз (В) на конце рукоятки с зубцом (С) на скобе.



4. Установите домкрат под одну из точек, указанных на рисунке. Устанавливайте домкрат в точке, ближайшей к заменяемому колесу.



D - Передняя точка установки домкрата



E - Задняя точка установки домкрата

⚠ ПРЕДУПРЕЖДЕНИЕ

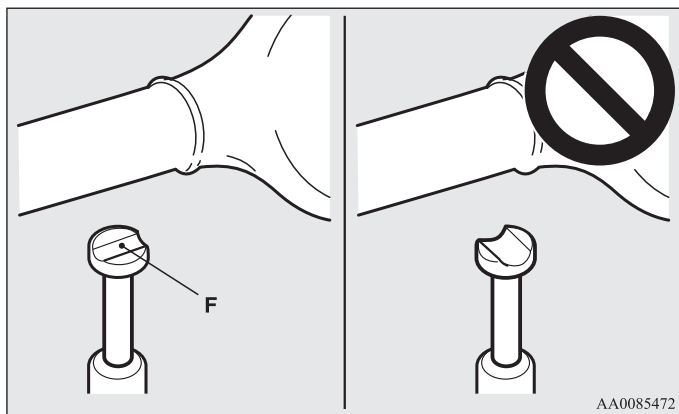
- Домкрат следует устанавливать только в точках, указанных на рисунке. При установке домкрата в неправильном месте он может оставить вмятину на кузове автомобиля или упасть, что может привести к травмам.
- Не устанавливайте домкрат на неровной или мягкой поверхности. На нетвердой поверхности домкрат может выскользнуть, что может привести к травмам. Устанавливайте домкрат только на ровной, твердой поверхности. Перед установкой домкрата убедитесь, что под его основанием нет песка или щебня.

Действия в сложных ситуациях

5. Перемещайте рукоятку домкрата вверх и вниз, чтобы поднять упор домкрата почти до точки установки домкрата на автомобиле. Убедитесь, что домкрат правильно ориентирован относительно точки установки.

ПРИМЕЧАНИЕ

- Шток домкрата состоит из двух колен.
- При подъеме задней части автомобиля поверните верхнюю часть домкрата так, чтобы выемка (F) была ориентирована по месту установки.



6. Перемещая рукоятку домкрата вверх и вниз, поднимите автомобиль, чтобы колесо слегка оторвалось от земли.

⚠ ПРЕДУПРЕЖДЕНИЕ

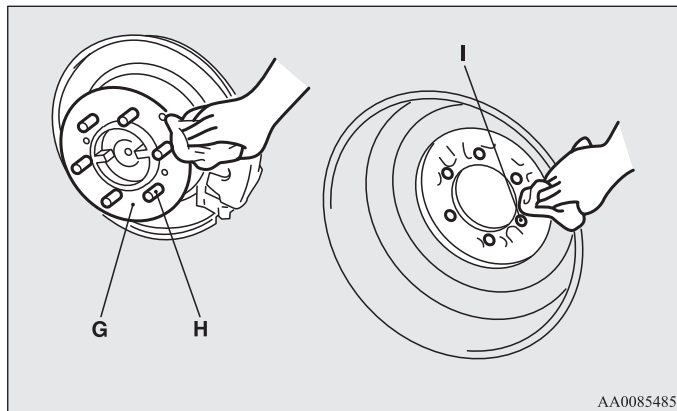
- Как только колесо оторвется от поверхности земли, прекратите подъем автомобиля. Поднимать автомобиль выше опасно.
- Запрещается находиться под автомобилем, поднятым на домкрате.
- Запрещается наносить удары по поднятому автомобилю и оставлять его на домкрате на длительное время: это крайне опасно.
- Следует использовать только домкрат, входящий в комплект автомобиля.
- Допускается использовать домкрат только для замены колеса.
- В автомобиле, поднимаемом на домкрате, не должны находиться пассажиры.
- Запрещается запускать двигатель и оставлять его работающим, если автомобиль поднят на домкрате.
- Запрещается вращать поднятое колесо. Колеса, стоящие на земле, могут провернуться, что может привести к падению автомобиля с домкрата.

7. Ключом отверните гайки крепления колеса, затем снимите колесо.

⚠ ПРЕДОСТЕРЕЖЕНИЕ

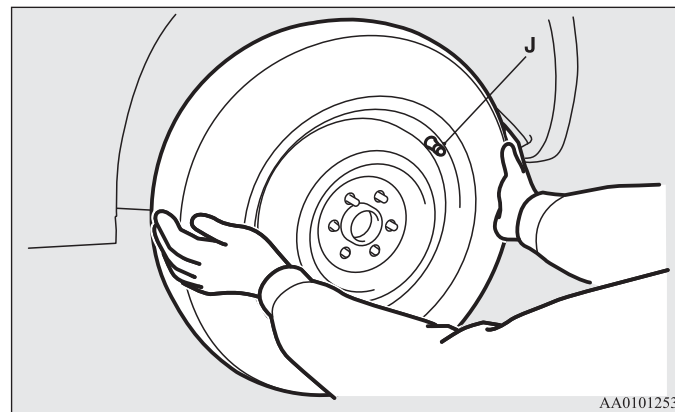
- При замене обращайтесь с колесом аккуратно, чтобы не поцарапать поверхность колесного диска.

8. Очистите поверхность ступицы колеса (G), шпильки ступицы (H) и отверстия в колесном диске (I) от грязи и установите запасное колесо.



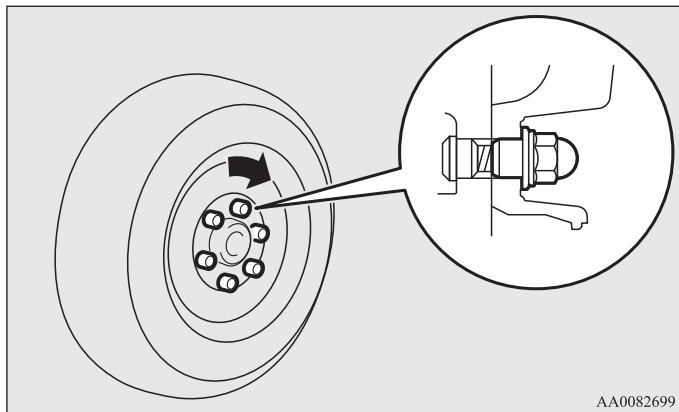
⚠ ПРЕДУПРЕЖДЕНИЕ

- Запасное колесо следует устанавливать вентилем (J) наружу. Если вентиль не виден, колесо установлено неверно. Эксплуатация транспортного средства с неправильно установленным запасным колесом может привести к повреждению автомобиля и аварии.



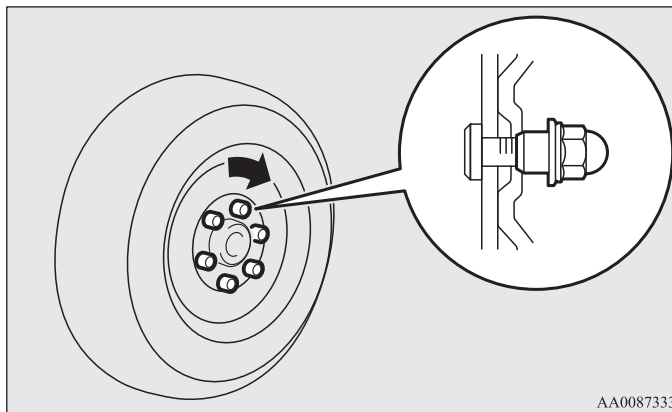
Действия в сложных ситуациях

9. Закрутите рукой гайки крепления (фланцевые гайки) до тех пор, пока фланцы гаек не коснутся поверхности колесного диска, и диск не притянется к ступице.



ПРИМЕЧАНИЕ

- Можно временно использовать стальной диск, закрепив его фланцевыми гайками, как показано на рисунке, однако при первой же возможности следует установить легкосплавный колесный диск с соответствующей шиной.



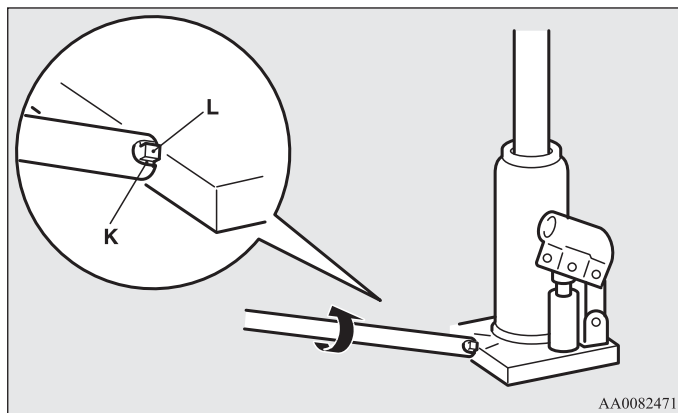
⚠ ПРЕДОСТЕРЕЖЕНИЕ

- Запрещается наносить смазку на шпильки или гайки крепления колес, так как смазанные детали будут затянуты слишком сильно.

ПРИМЕЧАНИЕ

- При замене легкосплавных дисков всех четырех колес на стальные (например, с зимними шинами) используйте конические гайки.

10. Наденьте выступ (К), находящийся на конце рукоятки домкрата, на клапан (L) домкрата.
С помощью рукоятки домкрата медленно поверните стравливающий клапан против часовой стрелки, чтобы шина коснулась земли.



AA0082471

⚠ ПРЕДУПРЕЖДЕНИЕ

- Открывать стравливающий клапан следует медленно. Если открыть стравливающий клапан слишком быстро, автомобиль упадет, домкрат может выскользнуть, что может привести к серьезным травмам.

11. Окончательно затяните гайки колесным ключом в 2–3 приема в последовательности, указанной на рисунке (① → ⑥).

Момент затяжки

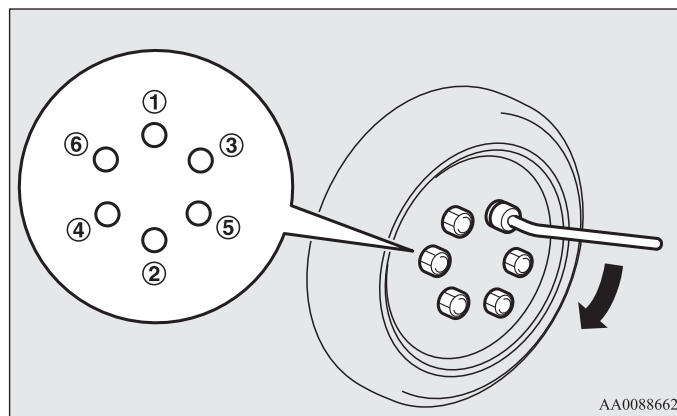
Стальной колесный диск: 137-157 Н•м

Легкосплавный диск: 118-137 Н•м

(Достигается при приложении усилия к концу колесного ключа, поставляемого с автомобилем:

Стальной колесный диск: 510-580 Н.

Легкосплавный диск: 440-500 Н.)



AA0088662

⚠ ПРЕДОСТЕРЕЖЕНИЕ

- Запрещается нажимать на колесный ключ ногой или использовать трубу в качестве удлинителя для увеличения усилия вращения ключа: в этом случае гайки будут затянуты слишком сильно.

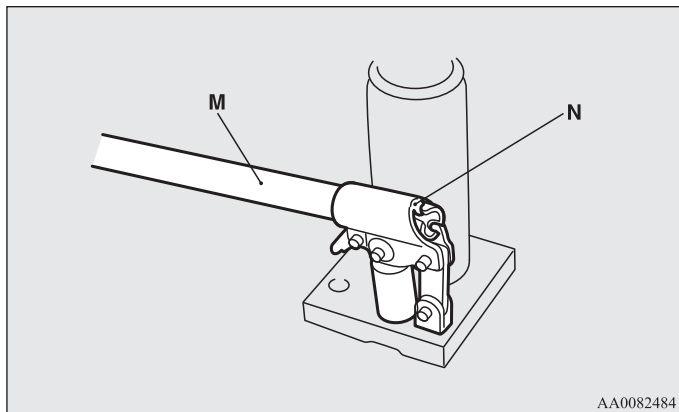
12. Полностью опустите шток домкрата и уберите домкрат.

⚠ ПРЕДОСТЕРЕЖЕНИЕ

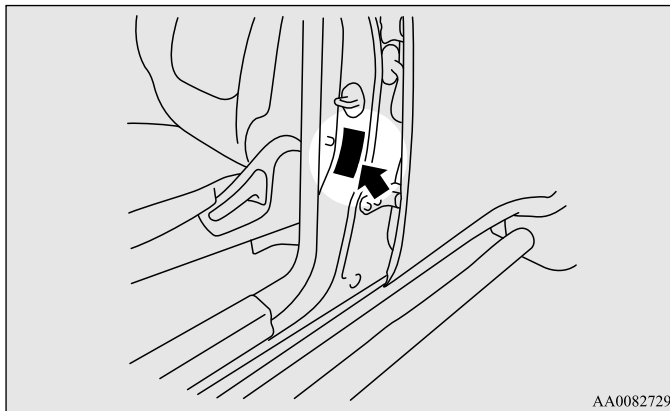
- Если ослабить стравливающий клапан слишком сильно (на 2 оборота и более), вращая его против часовой стрелки, из домкрата вытечет масло, и он станет непригоден для использования.
- Опуская автомобиль, открывайте выпускной клапан медленно; в противном случае клапан может быть поврежден.

ПРИМЕЧАНИЕ

- Иногда после опускания автомобиля бывает сложно освободить упор домкрата. В этом случае покачайте автомобиль, чтобы освободить упор.
 - Если домкрат трудно вынуть рукой, вставьте рукоятку домкрата (M) в скобу (N).
- Затем извлеките домкрат с помощью рукоятки.



13. Проверьте давление воздуха в шинах в ближайшем сервисном центре. Номинальное давление указано в табличке на средней стойке (см. рисунок).



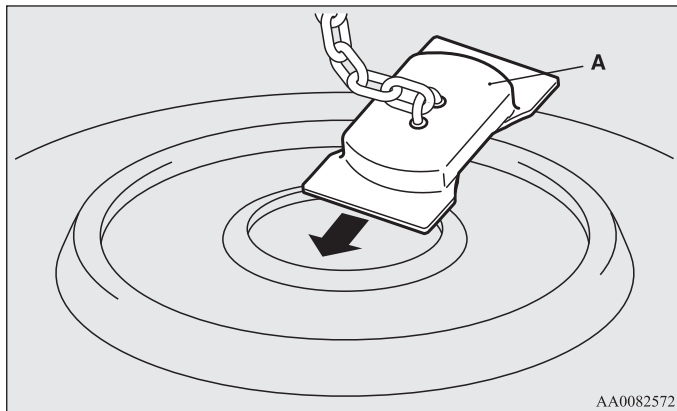
⚠ ПРЕДОСТЕРЕЖЕНИЕ

- После замены колеса и пробега около 1000 км колесные гайки следует подтянуть, чтобы они не ослабли.
- Если после замены колеса рулевое колесо вибрирует, рекомендуем проверить балансировку колес в авторизованном сервисном центре MITSUBISHI MOTORS.
- Запрещается устанавливать шины разных типоразмеров или использовать шины, размерность которых не соответствует указанной в технических характеристиках автомобиля. Это ведет к повышенному износу шин и ухудшению управляемости.

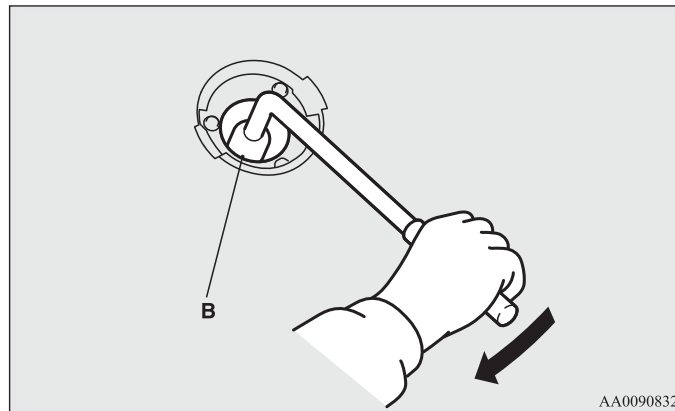
Укладка спущенного или запасного колеса на место

E00803400150

1. Установите подвесной кронштейн (А) в центральное отверстие запасного колеса.



2. Колесным ключом поверните болт крепления (В) по часовой стрелке, чтобы натянуть цепь.



ПРИМЕЧАНИЕ

- Убедитесь, что подвесной кронштейн надежно вставлен в отверстие колеса, когда колесо только приподнимается с земли.

Действия в сложных ситуациях

3. После подъема и установки на место запасного колеса убедитесь, что оно надежно закреплено (момент затяжки должен составлять примерно $22 \text{ Н} \cdot \text{м}$).

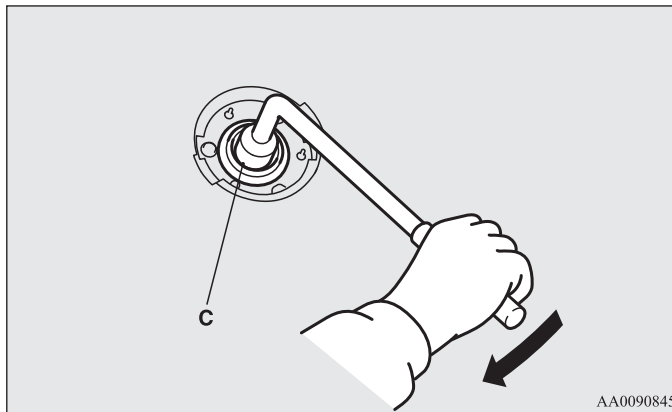
⚠ ПРЕДОСТЕРЕЖЕНИЕ

- Запасное колесо должно быть надежно закреплено. После замены спущенного колеса установите его на место запасного наружной стороной вверх и надежно закрепите его колесным ключом.

ПРИМЕЧАНИЕ

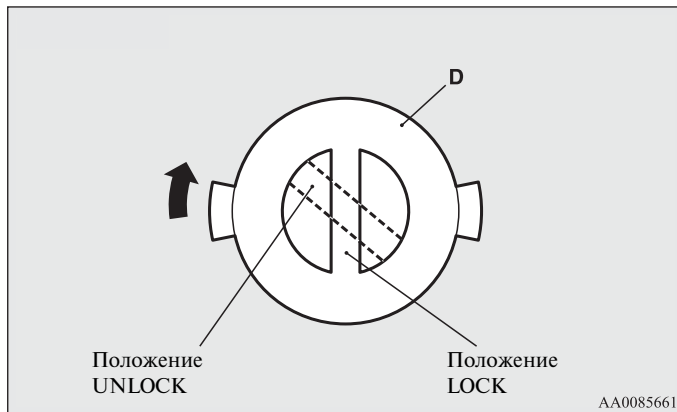
- Если затянуть болт крепления слишком сильно, можно повредить шестерню, в результате чего перемещение цепи может стать невозможным.

4. Установите на место нижнюю крышку (С) и колесным ключом поверните ее по часовой стрелке.



AA0090845

5. Установите крышку (D) запасного колеса и поверните ее в положение LOCK (закрыто).



Буксировка

E00801503015

Буксировка автомобиля

Если необходима буксировка, рекомендуется обратиться в авторизованный сервисный центр MITSUBISHI MOTORS или в коммерческую службу эвакуации.

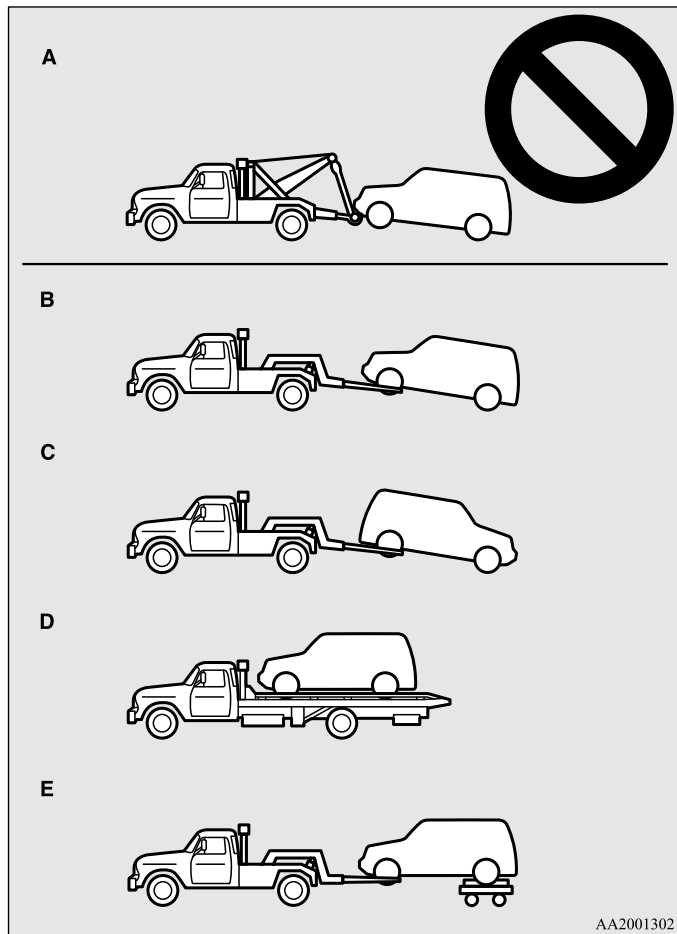
В следующих случаях необходимо транспортировать автомобиль при помощи эвакуатора:

- Двигатель работает, но автомобиль не движется или слышен необычный шум.
- При осмотре днища автомобиля обнаружена утечка масла или какой-либо другой жидкости.

Запрещается пытаться буксировать автомобиль, колеса которого застряли в глубокой яме.

Только в том случае, когда невозможно вызвать эвакуатор из авторизованного сервисного центра MITSUBISHI MOTORS или из коммерческой службы эвакуации, разрешается осторожно буксировать автомобиль другим автомобилем в соответствии с инструкциями, приведенными в разделе «Аварийная буксировка» в этой главе.

Правила буксировки различаются в разных странах. Необходимо строго соблюдать правила дорожного движения страны, в которой вы находитесь.



Буксировка автомобиля с помощью эвакуатора

⚠ ПРЕДОСТЕРЕЖЕНИЕ

- Запрещается буксировать данный автомобиль с помощью эвакуатора, оснащенного подъемной лебедкой (вариант А). Трос лебедки повредит бампер и переднюю часть автомобиля.
- Обязательно переведите рычаг раздаточной коробки в положение 2Н и буксируйте автомобиль, вывесив ведущие колеса на тележке (вариант С, D или E), как показано на рисунке. Запрещается буксировка автомобиля в режимах 4Н, 4НLc или 4LLc, если передние или задние колеса автомобиля находятся на земле (вариант В или С). Это может привести к повреждению трансмиссии, кроме того, автомобиль может соскочить с тележки. Если невозможно установить рычаг раздаточной коробки в положение 2Н или если трансмиссия вышла из строя или повреждена, буксировать автомобиль следует, установив все колеса на тележку (вариант D и E).
- Если автомобиль оснащен динамической системой курсовой устойчивости и противобуксовочной системой (ASC), при буксировке автомобиля с включенным зажиганием и вывешенными только передними или только задними колесами эта система может сработать. Это может привести к ДТП.

Буксировка автомобиля с вывешенными передними колесами (вариант В на рисунке)

Включите нейтральную (N) передачу в М/Т или переведите рычаг селектора А/Т в положение «N» (нейтральная передача).
Выключите стояночный тормоз.

ПРЕДОСТЕРЕЖЕНИЕ

- При низком уровне масла в коробке передач запрещается буксировать автомобиль с А/Т с вывешенными передними колесами (и с задними колесами на земле) (вариант В). Это может привести к серьезному повреждению и последующему дорогостоящему ремонту коробки передач.

Буксировка автомобиля с вывешенными задними колесами (вариант С на рисунке)

Включите нейтральную (N) передачу в М/Т или переведите рычаг селектора А/Т в положение «N» (нейтральная передача). Поверните ключ в замке зажигания в положение АСС и зафиксируйте рулевое колесо в положении прямолинейного движения с помощью веревки. Во время буксировки запрещается поворачивать ключ в замке зажигания в положение LOCK.

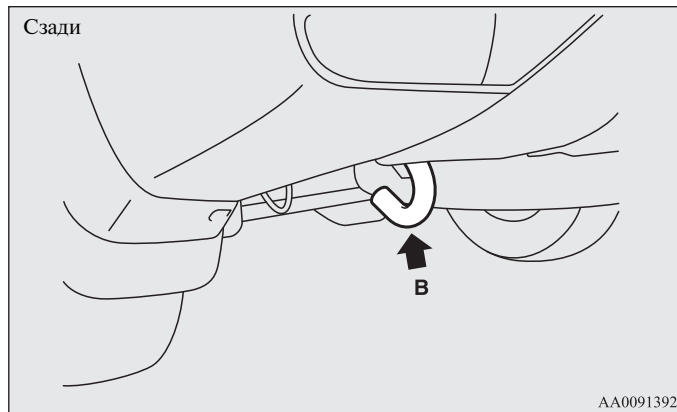
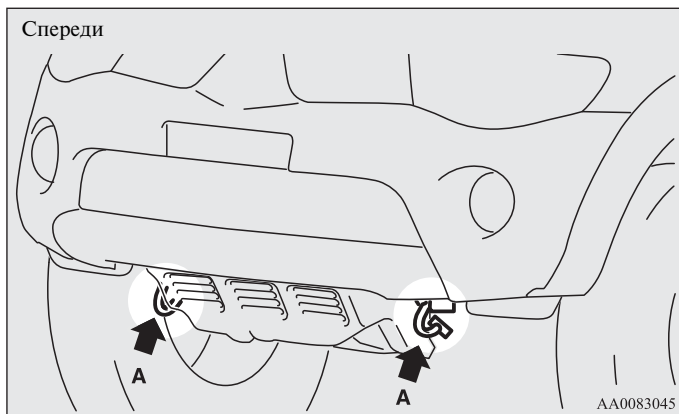
Аварийная буксировка

Если в чрезвычайной ситуации невозможно связаться со службой эвакуации, автомобиль временно можно буксировать на тросе, закрепив его за специальную проушину.

Если необходимо буксировать Ваш автомобиль с помощью другого автомобиля или Вам приходится буксировать другой автомобиль, обратите особое внимание на следующее.

При буксировке автомобиля другим автомобилем

1. Расположение передних (А) и задней (В) буксировочных проушин показано на рисунках. Крепить буксирный трос необходимо только к этим проушинам.



ПРИМЕЧАНИЕ

- Если зацепить буксирный трос не за специальную буксировочную проушину, а за какую-либо другую деталь, можно повредить кузов автомобиля.
- Использование для буксировки стального троса или цепи может привести к повреждению кузова. Рекомендуется использовать неметаллический трос. При использовании стального троса или цепи их следует обернуть ветошью в местах соприкосновения с кузовом автомобиля.
- Буксирный трос должен быть расположен как можно ближе к горизонтали. Расположенный под углом буксирный трос может повредить кузов автомобиля.
- Крепить буксирный трос следует с одной и той же стороны на обоих автомобилях, чтобы он располагался как можно ближе к направлению оси движения.

2. Не выключайте двигатель.
Если двигатель не работает, поверните ключ зажигания в положение АСС или ON, чтобы разблокировать рулевое колесо.

ПРЕДОСТЕРЕЖЕНИЕ

- При выключенном двигателе усилитель тормозов и усилитель рулевого управления не работают. При этом на педаль тормоза приходится нажимать сильнее, а для вращения рулевого колеса требуется большее усилие. В этом случае управлять автомобилем труднее, чем обычно.
- Не устанавливайте ключ в замке зажигания в положение LOCK и не извлекайте его из замка зажигания. Рулевое колесо заблокируется, что приведет к потере управления.

3. Включите нейтральную (N) передачу в механической коробке передач или переведите рычаг селектора АКП в положение «N» (нейтральная передача).
4. Переведите рычаг раздаточной коробки в положение 2H.
5. Включите аварийную световую сигнализацию, если это предписано Правилами дорожного движения. (Выполняйте требования Правил дорожного движения и других местных законодательных норм.)

6. Перед началом буксировки водители обоих автомобилей должны договориться об условных сигналах или ином способе связи. Автомобили должны двигаться с малой скоростью.

ПРЕДОСТЕРЕЖЕНИЕ

- Избегайте резкого торможения, резких разгонов и резкого маневрирования; это может привести к повреждению буксировочных проушин и буксирного троса.
Находящиеся рядом люди могут получить травмы.
- При длительном движении под уклон тормоза могут перегреться, что приводит к снижению их эффективности. В этом случае следует перевозить автомобиль на платформе эвакуатора.
- Если вы буксируете автомобиль с А/Т, ведущие колеса которого находятся на земле, запрещается превышать приведенные ниже максимальные значения скорости и расстояния буксировки. В противном случае коробка передач будет повреждена.

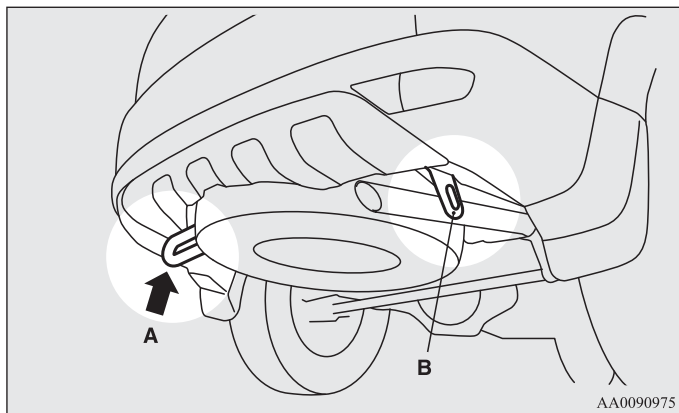
Скорость при буксировке: 50 км/ч

Расстояние буксировки: 50 км

Скорость при буксировке определяется Правилами дорожного движения и местным законодательством.

При буксировке другого автомобиля

Используйте только заднюю буксировочную проушину (А), как показано на рисунке. Зацепите буксирный трос за заднюю буксировочную проушину.



⚠ ПРЕДОСТЕРЕЖЕНИЕ

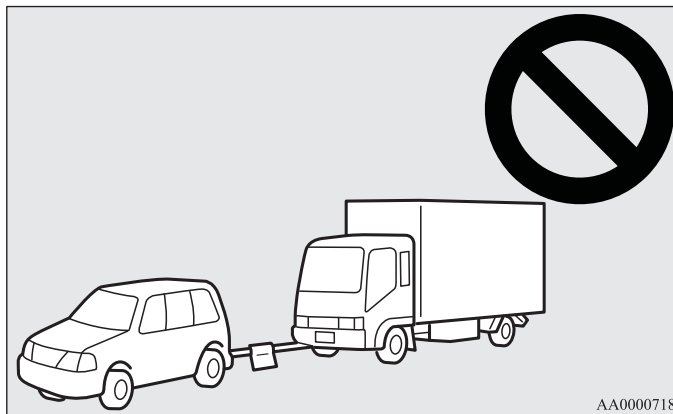
- Запрещается использовать для буксировки строповочную проушину (В). Она предназначена только для крепления автомобиля на платформе эвакуатора. Если зацепить буксирный трос не за специальную буксировочную проушину (А), а за какую-либо другую деталь, можно повредить кузов автомобиля.

⚠ ПРЕДОСТЕРЕЖЕНИЕ

- Для буксировки другого автомобиля переведите рычаг раздаточной коробки в положение 4Н. Выбор режима 2Н может привести к повышению температуры масла в дифференциале и в результате — к повреждению системы привода. Кроме того, в трансмиссии возникают повышенные нагрузки, которые могут привести к утечке масла, заклиниванию деталей и к другим серьезным неисправностям.

ПРИМЕЧАНИЕ

- Запрещается буксировать автомобиль, масса которого превышает массу вашего автомобиля.



Вожделение автомобиля в сложных условиях

E00801702342

На затопленной дороге

- Избегайте движения по затопленным дорогам. Вода может попасть на тормозные диски, что приведет к временному снижению эффективности торможения. В таких случаях слегка нажмите на педаль тормоза, чтобы проверить эффективность работы тормозов. При недостаточной эффективности при движении несколько раз нажмите на педаль тормоза, чтобы просушить тормозные колодки.
- При движении по затопленной дороге с высоким уровнем воды или преодолении брода вода может попасть в двигатель, что приведет к его серьезному повреждению. На максимально возможную глубину преодолеваемого брода или участка затопленной дороги влияет множество факторов, которые невозможно определить заранее, поэтому водитель самостоятельно принимает решение о возможности движения по затопленной дороге или преодолении брода под свою собственную ответственность.
- При движении под дождем или по дороге, покрытой лужами, между шинами и поверхностью дорожного полотна может образоваться слой воды. При этом сцепление шины с дорогой уменьшается, что приводит к ухудшению управляемости и к снижению эффективности торможения.

Чтобы сохранить управляемость, придерживайтесь следующих правил:

- (a) Ведите автомобиль на низкой скорости.
- (b) Не используйте шины с изношенным протектором.
- (c) Поддерживайте предписанное давление воздуха в шинах.

На заснеженной или обледенелой дороге

- Для движения по заснеженным или обледенелым дорогам рекомендуется использовать зимние шины или цепи противоскольжения. (См. разделы «Зимние шины» и «Цепи противоскольжения».)
- Избегайте движения с высокой скоростью, резких разгонов и торможений, а также резких поворотов.
- При торможении на заснеженных и обледенелых дорогах возможно скольжение колес и занос автомобиля. При уменьшении сцепления шин с дорогой колеса могут сорваться в скольжение, и остановить автомобиль обычными приемами торможения будет сложно. Торможение осуществляется по-разному, в зависимости от того, установлена ли на автомобиле антиблокировочная система тормозов (ABS). Так как на вашем автомобиле установлена антиблокировочная система тормозов (ABS), следует сильно нажимать на педаль тормоза и удерживать ее в нажатом состоянии.
- Соблюдайте увеличенную дистанцию до движущегося впереди автомобиля и избегайте резкого торможения.
- Скопление льда на тормозных механизмах может вызвать блокирование колеса. Начинайте движение с места осторожно, убедившись в безопасной обстановке вокруг автомобиля.



ПРЕДОСТЕРЕЖЕНИЕ

- Не нажимайте резко педаль акселератора. Когда колеса освободятся от заблокировавшего их намерзшего льда, автомобиль может внезапно начать движение, что может привести к аварии.

На неровной дороге

При движении по неровным дорогам или дорогам, на которых имеется повреждение покрытия (ямы, выбоины, трещины и т. д.), по возможности старайтесь объезжать неровности. Обязательно выбирайте скорость движения, соответствующую состоянию дороги. Движение по неровным дорогам или дорогам с поврежденным покрытием может привести к преждевременному износу деталей подвески или повреждению автомобиля. При движении по неровной дороге соблюдайте осторожность, избегайте задевания за неровности кузовом, бамперами, глушителем и другими деталями. При наезде на серьезное препятствие автомобиль может получить повреждение.

ПРЕДОСТЕРЕЖЕНИЕ

- Удары, передаваемые шинам и колесным дискам при движении по ухабам и колеям, могут привести к повреждениям шин и/или колесных дисков.

Вне дорог

Ваш автомобиль предназначен для движения, прежде всего, по дорогам с твердым покрытием. Система полного привода, имеющаяся на Вашем автомобиле, позволяет также уверенно двигаться по дорогам без специального покрытия. Кроме того, при определенных условиях возможно движение вне дорог, однако возможностям автомобиля повышенной проходимости существует предел, что нельзя недооценивать. Данный автомобиль не предназначен для движения по тяжелому бездорожью, сильно пересеченной местности, глубоким колеям и т. п.

Производитель автомобиля исходит из того, что, принимая решение о движении в перечисленных выше условиях, водитель осознает возможные последствия и действует под свою собственную ответственность.

Уход за автомобилем

Меры предосторожности при уходе за автомобилем	7-	2
Чистка салона автомобиля	7-	2
Чистка наружных деталей кузова автомобиля.	7-	4

Меры предосторожности при уходе за автомобилем

E00900100779

Для поддержания привлекательного внешнего вида за автомобилем следует регулярно ухаживать. Уход за автомобилем всегда должен осуществляться с соблюдением действующих норм по охране окружающей среды. Тщательно подбирайте моющие средства и т. п., убедитесь, что они не содержат коррозионно-активных веществ. В случае затруднений при выборе таких средств обратитесь в авторизованный сервисный центр MITSUBISHI MOTORS.

⚠ ПРЕДОСТЕРЕЖЕНИЕ

- Чистящие вещества могут быть опасны для здоровья. Всегда следуйте инструкциям изготовителя чистящих веществ.
- Запрещается использовать для чистки автомобиля следующие вещества:
 - Газолин
 - Растворитель для краски
 - Бензин
 - Керосин
 - Скипидар
 - Тяжелый бензин
 - Растворитель для лака
 - Четыреххлористый углерод
 - Жидкость для снятия лака с ногтей
 - Ацетон

Чистка салона автомобиля

E00900200448

После чистки салона автомобиля водой, чистящими веществами и т. п. протрите и просушите салон в затененном, хорошо проветриваемом месте.

⚠ ПРЕДОСТЕРЕЖЕНИЕ

- Запрещается использовать для чистки салона органические вещества (растворители, керосин, спирт, бензин и т. д.), а также растворы щелочей и кислот. Эти химические вещества могут привести к обесцвечиванию, образованию пятен или к растрескиванию поверхности деталей отделки салона. Прежде чем использовать чистящие или полировочные средства, убедитесь, что они не содержат перечисленных выше веществ.

Детали из пластика, искусственной кожи и ткани

E00900300146

1. Аккуратно протрите марлей или другой мягкой тканью, смоченной 3-процентным водным раствором нейтрального моющего средства.
2. Прополощите ткань в чистой воде и тщательно отожмите. С помощью ткани удалите остатки моющего средства.

ПРИМЕЧАНИЕ

- Запрещается использовать чистящие вещества, кондиционеры и защитные вещества, содержащие силикон или воск. В результате использования этих веществ на поверхности деталей салона могут появиться блики, что приведет к ухудшению обзора.

Обивка

E00900500089

1. Чтобы сохранить обивку салона автомобиля в хорошем состоянии, аккуратно обращайтесь с ней и поддерживайте чистоту в салоне.
Сиденья следует чистить пылесосом и щетками. При появлении пятен виниловую и другую синтетическую кожу можно чистить подходящим чистящим средством. Для чистки тканевой обивки можно воспользоваться очистителем обивки или 3-процентным раствором нейтрального моющего средства в теплой воде.
2. Ковровое покрытие пола следует чистить пылесосом, пятна необходимо удалять средством для чистки ковров. Для удаления пятен масла и консистентной смазки следует воспользоваться тканью и пятновыводителем. Подбирайте такую ткань, которая не окрасит обивку при чистке.

Натуральная кожа*

E00900600660

1. Аккуратно протрите марлей или другой мягкой тканью, смоченной 5 -процентным водным раствором нейтрального моющего средства.
2. Прополощите ткань в чистой воде и тщательно отожмите. С помощью ткани удалите остатки моющего средства.
3. Нанесите на поверхность натуральной кожи специальный защитный состав.

ПРИМЕЧАНИЕ

- При попадании на натуральную кожу воды как можно быстрее удалите ее мягкой сухой тканью.
На влажной коже может образоваться плесень.
- Не следует сильно тереть натуральную кожу нейлоновой щеткой или синтетической тканью, чтобы не повредить поверхность кожи.
- Органические растворители, такие как бензин, керосин, спирт и газолин, а также растворы кислот и щелочей могут обесцветить натуральную кожу. Используйте только нейтральные моющие средства.

- Удаляйте грязь и маслянистые вещества с натуральной кожи как можно быстрее, так как они могут оставить несмываемые следы.
- При длительном воздействии прямых солнечных лучей поверхность натуральной кожи может затвердеть и сморщиться. Оставляя автомобиль на стоянке, старайтесь ставить его в тень.
- Летом при высокой температуре в салоне виниловые предметы, лежащие на сиденье из натуральной кожи, могут повредить обивку или приклеиться к ней.

Чистка наружных деталей кузова автомобиля

E00900700195

Если на кузове на долгое время останутся перечисленные ниже вещества, они могут вызвать коррозию, обесцвечивание и образование пятен. При их обнаружении следует как можно скорее вымыть автомобиль.

- Морская вода, дорожные противогололедные реагенты.
- Сажа и пыль, в том числе металлическая пыль промышленных предприятий, химические вещества (кислоты, щелочи, смола и т. д.).
- Птичий помет, следы насекомых, смола деревьев.

Мойка кузова

E00900902162

Если на кузове автомобиля на долгое время останутся химические вещества, содержащиеся в грязи и в дорожной пыли, оседающих на поверхности кузова, они могут повредить лакокрасочное покрытие и металлическую поверхность кузова автомобиля.

Наилучшей защитой от таких повреждений является частая мойка кузова и обработка его защитными воскодержащими составами. Эти меры помогут также защитить кузов автомобиля от воздействия атмосферных осадков, таких как дождь, снег, а также содержащихся в воздухе солей и т. п.

Не следует мыть автомобиль под прямыми солнечными лучами. Остановите автомобиль в тени и облейте его водой для удаления пыли. Затем большим количеством воды и щеткой или губкой для мытья автомобилей вымойте кузов автомобиля, начиная с крыши и переходя к нижним деталям.

При необходимости воспользуйтесь слабым раствором автошампуня. Тщательно удалите остатки моющего вещества чистой водой и протрите кузов мягкой тканью. После мойки тщательно очистите петли и кромки дверей, капота и т. д., где обычно скапливается грязь.

ПРЕДОСТЕРЕЖЕНИЕ

- При мойке днища автомобиля и колесных дисков соблюдайте осторожность, чтобы не поранить руки.
- Если ваш автомобиль оборудован стеклоочистителем с датчиком дождя, установите переключатель стеклоочистителя в положение OFF (выключено), чтобы отключить датчик дождя перед мойкой кузова. В противном случае очиститель начнет работать, когда на ветровое стекло попадет вода, и может выйти из строя.
- Старайтесь не пользоваться автоматическими автомобильными мойками, так как щетки могут поцарапать лакокрасочное покрытие, и оно потеряет блеск. Царапины особенно заметны на автомобилях, окрашенных в темные тона.
- Не допускайте попадания воды на детали электрооборудования в моторном отсеке, так как это может затруднить запуск двигателя. Также с осторожностью следует мыть днище кузова; не допускайте попадания струи воды в моторный отсек.
- При использовании некоторых типов моечного оборудования с горячей водой автомобиль подвергается воздействию струй воды под высоким давлением и тепла. Это может привести к тепловой деформации и к повреждению резиновых деталей автомобиля. Возможно также попадание воды в салон автомобиля. Поэтому обратите внимание на следующее:
 - Расстояние между моечной форсункой и кузовом автомобиля должно составлять не менее 50 см.
 - При мойке дверных стекол держите форсунку на расстоянии не менее 50 см и под прямым углом к поверхности стекла.

ПРЕДОСТЕРЕЖЕНИЕ

- После мойки следует проехать некоторое расстояние с малой скоростью, несколько раз нажав на педаль тормоза, чтобы просушить тормозные механизмы. Влажные тормозные механизмы не способны обеспечить достаточную эффективность торможения. Кроме того, существует вероятность примерзания или коррозии тормозных механизмов, в результате чего автомобиль будет обездвижен.
- На автоматической мойке, обратившись к руководству по эксплуатации или проконсультировавшись с оператором мойки, обратите внимание на следующие требования, невыполнение которых может привести к повреждению автомобиля:
 - Наружные зеркала заднего вида должны быть сложены.
 - Антенна должна быть убрана.
 - Рычаги щеток стеклоочистителя должны быть закреплены клейкой лентой.
 - Если на крыше автомобиля установлены рейлинги (направляющие багажника), перед тем как заезжать на мойку, проконсультируйтесь с оператором мойки.
 - Если ваш автомобиль оборудован стеклоочистителем с датчиком дождя, установите переключатель стеклоочистителя в положение OFF (выключено), чтобы отключить датчик дождя.

В холодную погоду

Соль и другие реагенты, которыми зимой посыпают дороги в некоторых регионах, могут оказать разрушающее воздействие на кузов автомобиля. Поэтому автомобиль следует мыть как можно чаще, соблюдая требования инструкции по уходу за автомобилем. Перед наступлением зимнего сезона и по его окончании рекомендуется нанести на кузов защитное покрытие и проверить антикоррозийное покрытие днища кузова. Вымыв автомобиль, удалите капли воды с резиновых уплотнителей вокруг дверей, чтобы двери не примерзли.

ПРИМЕЧАНИЕ

- Во избежание примерзания уплотнителей на дверях, на капоте и т. д. уплотнители следует обработать силиконовым аэрозолем.

Нанесение воска

E00901000704

Восковое покрытие помогает предотвратить прилипание грязи и реагентов, используемых для обработки дорожного полотна, к лакокрасочному покрытию кузова. Восковой препарат следует наносить после мойки автомобиля или не реже одного раза в три месяца, чтобы обеспечить защиту от воды.

Не следует наносить восковое покрытие под прямыми солнечными лучами. Восковое покрытие следует наносить после того, как поверхность кузова остынет.

ПРЕДОСТЕРЕЖЕНИЕ

- Не следует использовать абразивные составы, содержащие воск. Такие пасты хорошо удаляют с лакокрасочного покрытия следы коррозии и пятна, однако они уменьшают блеск окрашенных и хромированных поверхностей. Кроме того, они вредны для полированных поверхностей, таких как решетка радиатора, различные окантовки, молдинги и т. п.
- Запрещается использовать для удаления с лакокрасочного покрытия гудрона и других загрязнителей бензин и растворители краски.
- Не следует наносить воск на участки с черным матовым покрытием, так как это может привести к обесцвечиванию, образованию пятен и т. д. При попадании на такие поверхности воска его следует немедленно удалить мягкой тканью, смоченной в теплой воде.
- Если автомобиль оборудован люком, при нанесении воска следите, чтобы он не попал на уплотнитель люка (черную резиновую ленту). Если на уплотнитель попадет воск, герметичность люка не гарантируется.

Полировка кузова

E00901100024

Полировать автомобиль следует, только если на лакокрасочном покрытии образовались пятна или оно потеряло блеск. Не следует полировать детали с матовой отделкой и пластмассовые бамперы, так как это может привести к образованию на них пятен и к повреждению покрытия.

Повреждения лакокрасочного покрытия

E00901200155

Для предотвращения коррозии следует при первой же возможности обработать небольшие трещины и сколы на лакокрасочном покрытии краской MITSUBISHI для ликвидации дефектов.

Убедитесь в отсутствии повреждений лакокрасочного покрытия участков кузова, находящихся ближе к дороге или к шинам.

Номер цвета краски указан на информационной табличке с данными автомобиля. (См. главу «Идентификационные таблички и надписи» на стр. 9-2.)

Очистка пластмассовых деталей

E00901300589

Используйте губку или замшу.

Если восковая паста прилипнет к серой или черной шероховатой поверхности бампера, молдингов или фонарей, поверхность станет белой. В этом случае сотрите пасту мягкой тканью или замшей, смоченной в теплой воде.

ПРЕДОСТЕРЕЖЕНИЕ

- Запрещается использовать жесткие щетки или другой жесткий инструмент, так как они могут повредить поверхность пластмассовых деталей.
- Запрещается использовать пасту, содержащую составы (полировальный порошок), которые могут повредить поверхность пластмассовых деталей.
- Не допускайте попадания на пластмассовые детали бензина, дизельного топлива, тормозной жидкости, моторного масла, смазочных материалов, растворителей краски и серной кислоты (электролита аккумуляторной батареи), так как это может привести к растрескиванию и к обесцвечиванию пластмассовых деталей, а также к образованию на них пятен. В случае попадания этих веществ на пластмассовые детали сотрите их мягкой тканью, замшей или подобным материалом, смоченным в водном растворе нейтрального моющего средства, затем сразу же промойте водой.

Хромированные детали

E00901400014

Для предотвращения образования на хромированных деталях пятен и коррозии следует промывать детали водой, тщательно просушивать и наносить специальное защитное покрытие. Зимой эту процедуру следует производить чаще.

Легкосплавные колесные диски

E00901500419

1. Поливая колесный диск водой, удалите грязь при помощи губки.
2. Если загрязнение не удаляется водой, воспользуйтесь нейтральным моющим средством. Помыв колесный диск, смойте остатки нейтрального моющего средства.
3. Тщательно протрите колесный диск замшей или мягкой тканью.

ПРЕДОСТЕРЕЖЕНИЕ

- Запрещается использовать для мойки колес щетку или другой твердый инструмент. Это может привести к образованию царапин на колесных дисках.
- Запрещается использовать чистящие составы, содержащие абразивные вещества, щелочи или кислоты. Это может привести к отслаиванию покрытия колесных дисков, к их обесцвечиванию или к образованию на них пятен.
- Запрещается направлять на колесные диски струю горячей воды из моечной установки или другого источника.
- Попадание морской воды или антигололедного реагента, которым обрабатывают дороги, может привести к коррозии дисков. При первой же возможности смойте такие вещества.

Оконные стекла

E0090160058

Обычно оконные стекла очищаются только губкой и водой. Для удаления масла, смазочных материалов, следов насекомых и т. д. можно воспользоваться составом для чистки стекла. Вымыв стекло, протрите его чистой сухой мягкой тканью. Запрещается мыть стекла тканью, использовавшейся для мытья лакокрасочного покрытия. Восковая паста с окрашенных поверхностей может попасть на стекло, что приведет к уменьшению его прозрачности и ухудшению обзора.

ПРИМЕЧАНИЕ

- Для очистки внутренней поверхности заднего стекла используйте только мягкую ткань. Протирайте стекло вдоль проводников обогревателя заднего стекла и антенны, чтобы не повредить их.

Щетки стеклоочистителя

E0090170059

Для удаления с резинок стеклоочистителя смазки, следов насекомых и т. д. используйте мягкую ткань и состав для чистки стекла. Если щетки не обеспечивают качественной очистки стекла, их следует заменить (см. стр. 8-22.)

Очистка люка*

E00901800180

Для очистки внутренней поверхности люка используйте только мягкую ткань. Песок и другие твердые инородные частицы следует удалить тряпкой, смоченной в теплой воде с нейтральным моющим средством. Остатки моющего средства следует удалить губкой, смоченной в чистой воде.

ПРИМЕЧАНИЕ

- Протирая люк грубой тканью или органическими растворителями (бензином, керосином, растворителем краски и т. п.), можно повредить защитное покрытие, нанесенное на внутреннюю сторону люка.

Моторный отсек

E00902100265

Моторный отсек следует мыть в начале и в конце зимнего сезона. Особое внимание следует уделить кромкам, щелям и внешним узлам, где может скапливаться грязь, содержащая реагенты, которыми обрабатывают дороги, а также другие коррозионно-активные вещества.

Если в вашей местности дороги обрабатываются солью и другими реагентами, моторный отсек следует мыть не реже одного раза в три месяца.

Не допускайте попадания воды на детали электрооборудования в моторном отсеке, так как это может вызвать повреждения.

Не допускайте контакта пластмассовых деталей с серной кислотой (электролитом), так как это может привести к их растрескиванию и обесцвечиванию, а также появлению на них пятен.

При попадании электролита на пластмассовые детали протрите их мягкой тканью, замшей или другим подходящим материалом, смоченным в водном растворе нейтрального моющего средства, затем сразу же промойте водой.

Техническое обслуживание автомобиля

Правила техники безопасности при техническом обслуживании	8- 2
Каталитический нейтрализатор	8- 3
Капот	8- 3
Моторное масло	8- 5
Охлаждающая жидкость	8- 8
Жидкость омывателя	8- 10
Тормозная жидкость	8- 10
Жидкость гидропривода сцепления*	8- 11
Жидкость усилителя рулевого управления	8- 12
Аккумуляторная батарея	8- 13
Шины	8- 17
Замена резиновых скребков щеток стеклоочистителя	8- 22
Общее техническое обслуживание	8- 26
Техническое обслуживание в холодную погоду и во время снегопада	8- 27
Плавкие вставки	8- 27
Предохранители	8- 28
Замена ламп.	8- 33

Правила техники безопасности при техническом обслуживании

E01000100823

Правильно и регулярно проводимое техническое обслуживание позволяет поддерживать технические характеристики и внешний вид автомобиля в течение длительного времени.

Некоторые работы по техническому обслуживанию, описанные в настоящем руководстве, могут быть выполнены владельцем автомобиля самостоятельно. При выполнении работ следуйте инструкциям и соблюдайте технику безопасности.

При возникновении сомнений в возможности самостоятельного выполнения работ по техническому обслуживанию, а также при возникновении неисправностей или других проблем, следует обратиться в авторизованный сервисный центр MITSUBISHI MOTORS.

Периодическое техническое обслуживание и ремонт (при необходимости) выполняется специалистами авторизованного сервисного центра MITSUBISHI MOTORS.

⚠ ПРЕДУПРЕЖДЕНИЕ

- Будьте особенно осторожны при работе вблизи аккумуляторной батареи. В ней содержится ядовитая и коррозионно-активная серная кислота.
- Запрещается находиться под автомобилем, поднятым на домкрате. Устанавливайте под автомобиль стойки.
- Неправильное обращение с деталями и материалами, используемыми в автомобиле, может быть опасно. Для получения необходимой информации рекомендуется обратиться в авторизованный сервисный центр MITSUBISHI MOTORS.

⚠ ПРЕДУПРЕЖДЕНИЕ

- Прежде чем приступить к проверке или к другим работам в моторном отсеке, убедитесь, что двигатель выключен и достаточно остыл.
- При необходимости проведения работ в моторном отсеке при работающем двигателе будьте особенно осторожны и следите, чтобы одежда, волосы и т. п. не были захвачены вентилятором, приводными ремнями или другими движущимися деталями.
- Вентилятор может автоматически включиться, даже если двигатель в этот момент не работает. Чтобы обеспечить безопасность проведения работ в моторном отсеке, поверните замок зажигания в положение LOCK и извлеките ключ.
- Запрещается курить, допускать образование искр и работать с открытым пламенем вблизи топлива или аккумуляторной батареи. Пары топлива, а также газ, выделяющийся из аккумуляторной батареи, легко воспламеняются.

Каталитический нейтрализатор

E01000201049

При обычной эксплуатации особых мер предосторожности не требуется, кроме одной: следует использовать только неэтилированный бензин.

Выпускная система с каталитическим нейтрализатором является исключительно эффективным средством снижения токсичности отработавших газов. Каталитический нейтрализатор устанавливается в выпускной системе.

Для обеспечения эффективной работы каталитического нейтрализатора и предотвращения его повреждения очень важно, чтобы двигатель был правильно отрегулирован.

⚠ ПРЕДУПРЕЖДЕНИЕ

- Правило, общее для всех автомобилей: запрещается останавливаться или перемещаться на автомобиле в местах, где возможно соприкосновение легковоспламеняющихся материалов, например сухой травы или листьев, с горячими деталями выпускной системы автомобиля, так как это может привести к возгоранию.
- Запрещается наносить на каталитический нейтрализатор грунтовку, краску или антикоррозионное покрытие.

ПРИМЕЧАНИЕ

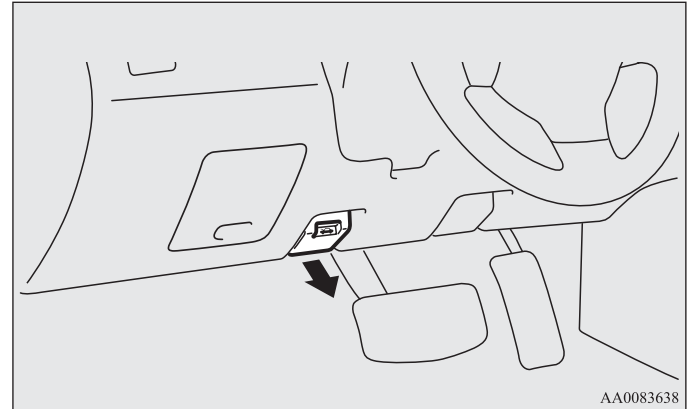
- Для автомобилей с бензиновым двигателем следует использовать **ТОЛЬКО НЕЭТИЛИРОВАННЫЙ БЕНЗИН** марки, указанной в разделе «Выбор топлива» на стр. 2.

Капот

E01000302089

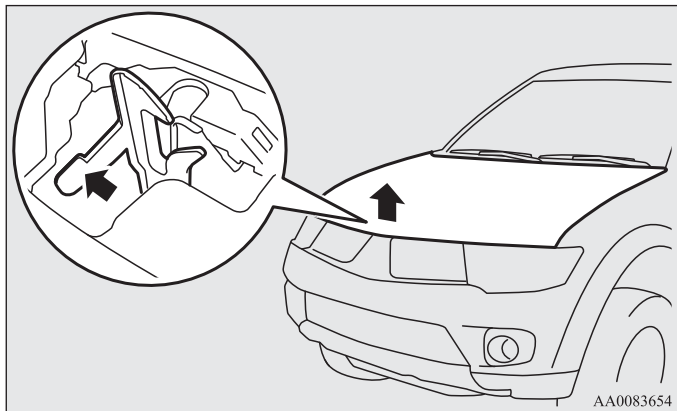
Открытие капота

1. Чтобы отпереть замок капота, потяните рычаг на себя.



AA0083638

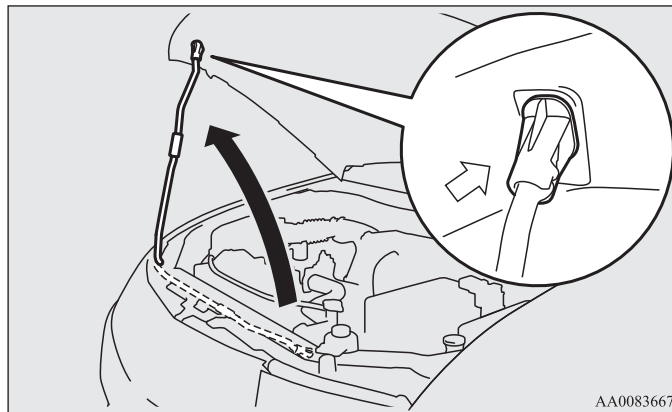
2. Поднимите капот, нажав на рычаг предохранительного крюка.



ПРИМЕЧАНИЕ

- Следует открывать капот, только если щетки стеклоочистителя находятся в нижнем рабочем положении. В противном случае можно повредить капот, рычаги стеклоочистителей или ветровое стекло.

3. Чтобы зафиксировать капот в поднятом положении, вставьте в паз опорную штангу.



⚠ ПРЕДОСТЕРЕЖЕНИЕ

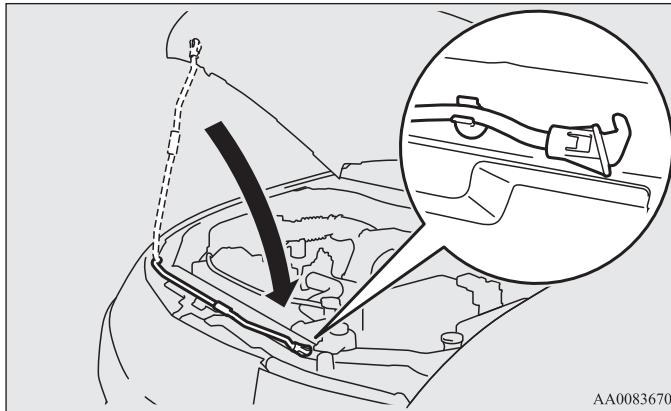
- Помните, что опорная штанга может выйти из паза, если открытый капот будет приподнят сильным ветром.
- Вставив опорную штангу в паз, убедитесь, что она надежно фиксирует капот, и он не упадет на вас.

Моторное масло

E01000402165

Закрывание капота

1. Отсоедините опорную штангу и закрепите ее в держателе.
2. Медленно опускайте капот до высоты примерно 20 см от закрытого положения, затем отпустите.
3. Попробуйте слегка приподнять капот за середину края, чтобы убедиться, что он надежно зафиксировался замком.



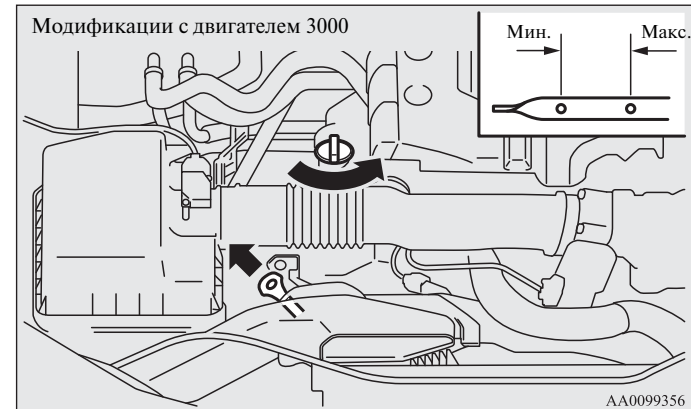
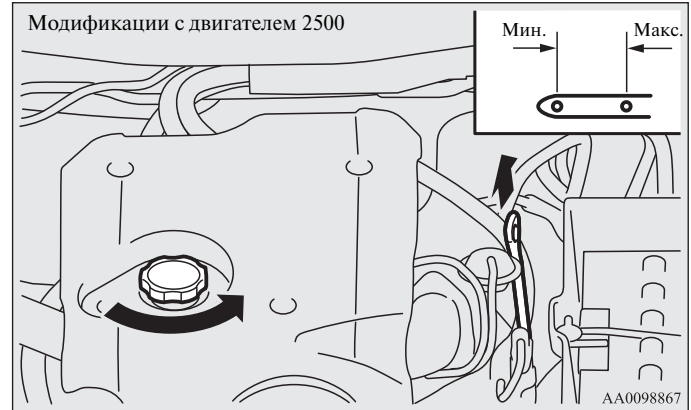
ПРИМЕЧАНИЕ

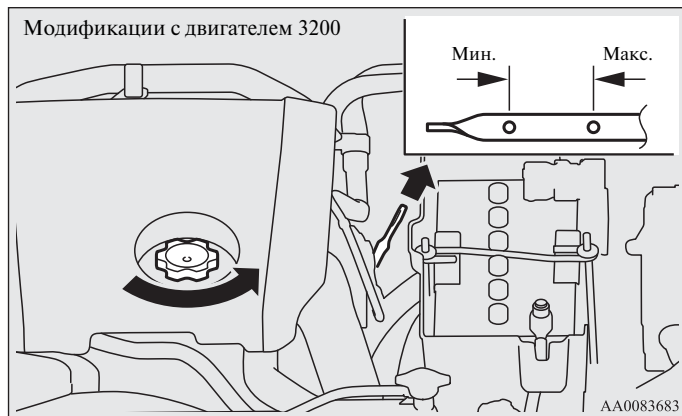
- Если при этом капот не закроется, отпустите капот с несколько большей высоты.
- Запрещается сильно нажимать на капот рукой, так как это может привести к его повреждению.

⚠ ПРЕДОСТЕРЕЖЕНИЕ

- Будьте осторожны, чтобы при закрывании капота не прищемить руки или пальцы.

Проверка уровня и заправка моторного масла





Качество используемого моторного масла оказывает существенное влияние на технические характеристики двигателя, его срок службы и пусковые качества. Следует использовать масло только рекомендованного качества и соответствующей вязкости. В процессе нормальной работы все двигатели расходуют некоторое количество масла. Ежедневно перед поездкой проверяйте уровень масла в двигателе.

1. Остановите автомобиль на ровной горизонтальной площадке.
2. Выключите двигатель.
3. Подождите несколько минут.
4. Извлеките маслоизмерительный щуп и протрите его чистой ветошью.
5. Вставьте щуп до упора.
6. Извлеките щуп и определите уровень масла, который должен находиться между двумя метками на щупе.

7. Если уровень масла ниже допустимого, снимите пробку с маслоналивной горловины в крышке головки блока цилиндров и долейте масло до установленного уровня. Не заливайте излишнее количество масла, т. к. это приведет к повреждению двигателя. Используйте только рекомендованное моторное масло и не смешивайте масла разных типов.
8. После доливки масла плотно закройте пробку маслоналивной горловины.
9. Проверьте уровень масла, повторив пункты 4–6.

Используйте только рекомендованные типы масел по классификации ACEA или API, приведенные в настоящем руководстве.

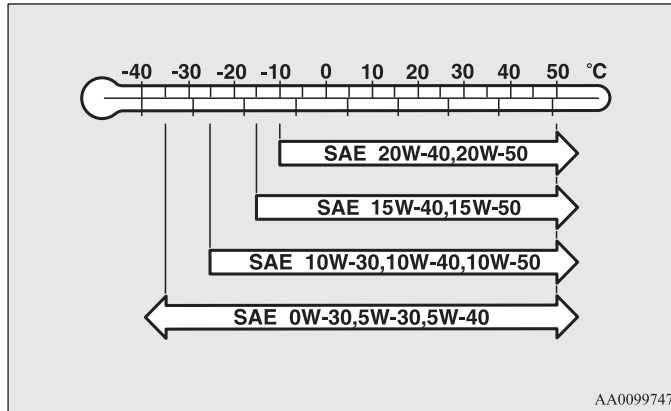
ПРИМЕЧАНИЕ

- При эксплуатации автомобиля в тяжелых условиях моторное масло быстро утрачивает свои свойства, и заменять его требуется чаще. Необходимо соблюдать периодичность планового техобслуживания.
- Указания по утилизации отработанного масла приведены на стр. 7.

Выбор моторного масла

Рекомендуем использовать оригинальные моторные масла Mitsubishi Genuine Oil, классификация которых соответствует указанной в соответствующих разделах.

Автомобили с бензиновым двигателем



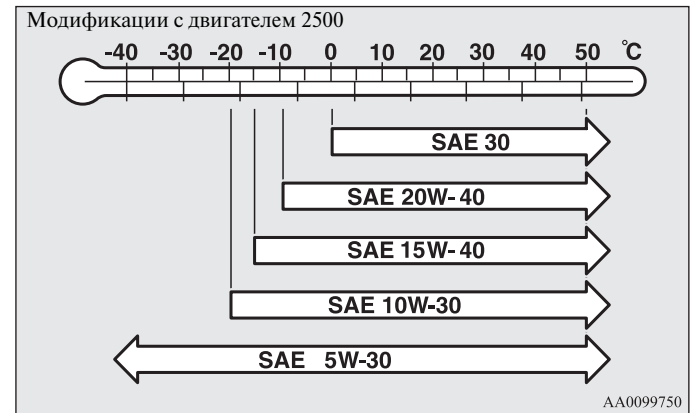
- Следует выбирать моторное масло соответствующей вязкости по классификации SAE в зависимости от окружающей температуры. Моторные масла классов SAE 0W-30, 5W-30 и 5W-40 можно использовать только в том случае, если они соответствуют классам ACEA A3/B3, A3/B4 или A5/B5 и API SG (или выше).
- Следует использовать моторное масло, соответствующее классу:
 - По классификации API: «Для условий эксплуатации SG» или выше.
 - Масло, сертифицированное по ILSAC.

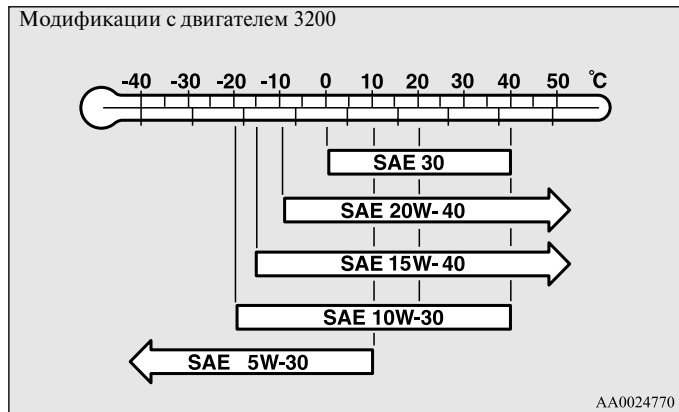
- По классификации ACEA: «Для условий эксплуатации A1/B1, A3/B3, A3/B4 или A5/B5».

ПРИМЕЧАНИЕ

- Не рекомендуется использовать дополнительные добавки и присадки, так как они могут снизить эффективность присадок, входящих в состав моторного масла. В результате двигатель может быть поврежден.

Автомобили с дизельными двигателями





- Следует выбирать моторное масло соответствующей вязкости по классификации SAE в зависимости от окружающей температуры.
- Следует использовать моторное масло, соответствующее классу:
 - По классификации ACEA: «Для условий эксплуатации A3/B3, A3/B4 или A5/B5».
 - По классификации API: «Для условий эксплуатации CF-4».

ПРИМЕЧАНИЕ

- Не рекомендуется использовать дополнительные добавки и присадки, так как они могут снизить эффективность присадок, входящих в состав моторного масла. В результате двигатель может быть поврежден.

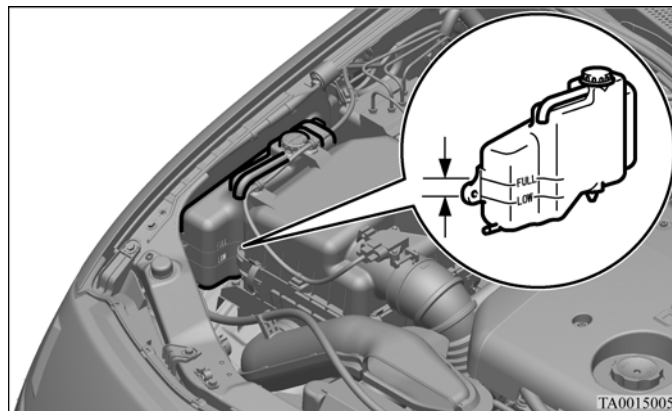
Охлаждающая жидкость

E01000501244

Проверка уровня охлаждающей жидкости

Полупрозрачный расширительный бачок системы охлаждения расположен в моторном отсеке.

На холодном двигателе уровень охлаждающей жидкости в этом бачке должен находиться между отметками LOW и FULL.



Добавление охлаждающей жидкости

Система охлаждения герметична, и в нормальных условиях эксплуатации потери охлаждающей жидкости незначительны. Значительное понижение уровня охлаждающей жидкости может указывать на утечку. В этом случае рекомендуется как можно скорее проверить систему охлаждения в авторизованном дилерском центре MITSUBISHI MOTORS.

Если уровень в расширительном бачке опустится ниже отметки LOW, откройте крышку и долейте охлаждающую жидкость.

Если же расширительный бачок совершенно пуст, откройте пробку радиатора и долейте охлаждающую жидкость, чтобы ее уровень достиг наливной горловины.

ПРЕДУПРЕЖДЕНИЕ

- Запрещается открывать пробку радиатора на горячем двигателе. Система охлаждения находится под давлением, и вырывающаяся горячая охлаждающая жидкость может причинить серьезные ожоги.

Антифриз

В охлаждающей жидкости содержится антикоррозионное вещество на основе этиленгликоля. Головка блока цилиндров и корпус насоса охлаждающей жидкости изготовлены из алюминиевого сплава, и для предотвращения коррозии этих деталей охлаждающую жидкость следует периодически заменять.

Используйте охлаждающую жидкость DIA QUEEN SUPER LONG LIFE COOLANT или аналог.

Оригинальная охлаждающая жидкость MITSUBISHI обладает превосходными антикоррозионными свойствами для любых металлов, включая алюминий, и позволяет избежать засорения продуктами коррозии радиатора, отопителя, каналов в головке блока цилиндров и в блоке цилиндров и т. д.

В охлаждающей жидкости должно присутствовать антикоррозионное вещество, поэтому не следует заменять охлаждающую жидкость

чистой водой, даже летом. Концентрация антифриза в охлаждающей жидкости зависит от предполагаемой температуры окружающего воздуха.

Температура воздуха (минимальная), °C	-15	-20	-25	-30	-35	-50
Концентрация антифриза, %	30	35	40	45	50	60

ПРЕДОСТЕРЕЖЕНИЕ

- Запрещается использовать антифриз на основе спирта или метанола, а также охлаждающие жидкости, смешанные с антифризом на основе спирта или метанола. Использование антифриза не рекомендованного типа может привести к коррозии алюминиевых деталей.
- Для эффективного действия антифриза и антикоррозионных добавок концентрация антифриза в охлаждающей жидкости должна составлять от 30 до 60%. Увеличение концентрации антифриза свыше 60% приводит к снижению таких показателей, как температура замерзания и теплопередающая способность жидкости, что отрицательно сказывается на работе двигателя.
- Доливать в охлаждающую жидкость воду запрещается.

В холодную погоду

Перед наступлением холодного сезона следует проверить концентрацию антифриза и при необходимости довести ее до нормы.

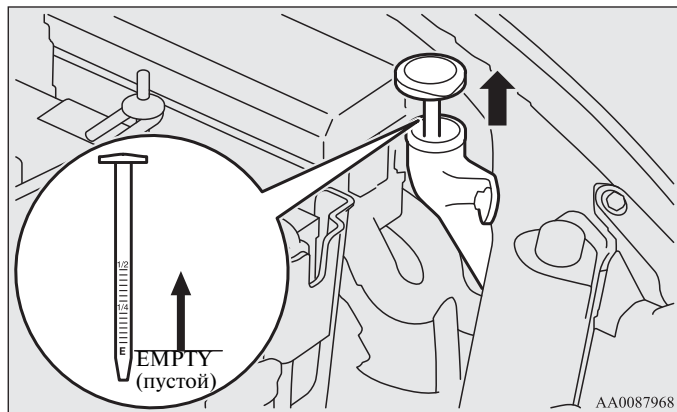
Жидкость омывателя

E01000700135

Бачок жидкости омывателя ветрового стекла расположен в моторном отсеке.

Периодически проверяйте уровень жидкости и доливайте ее в бачок при необходимости.

Откройте крышку бачка омывателя и проверьте уровень жидкости с помощью шупа.



ПРИМЕЧАНИЕ

- Жидкость из бачка омывателя подается на ветровое и заднее стекла, а также фары (если имеются омыватели фар).

В холодную погоду

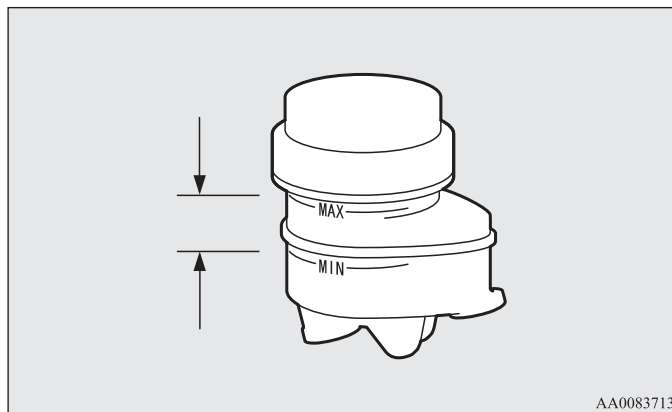
Для обеспечения нормальной работы стеклоочистителя при низкой температуре воздуха используйте незамерзающую жидкость.

Тормозная жидкость

E01000900690

Проверка уровня жидкости

Уровень тормозной жидкости должен находиться между отметками MAX и MIN на стенке бачка.



Уровень жидкости контролируется поплавковым датчиком.

Если уровень тормозной жидкости опускается ниже отметки MIN, загорается контрольная лампа уровня тормозной жидкости.

По мере износа тормозных колодок уровень жидкости постепенно снижается, но это не является признаком неисправности.

Значительное снижение уровня тормозной жидкости за короткое время указывает на течь в тормозной системе.

В этом случае рекомендуется проверить автомобиль в авторизованном сервисном центре MITSUBISHI MOTORS.

Рекомендуемый тип жидкости

Следует использовать тормозную жидкость, соответствующую классам DOT3 или DOT4. Тормозная жидкость гигроскопична. При значительном содержании влаги в тормозной жидкости существенно снижаются рабочие характеристики тормозной системы.

⚠ ПРЕДОСТЕРЕЖЕНИЕ

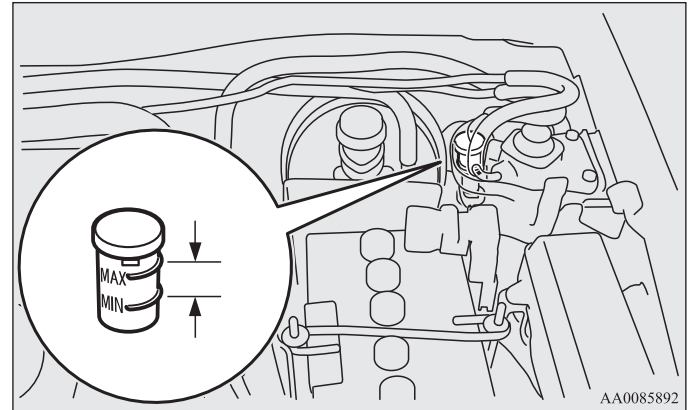
- При работе с тормозной жидкостью соблюдайте осторожность, следите, чтобы она не попала в глаза и на лакокрасочное покрытие.
- Используйте тормозную жидкость только рекомендованного типа.
Запрещается смешивать тормозные жидкости разных марок, т. к. между ними возможна химическая реакция.
Не допускайте контакта или смешивания тормозной жидкости и нефтепродуктов, а также попадания последних в тормозную систему.
Это приведет к повреждению уплотнений.
- В нормальных условиях эксплуатации крышку бачка следует держать закрытой во избежание ухудшения характеристик тормозной жидкости.
- Прежде чем открывать крышку бачка, протрите ее, а по окончании обслуживания плотно закройте.

Жидкость гидропривода сцепления*

E01001000337

Проверка уровня жидкости

При проведении любых работ под капотом всегда следует проверять уровень жидкости гидропривода сцепления в главном цилиндре. Также следует проверять герметичность системы. Убедитесь, что уровень жидкости находится между метками MAX и MIN на стенке бачка.



Быстрая потеря жидкости указывает на утечку в контуре привода сцепления. Автомобиль следует немедленно проверить в авторизованном сервисном центре MITSUBISHI MOTORS.

Рекомендуемый тип жидкости

Следует использовать тормозную жидкость DOT3 или DOT4.

Крышка бачка должна быть плотно закрыта, чтобы избежать загрязнения жидкости и попадания в нее влаги.

Не допускайте контакта или смешивания тормозной жидкости и нефтепродуктов, а также попадания последних в тормозную систему. Это приведет к повреждению уплотнений.

⚠ ПРЕДУПРЕЖДЕНИЕ

- При работе с тормозной жидкостью соблюдайте осторожность, следите, чтобы она не попала в глаза и на лакокрасочное покрытие. Немедленно вытирайте пролитую жидкость.

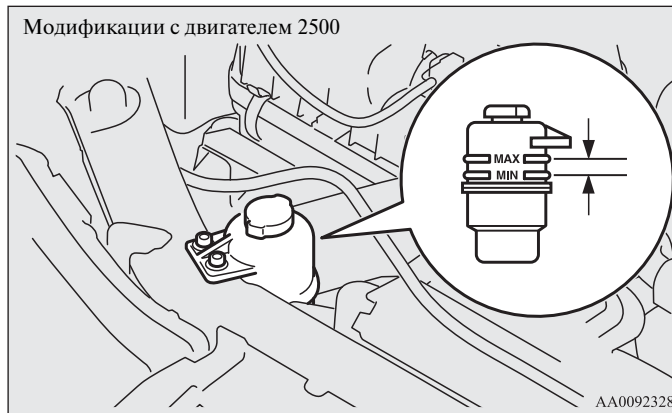
Жидкость усилителя рулевого управления

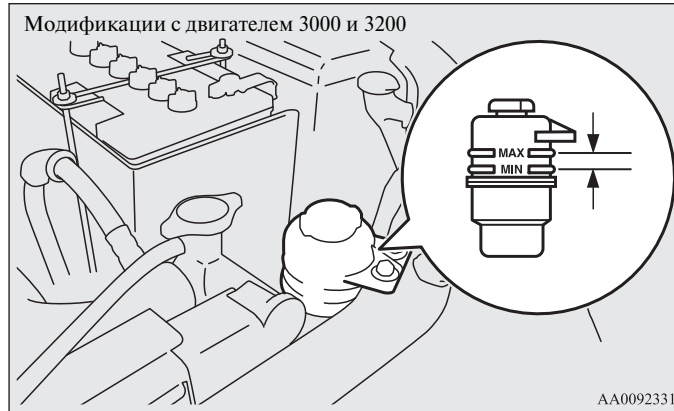
E01001100963

Проверка уровня жидкости

При работающем на холостом ходу двигателе проверьте уровень жидкости в бачке.

Убедитесь, что уровень жидкости находится между отметками MAX и MIN на стенке бачка. При необходимости долейте жидкость.





Рекомендуемый тип жидкости

Рекомендуется использовать жидкость ATF DEXRON III или DEXRON II.

Аккумуляторная батарея

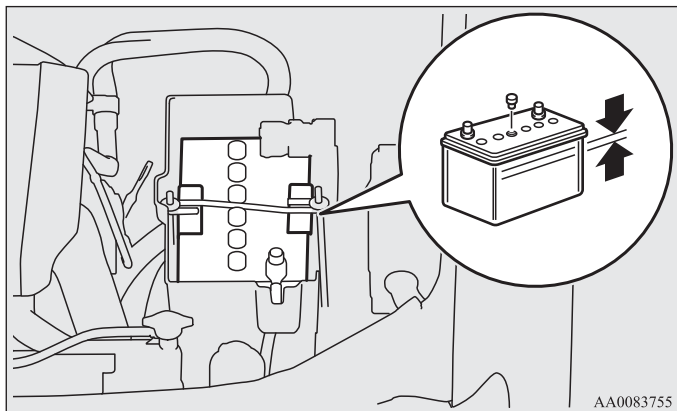
E01001202027

От состояния аккумуляторной батареи в значительной степени зависит длительность запуска двигателя и работа электрооборудования автомобиля. Следует регулярно проверять аккумуляторную батарею и обеспечивать ее надлежащее обслуживание, особенно в холодную погоду.

ПРИМЕЧАНИЕ

- Если автомобиль оборудован двумя аккумуляторными батареями, обе батареи следует заменять одновременно. Если заменить только одну аккумуляторную батарею, срок службы батарей уменьшится.

Проверка уровня электролита в аккумуляторной батарее



Уровень электролита должен находиться между отметками, расположенными снаружи на корпусе батареи. При необходимости долейте дистиллированную воду.

Аккумуляторная батарея состоит из нескольких банок. Выверните пробку из каждой банки и долейте дистиллированную воду до верхней отметки. Не следует переливать воду выше верхней отметки, так как брызги электролита, вытекающего при движении, могут повредить детали автомобиля.

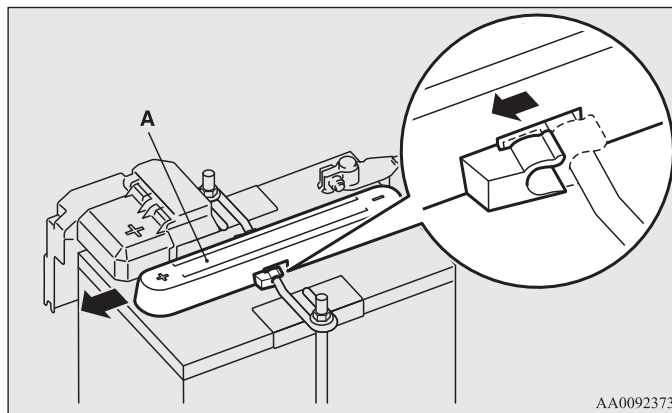
Уровень электролита следует проверять не реже одного раза в четыре недели, в зависимости от условий эксплуатации.

Если батарея не эксплуатируется, она со временем разряжается.

Проверяйте ее каждые четыре недели и при необходимости заряжайте небольшим током.

ПРИМЕЧАНИЕ

- На автомобилях с дизельными двигателями, перед тем как заливать дистиллированную воду, снимите крышку (A) аккумуляторной батареи.



В холодную погоду

При низкой температуре емкость аккумуляторной батареи уменьшается. Это является неизбежным следствием химических и физических процессов, происходящих в ней. Поэтому холодная аккумуляторная батарея, особенно не полностью заряженная, обеспечивает только часть обычного пускового тока.

Перед запуском двигателя в холодную погоду рекомендуется проверить зарядку батареи, при необходимости — зарядить или заменить ее.

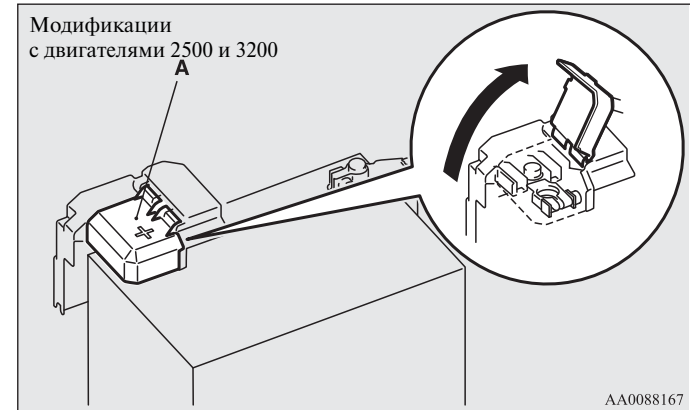
Это не только обеспечит надежный запуск двигателя, но и продлит срок эксплуатации аккумуляторной батареи.

Отсоединение и подключение

Для отсоединения аккумуляторной батареи выключите двигатель, сначала отсоедините отрицательный (–) провод, затем отсоедините положительный (+) провод. Для подключения аккумуляторной батареи сначала подсоедините положительный (+), затем отрицательный (–) провод.

ПРИМЕЧАНИЕ

- Прежде чем отсоединять и подсоединять положительный (+) провод батареи, снимите крышку клеммы (А).



⚠ ПРЕДУПРЕЖДЕНИЕ

- Не курите, не допускайте образования искр или открытого огня вблизи аккумуляторной батареи. Это может привести к ее взрыву.
- Электролит аккумуляторной батареи — очень едкая жидкость. Не допускайте попадания электролита в глаза, на кожу, на одежду или на лакокрасочное покрытие автомобиля. Пролитый электролит следует немедленно смыть большим количеством воды. При раздражении глаз или кожи в результате контакта с электролитом следует немедленно обратиться к врачу.
- При зарядке или эксплуатации аккумуляторной батареи в закрытом помещении следует обеспечить достаточную вентиляцию.

⚠ ПРЕДОСТЕРЕЖЕНИЕ

- Не подпускайте к аккумуляторной батарее детей.
- Запрещается отсоединять аккумуляторную батарею, когда замок зажигания находится в положении ON, так как это может вывести из строя электрические компоненты автомобиля.
- Запрещается замыкать выводы аккумуляторной батареи накоротко. Это вызовет перегрев батареи и выход ее из строя.
- При необходимости быстрой зарядки аккумуляторной батареи следует сначала отсоединить от нее провода.
- Во избежание короткого замыкания следует отсоединять сначала отрицательный (–) провод.

⚠ ПРЕДОСТЕРЕЖЕНИЕ

- Не допускайте контакта пластмассовых деталей с серной кислотой (электролитом), так как это может привести к их растрескиванию и обесцвечиванию, а также появлению на них пятен. При попадании электролита на пластмассовые детали протрите их мягкой тканью, замшей или другим подходящим материалом, смоченным в водном растворе нейтрального моющего средства, затем сразу же промойте водой.
- При работе вблизи аккумуляторной батареи следует надевать защитные очки.

ПРИМЕЧАНИЕ

- Содержите выводы аккумуляторной батареи в чистоте. При необходимости промывайте выводы теплой водой. После подключения аккумуляторной батареи нанесите на выводы защитную смазку.
- Убедитесь, что аккумуляторная батарея надежно закреплена и ее смещение во время движения исключено. Проверьте также, надежно ли затянуты клеммы.
- Если автомобиль не будет эксплуатироваться в течение длительного времени, снимите аккумуляторную батарею и храните ее в месте, где электролит не замерзнет. Хранить аккумуляторную батарею следует полностью заряженной.

Шины

E01001300239



ПРЕДУПРЕЖДЕНИЕ

- Движение на изношенных, поврежденных или неправильно накачанных шинах может привести к аварии и к серьезным травмам или даже гибели людей.

Давление воздуха в шинах

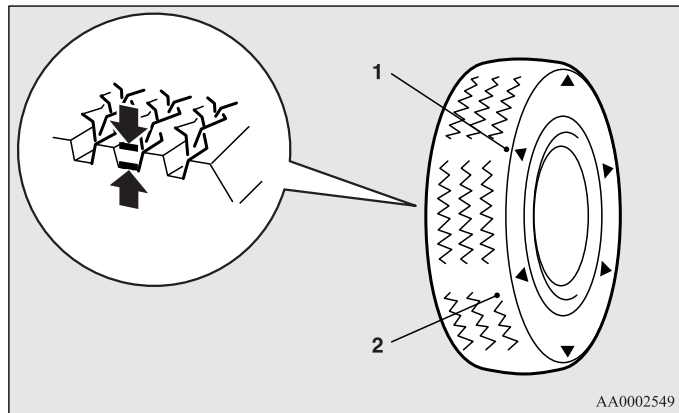
E01001401905

Размерность шин	ДО 5 ПАССАЖИРОВ		МАКСИМАЛЬНАЯ ЗАГРУЗКА ИЛИ БУКСИРОВКА ПРИЦЕПА	
	Передние колеса	Задние колеса	Передние колеса	Задние колеса
265/70R16 112S 265/65R17 112S	200 кПа (2,0 кгс/см ²)	220 кПа (2,2 кгс/см ²)	200 кПа (2,0 кгс/см ²)	250 кПа (2,5 кгс/см ²)

Во время проверки давления шины должны быть холодными; в случае избыточного или недостаточного давления доведите его до нормы. После проверки давления проверьте исправность и герметичность шин. Наденьте на вентили защитные колпачки.

Состояние колеса

E01001800814



- 1- Расположение индикатора износа протектора
2- Индикатор износа протектора

Убедитесь, что на шинах отсутствуют порезы, трещины и другие повреждения. Если имеются глубокие порезы и трещины, замените шины. Также проверьте, не застряли ли в шинах мелкие металлические предметы и щебень.

Движение на изношенных шинах очень опасно, так как при этом резко возрастает опасность заноса или аквапланирования.

Допускается эксплуатация шин, глубина рисунка протектора которых составляет не менее 1,6 мм.

Если на шине имеется индикатор износа, по мере износа шины он проявляется на поверхности протектора, указывая на то, что шина больше не должна эксплуатироваться. Если на поверхности протектора проявляется индикатор износа, шину следует заменить новой.

Если необходимо заменить одну из шин, следует заменить и все остальные.

⚠ ПРЕДОСТЕРЕЖЕНИЕ

- Следует устанавливать шины одного размера, одного типа и одного производителя, с одинаковой степенью износа. Не следует устанавливать шины разного размера, разного типа, разных производителей или с разной степенью износа. В этом случае повышается температура масла в дифференциале, что может привести к неисправности трансмиссии. Кроме того, в трансмиссии возникают повышенные нагрузки, которые могут привести к утечке масла, заклиниванию деталей и к другим серьезным неисправностям.

Замена шин и колесных дисков

E01007200038

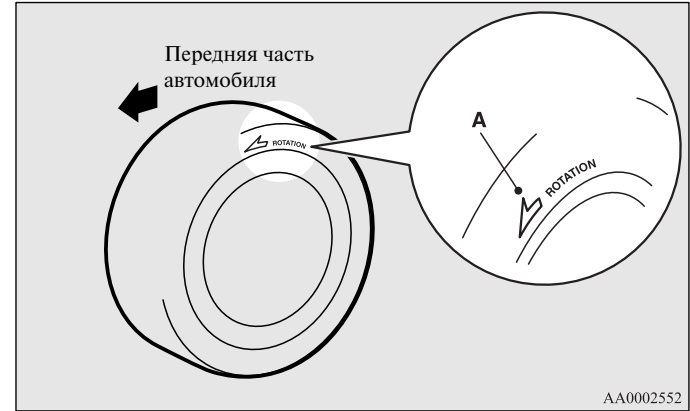
⚠ ПРЕДОСТЕРЕЖЕНИЕ

- Запрещается установка шин, размеры которых отличаются от указанных выше, а также совместная установка шин различных моделей, поскольку это отрицательно влияет на безопасность движения.
См. раздел «Шины и колесные диски» на стр. 9-9.
- Даже если колесный диск имеет тот же посадочный диаметр и вылет, что и оригинальный, его форма может не позволить правильно его установить. Перед приобретением новых колесных дисков рекомендуем проконсультироваться у специалистов авторизованного сервисного центра MITSUBISHI MOTORS.

Шины с направленным рисунком протектора

⚠ ПРЕДОСТЕРЕЖЕНИЕ

- Если на боковинах шин имеются стрелки (A), указывающие направление вращения колеса, то при установке колеса на автомобиль следите за тем, чтобы направление стрелок на шинах совпадало с направлением вращения колеса при движении автомобиля вперед. Если стрелка будет направлена против вращения колеса, эксплуатационные характеристики шины ухудшатся.



ПРЕДОСТЕРЕЖЕНИЕ

- Избегайте установки на автомобиль шин разных моделей. Это может отрицательно сказаться на управляемости и безопасности автомобиля.

Зимние шины

E01002000725

Для движения по снегу и льду рекомендуется использовать зимние шины. Чтобы обеспечить курсовую устойчивость автомобиля, на все колеса следует устанавливать шины одинакового размера и с одинаковым рисунком протектора.

Если износ зимних шин превышает 50%, то их не следует использовать в качестве зимних.

Не разрешается устанавливать зимние шины, не рекомендованные для использования на автомобиле.

ПРЕДОСТЕРЕЖЕНИЕ

- Соблюдайте максимально допустимую скорость движения для зимних шин и ограничения скорости, установленные местными законами.

ПРИМЕЧАНИЕ

- Использование зимних шин (скорость движения, необходимость установки, тип и т. д.) регламентируется правилами, отличающимися в зависимости от особенностей региона. Соблюдайте правила, действующие в местности, где эксплуатируется автомобиль.
- Если колеса крепятся фланцевыми гайками, то при установке колес со стальными дисками их необходимо заменить коническими гайками.

Цепи противоскольжения

E01002101765

В регионах с частыми снегопадами рекомендуется иметь с собой цепи противоскольжения, которые при необходимости должны устанавливаться на задние колеса.

На полноприводных автомобилях большая часть крутящего момента передается на задние колеса, поэтому цепи противоскольжения следует устанавливать именно на задние колеса.

Используйте только те цепи противоскольжения, которые предназначены для колес, установленных на автомобиле: цепи несоответствующего типа или размера могут повредить кузов автомобиля.

Более подробную информацию Вы можете получить в авторизованном сервисном центре MITSUBISHI MOTORS. Максимальная высота цепи противоскольжения указана в таблице.

Размерность шин	Размерность колесных дисков	Максимальная высота цепи, мм
265/65R17	17 x 7 1/2J	22
265/70R16	16 x 7J	

После установки цепей необходимо ехать со скоростью, не превышающей 50 км/ч. Сразу же после выезда на дорогу, свободную от снега, цепи противоскольжения следует снять.

ПРЕДОСТЕРЕЖЕНИЕ

- Потренируйтесь устанавливать цепи противоскольжения самостоятельно до того, как они вам понадобятся. Не рассчитывайте на помощь других людей на дороге в холодную погоду.
- Для установки цепей выбирайте хорошо просматриваемый прямой участок дороги, где можно съехать на обочину и оставаться в поле зрения других водителей.
- Не устанавливайте цепи противоскольжения до того, как в этом возникнет необходимость. Движение с цепями противоскольжения приводит к износу шин и дорожного покрытия.

ПРЕДОСТЕРЕЖЕНИЕ

- Проехав 100-300 метров, остановитесь и подтяните цепи.
- Двигайтесь с осторожностью и не превышайте скорость 50 км/ч. Помните, что установка цепей противоскольжения не является гарантией от аварий.
- Установив цепи противоскольжения, не допускайте повреждения ими колесных дисков и кузова автомобиля.
- Легкосплавный колесный диск может быть поврежден цепью противоскольжения. Устанавливая цепь противоскольжения на колесо с легкосплавным диском, не допускайте соприкосновения деталей и креплений цепи с колесным диском.
- Устанавливая или снимая цепь противоскольжения, соблюдайте меры предосторожности, чтобы не повредить руки и другие части тела о кромки панелей кузова автомобиля.
- Устанавливайте цепи противоскольжения только на задние колеса; затягивайте их как можно сильнее, надежно закрепляя концы.

ПРИМЕЧАНИЕ

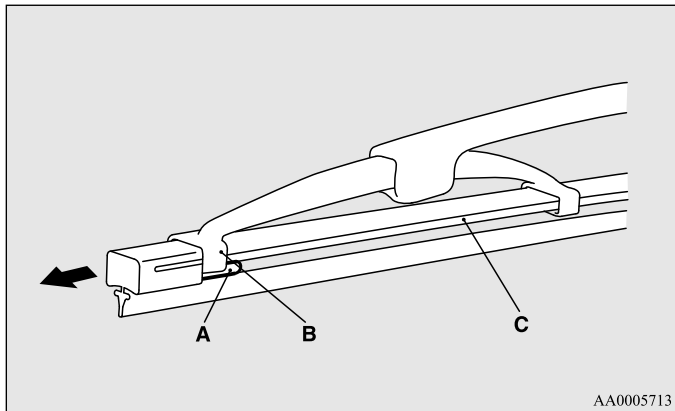
- Применение цепей противоскольжения регламентируется правилами, отличающимися в зависимости от особенностей региона. Обязательно соблюдайте правила и законы, действующие в Вашей стране. В большинстве стран правила дорожного движения запрещают использовать цепи противоскольжения на дорогах без снежного покрова.

Замена резиновых скребков щеток стеклоочистителя

E01008200152

Со стороны водителя

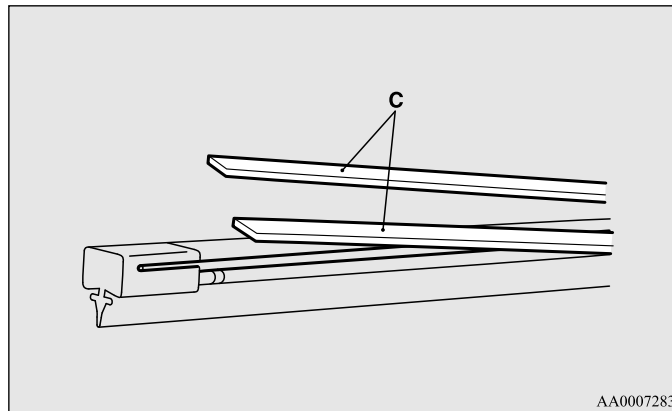
1. Поднимите рычаг щетки стеклоочистителя над ветровым стеклом.
2. Потяните за резиновый скребок, чтобы фиксатор (А) отсоединился от хомута (В). Затем потяните резиновый скребок дальше и снимите его.



ПРИМЕЧАНИЕ

- Следите, чтобы рычаг щетки стеклоочистителя не упал на ветровое стекло; он может повредить стекло.

3. Установите держатели (С) на новые резиновые скребки.

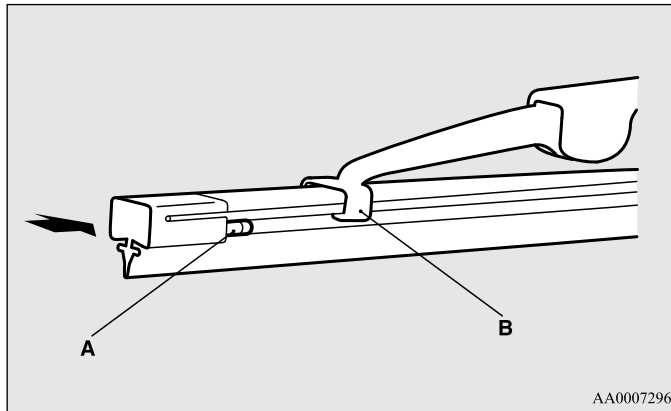


4. Вставьте резиновые скребки с держателями в щетку стеклоочистителя, начав с противоположного от фиксатора конца щетки. Убедитесь, что хомут (В) надежно вошел в прорези на скребке.

ПРИМЕЧАНИЕ

- Если с новыми скребками держатели не поставляются, используйте держатели от старых резиновых скребков.

5. Сдвигайте скребок до тех пор, когда хомут (В) надежно зацепится за фиксатор (А).

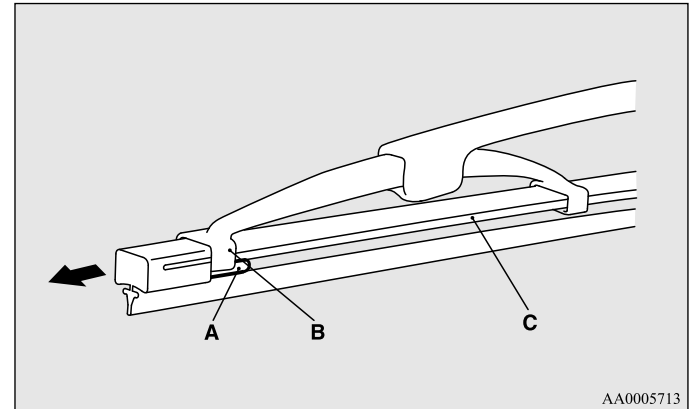


Со стороны пассажира

1. Поднимите рычаг щетки стеклоочистителя над ветровым стеклом.

ПРИМЕЧАНИЕ

- Если требуется поднять рычаг щетки стеклоочистителя со стороны пассажира, сначала поднимите рычаг щетки со стороны водителя, а затем рычаг щетки со стороны пассажира.
2. Потяните за резиновый скребок, чтобы фиксатор (А) отсоединился от хомута (В). Затем потяните резиновый скребок дальше и снимите его.

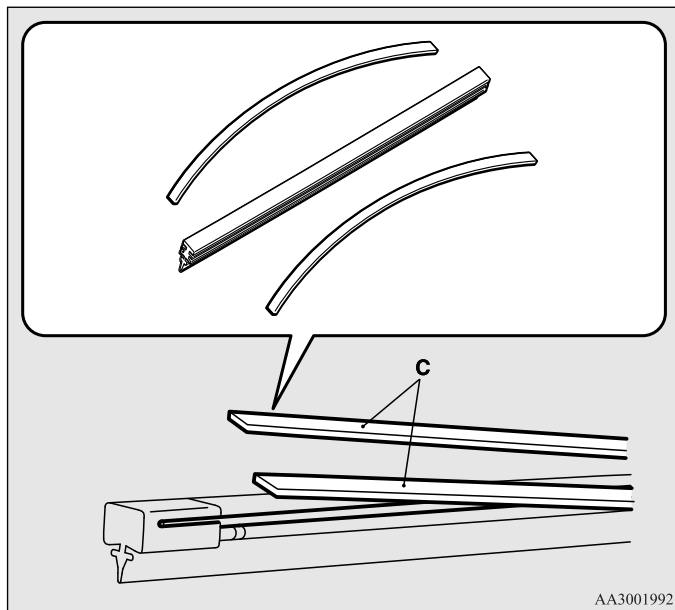


ПРИМЕЧАНИЕ

- Следите, чтобы рычаг щетки стеклоочистителя не упал на ветровое стекло; он может повредить стекло.

Техническое обслуживание автомобиля

3. Установите держатели (С) на новые резиновые скребки. При установке скребков убедитесь, что они правильно совмещены (так, как показано на рисунке).

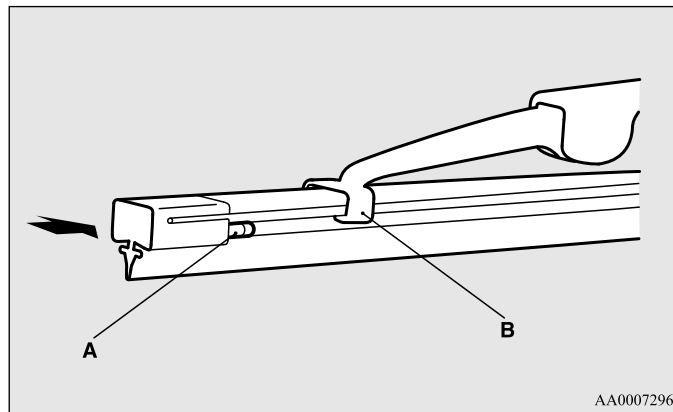


4. Вставьте резиновые скребки с держателями в щетку стеклоочистителя, начав с противоположного от фиксатора конца щетки. Убедитесь, что хомут (В) надежно вошел в прорези на скребке.

ПРИМЕЧАНИЕ

- Если с новыми скребками держатели не поставляются, используйте держатели от старых резиновых скребков.

5. Сдвигайте скребок до тех пор, когда хомут (В) надежно зацепится за фиксатор (А).

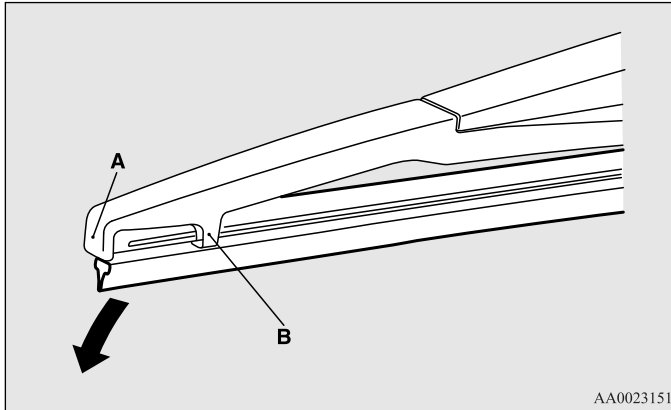


ПРИМЕЧАНИЕ

- Опускать рычаги щеток стеклоочистителя на ветровое стекло необходимо в следующей последовательности: сначала опустите рычаг щетки со стороны пассажира, затем — со стороны водителя.

Очиститель заднего стекла

1. Поднимите рычаг щетки стеклоочистителя над задним стеклом.
2. Потяните скребок щетки вниз, чтобы высвободить его из фиксатора (А), находящегося на конце рычага стеклоочистителя. Потяните резиновый скребок дальше и снимите его.
3. Вставьте новый скребок в хомут (В) рычага стеклоочистителя.

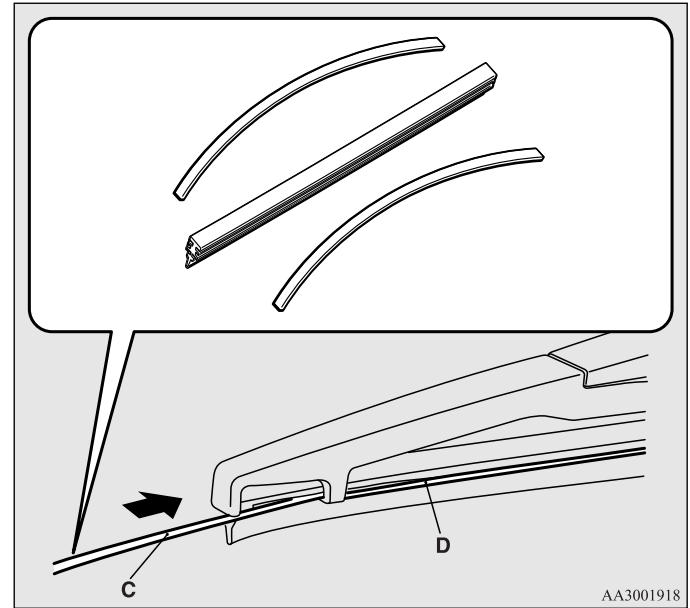


AA0023151

ПРИМЕЧАНИЕ

- Следите, чтобы рычаг щетки стеклоочистителя не упал на заднее стекло; он может повредить стекло.

4. Надежно вставьте держатель (С) в канавку (D) скребка. При установке резиновых скребков убедитесь, что они правильно совмещены, (так, как показано на рисунке).



AA3001918

ПРИМЕЧАНИЕ

- Если с новыми скребками держатели не поставляются, используйте держатели от старых резиновых скребков.

Общее техническое обслуживание

E01002700461

Утечка топлива, охлаждающей жидкости, масла и отработавших газов

Загляните под кузов автомобиля и убедитесь в отсутствии утечек топлива, охлаждающей жидкости, масла и отработавших газов.

⚠ ПРЕДУПРЕЖДЕНИЕ

- Запрещается эксплуатировать автомобиль, если есть подозрение на утечку топлива или чувствуется запах топлива. Обратитесь в авторизованный сервисный центр MITSUBISHI MOTORS.

Работа наружных и внутренних осветительных приборов

Включите комбинированный переключатель освещения, чтобы проверить работу всех осветительных приборов.

Если осветительные приборы не включаются, это может говорить о том, что перегорел предохранитель или неисправна лампа. Сначала проверьте предохранители. Если перегоревшие предохранители не обнаружены, проверьте лампы.

Порядок проверки и замены предохранителей и ламп приведен в разделах «Предохранители» на стр. 8-28 и «Замена ламп» на стр. 8-33.

Если предохранители и лампы в порядке, обратитесь в авторизованный сервисный центр MITSUBISHI MOTORS для проверки и ремонта автомобиля.

Работа контрольно-измерительных приборов и контрольных ламп

Запустите двигатель и проверьте работу всех контрольно-измерительных приборов и контрольных ламп.

При обнаружении неисправностей обратитесь в авторизованный сервисный центр MITSUBISHI MOTORS.

Смазка петель и замков

Проверьте состояние всех замков и петель, при необходимости смажьте их.

Техническое обслуживание в холодную погоду и во время снегопада

E01002800257

Вентиляционные отверстия

Для предотвращения нарушений в работе систем отопления и вентиляции следует очищать вентиляционные отверстия перед ветровым стеклом от опавших листьев, а также от снега после сильного снегопада.

Уплотнители

Во избежание примерзания уплотнителей дверей, капота и т. д. уплотнители следует обработать силиконовым аэрозолем.

Дополнительное оборудование

Зимой рекомендуется иметь с собой лопату с короткой рукояткой, чтобы расчистить снег, если автомобиль застрянет. Также полезно иметь с собой щетку для удаления снега с автомобиля и пластиковый скребок для очистки ветрового и заднего стекла.

Плавкие вставки

E01002900506

Плавкие вставки предотвращают возгорание, если через отдельные электрические цепи проходит чрезмерно большой ток.

Если перегорит плавкая вставка, обратитесь для проверки электрооборудования автомобиля в авторизованный сервисный центр MITSUBISHI MOTORS.

Описание плавких вставок приведено в разделах «Таблица расположения предохранителей в блоке, находящемся в салоне» на стр. 8-28 и «Таблица расположения предохранителей в блоке, находящемся в моторном отсеке» на стр. 8-30.

⚠ ПРЕДУПРЕЖДЕНИЕ

- Запрещается заменять плавкие вставки другими токопроводящими предметами: это может привести к возгоранию автомобиля, уничтожению имущества и тяжелой или даже несовместимой с жизнью травме.

Предохранители

E01003001211

Расположение блока предохранителей

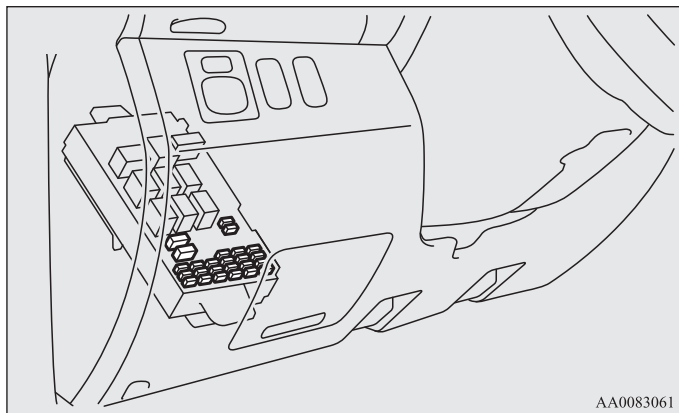
E01007600289

Для защиты электрооборудования от повреждения в результате короткого замыкания или перегрузки каждая цепь снабжена предохранителем.

Блоки предохранителей установлены в салоне и в моторном отсеке.

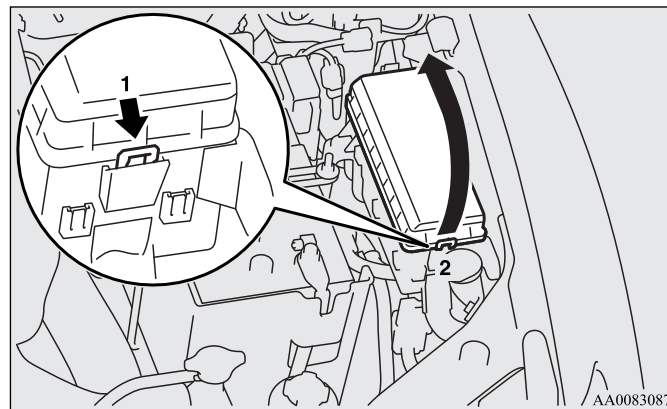
Блок предохранителей в салоне

Блок предохранителей в салоне находится перед водительским сиденьем в месте, указанном на рисунке.



Блок предохранителей в моторном отсеке

В моторном отсеке блок предохранителей расположен в месте, указанном на рисунке.



- 1- Нажмите фиксатор.
- 2- Снимите крышку.

Номинальный ток предохранителей

E01007700033

Номинальный ток и защищаемые цепи указаны на внутренней стороне крышки, расположенной в области ног водителя, а также на внутренней стороне крышки блока предохранителей, расположенного в моторном отсеке.

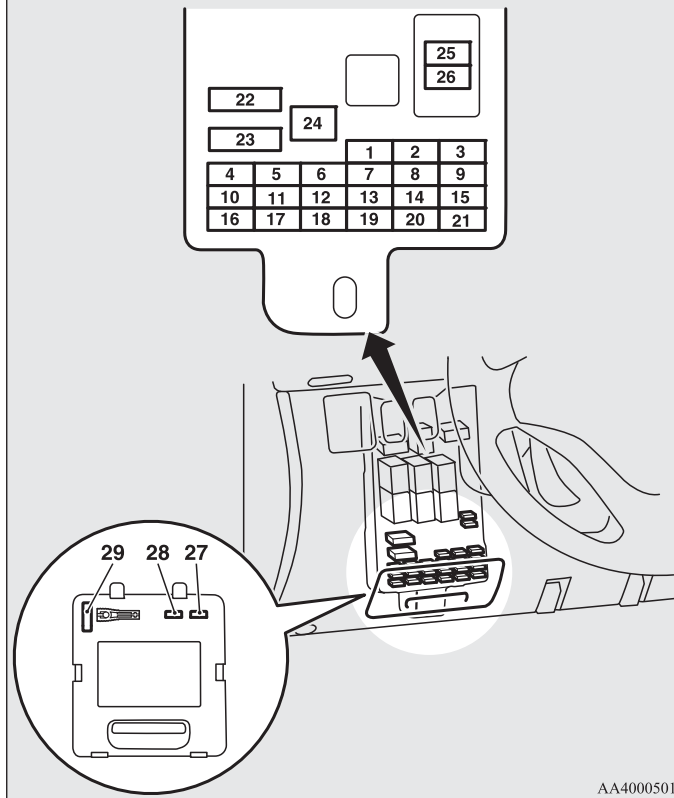
Таблица расположения предохранителей в блоке, находящемся в салоне

E01007900598

ПРИМЕЧАНИЕ

- Запасные предохранители находятся в крышке блока предохранителей. Для замены следует использовать предохранитель, рассчитанный на такой же номинальный ток, как у перегоревшего предохранителя.

Расположение предохранителей в блоке, находящемся в салоне



Номер	Обозначение	Защищаемая цепь	Номинальный ток
1		Габаритные огни (левые)	7,5 А
2		Прикуриватель	15 А
3		Катушка зажигания	10 А
4		Стартер	7,5 А
5		Люк	20 А
6		Розетка электропитания	15 А
7		Габаритные огни (правые)	7,5 А
8		Наружные зеркала заднего вида	7,5 А
9		Блок управления двигателем	7,5 А
10		Блок управления	7,5 А
11		Задний противотуманный фонарь	10 А
12		Центральный замок	15 А
13		Лампа освещения салона	10 А
14		Очиститель заднего стекла	15 А
15		Контрольно-измерительные приборы	7,5 А
16		Реле	7,5 А
17		Обогрев сидений	20 А
18		Цепи дополнительного оборудования	10 А
19		Обогрев наружных зеркал заднего вида	7,5 А
20		Очиститель ветрового стекла	20 А

Номер	Обозначение	Защищаемая цепь	Номинальный ток
21		Фонари заднего хода	7,5 А
22		Обогреватель заднего стекла	30 А
23		Отопитель	30 А
24		Электропривод сидений	40 А*
25		Аудиосистема	10 А
26		Электронный блок управления	15 А
27	—	Запасной предохранитель	7,5 А
28	—	Запасной предохранитель	20 А
29	—	Запасной предохранитель	30 А

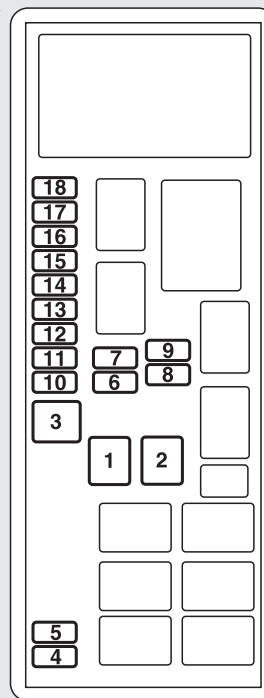
*: плавкая вставка

- В зависимости от модификации и комплектации автомобиля некоторые предохранители могут отсутствовать.
- В приведенной выше таблице указаны основные цепи, защищаемые каждым предохранителем. В блоке предохранителей отсутствуют запасные предохранители на 10 А и 15 А. Если перегорит предохранитель, рассчитанный на какие-либо из этих значений номинального тока, временно установите на его место один из следующих предохранителей:
10 А: Аудиосистема
15 А: Прикуриватель (розетка электропитания)
 При первой же возможности верните на место снятый предохранитель.

Таблица расположения предохранителей в блоке, находящемся в моторном отсеке

E01008000509

Расположение предохранителей в блоке, находящемся в моторном отсеке



Передняя часть автомобиля

AA4000527

Номер	Обозначение	Защищаемая цепь	Номинальный ток
1	—	—	—
2		Электростеклоподъемники	40 А* ¹
3		Замок зажигания	40 А* ¹
4		Компрессор системы кондиционирования	20 А
5		Электродвигатель вентилятора конденсора	20 А
6		Фара дальнего света (левая)	10 А
7		Фара дальнего света (правая)	10 А
8		Фара ближнего света (левая)	10 А* ²
			20 А* ³
9		Фара ближнего света (правая)	10 А* ²
			20 А* ³
10		ЭБУ двигателя	20 А
11		Генератор	7,5 А
12	STOP	Стоп-сигналы	15 А
13		Звуковой сигнал	10 А
14	A/T	Автоматическая коробка передач	20 А
15		Аварийная световая сигнализация	10 А
16		Топливный насос	15 А
17		Противотуманные фары	15 А
18		Аудиосистема	20 А

*1: Плавкая вставка

*2: Автомобили с галогенными лампами фар

*3: Автомобили с газоразрядными ксеноновыми лампами фар

- В зависимости от модификации и комплектации автомобиля некоторые предохранители могут отсутствовать.
- В приведенной выше таблице указаны основные цепи, защищаемые каждым предохранителем.

Цветовая кодировка предохранителей

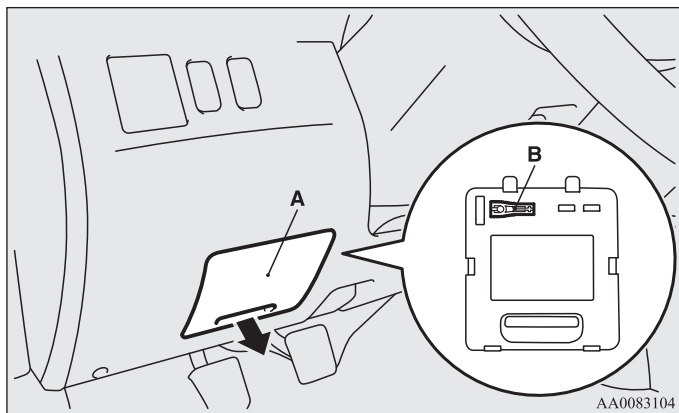
E01008100135

Номинальный ток	Цвет
7,5 А	Коричневый
10 А	Красный
15 А	Синий
20 А	Желтый
30 А	Зеленый (ножевой)/Розовый (плавкая вставка)
40 А	Зеленый (плавкая вставка)

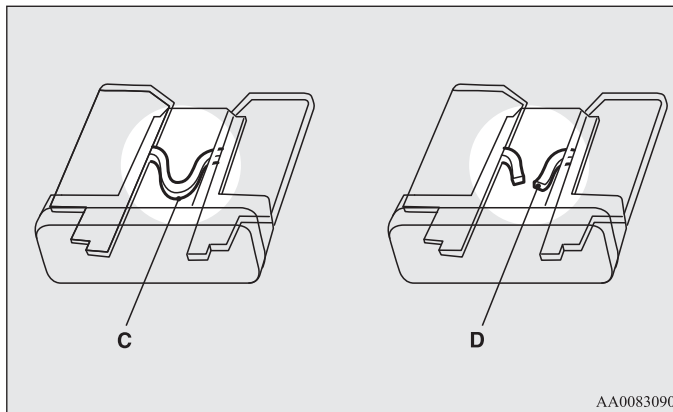
Замена предохранителей

E01007800539

1. Перед заменой предохранителя отключите соответствующую электрическую цепь и переведите ключ в замке зажигания в положение LOCK.
2. Потяните на себя крышку (А) блока предохранителей и снимите ее.
3. Достаньте из крышки блока предохранителей (А) съемник (В).



4. По таблице номинальных токов предохранителей проверьте соответствие предохранителя, относящегося к неисправной цепи.



- C - Исправный предохранитель
D - Перегоревший предохранитель

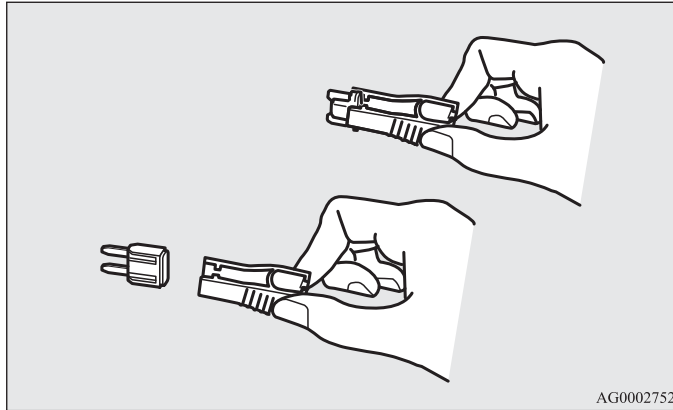
ПРИМЕЧАНИЕ

- Если какое-либо электрооборудование не работает, а относящийся к нему предохранитель исправен, возможна неисправность в электрооборудовании или в каком-либо другом месте. Рекомендуется проверить автомобиль в авторизованном сервисном центре MITSUBISHI MOTORS.

Замена ламп

E01003100707

5. С помощью съемника вставьте в то же гнездо в блоке предохранителей новый предохранитель, рассчитанный на тот же номинальный ток.



AG0002752

⚠ ПРЕДОСТЕРЕЖЕНИЕ

- Если новый предохранитель через непродолжительное время перегорает вновь, рекомендуется проверить электрическую цепь автомобиля в авторизованном сервисном центре MITSUBISHI MOTORS.
- Запрещается устанавливать предохранитель, рассчитанный на больший ток, а также самодельные соединения из проводов, фольги и т. д. Это может привести к перегреву электропроводки и к возгоранию.

Перед заменой лампы убедитесь, что осветительный прибор выключен. Не дотрагивайтесь пальцами до стеклянной колбы новой лампы. Оставшийся на стекле жир испаряется при нагреве лампы и оседает на отражателе, поверхность которого тускнеет.

⚠ ПРЕДОСТЕРЕЖЕНИЕ

- Температура ламп сразу после выключения очень высока. Прежде чем дотрагиваться до лампы, дождитесь ее охлаждения. В противном случае можно получить ожог.

ПРИМЕЧАНИЕ

- Если вы не уверены, что сможете выполнить замену правильно, доверьте ее специалистам авторизованного сервисного центра MITSUBISHI MOTORS.
- При снятии ламп и рассеивателей соблюдайте осторожность, чтобы не поцарапать лакокрасочное покрытие автомобиля.
- Во время дождя или после мойки автомобиля возможно запотевание рассеивателей фар. Это явление имеет те же причины, что и запотевание оконных стекол при влажной погоде, и не является признаком неисправностей. При включении фар влага испарится от тепла. Однако если внутри фар скапливается вода, рекомендуется провести их проверку в авторизованном сервисном центре MITSUBISHI MOTORS.

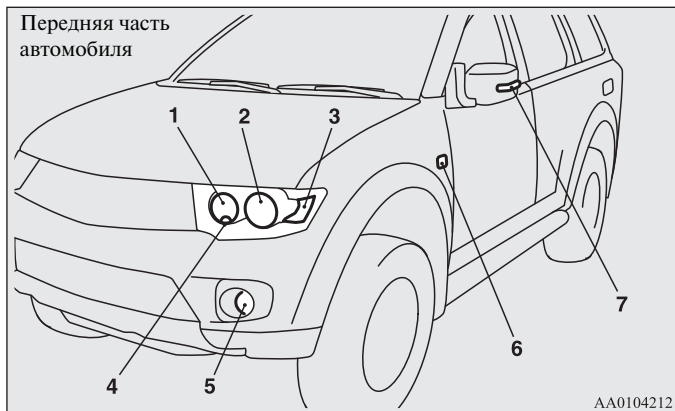
Номинальная мощность ламп

E0100320085

Для замены следует использовать новую лампу той же мощности и того же цвета.

Наружные световые приборы

E01003302787



- 1- Фары дальнего света (галогенная лампа): 60 Вт (HВ3)
- 2- Фары ближнего света (газоразрядная лампа)*²: 35 Вт
Фары ближнего света (галогенная лампа): 55 Вт (H11)
- 3- Передние указатели поворота: 21 Вт (PY21W)
- 4- Габаритные огни: 5 Вт (W5W)
- 5- Противотуманные фары: 55 Вт (H11)
- 6- Боковые повторители указателей поворота (на крыльях)*¹: 5 Вт (WY5W)
- 7- Боковые повторители указателей поворота (на наружных зеркалах заднего вида)*¹

*¹: если имеются

*²: для замены ламп обратитесь в авторизованный сервисный центр MITSUBISHI MOTORS

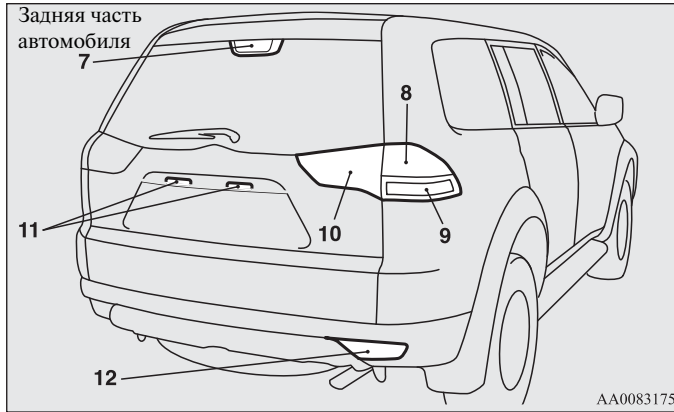
В скобках указан тип лампы.

⚠ ПРЕДУПРЕЖДЕНИЕ

- В случае необходимости ремонта или замены газоразрядной ксеноновой лампы обратитесь в авторизованный сервисный центр MITSUBISHI MOTORS.
В цепи питания таких ламп, в самих лампах и на электродах создается высокое напряжение, создающее опасность поражения электрическим током.

ПРИМЕЧАНИЕ

- В боковых повторителях указателей поворота (на наружных зеркалах заднего вида) вместо лампы накаливания используется светодиод. Для ремонта или замены рекомендуется обратиться в авторизованный сервисный центр MITSUBISHI MOTORS.

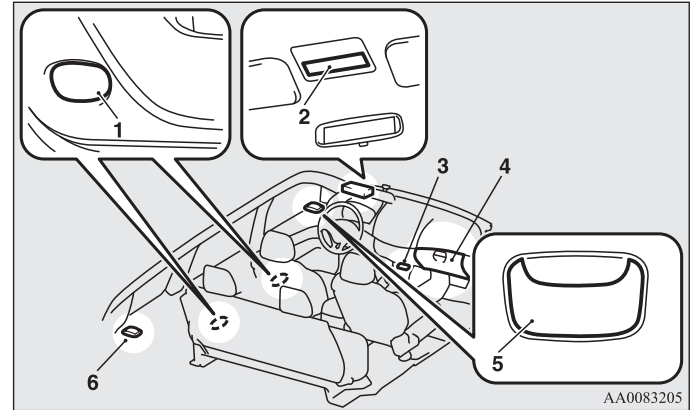


- 7- Верхний стоп-сигнал: 16 Вт (W16W)
- 8- Задние габаритные огни и стоп-сигналы: 21/5 Вт (P21/5W)
- 9- Задние указатели поворота: 21 Вт (P21W)
- 10- Задние габаритные огни: 5 Вт (W5W)
- 11- Фонарь освещения номерного знака: 5 Вт (W5W)
- 12- Задний противотуманный фонарь (со стороны водителя): 21 Вт (P21W)
Фонарь заднего хода: 21 Вт (P21W)

В скобках указан тип лампы.

Световые приборы, расположенные внутри автомобиля

E01003401202

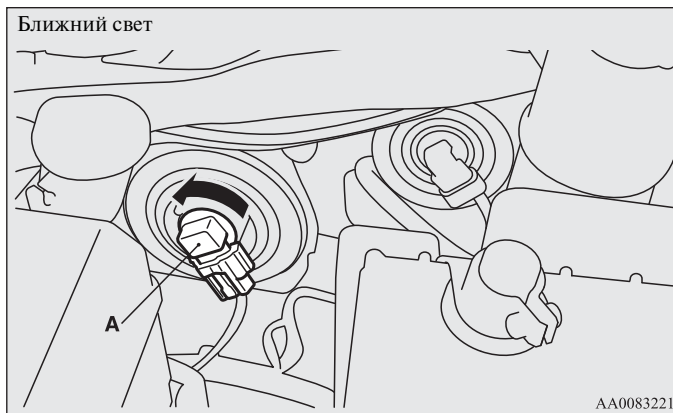
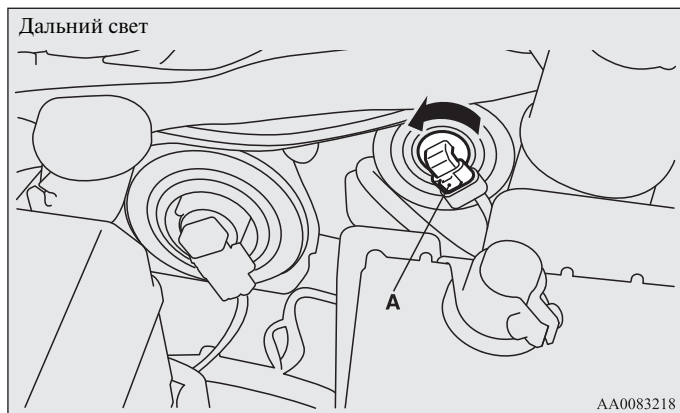


- 1- Лампы подсветки в дверях: 3,4 Вт
- 2- Передняя лампа освещения салона и лампы местной подсветки: 7,5 Вт
- 3- Лампа подсветки центральной консоли 1,4 Вт
- 4- Лампа подсветки вещевого ящика: 1,4 Вт
- 5- Задняя лампа освещения салона: 8 Вт
- 6- Лампа освещения багажного отделения: 8 Вт

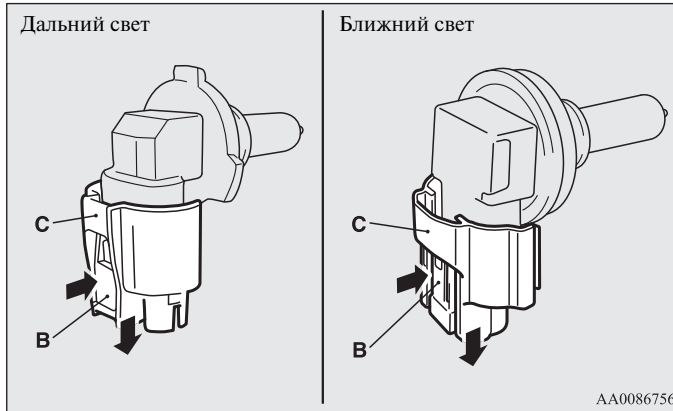
Фары (галогенная лампа)

E01003501333

1. Извлеките лампу с разъемом (А), повернув его против часовой стрелки.



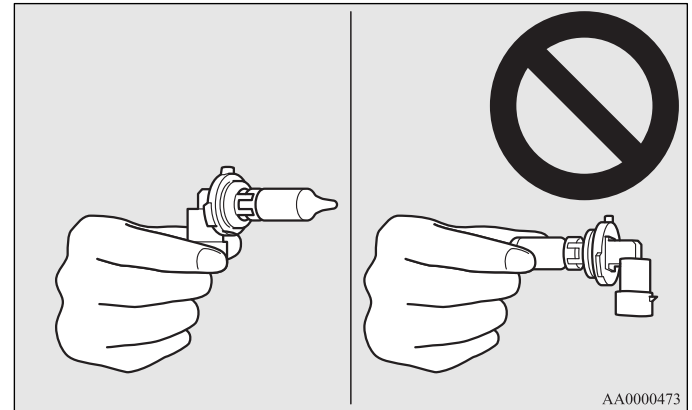
2. Нажмите на выступ (В) и потяните разъем (С), чтобы снять его.



3. Лампа устанавливается в порядке, обратном снятию.

⚠ ПРЕДОСТЕРЕЖЕНИЕ

- При обращении с галогенными лампами следует соблюдать осторожность. Газ в колбе галогенной лампы находится под высоким давлением, поэтому при падении, ударе или задевании за твердый предмет она может взорваться.
- Запрещается прикасаться к колбе галогенной лампы руками, грязными перчатками и т. д. При включении фары жир с рук, попавший на лампу, будет испаряться, что может привести к повреждению лампы. Грязную поверхность стекла следует протереть спиртом, растворителем для краски и т. п. Устанавливать лампу следует только после тщательного просушивания.



Фары (газоразрядная лампа)

E01010100044

Не пытайтесь самостоятельно разбирать и ремонтировать фары, а также заменять их лампы.

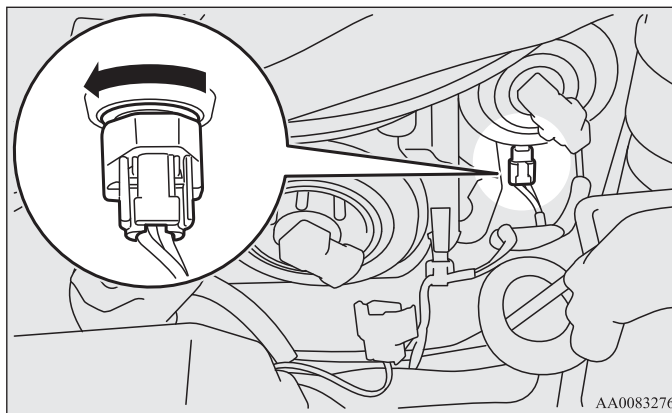
⚠ ПРЕДУПРЕЖДЕНИЕ

- Цепи питания этих фар, а также лампы и их выводы находятся под высоким напряжением. Во избежание поражения электрическим током для выполнения ремонта или замены обращайтесь в авторизованный сервисный центр MITSUBISHI MOTORS.

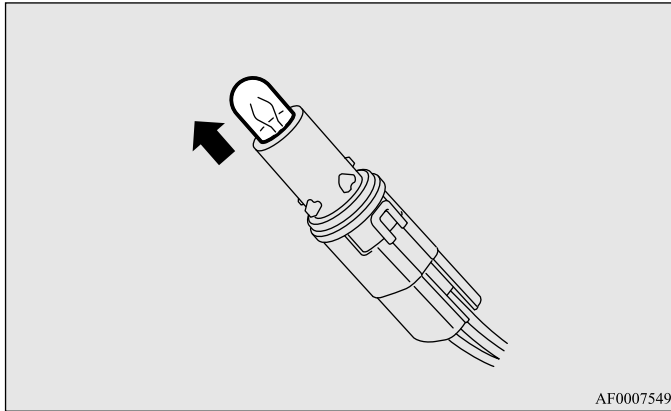
Габаритные огни

E01003700888

1. Поверните патрон лампы против часовой стрелки и отсоедините его.



2. Извлеките лампу из патрона, потянув за нее.

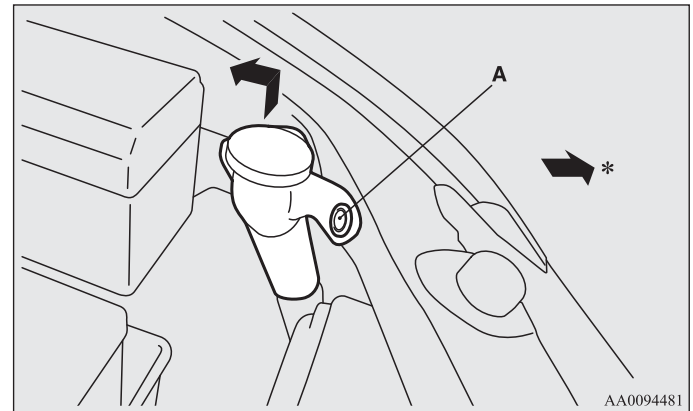


3. Лампа устанавливается в порядке, обратном снятию.

Передние указатели поворота

E01003800847

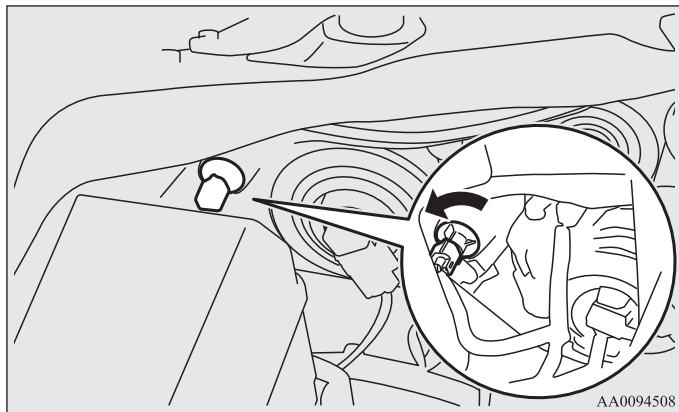
1. Чтобы заменить лампу левой фары в автомобиле с ксеноновыми фарами, снимите фиксатор (А), поддерживая горловину бачка омывателя ветрового стекла, и сдвиньте горловину к задней части автомобиля.



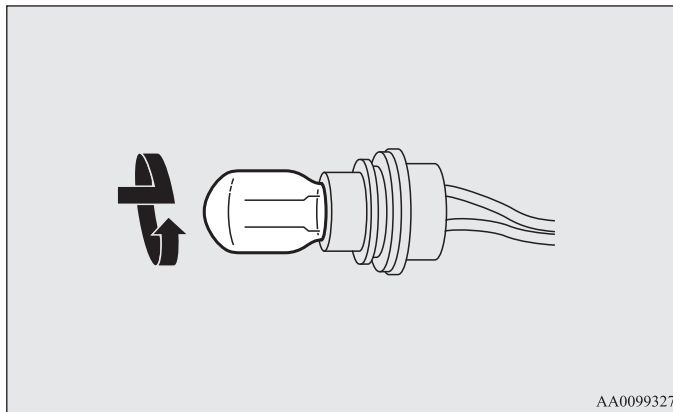
*- Передняя часть автомобиля

Техническое обслуживание автомобиля

2. Поверните патрон лампы против часовой стрелки и отсоедините его.



3. Извлеките лампу из патрона, нажав на нее и повернув против часовой стрелки.



4. Лампа устанавливается в порядке, обратном снятию.

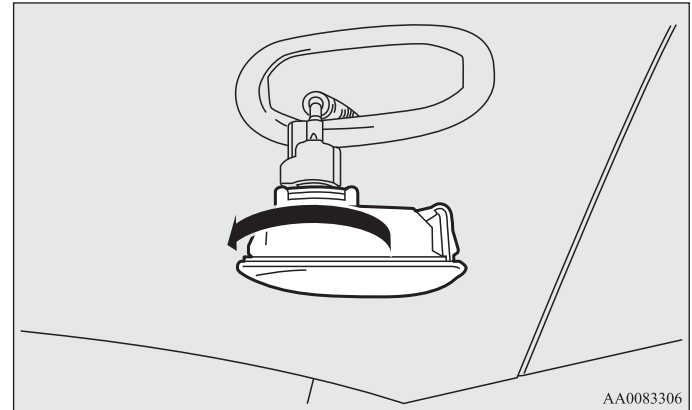
Боковые повторители указателей поворота (на крыльях)*

E01003900604

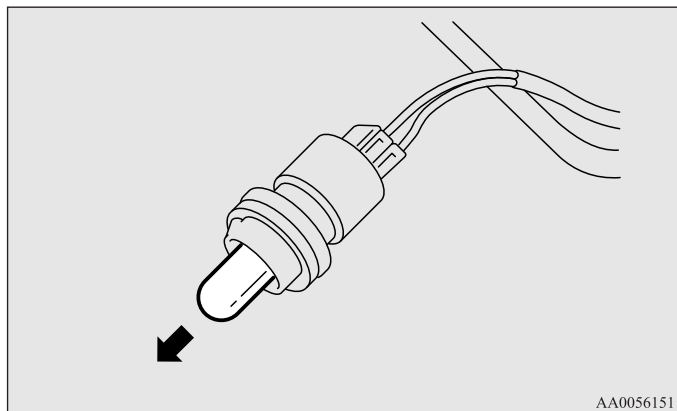
1. Чтобы извлечь лампу бокового повторителя указателя поворота, вставьте под плафон спереди отвертку с плоским лезвием, обернутую тканью, затем аккуратно отождмите плафон от кузова.



2. Извлеките патрон с лампой, повернув его против часовой стрелки.



3. Извлеките лампу, потянув за нее.



4. Лампа устанавливается в порядке, обратном снятию.

ПРИМЕЧАНИЕ

- При установке плафона сначала вставляйте его задний край.



**Боковые повторители указателей поворота
(на наружных зеркалах заднего вида)***

E01003900617

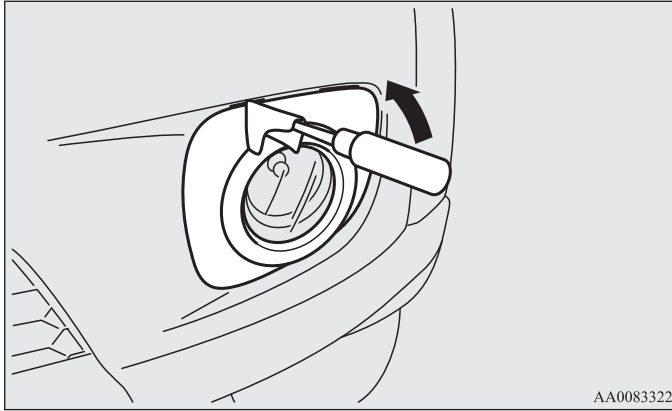
В боковых повторителях указателей поворота (на наружных зеркалах заднего вида) вместо лампы накаливания используется светодиод.

Для ремонта или замены рекомендуется обратиться в авторизованный сервисный центр MITSUBISHI MOTORS.

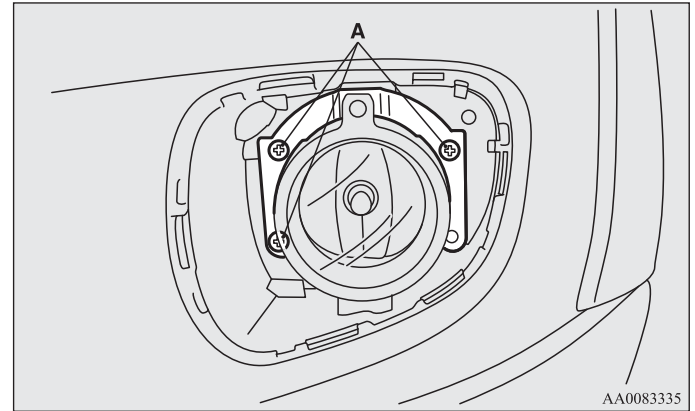
Противотуманные фары

E01004001449

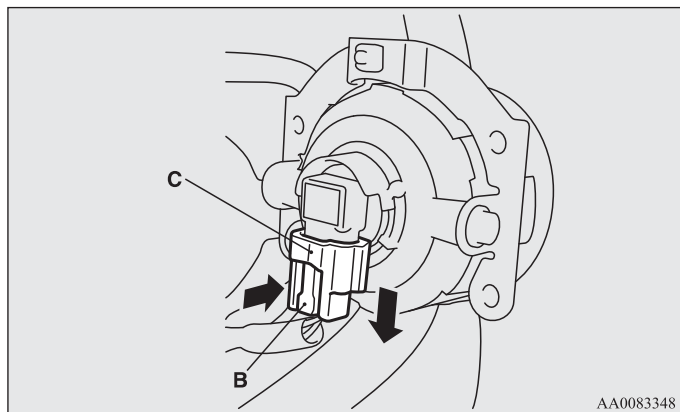
1. Вставьте отвертку с плоским лезвием, обернутую тканью, между крышкой и кузовом и аккуратно снимите крышку.



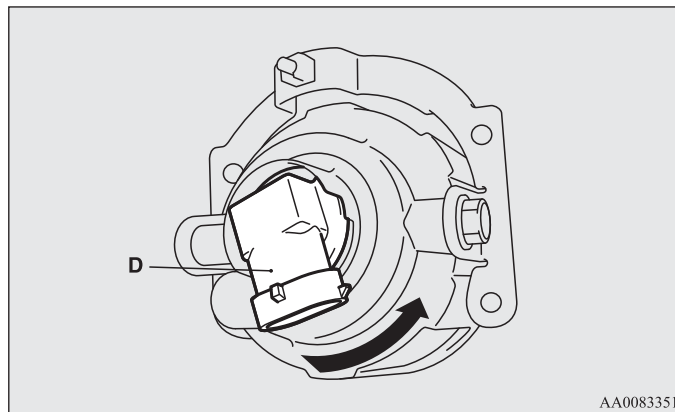
2. Выверните 3 болта (А) против часовой стрелки, чтобы снять фару. Затем снимите фару в сборе.



3. Нажмите на выступ (В) и потяните разъем (С), чтобы снять его.



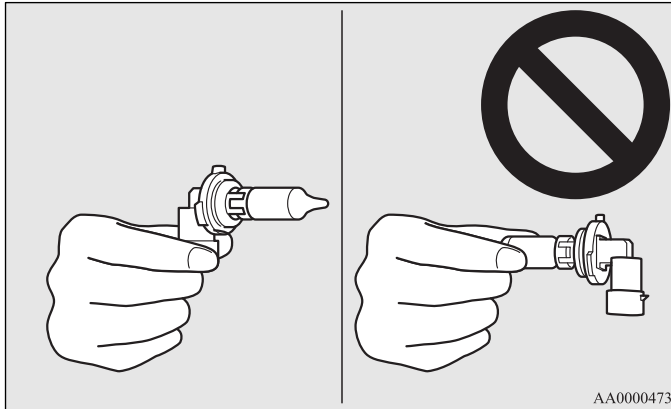
4. Поверните лампу (D) против часовой стрелки и затем извлеките ее.



5. Лампа устанавливается в порядке, обратном снятию.

⚠ ПРЕДОСТЕРЕЖЕНИЕ

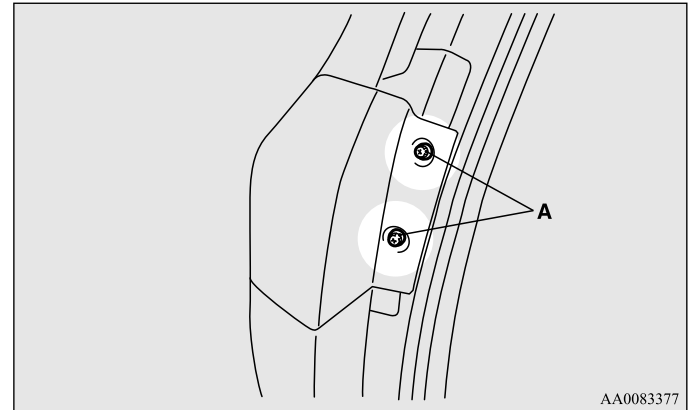
- При обращении с галогенными лампами следует соблюдать осторожность. Газ в колбе галогенной лампы находится под высоким давлением, поэтому при падении, ударе или задевании за твердый предмет она может взорваться.
- Запрещается прикасаться к колбе галогенной лампы руками, грязными перчатками и т. д.
При включении фары жир с рук может привести к повреждению лампы.
Грязную поверхность стекла следует протереть спиртом, растворителем для краски и т. п. Устанавливать лампу следует только после тщательного просушивания.



Задний комбинированный фонарь

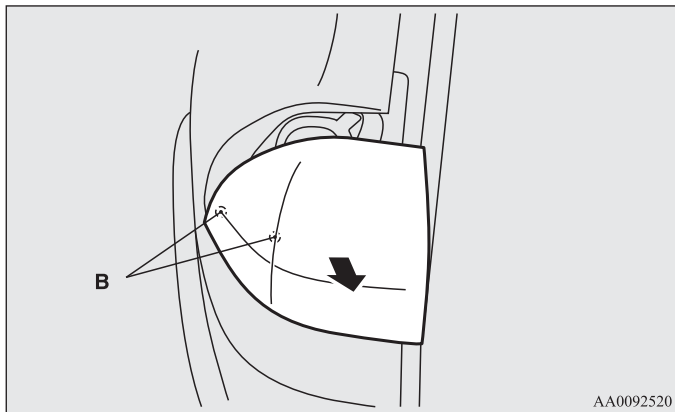
E01004201265

1. Откройте дверь багажного отделения.
(См. раздел «Дверь багажного отделения» на стр. 1-11.)
2. Выверните винты (А) крепления заднего комбинированного фонаря.

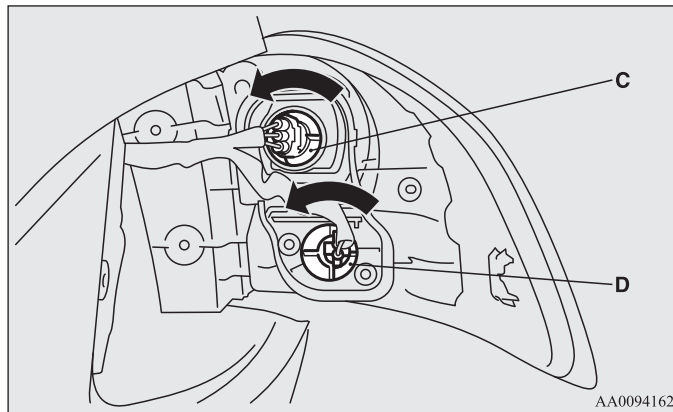


Техническое обслуживание автомобиля

3. Сдвиньте комбинированный фонарь назад и снимите зажимы (В).

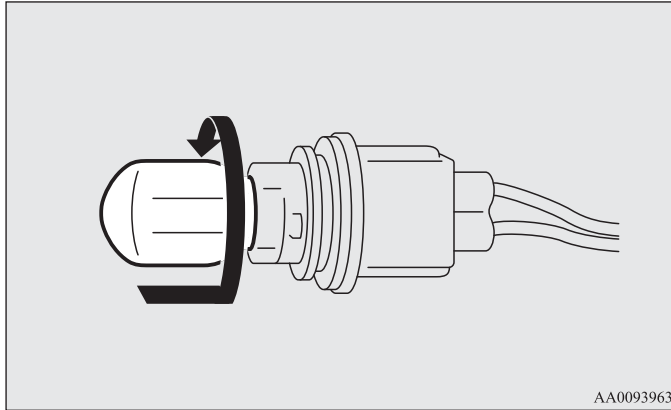


4. Каждый патрон с лампой извлекается поворотом против часовой стрелки.



- С - Задние габаритные огни и стоп-сигналы
D - Задний указатель поворота

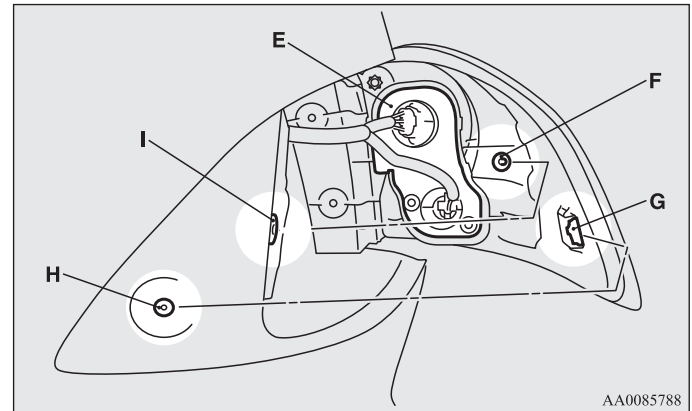
5. Извлеките лампу, нажав на нее и повернув против часовой стрелки.



6. Лампы устанавливаются в порядке, обратном снятию.

ПРИМЕЧАНИЕ

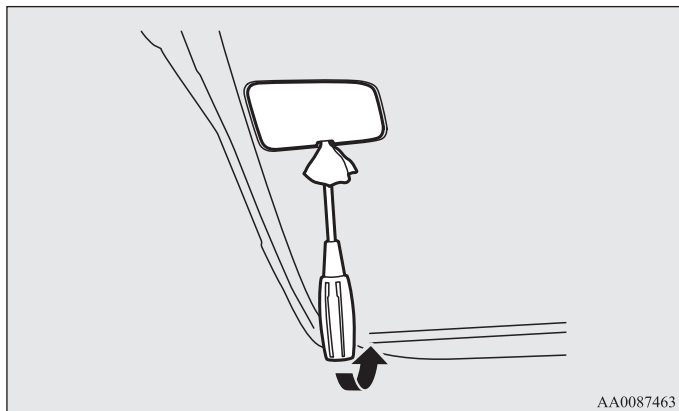
- Перед установкой комбинированного фонаря убедитесь в наличии уплотнителя (E).
- Устанавливая фонарь, совместите штифт (F) и отверстие (G) на комбинированном фонаре с отверстием (I) и фиксатором (H) в кузове.



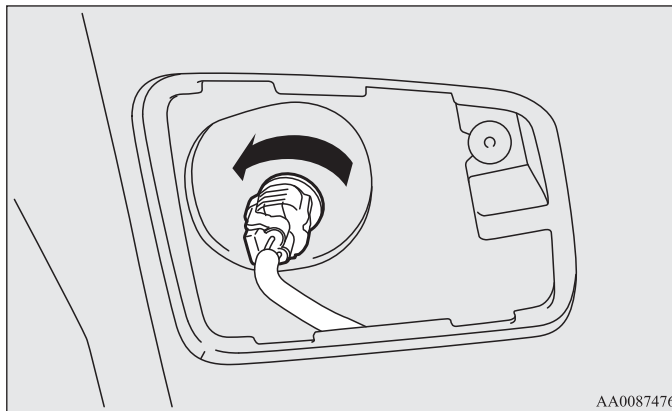
Задние габаритные огни

1. Откройте дверь багажного отделения.
2. Вставьте отвертку с плоским лезвием, обернутую тканью, в вырез в крышке и аккуратно снимите крышку.

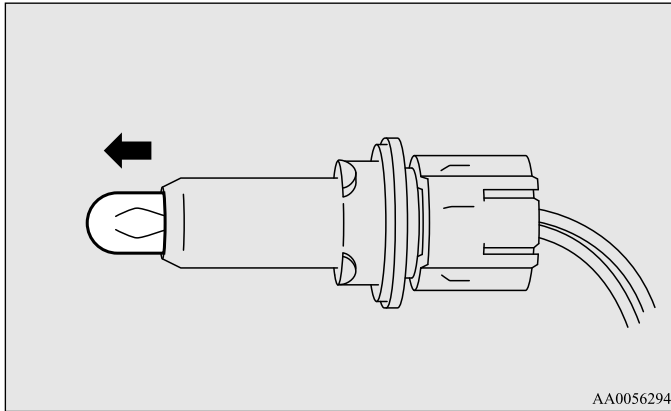
E01004300041



3. Извлеките патрон с лампой, повернув его против часовой стрелки.



4. Извлеките лампу, потянув за нее.

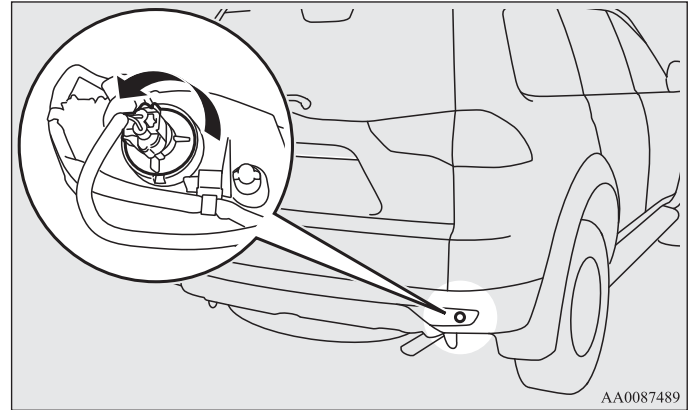


5. Лампа устанавливается в порядке, обратном снятию.

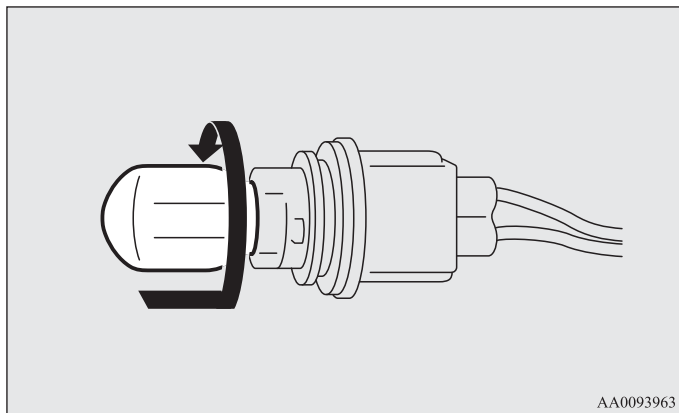
Задний противотуманный фонарь (со стороны водителя)/Фонарь заднего хода

E01004400303

1. Извлеките патрон с лампой, повернув его против часовой стрелки.



2. Извлеките лампу, нажав на нее и повернув против часовой стрелки.

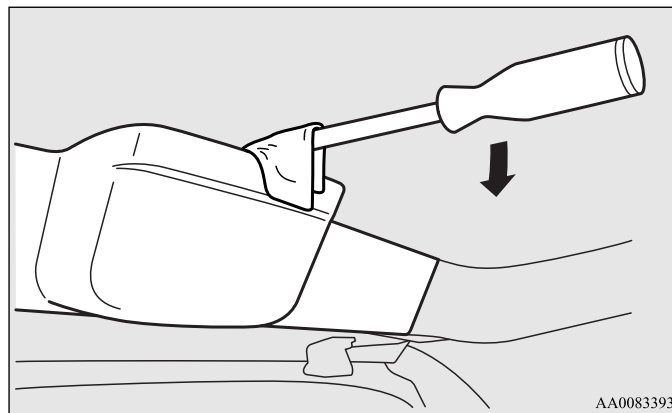


3. Лампа устанавливается в порядке, обратном снятию.

Верхний стоп-сигнал

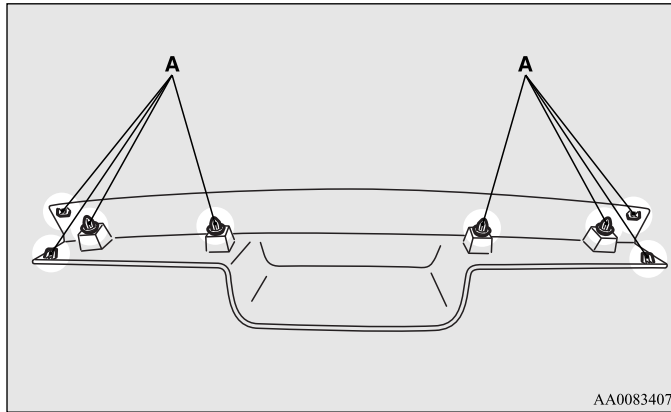
E01004500434

1. Откройте дверь багажного отделения.
(См. раздел «Дверь багажного отделения» на стр. 1-11.)
2. Вставьте отвертку с плоским лезвием, обернутую тканью, между крышкой и кузовом и аккуратно снимите крышку.

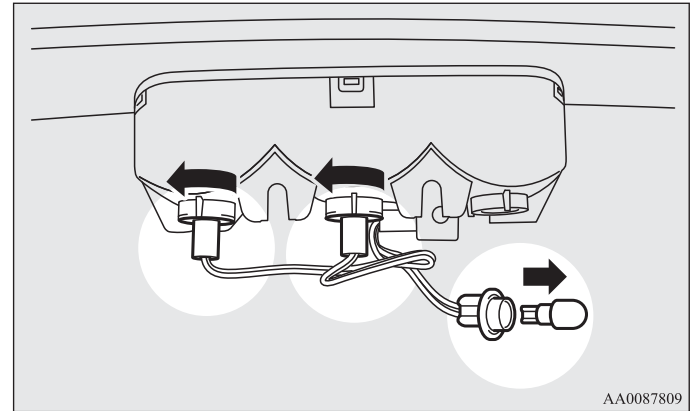


ПРИМЕЧАНИЕ

- Крышка удерживается 8 защелками (А).
Соблюдайте осторожность, не прилагайте излишние усилия, чтобы не сломать защелки.



3. Извлеките патрон с лампой, повернув его против часовой стрелки.
4. Извлеките лампу, потянув за нее.

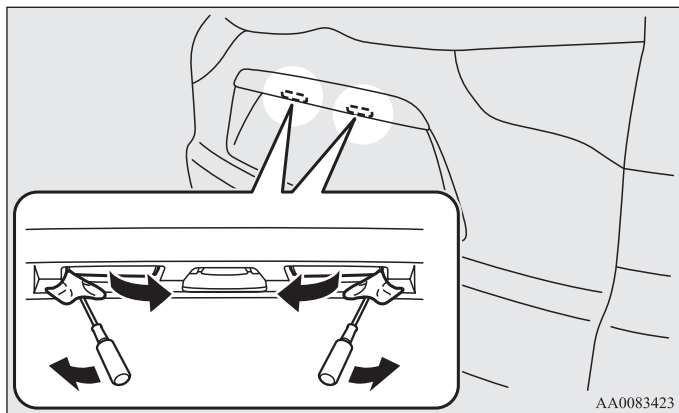


5. Лампа устанавливается в порядке, обратном снятию.

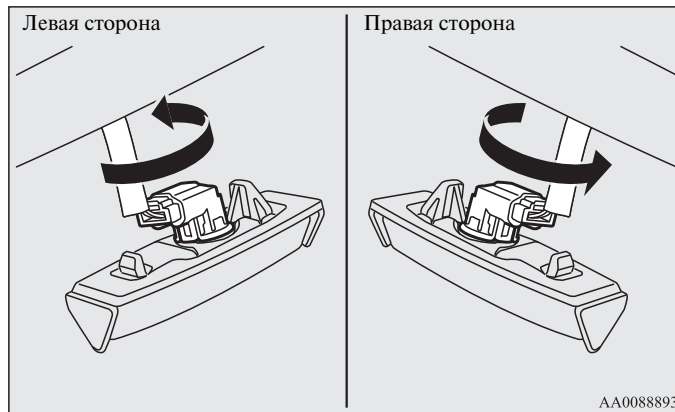
Фонари освещения номерного знака

E01004600901

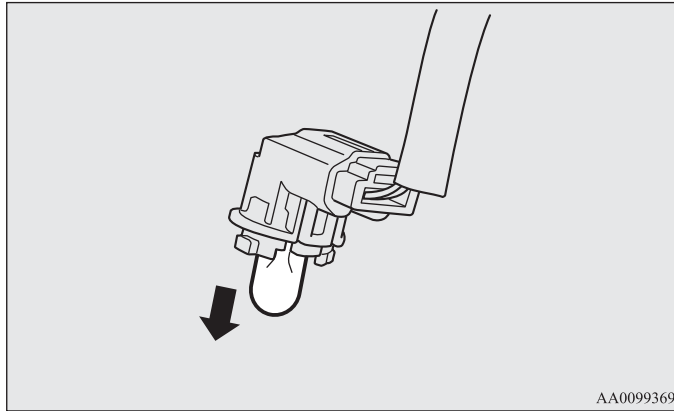
1. Вставьте отвертку с плоским лезвием, обернутую тканью, в плафон и аккуратно снимите плафон.



2. Извлеките патрон с лампой, повернув его против часовой стрелки.



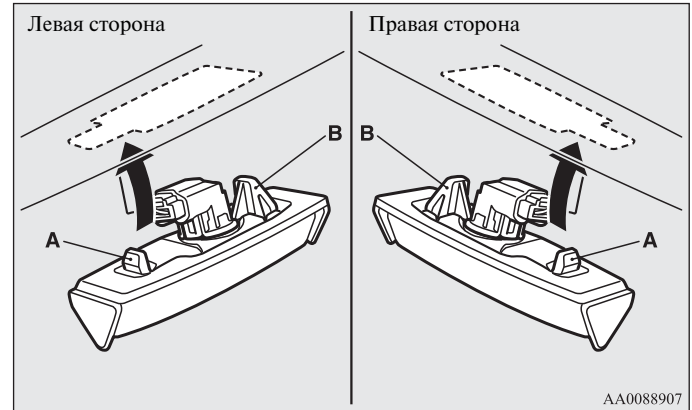
3. Извлеките лампу, потянув за нее.



4. Лампа устанавливается в порядке, обратном снятию.

ПРИМЕЧАНИЕ

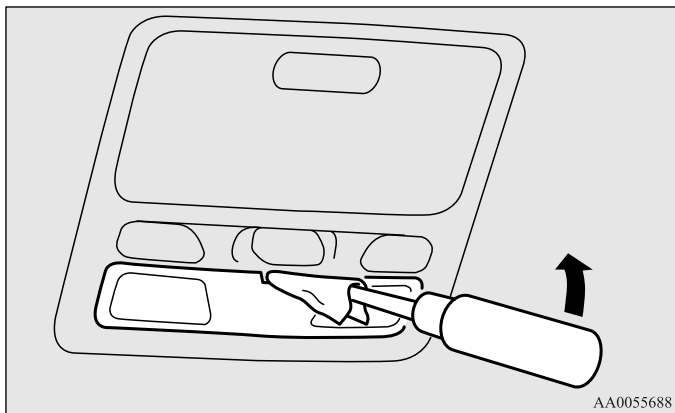
- Устанавливая фонарь на место, сначала вставьте защелку (А), затем выровняйте положение фонаря и вставьте защелку (В).



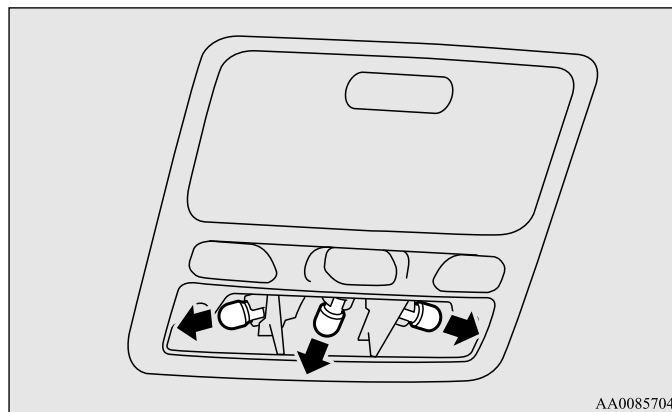
Передняя лампа освещения салона и лампы местной подсветки

E01010500019

1. Вставьте отвертку с плоским лезвием, обернутую тканью, в вырез в плафоне и аккуратно снимите его.



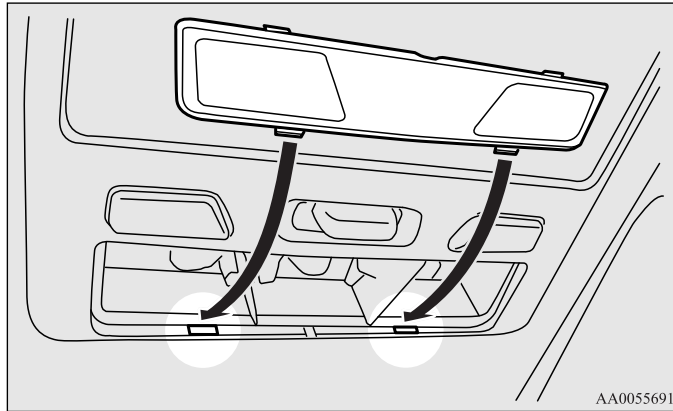
2. Извлеките лампу, потянув за нее.



3. Лампа устанавливается в порядке, обратном снятию.

ПРИМЕЧАНИЕ

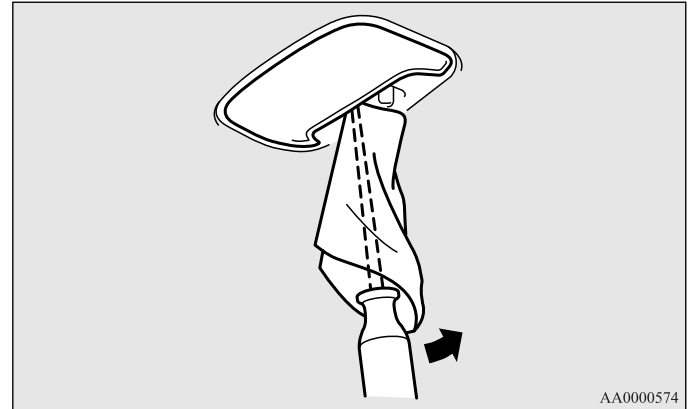
- Устанавливая плафон, совместите 2 защелки с отверстиями в корпусе фонаря.



Задняя лампа освещения салона/багажного отделения

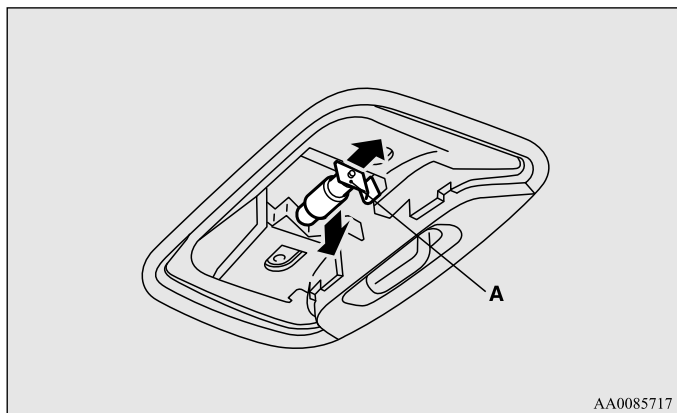
E01010600081

1. Вставьте отвертку с плоским лезвием, обернутую тканью, в вырез в плафоне и аккуратно снимите его.



Техническое обслуживание автомобиля

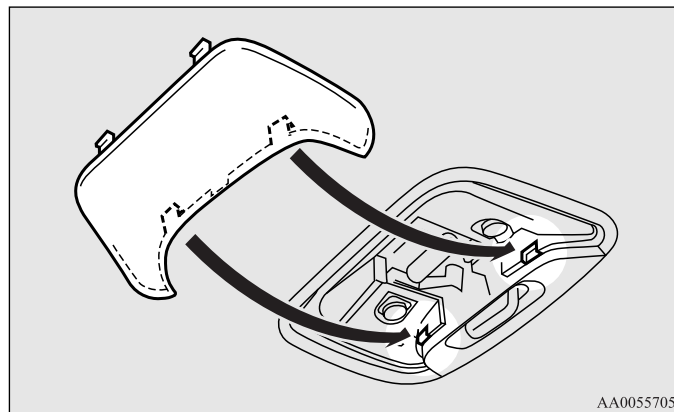
2. Отожмите контакт (А) и извлеките лампу.



3. Лампа устанавливается в порядке, обратном снятию.

ПРИМЕЧАНИЕ

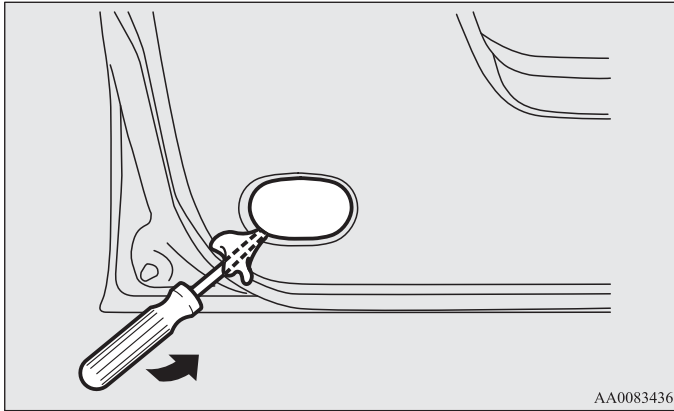
- Устанавливая плафон, совместите 2 защелки с отверстиями в корпусе фонаря.



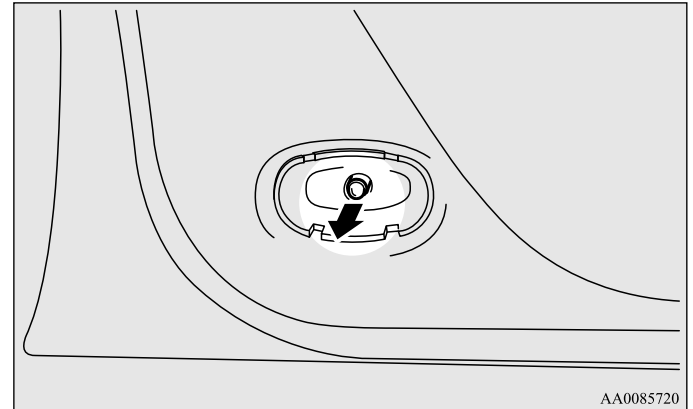
Лампы подсветки в дверях

1. Вставьте отвертку с плоским лезвием, обернутую тканью, под плафон и аккуратно снимите его.

E01005400241



2. Извлеките лампу, потянув за нее.

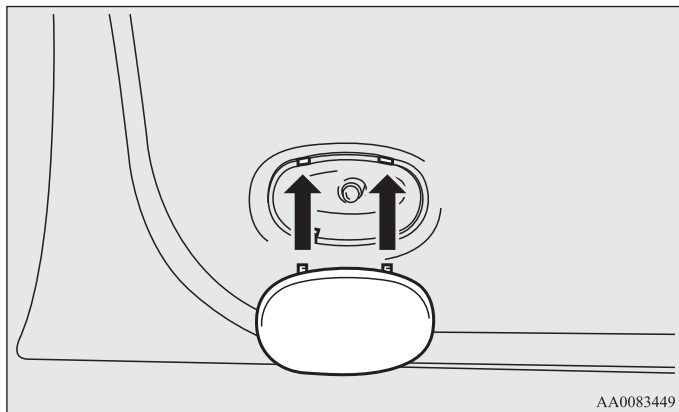


Техническое обслуживание автомобиля

3. Лампа устанавливается в порядке, обратном снятию.

ПРИМЕЧАНИЕ

- Устанавливая плафон, совместите 2 защелки с отверстиями в корпусе фонаря.



Лампа подсветки вещевого ящика

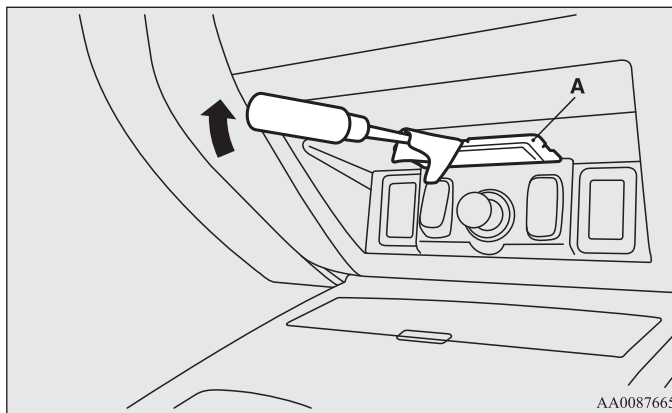
E01006100056

Для замены лампы обратитесь в авторизованный сервисный центр MITSUBISHI MOTORS.

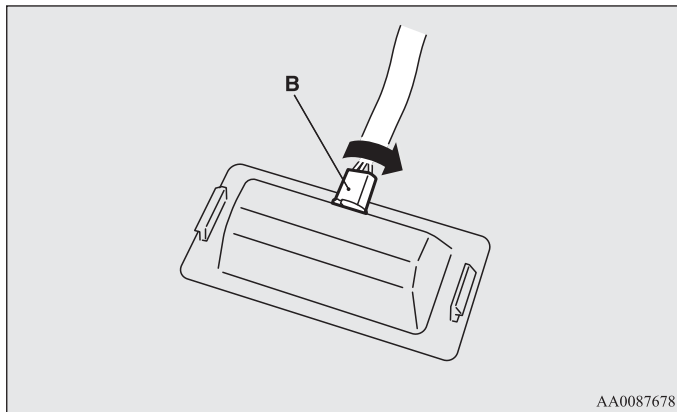
Подсветка центральной консоли

E01008700085

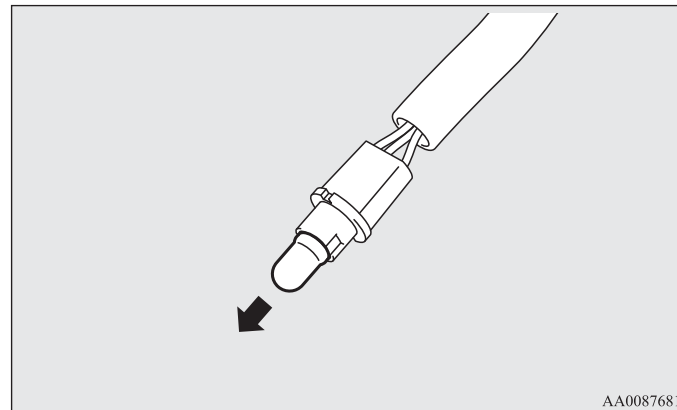
1. Вставьте отвертку с плоским лезвием, обернутую тканью, в край накладки (A) и аккуратно снимите накладку.



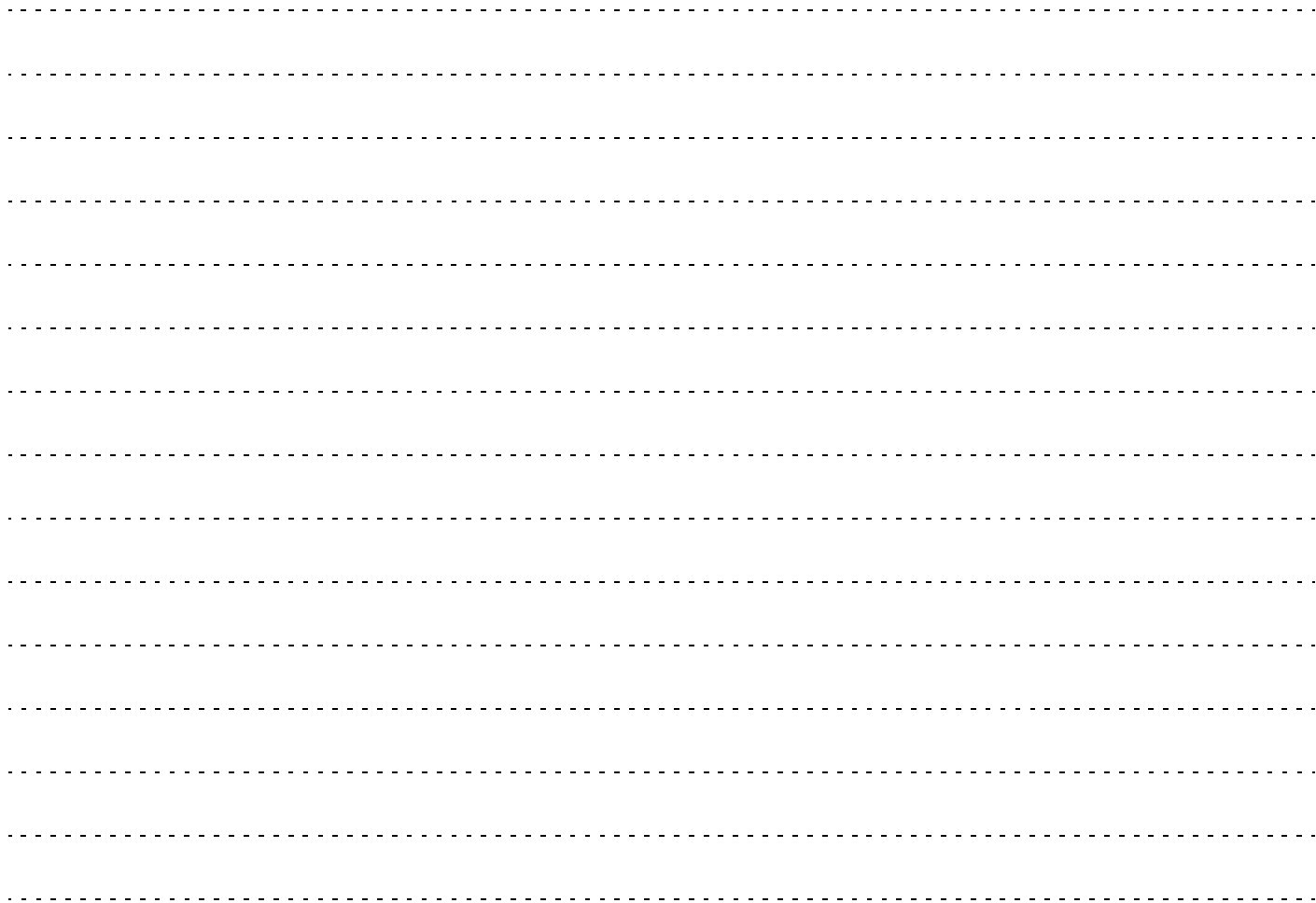
2. Поверните патрон лампы (В) против часовой стрелки и отсоедините его.



3. Извлеките лампу, потянув за нее.



4. Лампа устанавливается в порядке, обратном снятию.



Технические характеристики

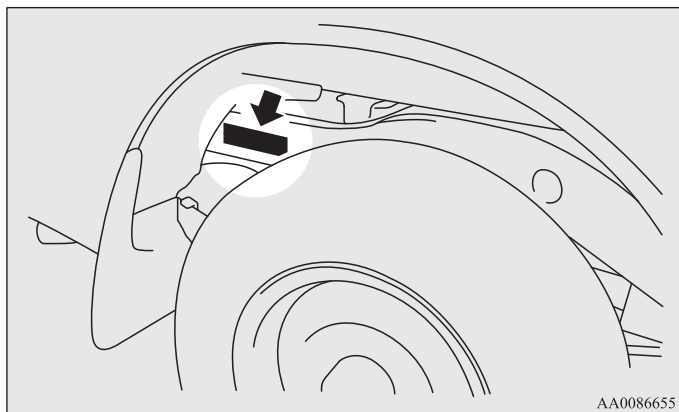
Идентификационные таблички и надписи9-	2
Габаритные размеры автомобиля9-	4
Эксплуатационные характеристики автомобиля9-	5
Масса автомобиля9-	6
Технические характеристики двигателя9-	7
Электрооборудование9-	8
Шины и колесные диски9-	9
Расход топлива9-	10
Заправочные объемы9-	11

Идентификационные таблички и надписи

E01100103115

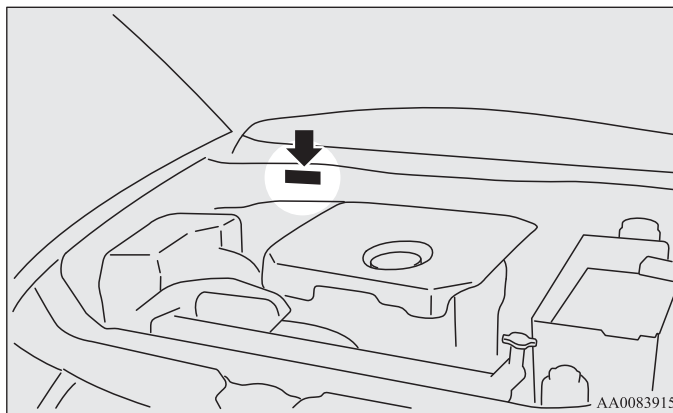
Идентификационный номер автомобиля (VIN)

Расположение идентификационного номера автомобиля показано на рисунке.



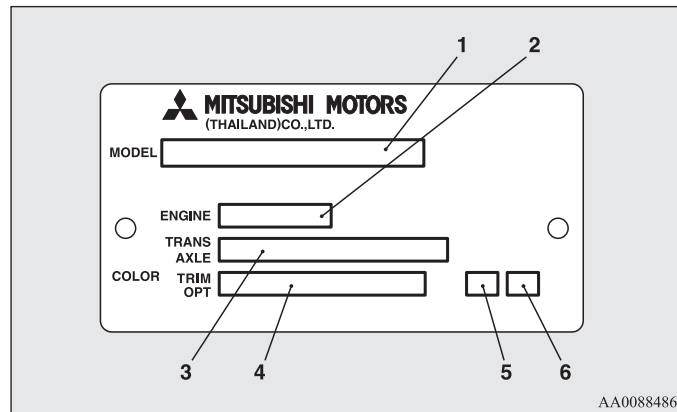
Информационная табличка с данными автомобиля

Информационная табличка с данными автомобиля закреплена в месте, указанном на рисунке.



На табличке указаны код модели автомобиля, модель двигателя, модель коробки передач, код цвета кузова и т. д.

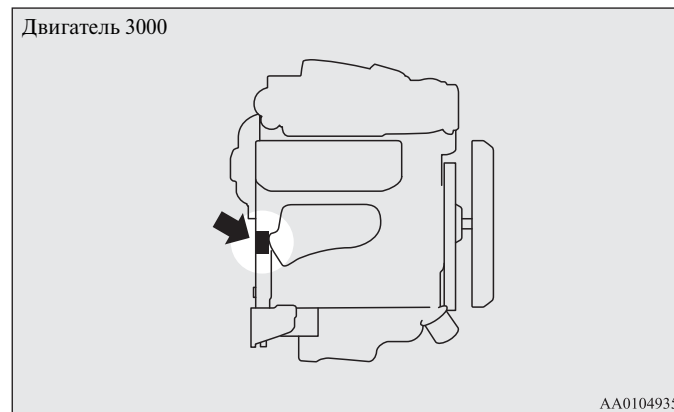
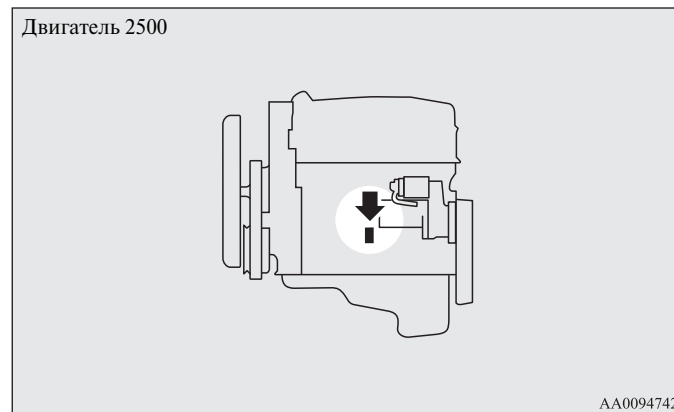
При заказе запасных частей пользуйтесь указанными кодовыми номерами.



- 1- Код модели автомобиля
- 2- Код модели двигателя
- 3- Код модели коробки передач
- 4- Код цвета кузова
- 5- Код отделки салона
- 6- Код дополнительного оборудования

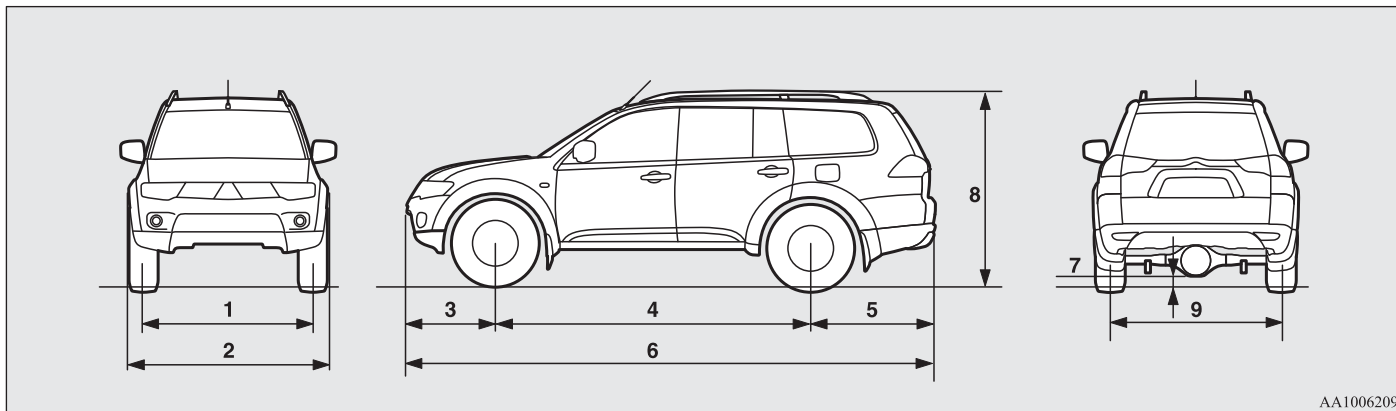
Номер двигателя

Номер двигателя выбит на блоке цилиндров двигателя (см. рисунок).



Габаритные размеры автомобиля

E01100202119



1	Колея передних колес	1520 мм
2	Габаритная ширина	1815 мм
3	Передний свес	795 мм
4	Колесная база	2800 мм
5	Задний свес	1100 мм
6	Габаритная длина	4695 мм
7	Дорожный просвет (без нагрузки)	215 мм
8	Габаритная высота (без нагрузки)	1840 мм
9	Колея задних колес	1515 мм

Минимальный радиус разворота

По внешнему габариту кузова	5,9 м
По колее наружного колеса	5,6 м

***Эксплуатационные характеристики
автомобиля***

E01100301764

Максимальная скорость	Модификации с двигателем 2500	М/Т	179 км/ч
		А/Т	176 км/ч
	Модификации с двигателем 3000		

Масса автомобиля

E01100405196

Описание		Модификации с двигателем 2500		Модификации с двигателем 3000
		М/Т	А/Т	
Снаряженная масса	Без дополнительного оборудования	2045 кг	2040 кг	1950 кг
	В полной комплектации с дополнительным оборудованием	2090 кг	2090 кг	1995 кг
Разрешенная максимальная масса		2710 кг		2600 кг
Максимальная нагрузка на ось	Переднюю	1260 кг		
	Заднюю	1600 кг		
Максимальная масса буксируемого прицепа	Оборудованного тормозами	2500 кг		
	Не оборудованного тормозами	750 кг		
Максимальная нагрузка на тягово-сцепное устройство		100 кг		
Максимальная масса груза, перевозимого на крыше		80 кг		
Количество мест (включая водителя)		5		

ПРИМЕЧАНИЕ

- Технические характеристики прицепа указываются в инструкции его изготовителя.
- При погрузке грузов и/или буксировке прицепа следите, чтобы не превысить ни одну из приведенных массовых допустимых характеристик.

Технические характеристики двигателя

E01100602722

Описание		Модификации с двигателем 2500	Модификации с двигателем 3000
Модели двигателей		4D56	6B31
Число и расположение цилиндров		4, рядное	6-V (60°)
Рабочий объем		2477 см ³	2998 см ³
Диаметр цилиндра		91,1 мм	87,6 мм
Ход поршня		95,0 мм	82,9 мм
Распределительный вал		Два распределительных вала верхнего расположения	Один распределительный вал верхнего расположения
Подача топлива		Впрыск с электронным управлением	Впрыск с электронным управлением
Максимальная мощность (нетто, по нормам ЕЭС)		131 кВт при 4000 об/мин	163 кВт при 6250 об/мин
Максимальный крутящий момент (нетто, по нормам ЕЭС)	М/Т	400 Н • м при 2000 - 2850 об/мин	281 Н • м при 4000 об/мин
	А/Т	350 Н • м при 1800 - 3500 об/мин	

Электрооборудование

E01100801873

Описание		Модификации с двигателем 2500	Модификации с двигателем 3000
Напряжение сети		12 В	
Аккумуляторная батарея	Тип (по стандарту JIS)	80D26L	
	Емкость (5 ч)	55 А·ч	
Максимальная сила тока генератора		120 А	
Тип свечей зажигания	NGK	—	1LKR7B8
	DENSO	—	SXU22HDR8

Шины и колесные диски

E01100903025

Шины		265/70R16 112S	265/65R17 112S
Диски	Размерность	16x7J	17x7 1/2J
	Вылет	38 мм	

ПРИМЕЧАНИЕ

- Более подробную информацию по вариантам установки можно получить в авторизованном сервисном центре MITSUBISHI MOTORS

Расход топлива

E01101100502

Модификация		Смешанный цикл		Городской цикл		Загородный цикл	
		CO ₂ , г/км	Расход топлива л/100 км	CO ₂ , г/км	Расход топлива л/100 км	CO ₂ , г/км	Расход топлива л/100 км
с двигателем 2500	М/Т	217	8,2	259	9,8	192	7,3
	А/Т	248	9,4	296	11,2	221	8,3
с двигателем 3000		291	12,3	391	16,6	234	9,9

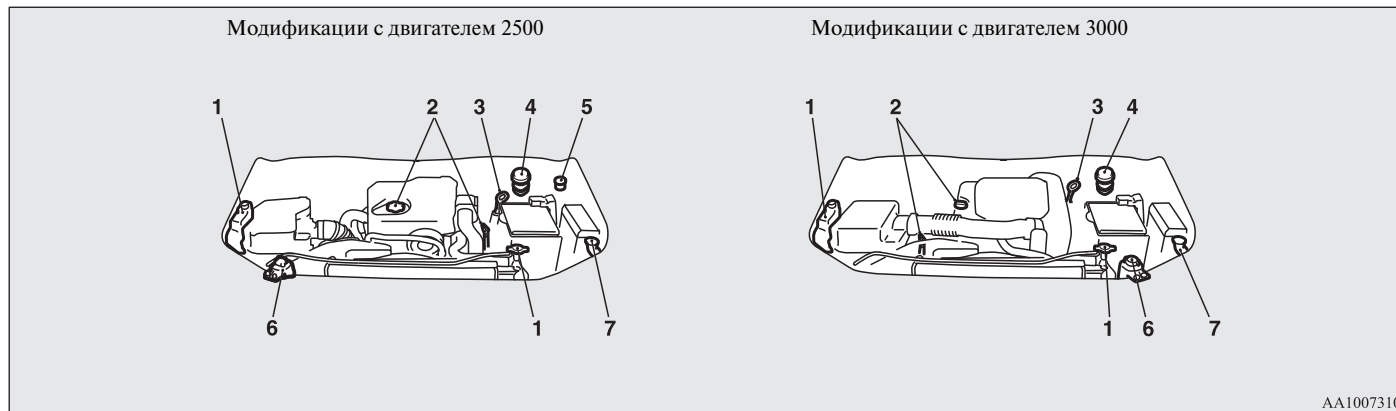
ПРИМЕЧАНИЕ

- В таблице приведены значения для автомобилей, на которые не было установлено дополнительное оборудование.
- Точное соответствие показателей, приведенных в таблице, показателям вашего автомобиля не гарантируется.

Различия неизбежны даже между отдельными автомобилями одной и той же модели. Кроме того, в конструкцию автомобиля могут быть внесены некоторые изменения. Помимо этого, на расход топлива влияют стиль вождения, дорожные условия и плотность транспортного потока, а также степень износа автомобиля и качество технического обслуживания.

Заправочные объемы

E01101304010



AA1007310

№	Описание		Заправочный объем	Рекомендуемые смазочные материалы и эксплуатационные жидкости	
1	Охлаждающая жидкость [включая 0,65 л в расширительном бачке]	Модификации с двигателем 2500	8,2 л	DIA QUEEN SUPER LONG LIFE COOLANT или аналогичная	
		Модификации с двигателем 3000	11,0 л		
2	Моторное масло	Модификации с двигателем 2500	Масляный поддон	5,5 л	см. стр. 8-5
			Масляный фильтр	0,8 л	
			Маслоохладитель	0,1 л	
		Модификации с двигателем 3000	Масляный поддон	4,0 л	
Масляный фильтр	0,3 л				
3	Масло для автоматической коробки передач		9,7 л	Mitsubishi ATF SP III или DIA QUEEN ATF SP III	
4	Тормозная жидкость		По потребности	Тормозная жидкость DOT3 или DOT4	

Технические характеристики

№	Описание		Заправочный объем	Рекомендуемые смазочные материалы и эксплуатационные жидкости
5	Жидкость гидропривода сцепления		По потребности	Тормозная жидкость DOT3 или DOT4
6	Жидкость усилителя рулевого управления		По потребности	ATF DEXRON III или DEXRON II
7	Жидкость омывателя		4,5 л	—
8	Масло в механической коробке передач		3,4 л	Трансмиссионное масло, класс API GL-3, SAE 75W-85
9	Масло в раздаточной коробке		2,5 л	Трансмиссионное масло, класс API GL-3, SAE 75W-85, или API GL-4, SAE 75W-85
10	Масло для дифференциала	Переднего	1,2 л	Трансмиссионное масло, класс API GL-5 или выше, SAE 80W
		Заднего	2,1 л	
11	Хладагент (кондиционер)		630-670 г	HFC-134a